



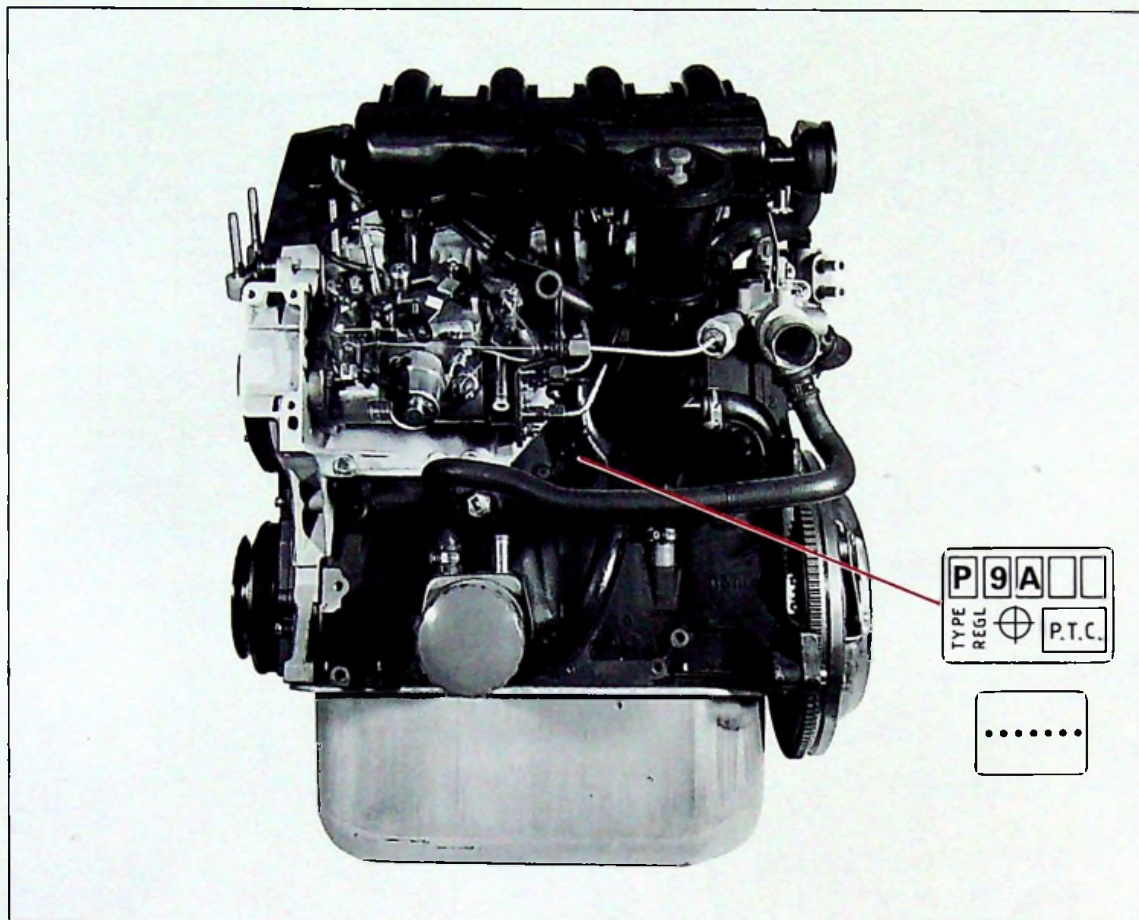
1



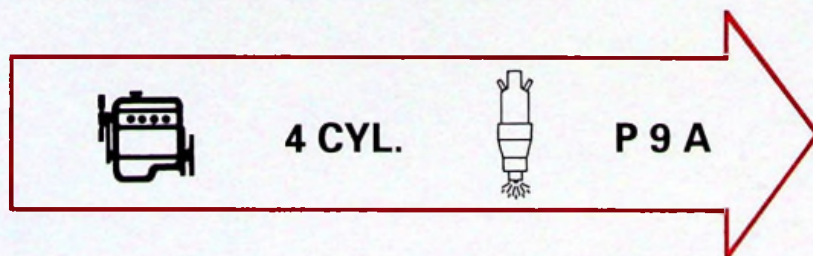
XUD 11

XM  
100-00/3

1



89-1161



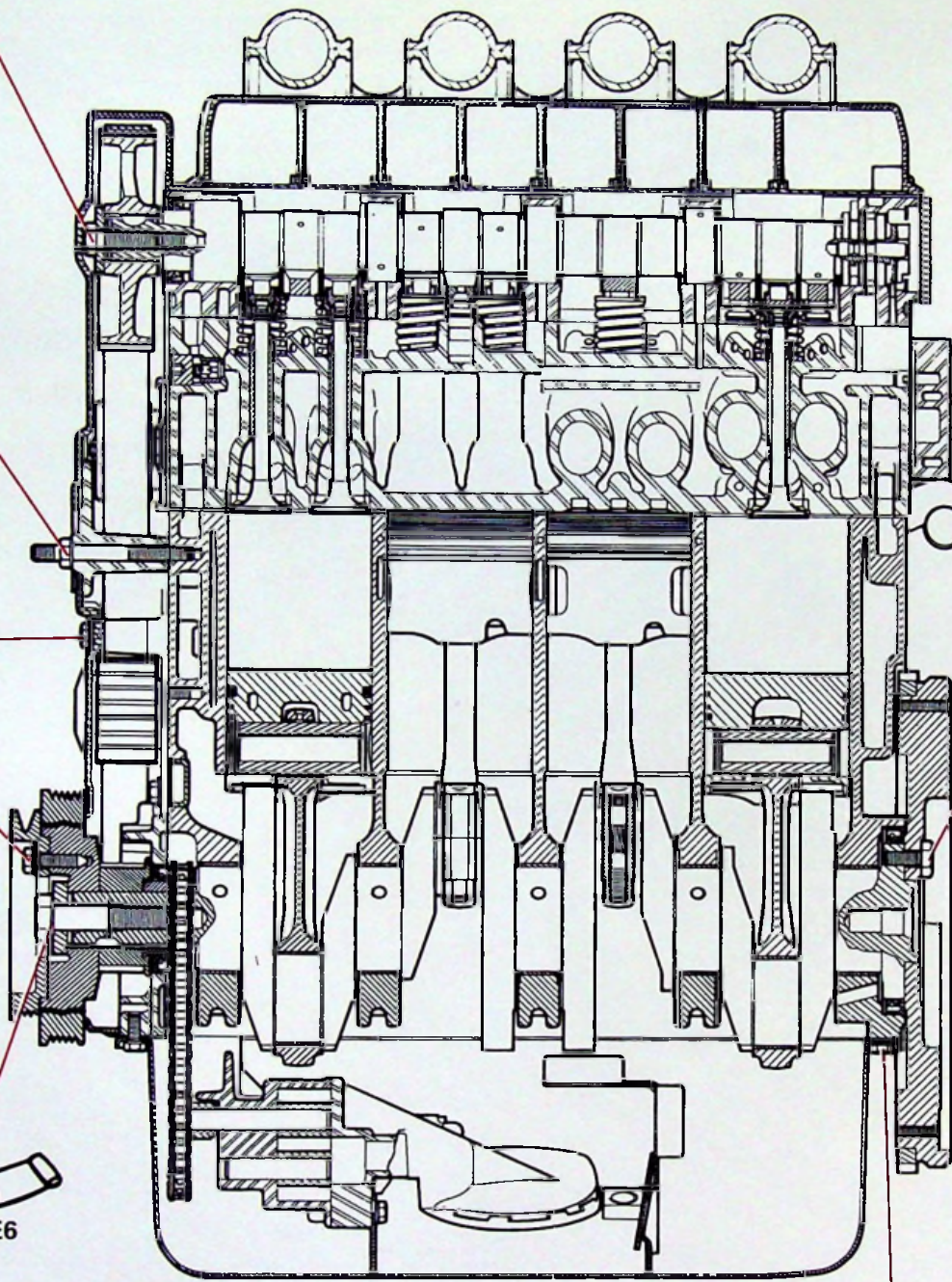


4,3 mdaN

2,7 mdaN

1 mdaN

2,7 mdaN



1,4 mdaN

5 mdaN

(E3)

E6

Y. 10-14

1° 7 mdaN

2° 60°

1,6 mdaN



1



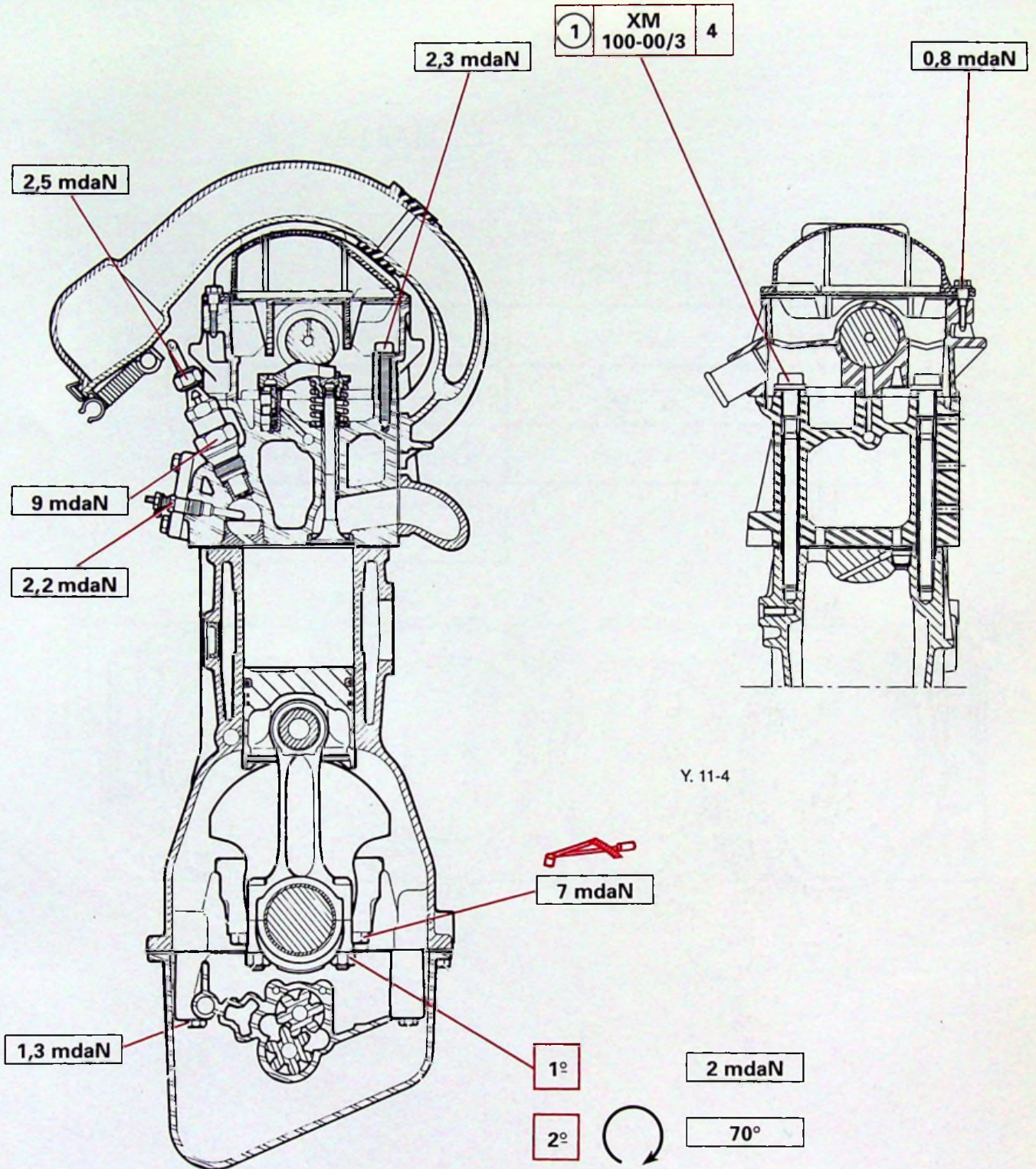
4 CYL.



P 9 A

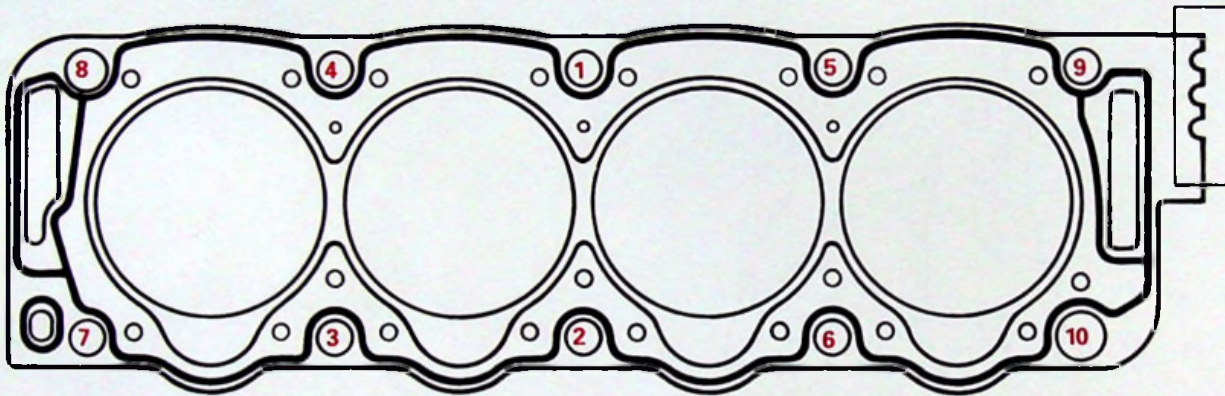
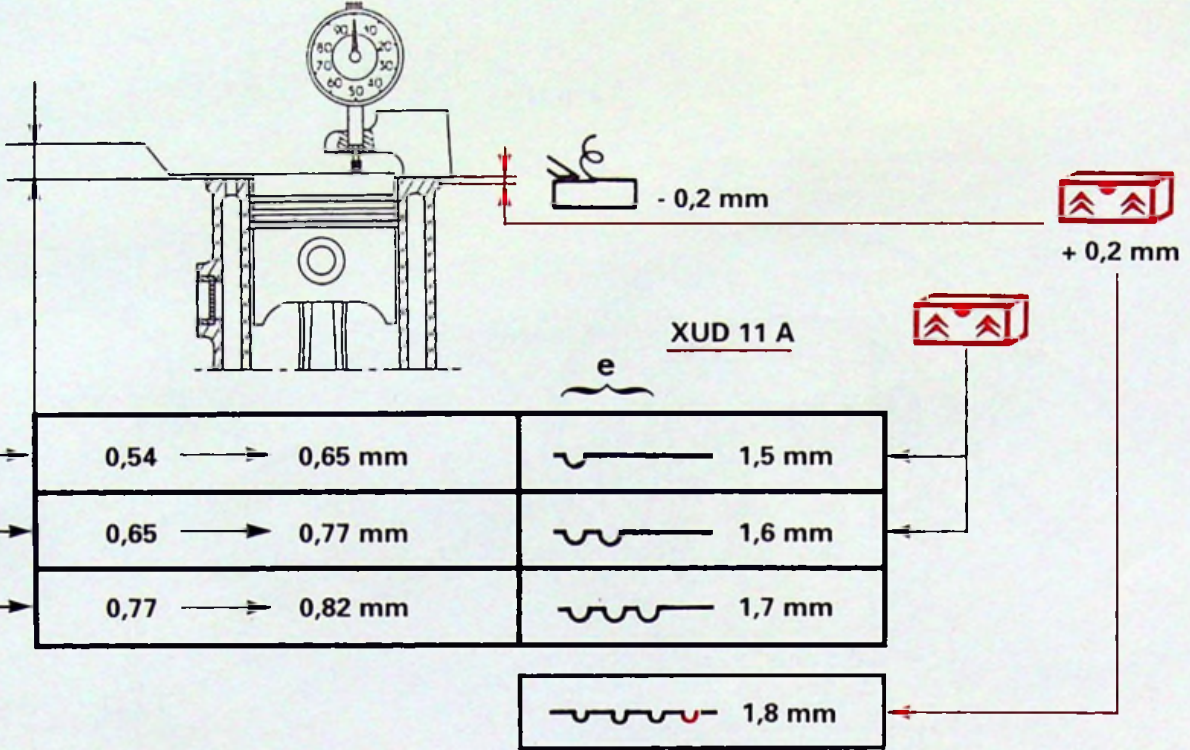
XM  
100-00/3

3

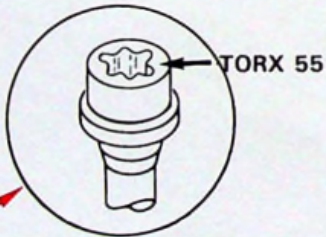


Y. 11-4

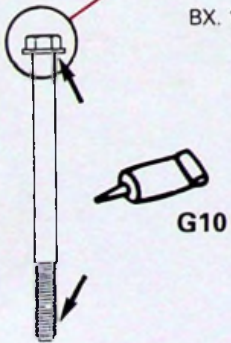
Y. 10-15



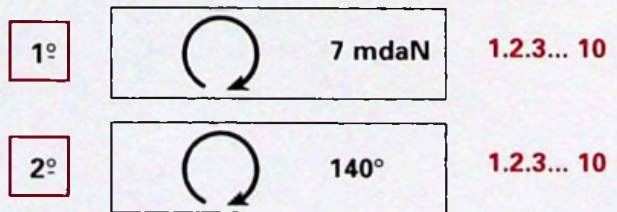
Y. 11-3



BX. 11-23



BX. 11-22





1



4 CYL.



P 9 A

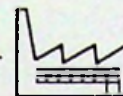
XM  
100-00/3

5



P 9 A

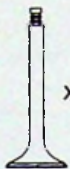
= XUD11A



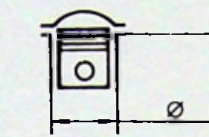
2138 cm<sup>3</sup>



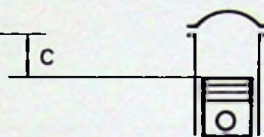
x 4



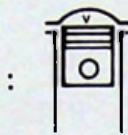
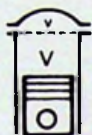
x 12



∅ = 86 mm



c = 92 mm



22,5 / 1

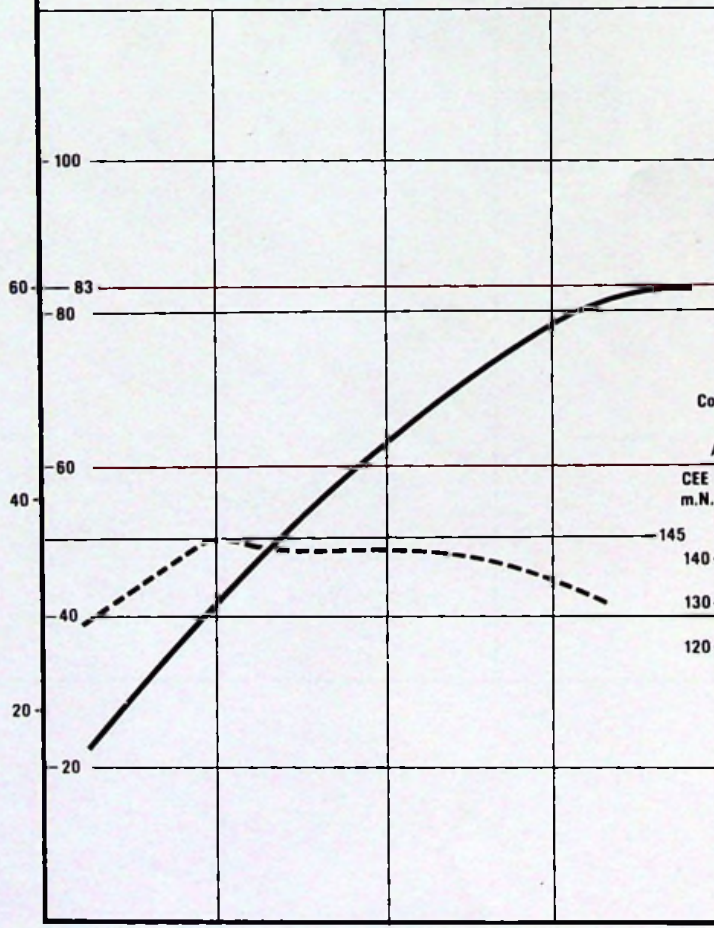


GAZOLE

Puissance

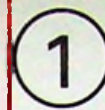
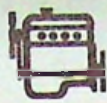
CEE  
kW

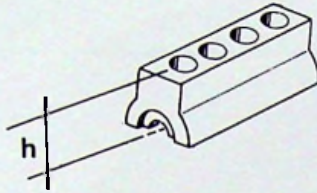
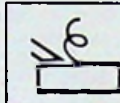
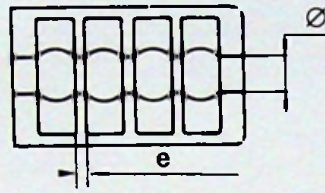
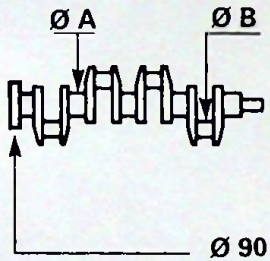
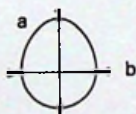
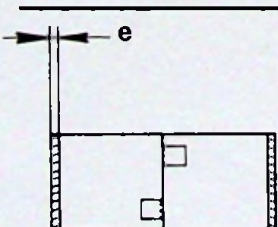

DIN  
ch.



1. 3. 4. 2

Y. 10-11



 	<p><math>h = 235 \pm 0,05 \text{ mm}</math></p>	
	<p><math>h - 0,2 \text{ mm}</math> <math>h = 234,80 \text{ Mini}</math></p> <p><math>\varnothing = 63,750 - \begin{smallmatrix} 0 \\ 0,019 \end{smallmatrix} \text{ mm}</math> <math>e = 21,82 \pm 0,05 \text{ mm}</math></p>	
 <p><math>\varnothing 90 - \begin{smallmatrix} 0 \\ -0,022 \end{smallmatrix}</math></p>  <p>a - b</p>  	<p><b>A</b></p>	<p><b>B</b></p>
	<p><math>60 - \begin{smallmatrix} 0 \\ 0,019 \end{smallmatrix} \text{ mm}</math></p>	<p><math>50 - \begin{smallmatrix} 0 \\ 0,016 \end{smallmatrix} \text{ mm}</math></p>
	<p><math>59,7 - \begin{smallmatrix} 0 \\ 0,019 \end{smallmatrix} \text{ mm}</math></p>	<p><math>49,7 - \begin{smallmatrix} 0 \\ 0,016 \end{smallmatrix} \text{ mm}</math></p>
	<p><math>- 0,2</math></p> <p><b>0,007 mm</b></p>	<p><b>0,007 mm</b></p>
	<p><b>1,842 mm</b></p>	<p><b>1,827 mm</b></p> <p><b>J</b></p>
<p><b>1,992 mm</b></p> <p><b>B</b></p>	<p><b>1,977 mm</b></p> <p><b>B</b></p>	



1



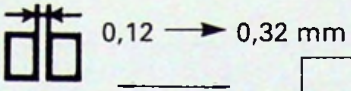
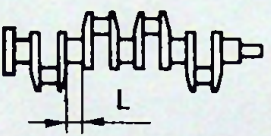

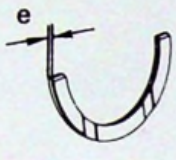


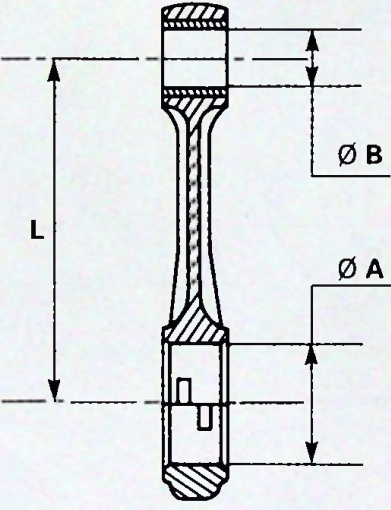
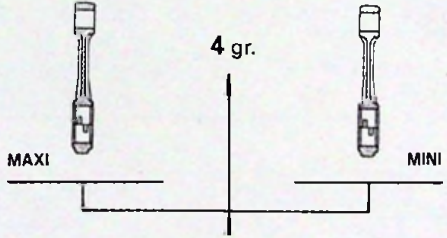
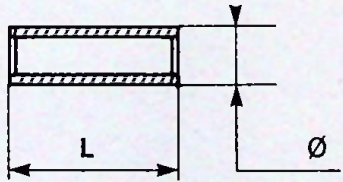
4 CYL.



P 9 A

XM  
100-00/3

7

 		<p><math>25,70^{+0,05}_0</math> mm</p> <table border="1"> <tr><td>1</td><td>25,90 mm</td></tr> <tr><td>2</td><td>26,00 mm</td></tr> <tr><td>3</td><td>26,10 mm</td></tr> </table>	1	25,90 mm	2	26,00 mm	3	26,10 mm
1	25,90 mm							
2	26,00 mm							
3	26,10 mm							
	 	<p>1,85 mm</p> <table border="1"> <tr><td>1</td><td>1,95 mm</td></tr> <tr><td>2</td><td>2,00 mm</td></tr> <tr><td>3</td><td>2,05 mm</td></tr> </table>	1	1,95 mm	2	2,00 mm	3	2,05 mm
1	1,95 mm							
2	2,00 mm							
3	2,05 mm							
	<p><math>\text{Ø A} = 53,695^{+0,013}_0</math> mm</p> <p><math>\text{Ø B} = 26,00^{+0,020}_{+0,007}</math> mm</p> <p>L = 145 mm</p> 							
	<p>L = <math>65^0_{-0,3}</math> mm</p> <p>Ø = <math>26^0_{-0,006}</math> mm</p>							



	Ø A			$86^{+0,018}_0$ mm	
		R1		$86,250^{+0,018}_0$ mm	
		R2		$86,600^{+0,018}_0$ mm	
	Ø B			$85,930 \pm 0,009$ mm	
		R1		$86,180 \pm 0,009$ mm	
		R2		$86,530 \pm 0,009$ mm	
	2,5 mm		BL		
	R1	BL V	0,30		
	R2	BL V V	0,50		
	2 mm		R		
	R1	R V	0,30		
	R2	R V V	0,50		
	3 mm		R		
	R1	J	0,25		
	R2	J J	0,50		
			P1 - P2 - P3 - P4		
	A1 R1 R2				

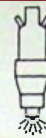




1



4 CYL.



P 9 A

XM  
100-00/3

9

		3,5 mm		3,5 mm	
		13 <sup>+0,059</sup> / <sub>+0,048</sub> mm		13 <sup>+0,059</sup> / <sub>+0,048</sub> mm	
		1	13,290 <sup>0</sup> / <sub>-0,011</sub> mm	13,290 <sup>0</sup> / <sub>-0,011</sub> mm	
		2	13,590 <sup>0</sup> / <sub>-0,011</sub> mm	13,590 <sup>0</sup> / <sub>-0,011</sub> mm	
		35 <sup>+0,137</sup> / <sub>+0,112</sub> mm		35 <sup>+0,137</sup> / <sub>+0,112</sub> mm	
		1	35,30 <sup>+0,137</sup> / <sub>+0,112</sub> mm	35,30 <sup>+0,137</sup> / <sub>+0,112</sub> mm	
		2	35,50 <sup>+0,137</sup> / <sub>+0,112</sub> mm	35,50 <sup>+0,137</sup> / <sub>+0,112</sub> mm	
		Ø 1	33,9 mm	33,9 mm	
		Ø 2	8,005 <sup>0</sup> / <sub>-0,015</sub> mm	7,975 <sup>0</sup> / <sub>-0,015</sub> mm	
		L	122,3 mm	121,9 mm	
		9,40 mm		9,25 mm	
		5,36 mm		5,28 mm	



	Ø 1	12,981 $\begin{smallmatrix} +0,032 \\ 0 \end{smallmatrix}$ mm	12,981 $\begin{smallmatrix} +0,032 \\ 0 \end{smallmatrix}$ mm	
		1	13,211 $\begin{smallmatrix} +0,032 \\ 0 \end{smallmatrix}$ mm	13,211 $\begin{smallmatrix} +0,032 \\ 0 \end{smallmatrix}$ mm
		2	13,511 $\begin{smallmatrix} +0,032 \\ 0 \end{smallmatrix}$ mm	13,511 $\begin{smallmatrix} +0,032 \\ 0 \end{smallmatrix}$ mm
	Ø 2	35 ± 0,025 mm	35 ± 0,025 mm	
		1	35,30 ± 0,025 mm	35,30 ± 0,025 mm
		2	35,50 ± 0,025 mm	35,50 ± 0,025 mm
		8,15 ± 0,15 mm	8,55 ± 0,15 mm	
		1	8,35 ± 0,15 mm	8,75 ± 0,15 mm
		2	8,35 ± 0,15 mm	8,75 ± 0,15 mm
		Ø = 8,02 $\begin{smallmatrix} +0,022 \\ 0 \end{smallmatrix}$ mm	Ø = 8,02 $\begin{smallmatrix} +0,022 \\ 0 \end{smallmatrix}$ mm	
	L = 41 ± 0,5 mm	L = 41 ± 0,5 mm		



1



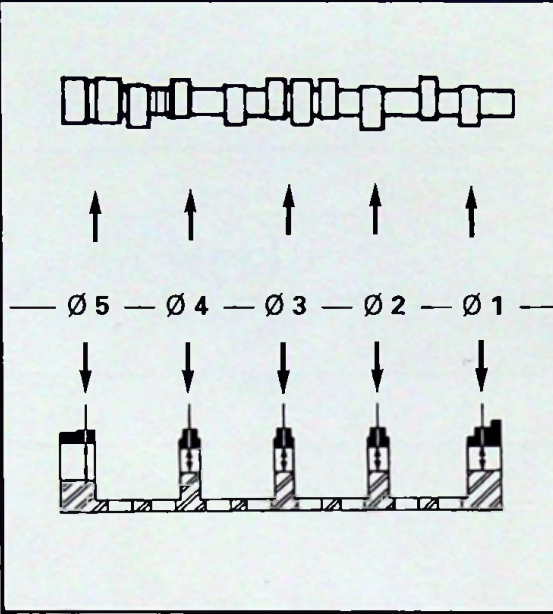
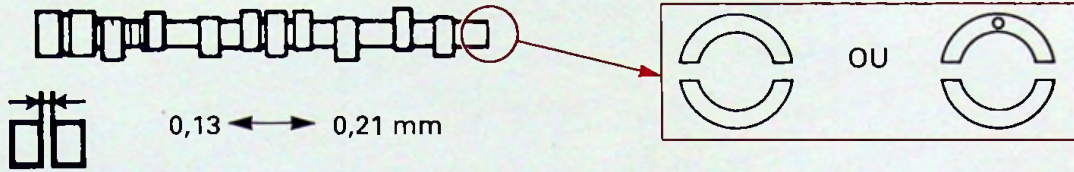
4 CYL.



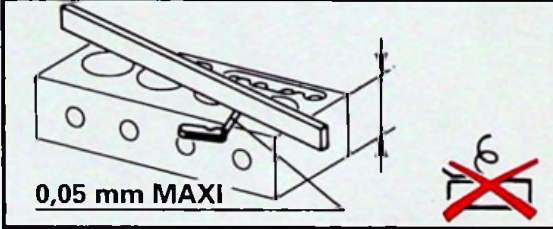
P 9 A

XM  
100-00/3

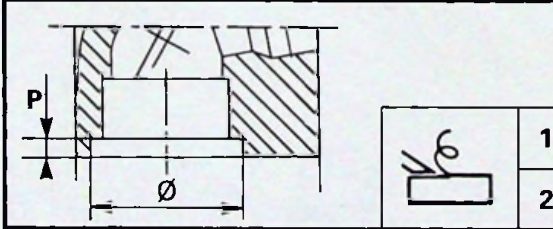
11



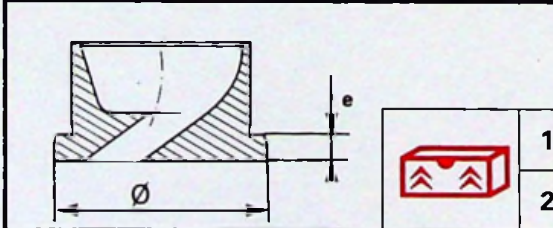
Ø 1	42,55	- 0,025 - 0,050	mm
Ø 2	43,7	- 0,025 - 0,050	mm
Ø 3	44,85	- 0,025 - 0,050	mm
Ø 4	46	- 0,025 - 0,050	mm
Ø 5	47,15	- 0,025 - 0,050	mm
Ø 1	42,565	+ 0,025 0	mm
Ø 2	43,715	+ 0,025 0	mm
Ø 3	44,865	+ 0,025 0	mm
Ø 4	46,015	+ 0,025 0	mm
Ø 5	47,165	+ 0,025 0	mm



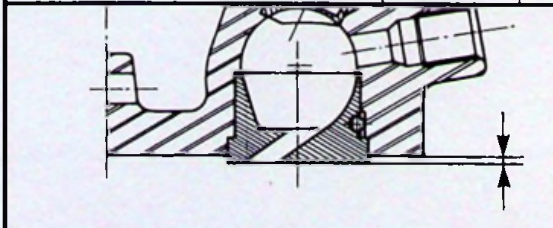
$h = 110 \pm 0,05$  mm



Ø	P
34 + 0,039 0 mm	4 + 0,01 - 0,04 mm
34,4 + 0,039 0 mm	42 + 0,01 + 0,04 mm
34,6 + 0,039 0 mm	4,3 + 0,01 + 0,04 mm



Ø	e
34,25 + 0,039 0 mm	4,075... 4,115 ± 0,005 mm
34,45 + 0,039 0 mm	4,215 ± 0,005 mm
34,65 + 0,039 0 mm	4,315 ± 0,005 mm



$0 \longleftrightarrow 0,03$  mm MAXI

// 0,015

