



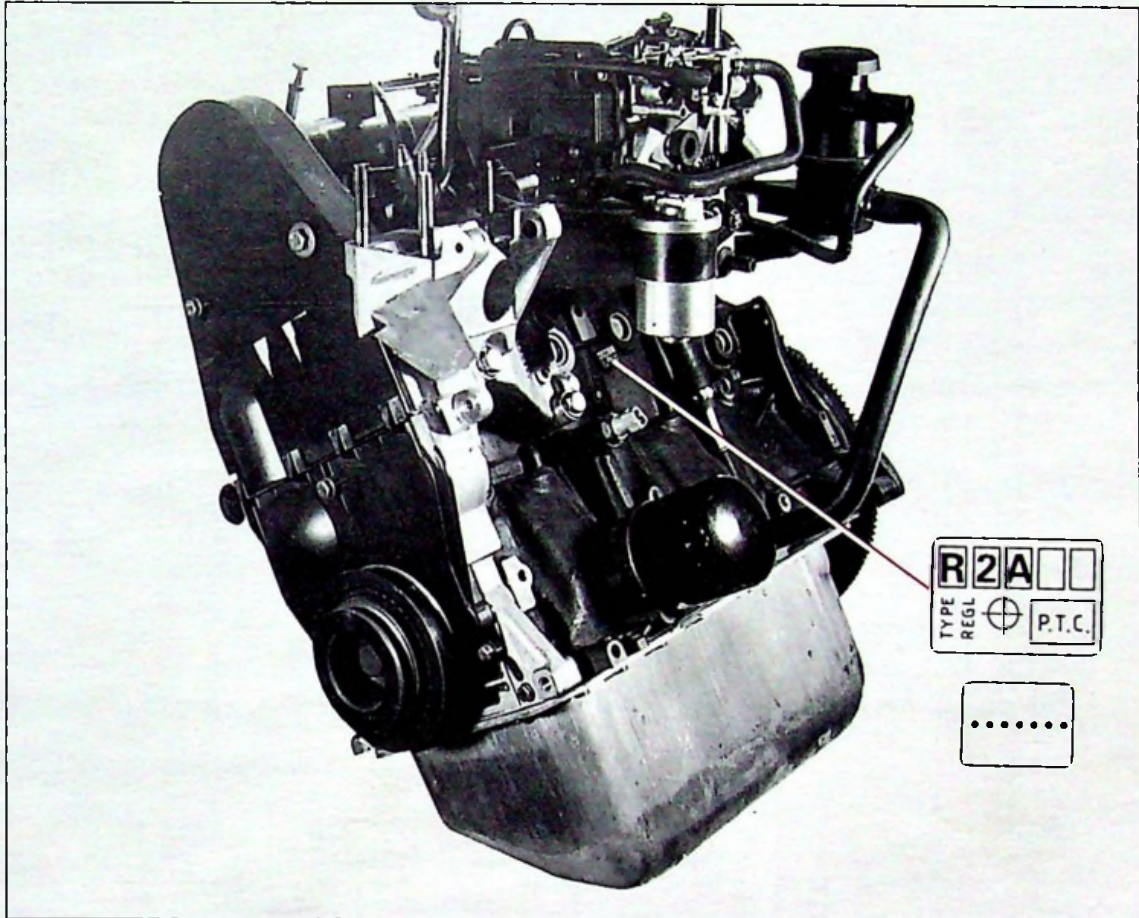
1



XU 10

XM
100-00/5

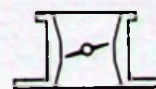
1



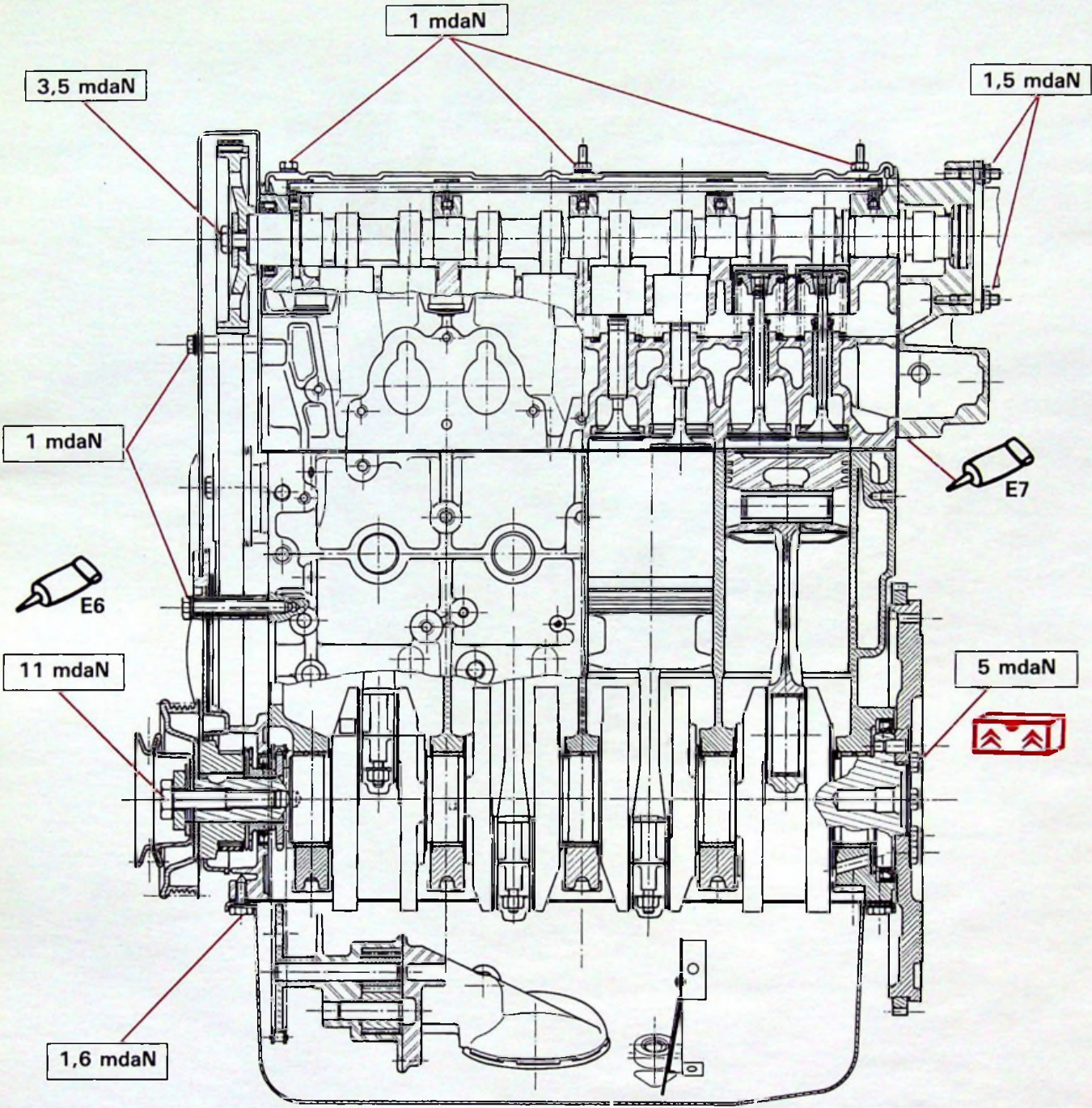
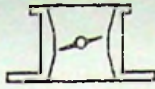
89-1298



4 CYL.



R2A



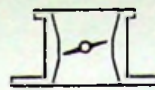
Y.10-1



1



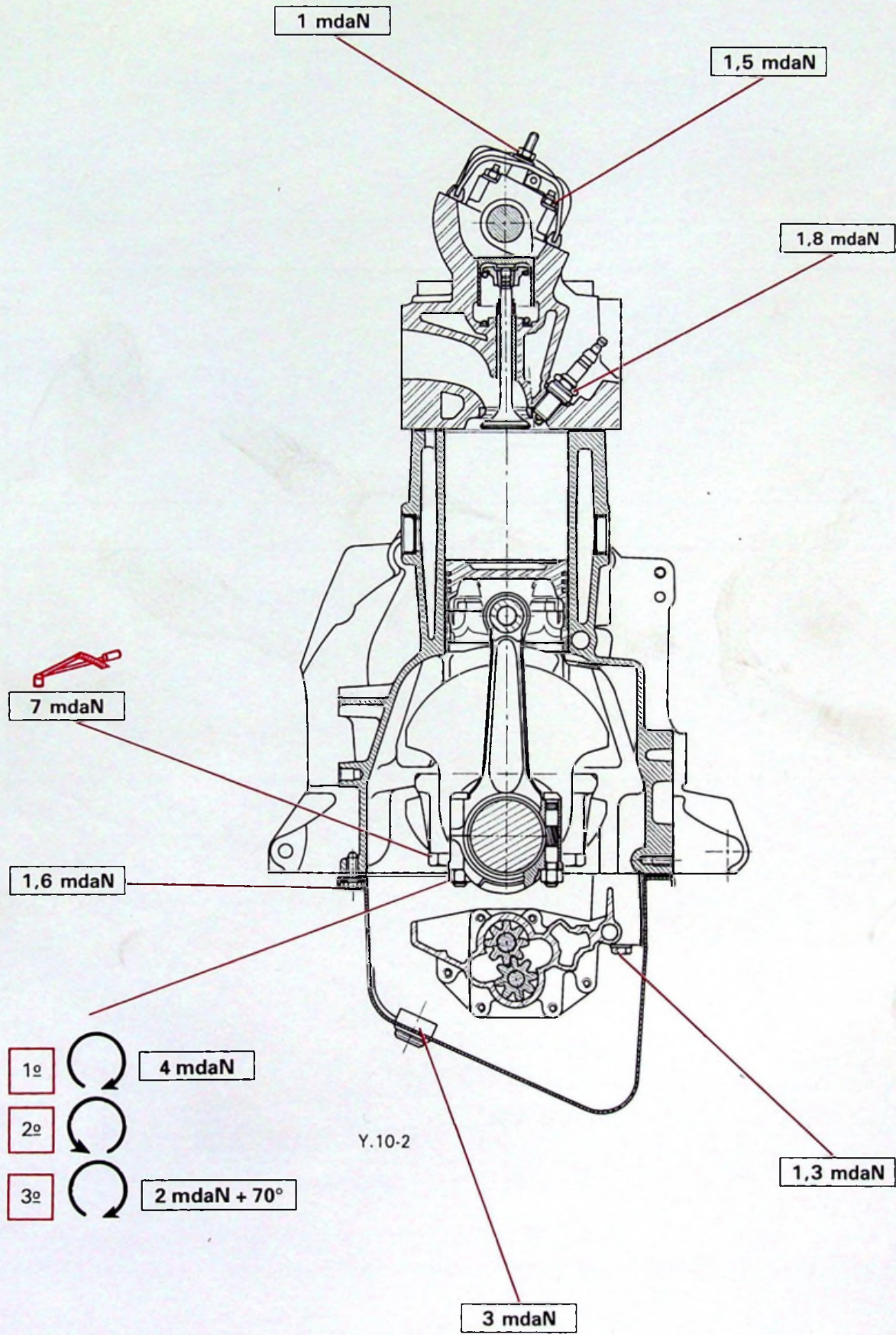
4 CYL.

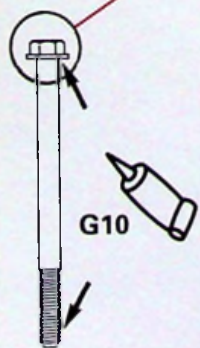
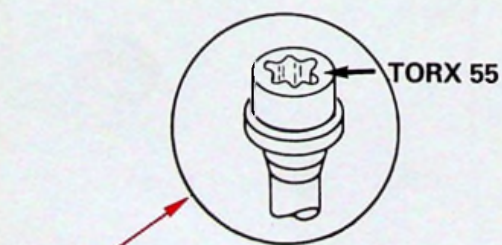
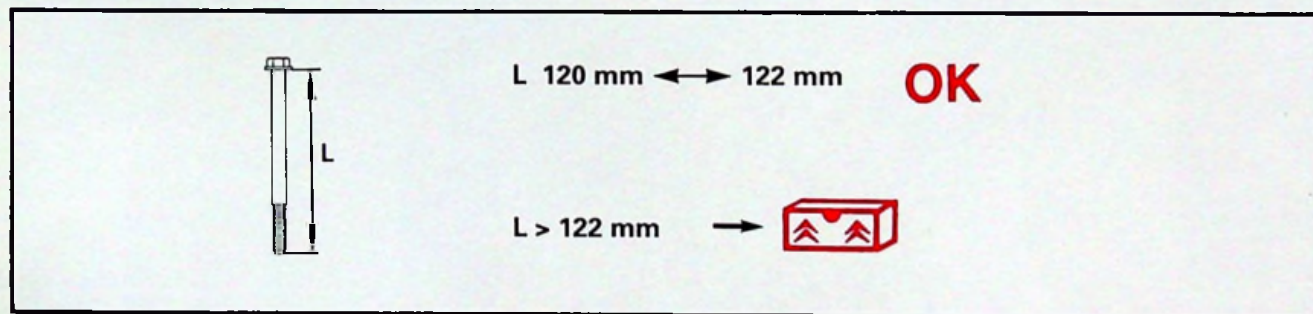
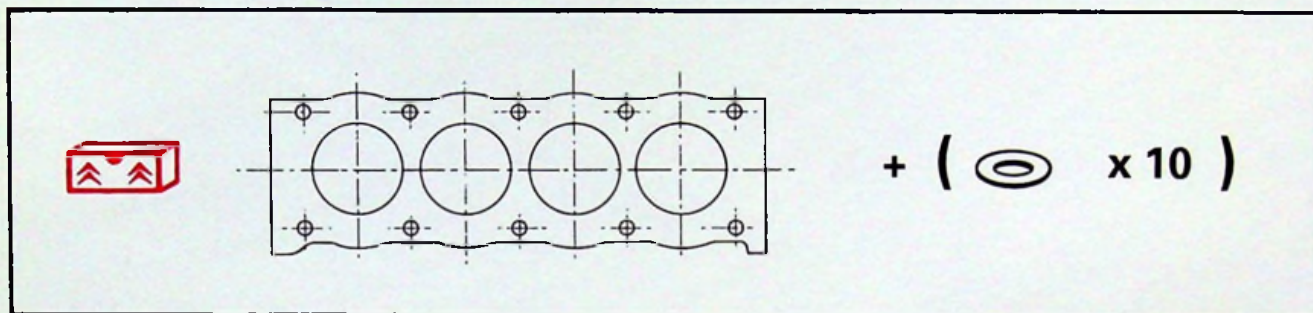
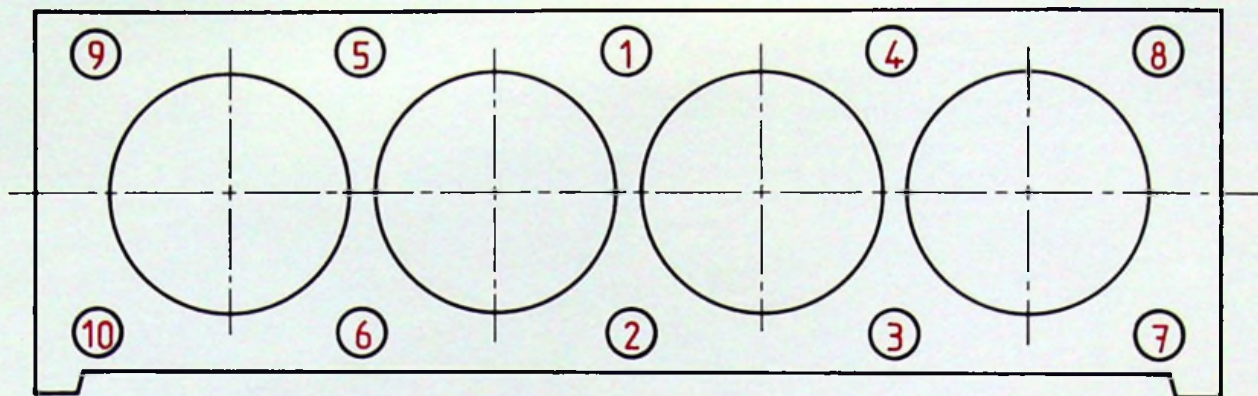
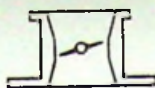


R 2 A

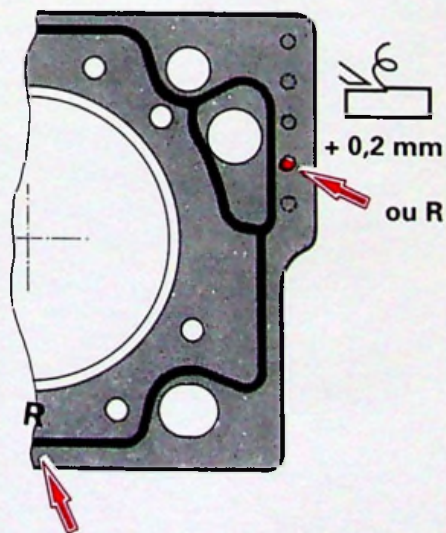
XM
100-00/5

3





- 1° 3,5 mdaN 1.2.3...
- 2° 7 mdaN 1.2.3...
- 3° 160 ° 1.2.3...

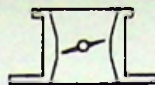




1



4 CYL.



R 2 A

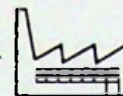
XM
100-00/5

5



R2A

= XU10-2C



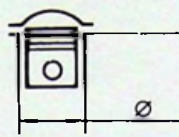
1998 cm³



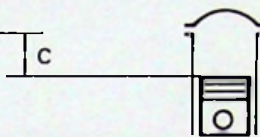
x 4



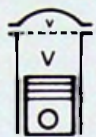
x 8



∅ = 86 mm



c = 86 mm

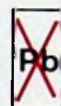


:



8,8 / 1

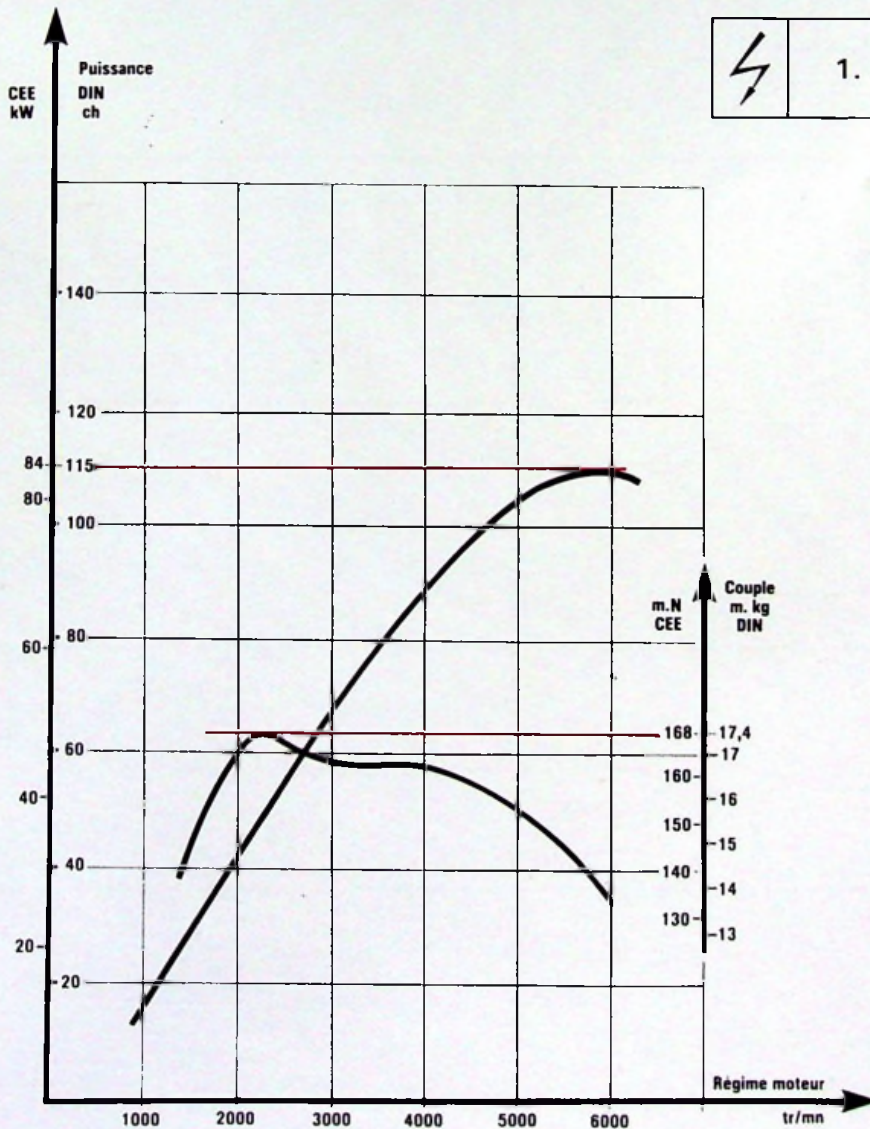
SUPER CARBURANT
RON 98



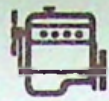
- SUPER
RON 98 / MON 88
- EUROSUPER
RON 95 / MON 85



1. 3. 4. 2



Y. 10-10



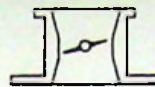
	$235 \pm 0,05 \text{ mm}$	
	$\varnothing = 63,750 - \begin{matrix} 0 \\ 0,019 \end{matrix} \text{ mm}$ $e = 21,82 \pm 0,05 \text{ mm}$	
	A	B
	$60 - \begin{matrix} 0 \\ -0,019 \end{matrix} \text{ mm}$	$50 - \begin{matrix} 0 \\ -0,016 \end{matrix} \text{ mm}$
	$59,7 - \begin{matrix} 0 \\ -0,019 \end{matrix} \text{ mm}$	$49,7 - \begin{matrix} 0 \\ -0,016 \end{matrix} \text{ mm}$
	$0,007 \text{ mm}$	$0,007 \text{ mm}$
	$1,842 \text{ mm}$	$1,837 \text{ mm}$ N
$1,992 \text{ mm}$ B	$1,987 \text{ mm}$ B	



1



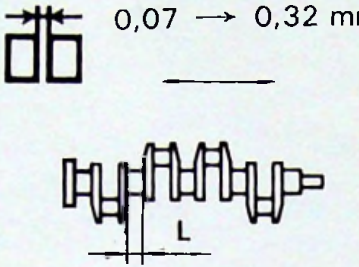
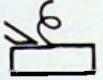
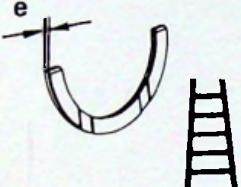

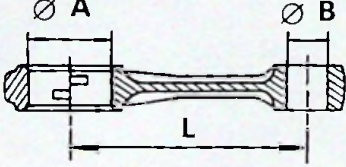
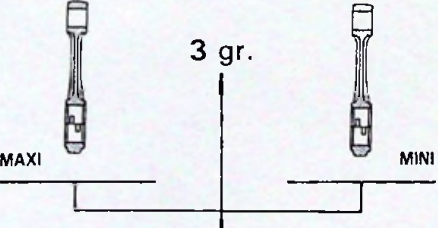

4 CYL.



R 2 A

XM
100-00/5

7

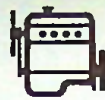
 <p>0,07 → 0,32 mm</p>		<p>25,70 $^{+0,05}_0$ mm</p> <table border="1"> <tr><td>1</td><td>25,90 mm</td></tr> <tr><td>2</td><td>26,00 mm</td></tr> <tr><td>3</td><td>26,10 mm</td></tr> </table>	1	25,90 mm	2	26,00 mm	3	26,10 mm		
1	25,90 mm									
2	26,00 mm									
3	26,10 mm									
		<table border="1"> <tr><td></td><td>1,85 mm</td></tr> <tr><td>1</td><td>1,95 mm</td></tr> <tr><td>2</td><td>2,00 mm</td></tr> <tr><td>3</td><td>2,05 mm</td></tr> </table>		1,85 mm	1	1,95 mm	2	2,00 mm	3	2,05 mm
	1,85 mm									
1	1,95 mm									
2	2,00 mm									
3	2,05 mm									
	<p>A = 53,695 $^{+0,013}_0$ mm</p> <hr/> <p>B = 22 $^{-0,029}_{-0,041}$ mm</p> <hr/> <p>L = 152 mm</p>									
 <p>3 gr.</p>	 <p>7 gr.</p>									



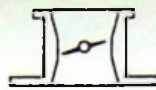
	Ø A				86 + 0,018 0	mm	
		R1			86,25 + 0,018 0	mm	
		R2			86,60 + 0,018 0	mm	
	Ø B					85,967 ± 0,009	mm
		R1				86,217 ± 0,009	mm
		R2				86,567 ± 0,009	mm
				N			
		R1		BI	0,20		
		R2		R	0,40		
					G		
		R1		BI	0,15		
		R2		R	0,35		
					B		
		R1		BI	(U. FLEX)		
		R2		R			
						7 mm	
		*				R1 - R2	



1



4 CYL.

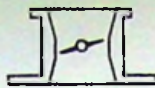
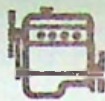


R 2 A

XM
100-00/5

9

		4,5 mm V	4,5 mm V
		$13^{+0,068}_{+0,050}$ mm	$13^{+0,068}_{+0,050}$ mm
		1 $13,275^{+0,068}_{+0,050}$ mm	$13,275^{+0,068}_{+0,050}$ mm
		2 $13,525^{+0,068}_{+0,050}$ mm	$13,525^{+0,068}_{+0,050}$ mm
		$43,07^{+0,122}_{+0,097}$ mm	$36,07^{+0,105}_{+0,080}$ mm
		1 $43,32^{+0,122}_{+0,097}$ mm	$36,32^{+0,105}_{+0,080}$ mm
		2 $43,57^{+0,122}_{+0,097}$ mm	$36,57^{+0,105}_{+0,080}$ mm
		Ø1 42,6 mm	34,5 mm
		Ø2 $7,984^{0}_{-0,015}$ mm	$7,970^{0}_{-0,015}$ mm
		L 108,70 mm	108,25 mm
		$0,20 \pm 0,05$ mm	$0,40 \pm 0,05$ mm
		2,225 mm (0,025 ↔ 0,025 mm) 3,550 mm	
		11 mm	11 mm



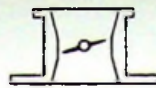
	Ø 1	$13 \begin{smallmatrix} - 0,003 \\ - 0,030 \end{smallmatrix} \text{ mm}$	$13 \begin{smallmatrix} - 0,003 \\ + 0,030 \end{smallmatrix} \text{ mm}$	
		1	$13,245 \begin{smallmatrix} + 0,027 \\ 0 \end{smallmatrix} \text{ mm}$	$13,245 \begin{smallmatrix} + 0,027 \\ 0 \end{smallmatrix} \text{ mm}$
		2	$13,495 \begin{smallmatrix} + 0,027 \\ 0 \end{smallmatrix} \text{ mm}$	$13,495 \begin{smallmatrix} + 0,027 \\ 0 \end{smallmatrix} \text{ mm}$
	Ø 2	$43 \begin{smallmatrix} + 0,039 \\ 0 \end{smallmatrix} \text{ mm}$	$36 \begin{smallmatrix} + 0,039 \\ 0 \end{smallmatrix} \text{ mm}$	
		1	$43,25 \begin{smallmatrix} + 0,039 \\ 0 \end{smallmatrix} \text{ mm}$	$36,25 \begin{smallmatrix} + 0,039 \\ 0 \end{smallmatrix} \text{ mm}$
		2	$43,50 \begin{smallmatrix} + 0,039 \\ 0 \end{smallmatrix} \text{ mm}$	$36,50 \begin{smallmatrix} + 0,039 \\ 0 \end{smallmatrix} \text{ mm}$
		$15,78 \pm 0,20 \text{ mm}$	$15,05 \pm 0,20 \text{ mm}$	
		1	$15,88 \begin{smallmatrix} + 0,20 \\ 0 \end{smallmatrix} \text{ mm}$	$15,15 \begin{smallmatrix} + 0,20 \\ 0 \end{smallmatrix} \text{ mm}$
		2	$15,98 \begin{smallmatrix} + 0,20 \\ 0 \end{smallmatrix} \text{ mm}$	$15,25 \begin{smallmatrix} + 0,20 \\ 0 \end{smallmatrix} \text{ mm}$
		$\varnothing = 8 \begin{smallmatrix} + 0,022 \\ 0 \end{smallmatrix} \text{ mm}$	$\varnothing = 8 \begin{smallmatrix} + 0,022 \\ 0 \end{smallmatrix} \text{ mm}$	
		$L = 40 \pm 0,35 \text{ mm}$	$L = 33 \pm 0,35 \text{ mm}$	



①



4 CYL.



R 2 A

XM
100-00/5

11

	<p>① = BLANC B</p> <p>② = BLANC B</p>																																								
	<table border="1"> <tr> <td>Ø 1</td> <td>27</td> <td>- 0,020 - 0,041</td> <td>mm</td> </tr> <tr> <td>Ø 2</td> <td>27,5</td> <td>- 0,020 - 0,041</td> <td>mm</td> </tr> <tr> <td>Ø 3</td> <td>28</td> <td>- 0,020 - 0,041</td> <td>mm</td> </tr> <tr> <td>Ø 4</td> <td>28,5</td> <td>- 0,020 - 0,041</td> <td>mm</td> </tr> <tr> <td>Ø 5</td> <td>36</td> <td>+ 0,025 0,050</td> <td>mm</td> </tr> <tr> <td>Ø 1</td> <td>27</td> <td>+ 0,033 0</td> <td>mm</td> </tr> <tr> <td>Ø 2</td> <td>27,5</td> <td>+ 0,033 0</td> <td>mm</td> </tr> <tr> <td>Ø 3</td> <td>28</td> <td>+ 0,033 0</td> <td>mm</td> </tr> <tr> <td>Ø 4</td> <td>28,5</td> <td>+ 0,033 0</td> <td>mm</td> </tr> <tr> <td>Ø 5</td> <td>36</td> <td>+ 0,039 0</td> <td>mm</td> </tr> </table>	Ø 1	27	- 0,020 - 0,041	mm	Ø 2	27,5	- 0,020 - 0,041	mm	Ø 3	28	- 0,020 - 0,041	mm	Ø 4	28,5	- 0,020 - 0,041	mm	Ø 5	36	+ 0,025 0,050	mm	Ø 1	27	+ 0,033 0	mm	Ø 2	27,5	+ 0,033 0	mm	Ø 3	28	+ 0,033 0	mm	Ø 4	28,5	+ 0,033 0	mm	Ø 5	36	+ 0,039 0	mm
Ø 1	27	- 0,020 - 0,041	mm																																						
Ø 2	27,5	- 0,020 - 0,041	mm																																						
Ø 3	28	- 0,020 - 0,041	mm																																						
Ø 4	28,5	- 0,020 - 0,041	mm																																						
Ø 5	36	+ 0,025 0,050	mm																																						
Ø 1	27	+ 0,033 0	mm																																						
Ø 2	27,5	+ 0,033 0	mm																																						
Ø 3	28	+ 0,033 0	mm																																						
Ø 4	28,5	+ 0,033 0	mm																																						
Ø 5	36	+ 0,039 0	mm																																						
<p>0,05 mm Maxi</p>	<p>$h = 141 \pm 0,05 \text{ mm}$</p>																																								
	<p>$h - 0,2 \text{ mm}$</p> <p>$h (R)^* = 140,75 \text{ mm Mini}$</p> <p>$e = 1,30 \text{ mm}$</p> <p>$e + 0,2 \text{ mm}$</p> <p>* R ou Ø 4 mm</p>																																								

