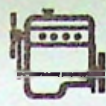




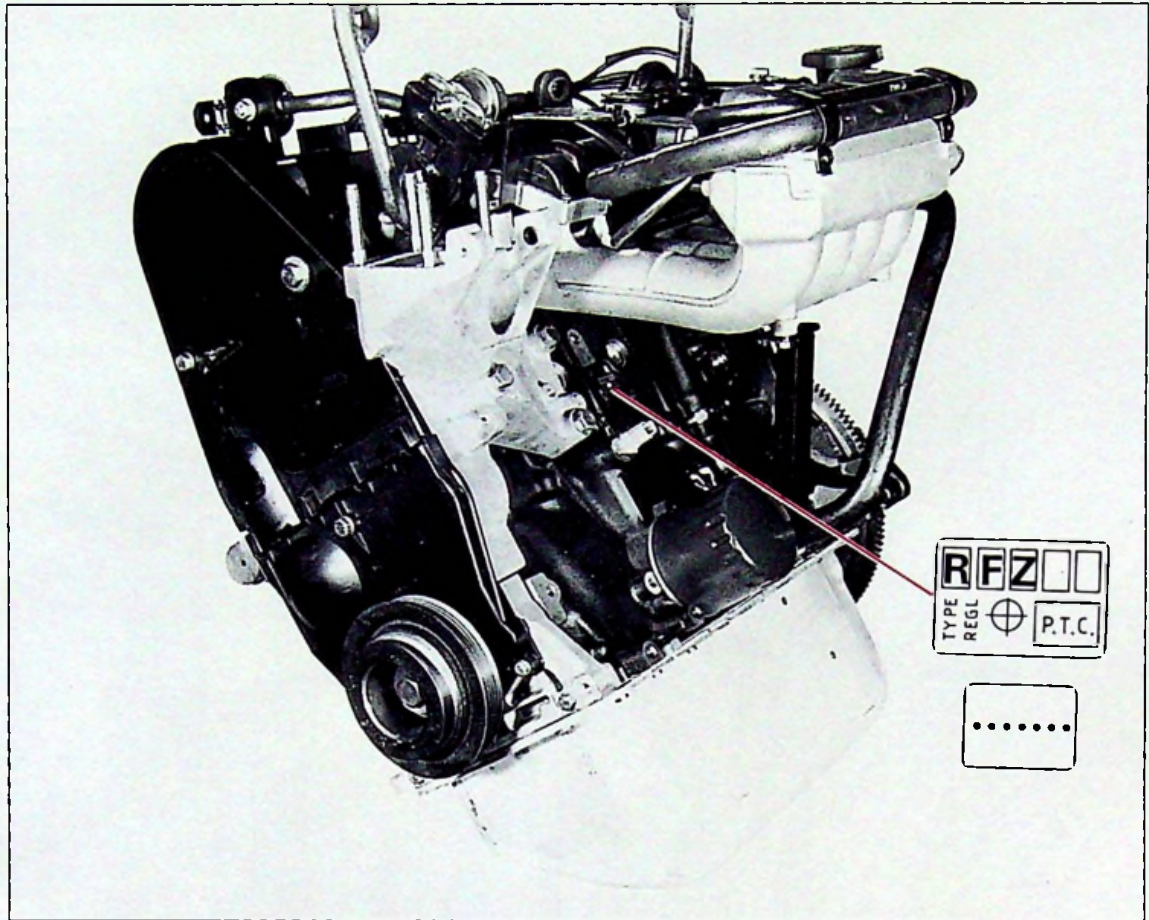
1



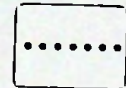
XU 10

XM  
100-00/8

1



TYPE	RFZ		
REG.			
	⊕		P.T.C.



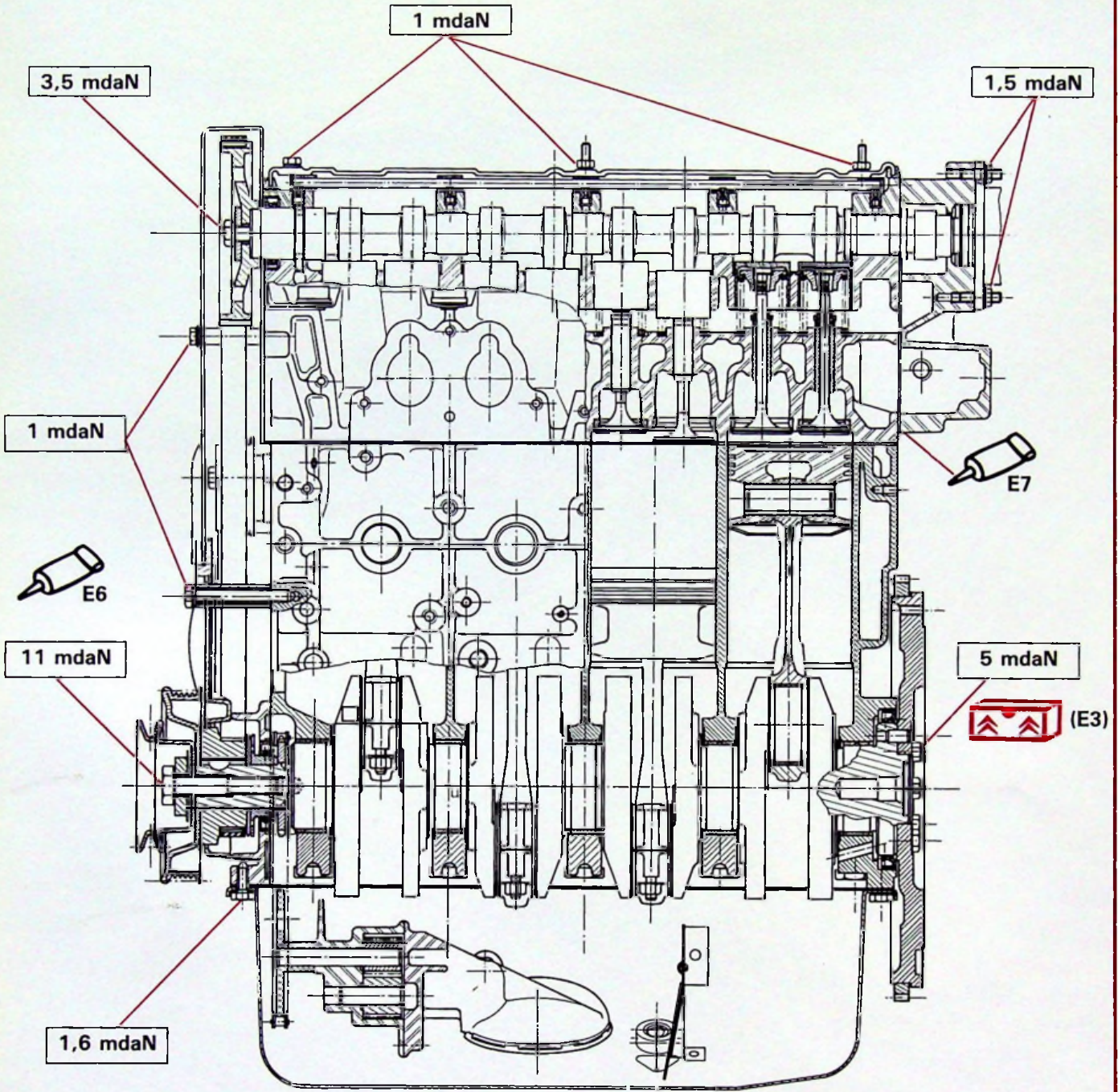
89-378



4 CYL.



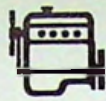
RFZ



Y.10-1



1



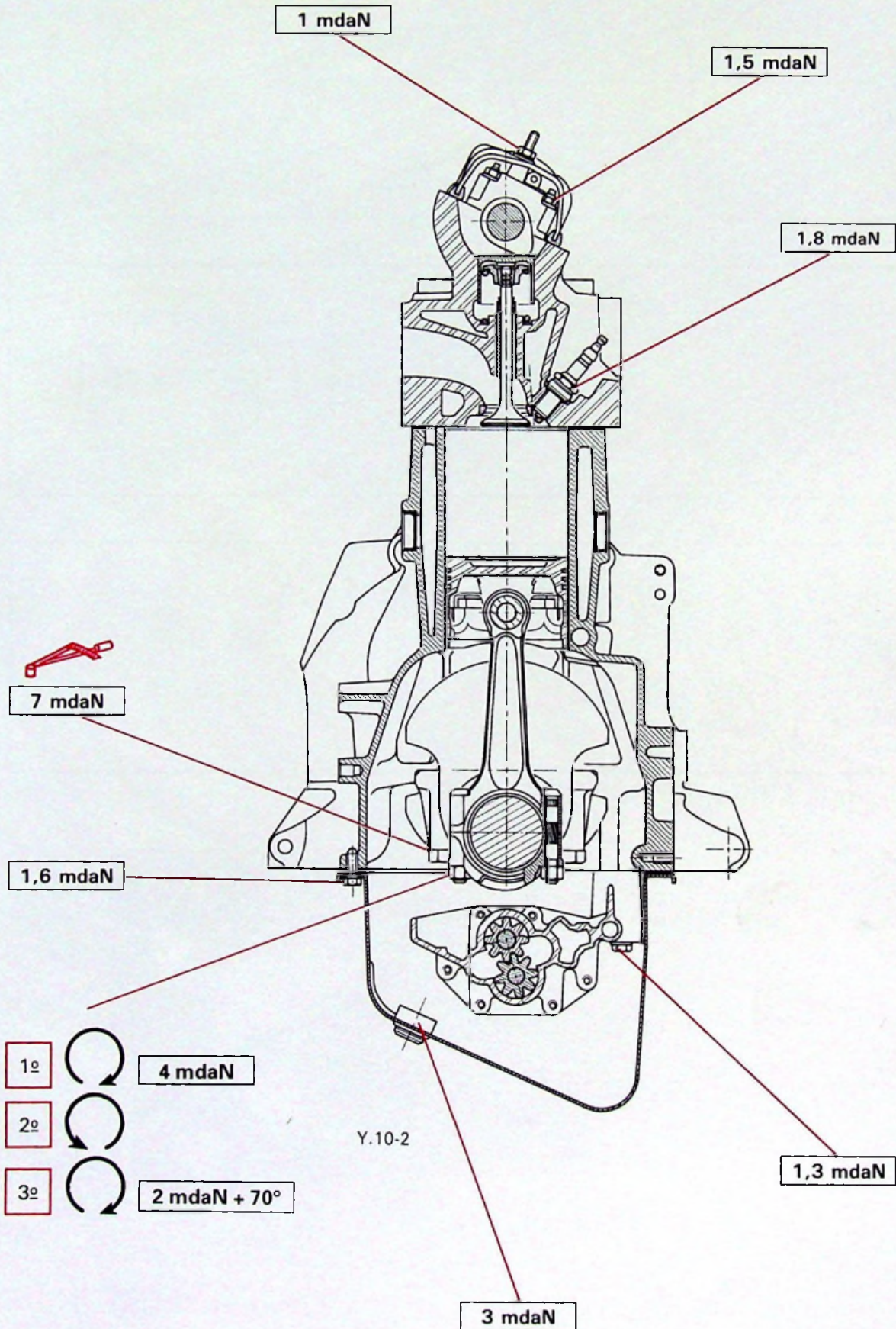
4 CYL.

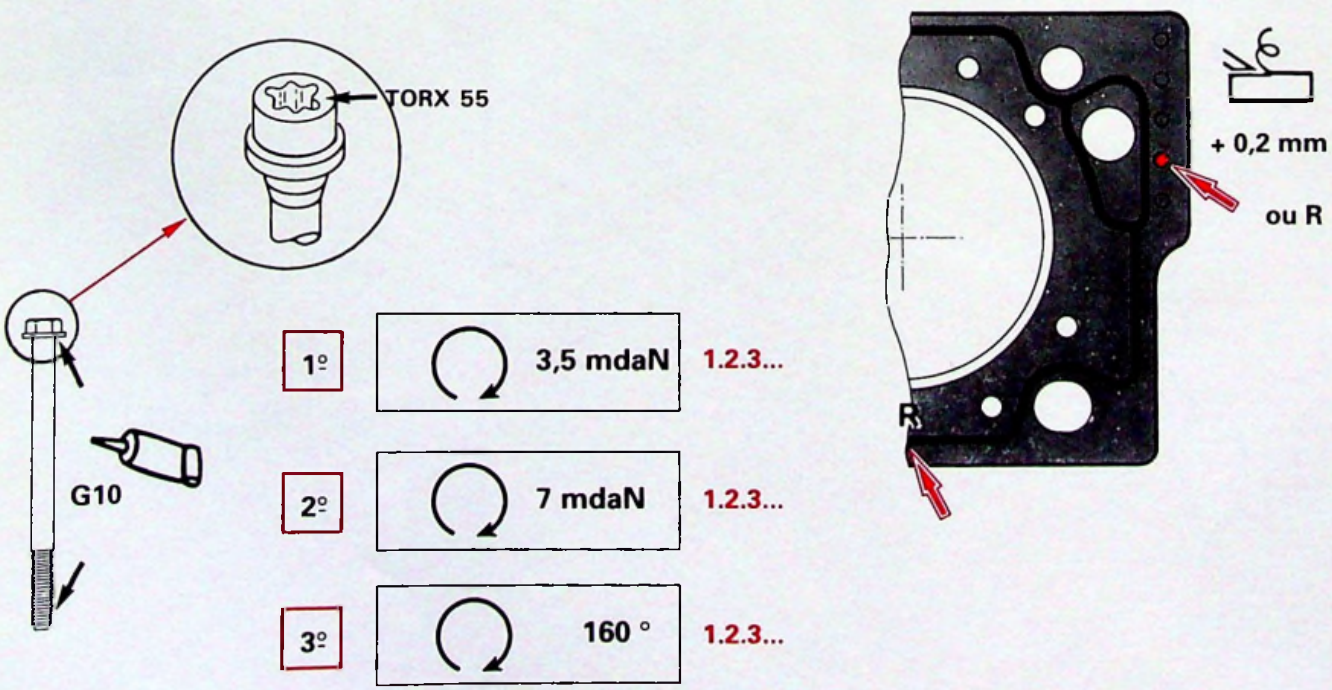
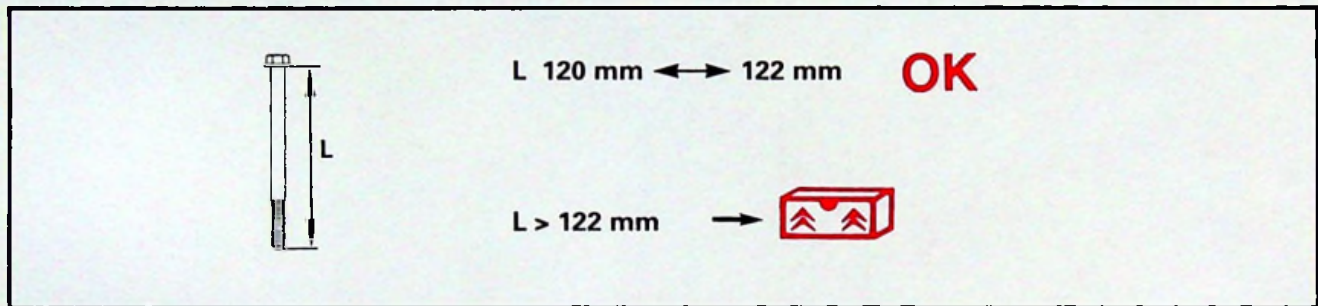
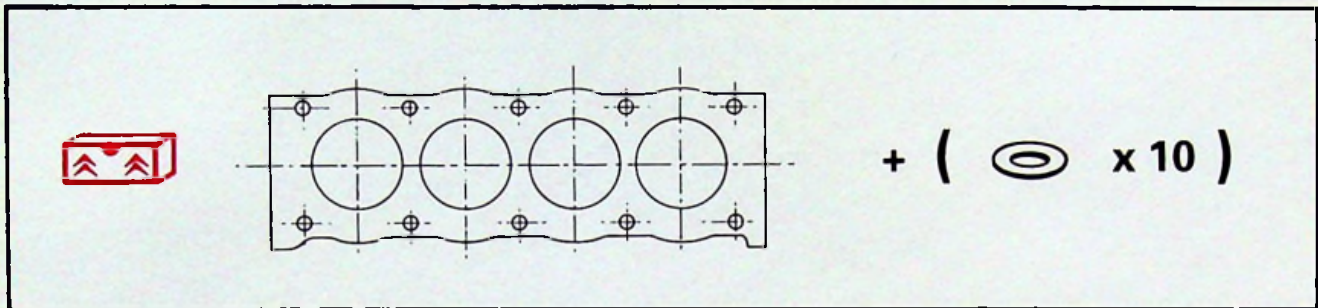
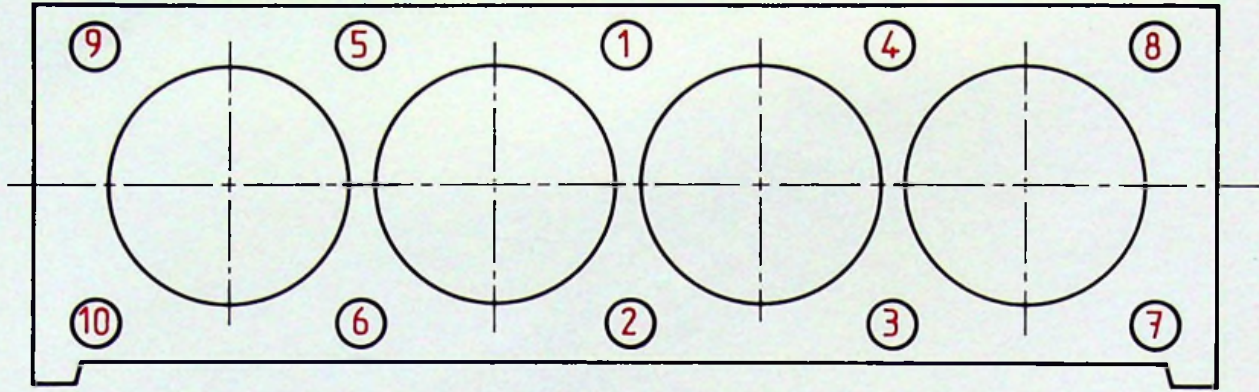


RFZ

XM  
100-00/8

3







1



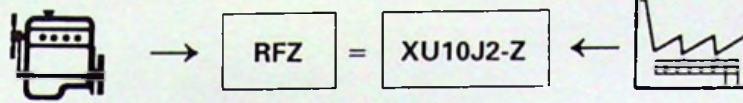
4 CYL.



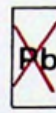
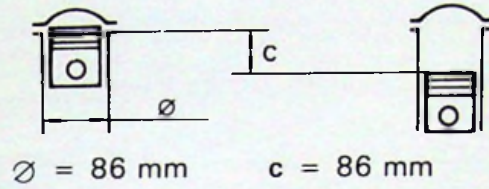
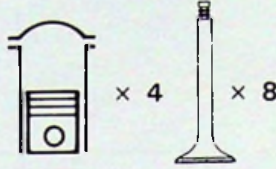
RFZ

XM  
100-00/8

5



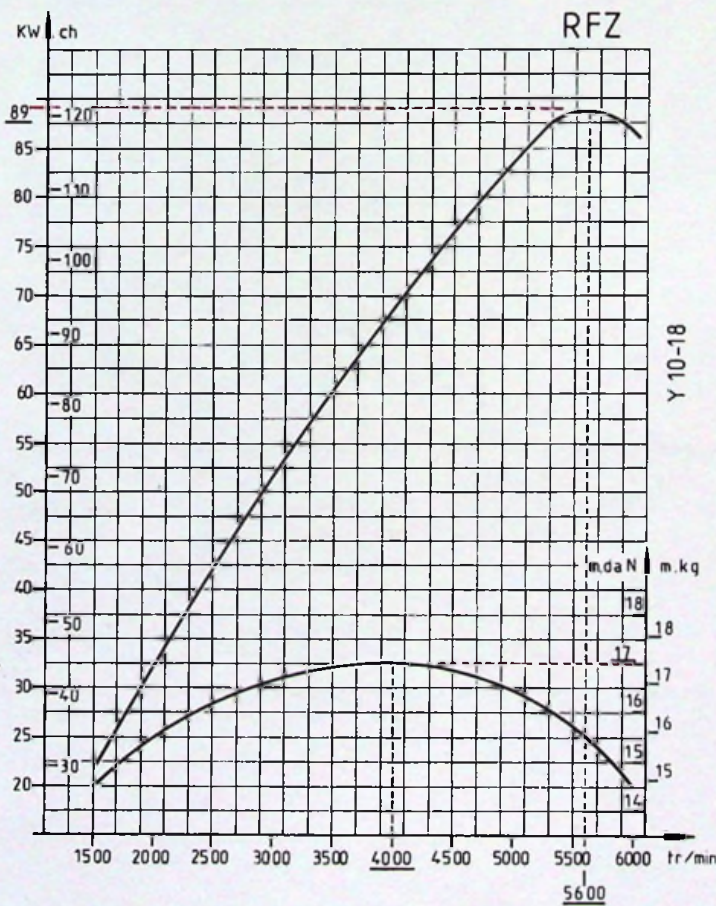
1998 cm<sup>3</sup>



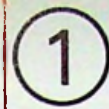
- SUPER  
RON 98 / MON 88  
- EUROSUPER  
RON 95 / MON 85



1. 3. 4. 2



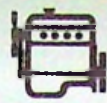
Y. 10-18



	<p>235 ± 0,05 mm</p>	
	<p><math>\varnothing = 63,750 - \begin{smallmatrix} 0 \\ -0,019 \end{smallmatrix}</math> mm</p> <p><math>e = 21,82 \pm 0,05</math> mm</p>	
	<p><b>A</b></p>	<p><b>B</b></p>
	<p>60 <math>\begin{smallmatrix} 0 \\ -0,019 \end{smallmatrix}</math> mm</p>	<p>50 <math>\begin{smallmatrix} 0 \\ -0,016 \end{smallmatrix}</math> mm</p>
	<p>59,7 <math>\begin{smallmatrix} 0 \\ -0,019 \end{smallmatrix}</math> mm</p>	<p>49,7 <math>\begin{smallmatrix} 0 \\ -0,016 \end{smallmatrix}</math> mm</p>
<p><math>\varnothing 90 \begin{smallmatrix} 0 \\ -0,022 \end{smallmatrix}</math></p> <p>a - b</p>	<p>0,007 mm</p>	<p>0,007 mm</p>
	<p>1,842 mm</p>	<p>1,837 mm <b>N</b></p>
	<p>1,992 mm <b>B</b></p>	<p>1,987 mm <b>B</b></p>



1



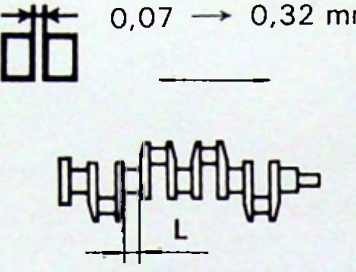
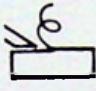
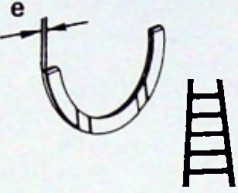

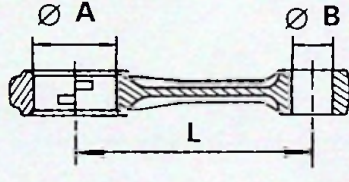
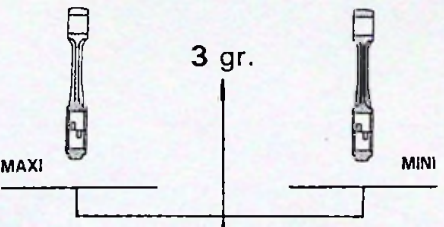
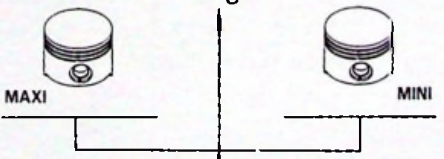
4 CYL.



RFZ

XM  
100-00/8

7

 <p>0,07 → 0,32 mm</p>		<p>25,70 <math>^{+0,05}_0</math> mm</p> <table border="1"> <tr><td>1</td><td>25,90 mm</td></tr> <tr><td>2</td><td>26,00 mm</td></tr> <tr><td>3</td><td>26,10 mm</td></tr> </table>	1	25,90 mm	2	26,00 mm	3	26,10 mm		
1	25,90 mm									
2	26,00 mm									
3	26,10 mm									
		<table border="1"> <tr><td></td><td>1,85 mm</td></tr> <tr><td>1</td><td>1,95 mm</td></tr> <tr><td>2</td><td>2,00 mm</td></tr> <tr><td>3</td><td>2,05 mm</td></tr> </table>		1,85 mm	1	1,95 mm	2	2,00 mm	3	2,05 mm
	1,85 mm									
1	1,95 mm									
2	2,00 mm									
3	2,05 mm									
	<p>A = 53,695 <math>^{+0,013}_0</math> mm</p> <hr/> <p>B = 22 <math>^{-0,029}_{-0,041}</math> mm</p> <hr/> <p>L = 152 mm</p>									
 <p>3 gr.</p>	 <p>7 gr.</p>									



		Ø A		86 + 0,018 / 0 mm
		R1		86,25 + 0,018 / 0 mm
	R2		86,60 + 0,018 / 0 mm	
		Ø B		85,967 ± 0,009 mm
		R1		86,217 ± 0,009 mm
	R2		86,567 ± 0,009 mm	
			N	 0,20 0,40
		R1	BI	
	R2	R		
			G	 0,15 0,35
		R1	BI	
	R2	R		
		B	(U. FLEX)	
	R1	BI		
R2	R			
				7 mm
	*			R1 - R2





1



4 CYL.



RFZ

XM  
100-00/8

9

	x 8	4,5 mm V	4,5 mm V
		13 <sup>+ 0,068</sup> / <sub>+ 0,050</sub> mm	13 <sup>+ 0,068</sup> / <sub>+ 0,050</sub> mm
	1	13,275 <sup>+ 0,068</sup> / <sub>+ 0,050</sub> mm	13,275 <sup>+ 0,068</sup> / <sub>+ 0,050</sub> mm
	2	13,525 <sup>+ 0,068</sup> / <sub>+ 0,050</sub> mm	13,525 <sup>+ 0,068</sup> / <sub>+ 0,050</sub> mm
	1	43,07 <sup>+ 0,122</sup> / <sub>+ 0,097</sub> mm	36,07 <sup>+ 0,105</sup> / <sub>+ 0,080</sub> mm
	2	43,32 <sup>+ 0,122</sup> / <sub>+ 0,097</sub> mm	36,32 <sup>+ 0,105</sup> / <sub>+ 0,080</sub> mm
	Ø1	42,6 mm	34,5 mm
	Ø2	7,984 <sup>0</sup> / <sub>- 0,015</sub> mm	7,970 <sup>0</sup> / <sub>- 0,015</sub> mm
	L	108,70 mm	108,25 mm
		0,20 ± 0,05 mm	0,40 ± 0,05 mm
		2,225 mm (0,025 ↔ 0,025 mm)	3,550 mm
		11 mm	11 mm



	Ø 1	$13 \begin{smallmatrix} - 0,003 \\ - 0,030 \end{smallmatrix} \text{ mm}$	$13 \begin{smallmatrix} - 0,003 \\ + 0,030 \end{smallmatrix} \text{ mm}$	
		1	$13,245 \begin{smallmatrix} + 0,027 \\ 0 \end{smallmatrix} \text{ mm}$	$13,245 \begin{smallmatrix} + 0,027 \\ 0 \end{smallmatrix} \text{ mm}$
		2	$13,495 \begin{smallmatrix} + 0,027 \\ 0 \end{smallmatrix} \text{ mm}$	$13,495 \begin{smallmatrix} + 0,027 \\ 0 \end{smallmatrix} \text{ mm}$
	Ø 2	$43 \begin{smallmatrix} + 0,039 \\ 0 \end{smallmatrix} \text{ mm}$	$36 \begin{smallmatrix} + 0,039 \\ 0 \end{smallmatrix} \text{ mm}$	
		1	$43,25 \begin{smallmatrix} + 0,039 \\ 0 \end{smallmatrix} \text{ mm}$	$36,25 \begin{smallmatrix} + 0,039 \\ 0 \end{smallmatrix} \text{ mm}$
		2	$43,50 \begin{smallmatrix} + 0,039 \\ 0 \end{smallmatrix} \text{ mm}$	$36,50 \begin{smallmatrix} + 0,039 \\ 0 \end{smallmatrix} \text{ mm}$
		$15,78 \pm 0,20 \text{ mm}$	$15,05 \pm 0,20 \text{ mm}$	
		1	$15,88 \begin{smallmatrix} + 0,20 \\ 0 \end{smallmatrix} \text{ mm}$	$15,15 \begin{smallmatrix} + 0,20 \\ 0 \end{smallmatrix} \text{ mm}$
		2	$15,98 \begin{smallmatrix} + 0,20 \\ 0 \end{smallmatrix} \text{ mm}$	$15,25 \begin{smallmatrix} + 0,20 \\ 0 \end{smallmatrix} \text{ mm}$
		$\varnothing = 8 \begin{smallmatrix} + 0,022 \\ 0 \end{smallmatrix} \text{ mm}$	$\varnothing = 8 \begin{smallmatrix} + 0,022 \\ 0 \end{smallmatrix} \text{ mm}$	
		$L = 40 \pm 0,35 \text{ mm}$	$L = 33 \pm 0,35 \text{ mm}$	



①



4 CYL.



RFZ

XM  
100-00/8

11

	<p>① = BLANC [B]</p> <p>② = BLANC [B]</p>																																									
	<table border="1"> <tr> <td>Ø 1</td> <td>27</td> <td>- 0,020 - 0,041</td> <td>mm</td> </tr> <tr> <td>Ø 2</td> <td>27,5</td> <td>- 0,020 - 0,041</td> <td>mm</td> </tr> <tr> <td>Ø 3</td> <td>28</td> <td>- 0,020 - 0,041</td> <td>mm</td> </tr> <tr> <td>Ø 4</td> <td>28,5</td> <td>- 0,020 - 0,041</td> <td>mm</td> </tr> <tr> <td>Ø 5</td> <td>36</td> <td>+ 0,025 0,050</td> <td>mm</td> </tr> <tr> <td>Ø 1</td> <td>27</td> <td>+ 0,033 0</td> <td>mm</td> </tr> <tr> <td>Ø 2</td> <td>27,5</td> <td>+ 0,033 0</td> <td>mm</td> </tr> <tr> <td>Ø 3</td> <td>28</td> <td>+ 0,033 0</td> <td>mm</td> </tr> <tr> <td>Ø 4</td> <td>28,5</td> <td>+ 0,033 0</td> <td>mm</td> </tr> <tr> <td>Ø 5</td> <td>36</td> <td>+ 0,039 0</td> <td>mm</td> </tr> </table>		Ø 1	27	- 0,020 - 0,041	mm	Ø 2	27,5	- 0,020 - 0,041	mm	Ø 3	28	- 0,020 - 0,041	mm	Ø 4	28,5	- 0,020 - 0,041	mm	Ø 5	36	+ 0,025 0,050	mm	Ø 1	27	+ 0,033 0	mm	Ø 2	27,5	+ 0,033 0	mm	Ø 3	28	+ 0,033 0	mm	Ø 4	28,5	+ 0,033 0	mm	Ø 5	36	+ 0,039 0	mm
Ø 1	27	- 0,020 - 0,041	mm																																							
Ø 2	27,5	- 0,020 - 0,041	mm																																							
Ø 3	28	- 0,020 - 0,041	mm																																							
Ø 4	28,5	- 0,020 - 0,041	mm																																							
Ø 5	36	+ 0,025 0,050	mm																																							
Ø 1	27	+ 0,033 0	mm																																							
Ø 2	27,5	+ 0,033 0	mm																																							
Ø 3	28	+ 0,033 0	mm																																							
Ø 4	28,5	+ 0,033 0	mm																																							
Ø 5	36	+ 0,039 0	mm																																							
	<p><math>h = 141 \pm 0,05 \text{ mm}</math></p>																																									
	<p><math>h - 0,2 \text{ mm}</math></p> <p><math>h (R)^* = 140,75 \text{ mm Mini}</math></p> <p><math>e = 1,30 \text{ mm}</math></p> <p><math>e + 0,2 \text{ mm}</math></p> <p>* R ou Ø 4 mm</p>																																									

