

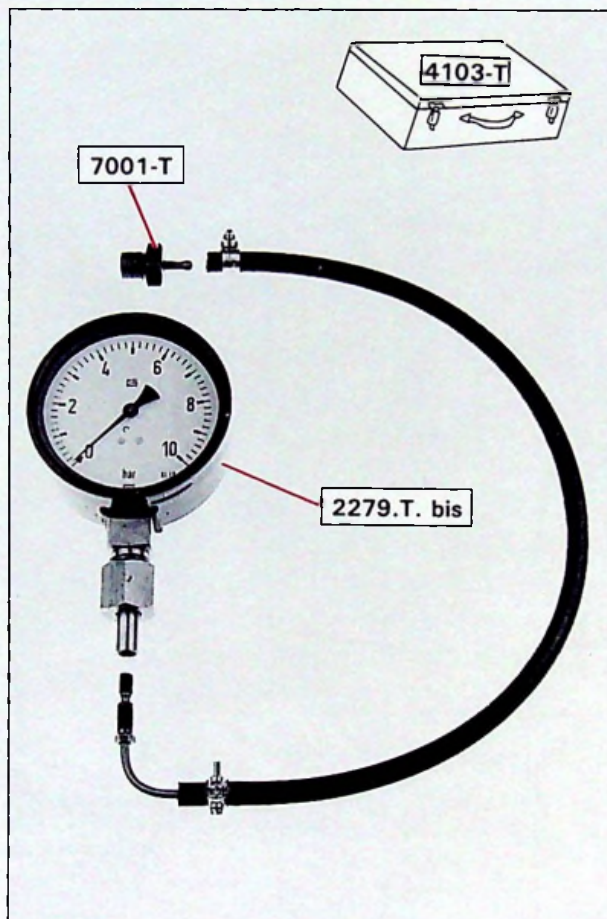


1

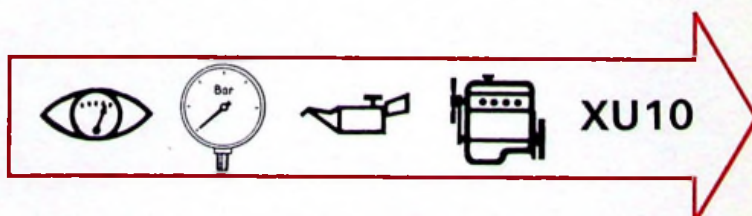


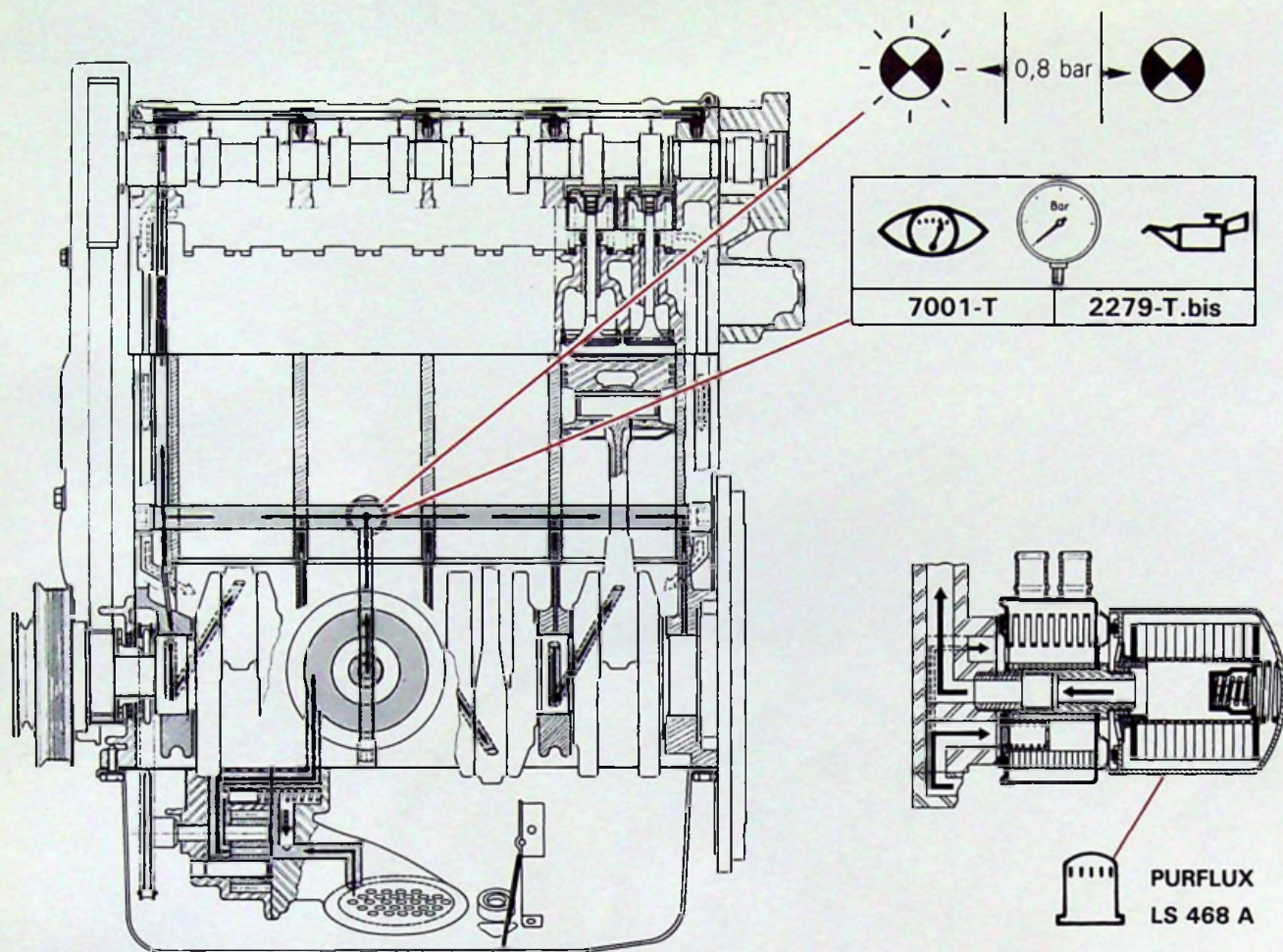
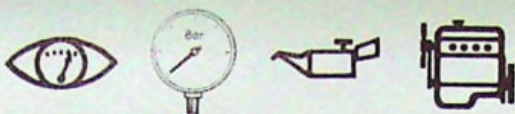
XM
220-00/1

1



87-752





			TOTAL GTI.3 10 W 40 GTS PLUS 15 W 40			4,7 L
		-10°C			+	5,4 L

