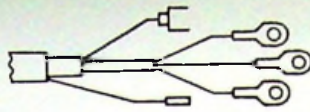


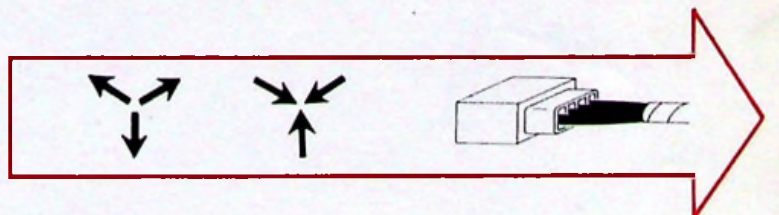


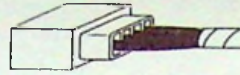
12



XM  
501-3/1

1



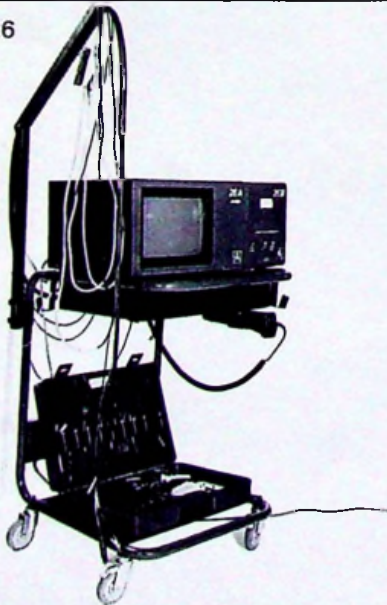


OUT.9001-T



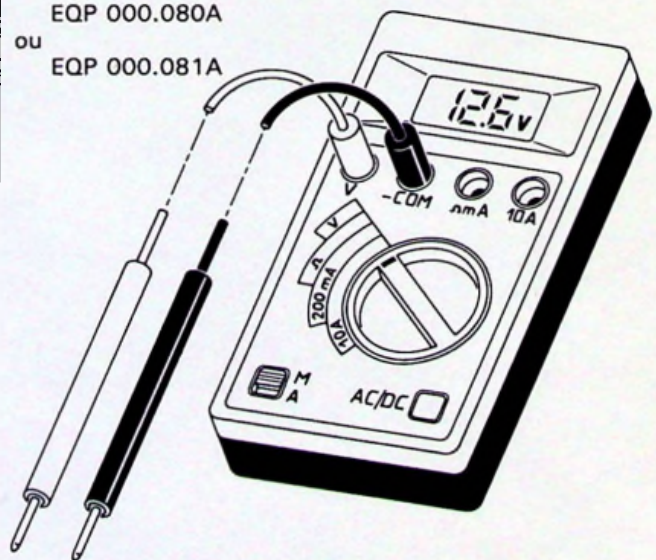
89-644

EQP 000.026



88-302

EQP 000.080A  
OU  
EQP 000.081A



L 45-29

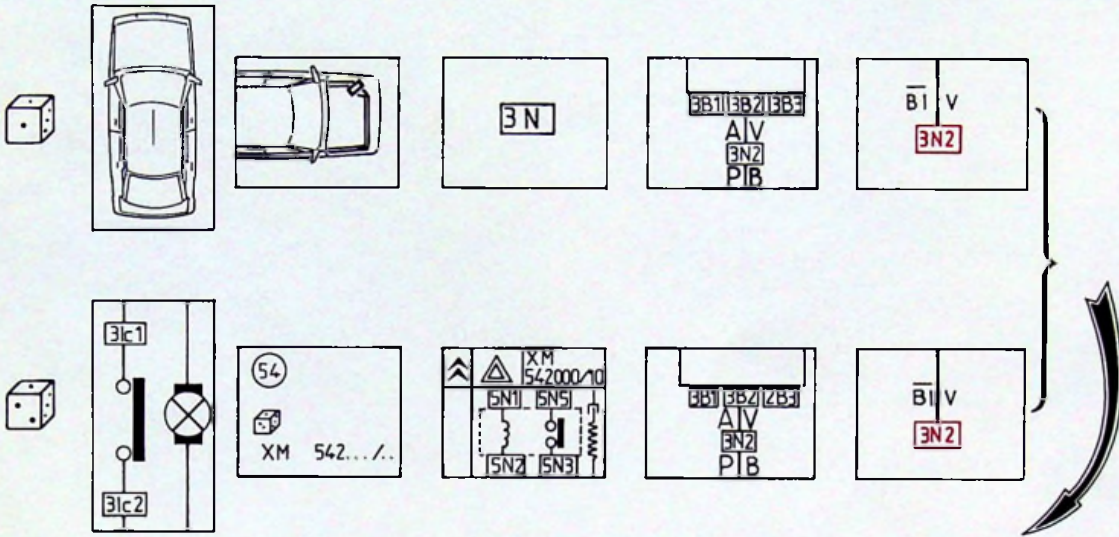
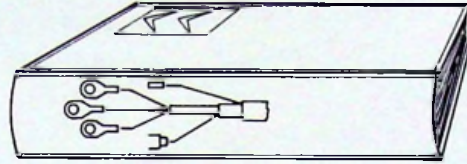


12

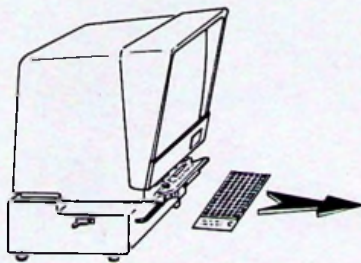


XM  
501-3/1

3



Symbol		mm <sup>2</sup>				Symbol		Symbol			
AV	3N2	V	BI	1	PB	3	n2 - n3 , F				XM 542-00/10

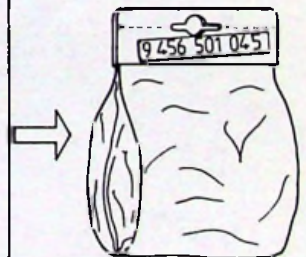


CConnecteur R-03		Manchon				Capuchon
N°de codr	ction	Rouge	Bleu	Jaune	Noir	
1	1mm <sup>2</sup>	3			2	
2	1mm <sup>2</sup>					
	1mm <sup>2</sup>					

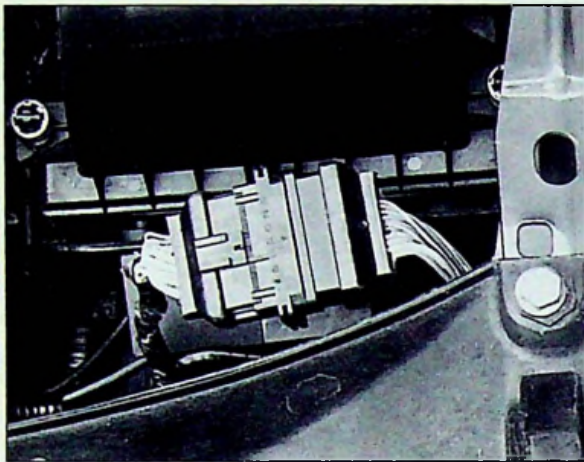
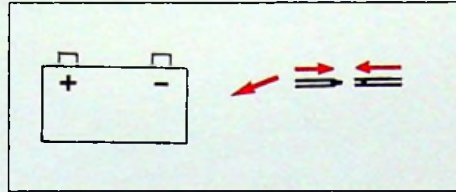
Connexion à la borne moteur K&S  
 Câblage unique  
 pour tous modèles et toutes applications  
 Câblage des bornes 1 et 2  
 Niveau de garantie M&S (voir chapitre 10)

03 9 456 501 045 01 3 VOIES DE 3

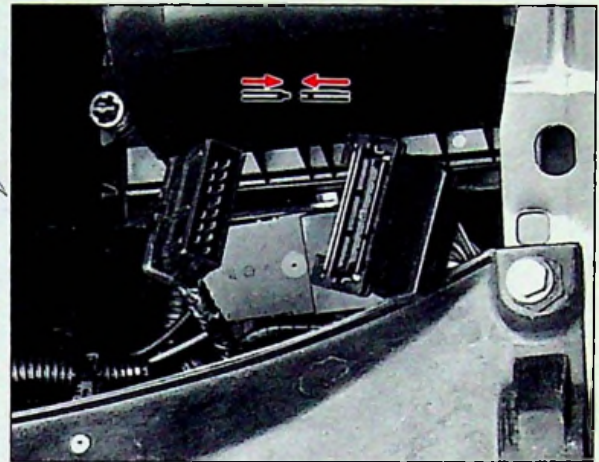
Règle d'usage  
 de la borne  
 moteur K&S  
 M&S



Y.51-7



89-485

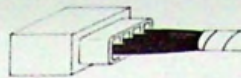


89-486

S (mm <sup>2</sup> ) ϕ (mm)		1	2	1 + 1	3	1 + 2	5
		2,1	2,8	2,1 + 2,1	3,4	2,1 + 2,8	4
0,35	1,3						
0,6	1,8						
0,35, 0,35	1,3 + 1,3	18-22	18-22 S=1mm <sup>2</sup> 14-16	18-22 18-22	18-22 S=1mm <sup>2</sup> 14-16 S=2mm <sup>2</sup> 10-12	18-22	
0,6 + 0,35	1,8 + 1,3						
1	2,1		14-16		14-16 S=2mm <sup>2</sup> 10-12		
0,6 + 0,6	1,8 + 1,8						
1 + 0,35	2,1 + 1,3						
1 + 0,6	2,1 + 1,8						
2	2,8		14-16				
1 + 1	2,1 + 2,1						
2 + 0,35	2,8 + 1,3				10-12		
2 + 0,6	2,8 + 1,8						10-12
3	3,4						
2 + 1	2,8 + 2,1				10-12		
5	4						

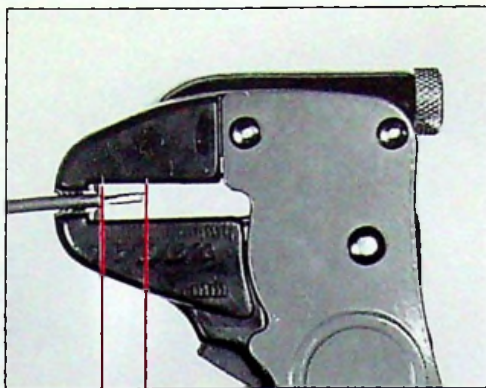


12



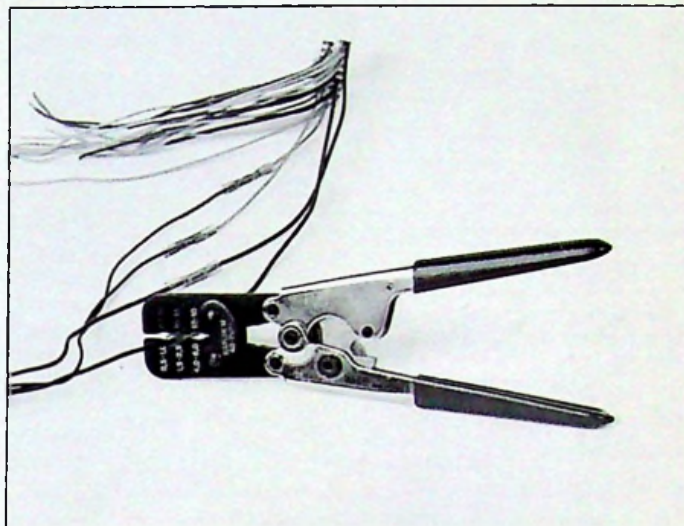
XM  
501-3/1

5

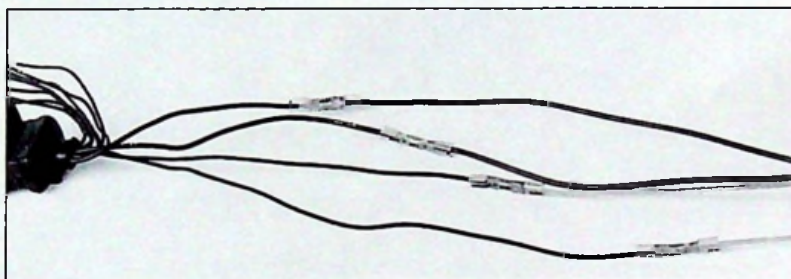


89-539

8 mm



89-481



89-482



89-480



89-540

# CITROËN XM

LE 30 JUIN 1994

RÉF.

**12** N° XM 510-00/1

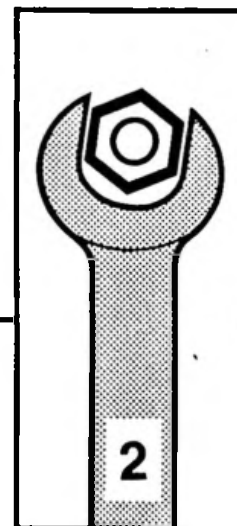
ABONNEMENT GME

## EQUIPEMENT ELECTRIQUE

### ● MULTIPLEXAGE

Principe de fonctionnement

MAN 008932



**AUTOMOBILES CITROËN**  
DIRECTION COMMERCE EUROPE  
DOCUMENTATION APRÈS VENTE

**EQUIPEMENT ELECTRIQUE**

PRINCIPE DE FONCTIONNEMENT : MULTIPLEXAGE ..... 3  
 APPLICATION : MULTIPLEXAGE, CITROËN XM TURBO D12 ..... 10  
 ROLE ET IMPLANTATION : ELEMENTS DU SYSTEME ..... 25  
 PARTICULARITES : ANTIDEMARRAGE CODE ..... 39  
 PARTICULARITES : ALARME ..... 40  
 PARTICULARITES : MATRICE DE POINTS ..... 41  
 PARTICULARITES : EVEIL ET SOMMEIL ..... 44  
 PARTICULARITES : LOGIQUE DE PANNE ..... 46  
 PARTICULARITES : AUTRES FONCTIONS ELECTRIQUES ..... 48

**PRINCIPE DE FONCTIONNEMENT : MULTIPLEXAGE**

**1 – PREAMBULE**

La CITROËN XM MTX est dotée d'un système de multiplexage.

Ce nouveau concept d'équipement de câblage électrique permet une simplification et une rationalisation des câblages électriques de liaison.

La CITROËN XM MTX bénéficie d'un multiplexage de fonctions de carrosserie ; c'est ainsi qu'un certain nombre d'éléments de carrosserie sont gérés par le multiplexage (notamment les projecteurs avant, les feux arrières etc.).

Un calculateur central, cerveau du multiplexage contrôle le déroulement des opérations. A la manière d'un radar, il balaye les différents modules reliés au BUS (faisceaux électriques en nappe), traite les échos et renvoie ses ordres.

Pour réduire le nombre de connexions et améliorer la fiabilité, plusieurs modules sont intégrés ou accolés aux organes.

**2 – COMPOSITION DU SYSTEME**

Le système comporte.

Un calculateur central (appelé aussi unité centrale) gérant :

- l'acquisition des informations ou des commandes
- les ordres de pilotage des actionneurs ou des lampes
- le diagnostic

Le mode de fonctionnement des fonctions d'équipement de carrosserie est défini dans un logiciel adapté au véhicule et exécuté par l'unité centrale.

Des boîtiers électroniques (ou stations) recevant les ordres de pilotage de l'unité centrale et permettant de commander électriquement les organes.

Des faisceaux électriques en nappe appelés BUS reliant l'unité centrale aux différents boîtiers électroniques.

Des faisceaux électriques classiques reliant certains boîtiers électroniques aux organes à commander.

**3 – PRINCIPE DE FONCTIONNEMENT**

**3.1 – Circuit classique à commande directe**

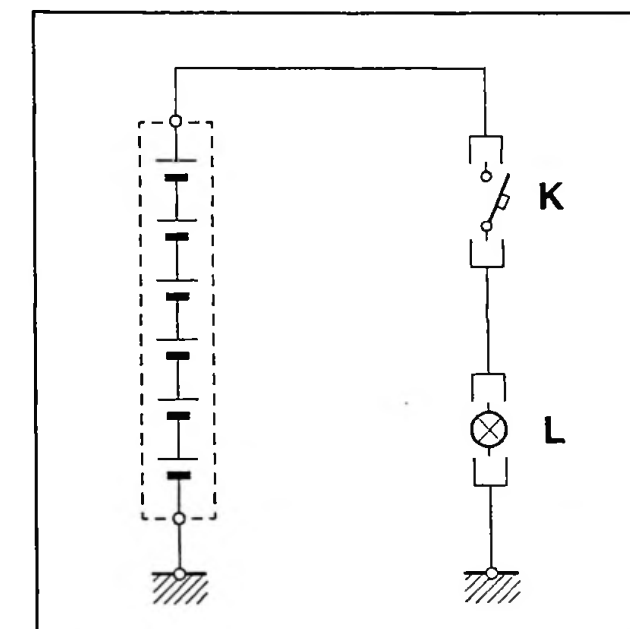


Fig. - D6-P008C

L'interrupteur K permet :

- d'ordonner l'allumage de la lampe L
- d'établir la continuité électrique

C'est l'interrupteur qui commande directement la lampe.

Le courant circule dans l'interrupteur.

Le lien fonctionnel entre la lampe et l'interrupteur est réalisé par le câblage électrique. Ce type de liaison est dite liaison point à point.

Pour ce type de circuit il faut pour chaque organe :

- un fil de masse ou un point de masse
- un fil d'alimentation
- un interrupteur

3.2 - Commande indirecte

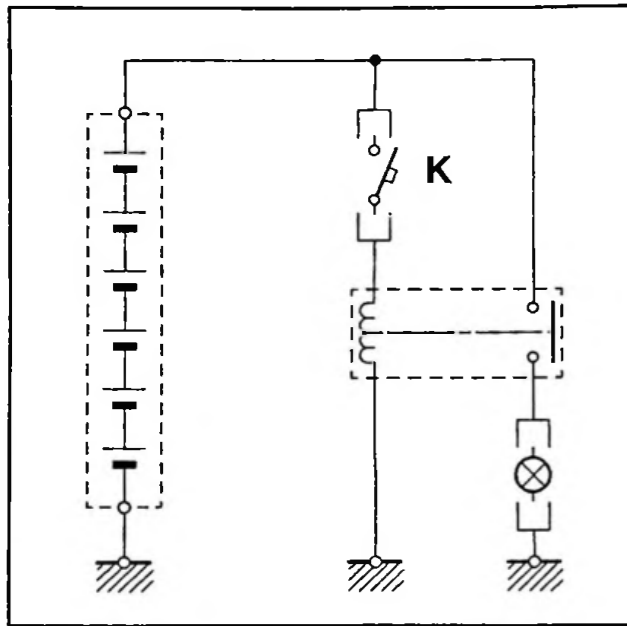


Fig. : D6-P009C

L'interrupteur K ne véhicule pas l'énergie nécessaire à l'allumage de la lampe, c'est le contact du relais. Le lien fonctionnel entre la lampe et l'interrupteur est réalisé par le câblage électrique.

4 - CAS DU MULTIPLEXAGE

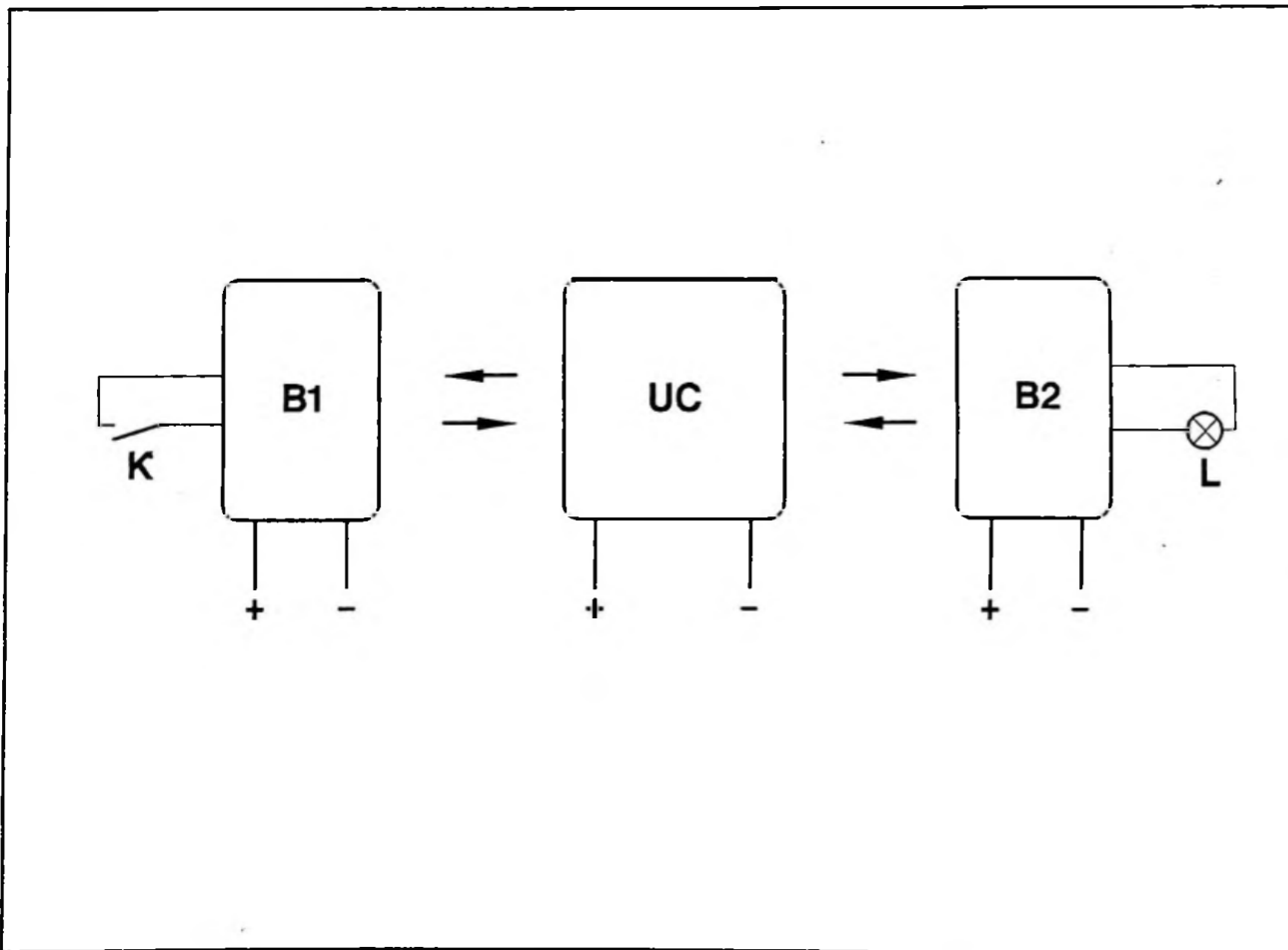


Fig. : D6-P00AD

B1 : boîtier électronique.  
UC : unité centrale.  
B2 : boîtier électronique.

K : interrupteur.  
L : lampe.

L'interrupteur est connecté au boîtier B1.

La lampe est connecté au boîtier B2 qui intègre un interrupteur électronique, l'interrupteur K ne véhicule pas le courant traversant la lampe. Comme on le voit sur le schéma ci-dessus, l'unité

centrale est le cœur du système le lien fonctionnel entre l'interrupteur et la lampe est réalisé par l'unité centrale, la stratégie étant définie par le logiciel de celle-ci.

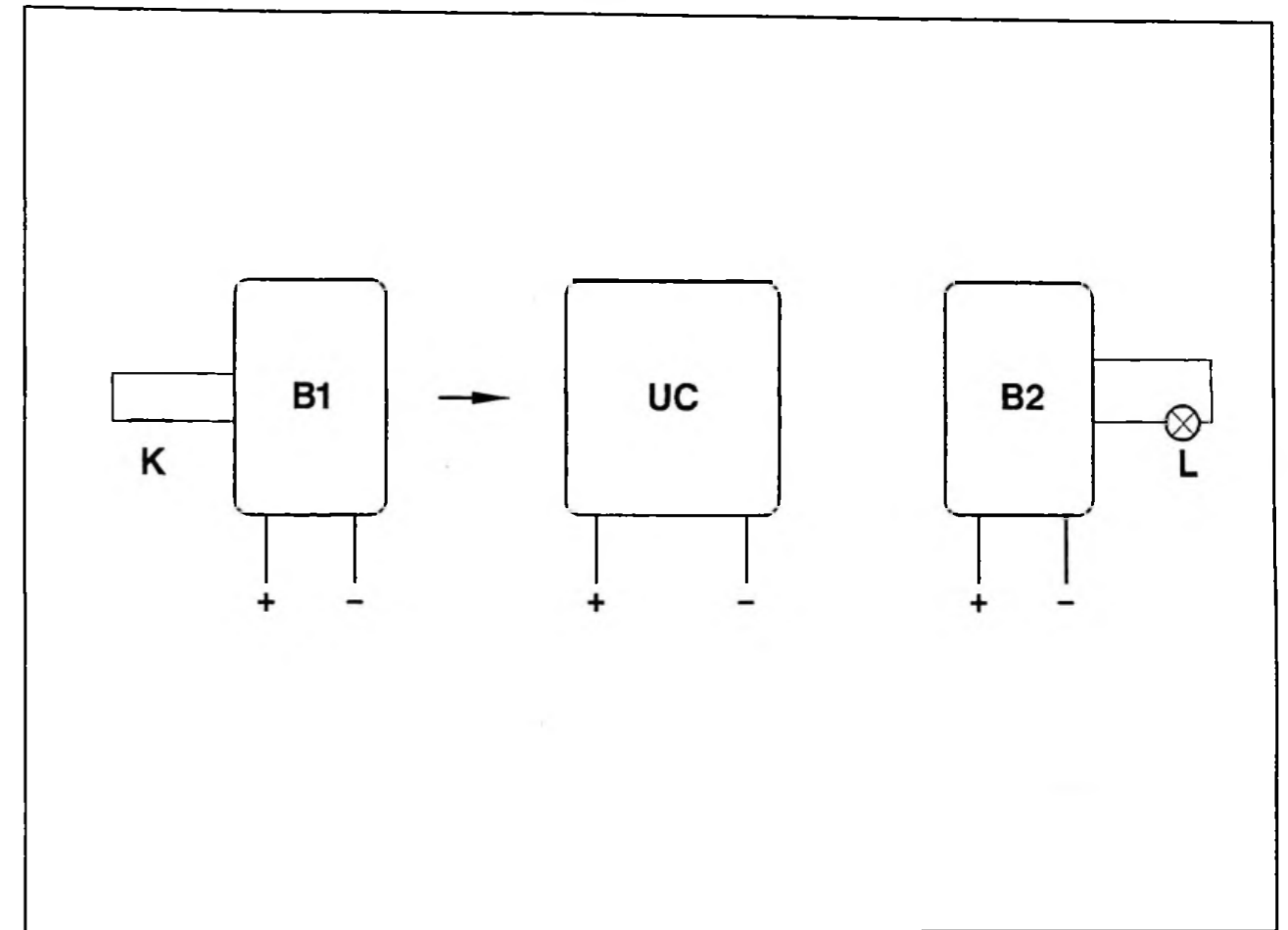


Fig. : D6-P00BD

L'unité centrale interroge en permanence les boîtiers B1 et B2.

L'unité centrale émet à intervalles réguliers (10 fois par seconde) un message.

Ce message peut être enrichi par les boîtiers (en retour le message est bouclé) :

- soit il ne se passe rien et l'unité centrale continue sa

- veille
- soit l'utilisateur agit sur l'interrupteur K, l'unité centrale s'aperçoit du changement d'état de cet interrupteur



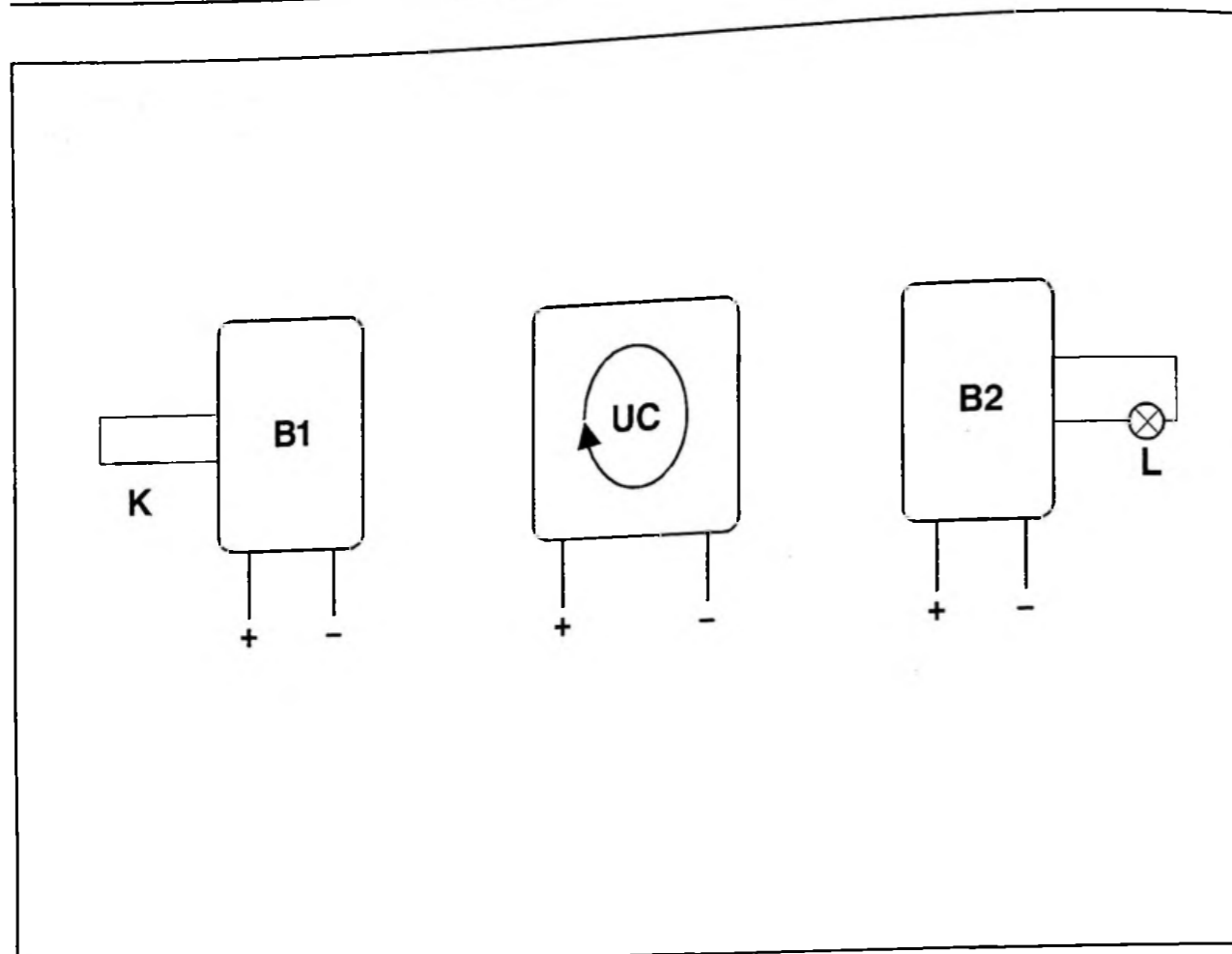


Fig. : D6-P00CD

L'unité centrale traite les messages de retour et le logiciel, contenu dans sa mémoire, sélectionne le récepteur, ici une lampe L correspondante à l'interrupteur K.

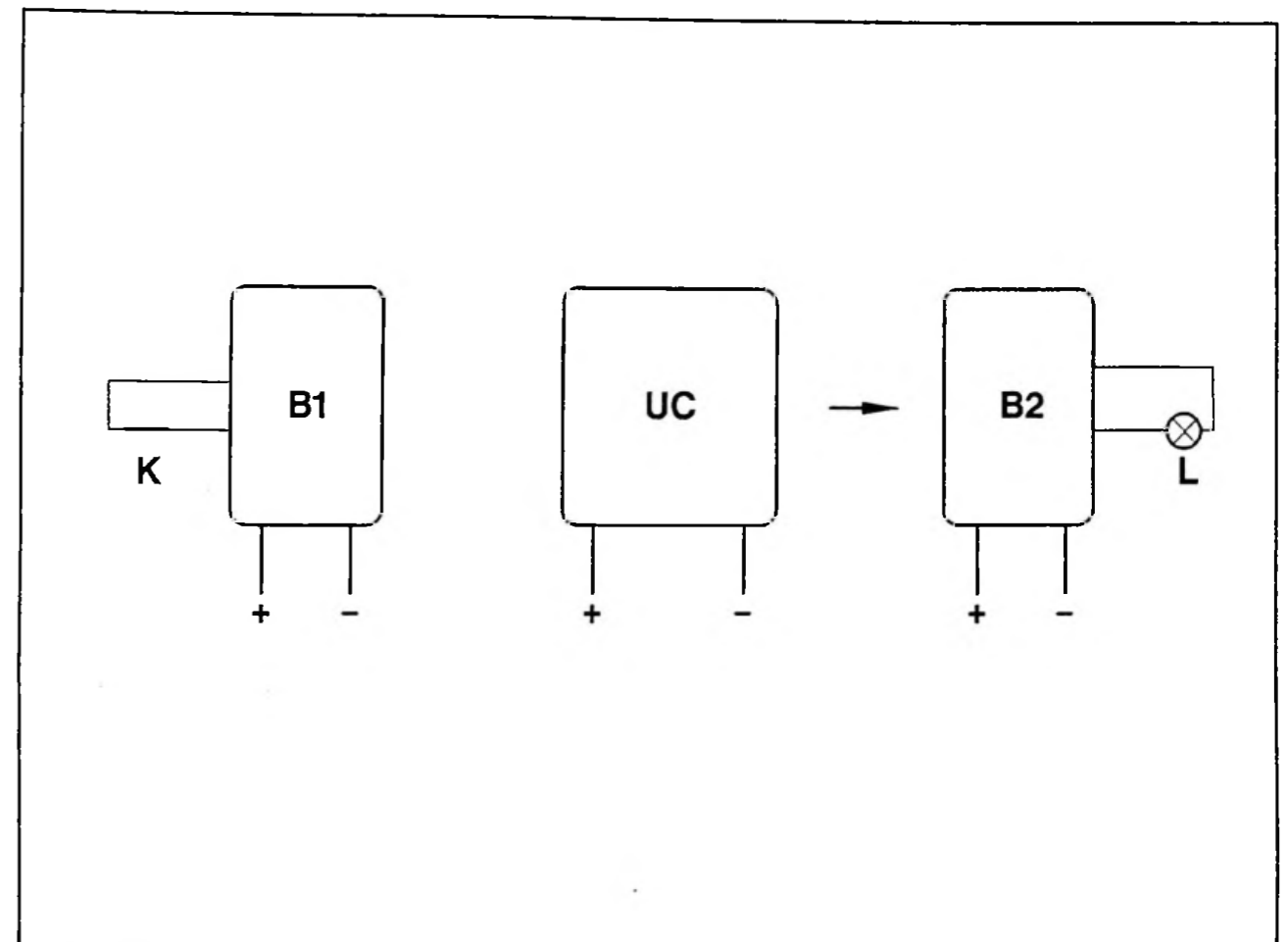


Fig. : D6-P00DD

L'UC émet un ordre de commande au boîtier B2. Cet ordre est décodé par le boîtier B2 qui pilote l'allumage de la lampe. La lampe s'allume.

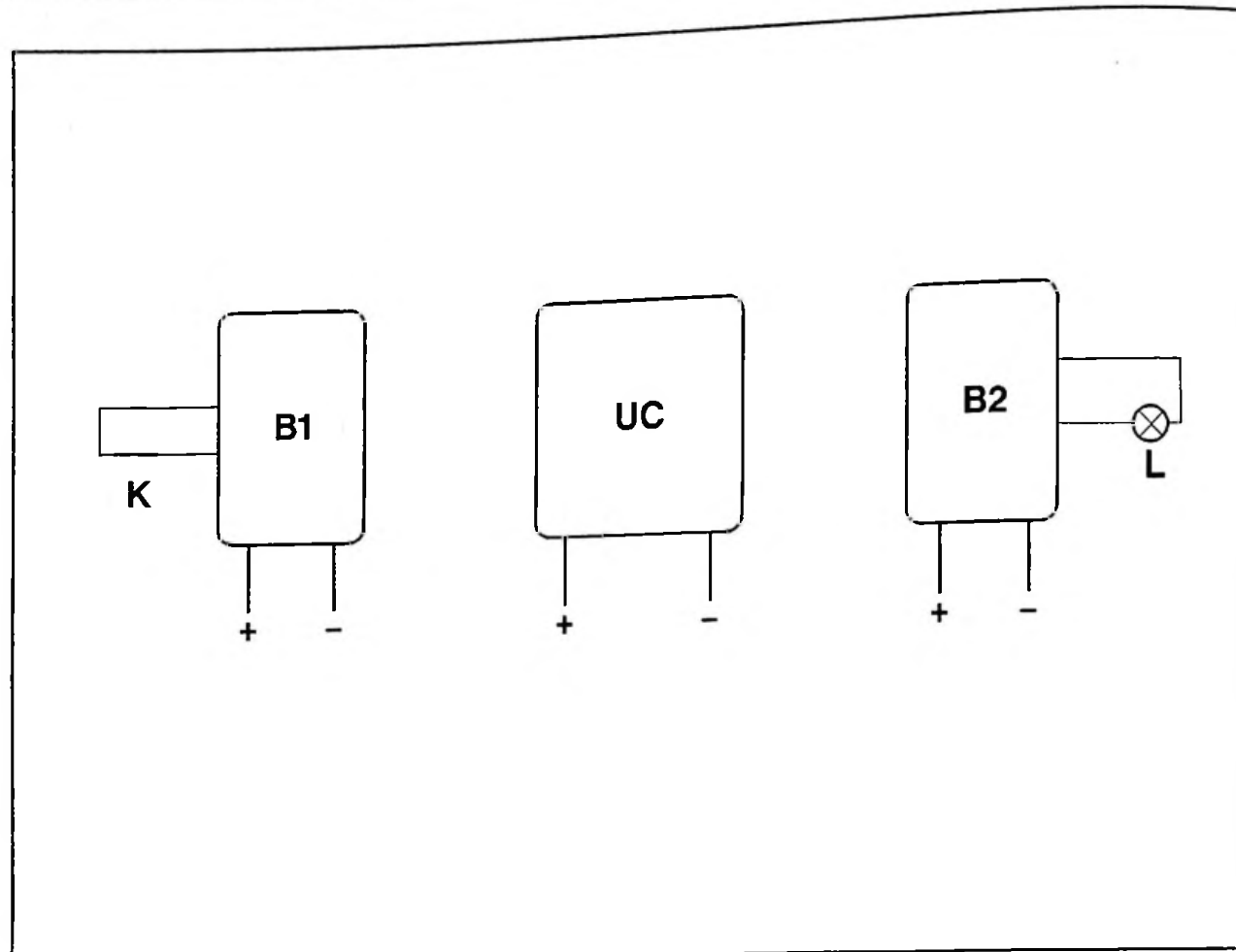


Fig. : D6-P00ED

**NOTA :** l'unité centrale surveille en permanence le bon état de l'installation pour l'autodiagnostic.

**5 – APPORTS DU MULTIPLEXAGE**

5 interrupteurs commandent 5 lampes, ils sont reliés par 10 fils qui assurent à la fois la commande et l'alimentation.

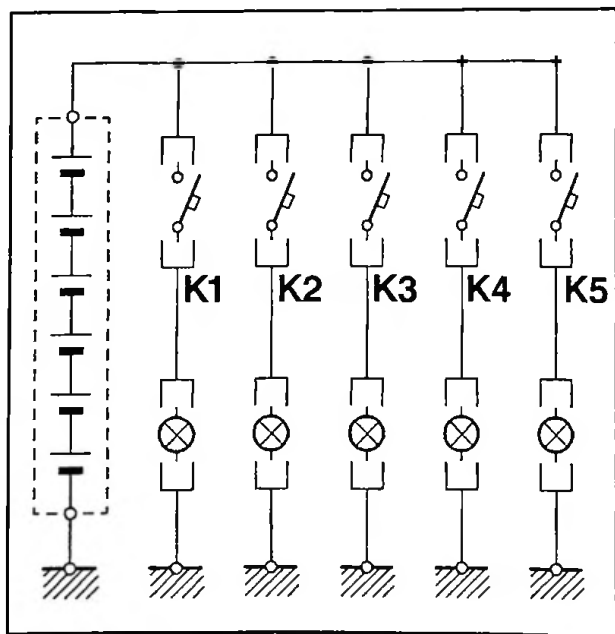


Fig. : D6-P00FC

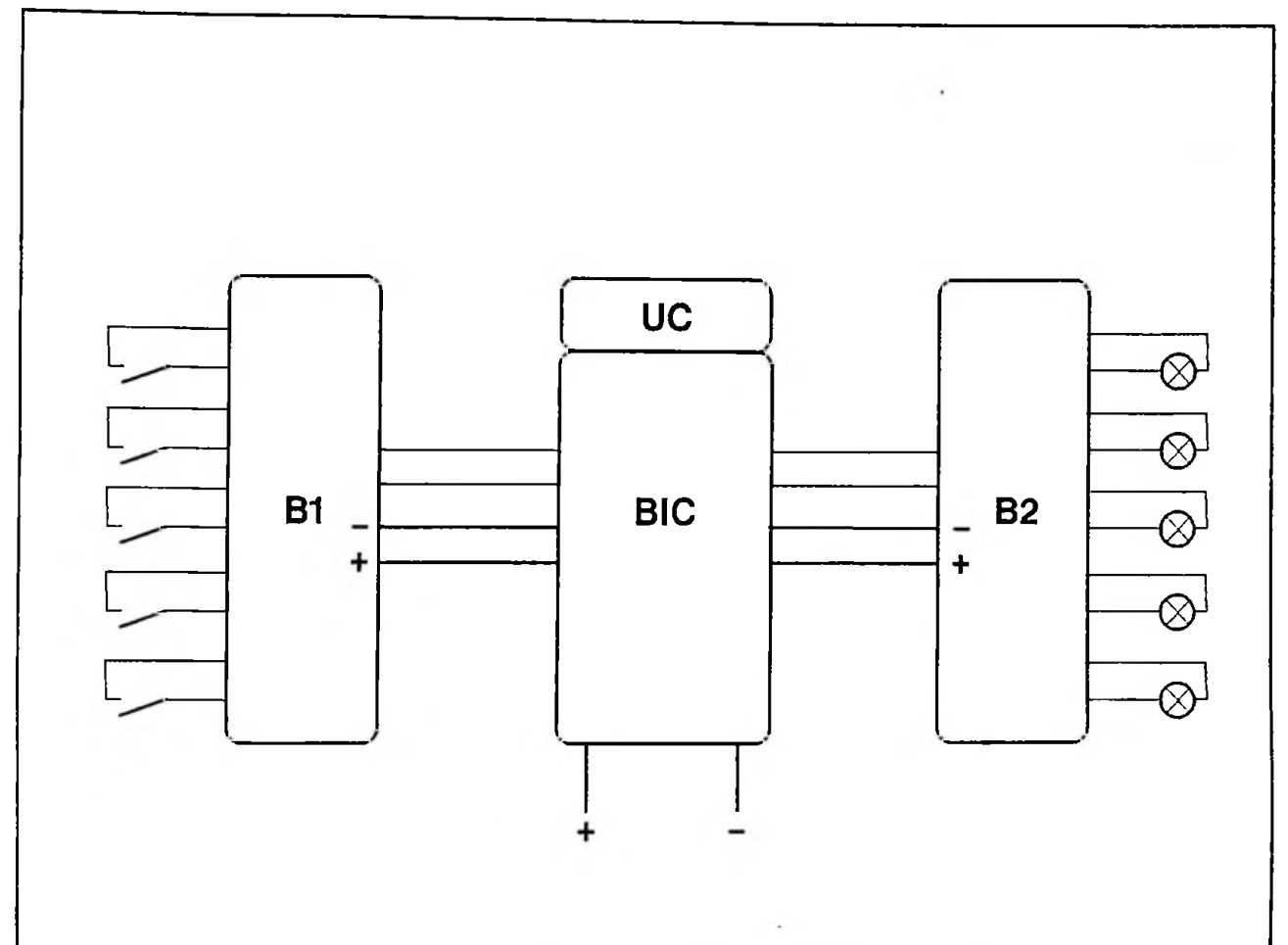


Fig. : D6-P00GD

L'unité centrale surveille tous les interrupteurs par l'intermédiaire du boîtier B1 et de fils de dialogue. Les deux fonctions, dialogue et puissance sont séparées.

L'unité centrale (UC) assure une gestion centralisée des fonctionnalités du véhicule par les fils de dialogue et possède ainsi tous les éléments pour assurer le diagnostic.

Un boîtier interconnexions (BIC) assure la distribution de l'énergie nécessaire aux interrupteurs (capteurs), lampes (récepteurs) de l'installation.

L'application de cette technique sur véhicule automobile permet :

- de calibrer au minimum les interrupteurs, puisqu'ils

ne véhiculent plus l'énergie nécessaire au fonctionnement du ou des organes qu'ils servent à commander

- d'effectuer des commutations électroniques au lieu de mécaniques
- de limiter la longueur des faisceaux classiques en plaçant judicieusement les boîtiers électroniques près des organes
- de faciliter le montage des véhicules par suppression de faisceaux volumineux
- de diminuer le nombre d'interconnexions
- d'améliorer la qualité du réseau électrique de bord

## APPLICATION : MULTIPLEXAGE, CITROËN XM TURBO D12

### 1 – FONCTIONS PRISES EN COMPTE PAR LE MULTIPLEXAGE

La CITROËN XM bénéficie d'un multiplexage de fonctions de carrosserie ; c'est ainsi qu'un certain nombre d'éléments de carrosserie sont gérés par le multiplexage (notamment les projecteurs avant, les feux arrières etc.).

Les fonctions prises en compte par le multiplexage sont notamment :

- fonction éclairage signalisation
- fonction éclairage intérieur
- fonction visibilité
- fonction alarme
- etc

Les fonctions :

- ABS
- hydraulique
- climatisation

Ne sont pas prises en compte par le multiplexage, et en conséquence conservent leur calculateur spécifique.

### 2 – INTRODUCTION

Dans l'application de la CITROËN XM MTX les liaisons de dialogue et d'alimentation sont réalisés par des faisceaux spécifiques.

Un boîtier interconnexions (BIC) sur lequel est connecté l'unité centrale assure la distribution :

- des alimentations électriques vers les différents boîtiers électroniques
- des fils de liaisons pour le dialogue entre les différents boîtiers électroniques et l'unité centrale

#### 2.1 – Notion de bus

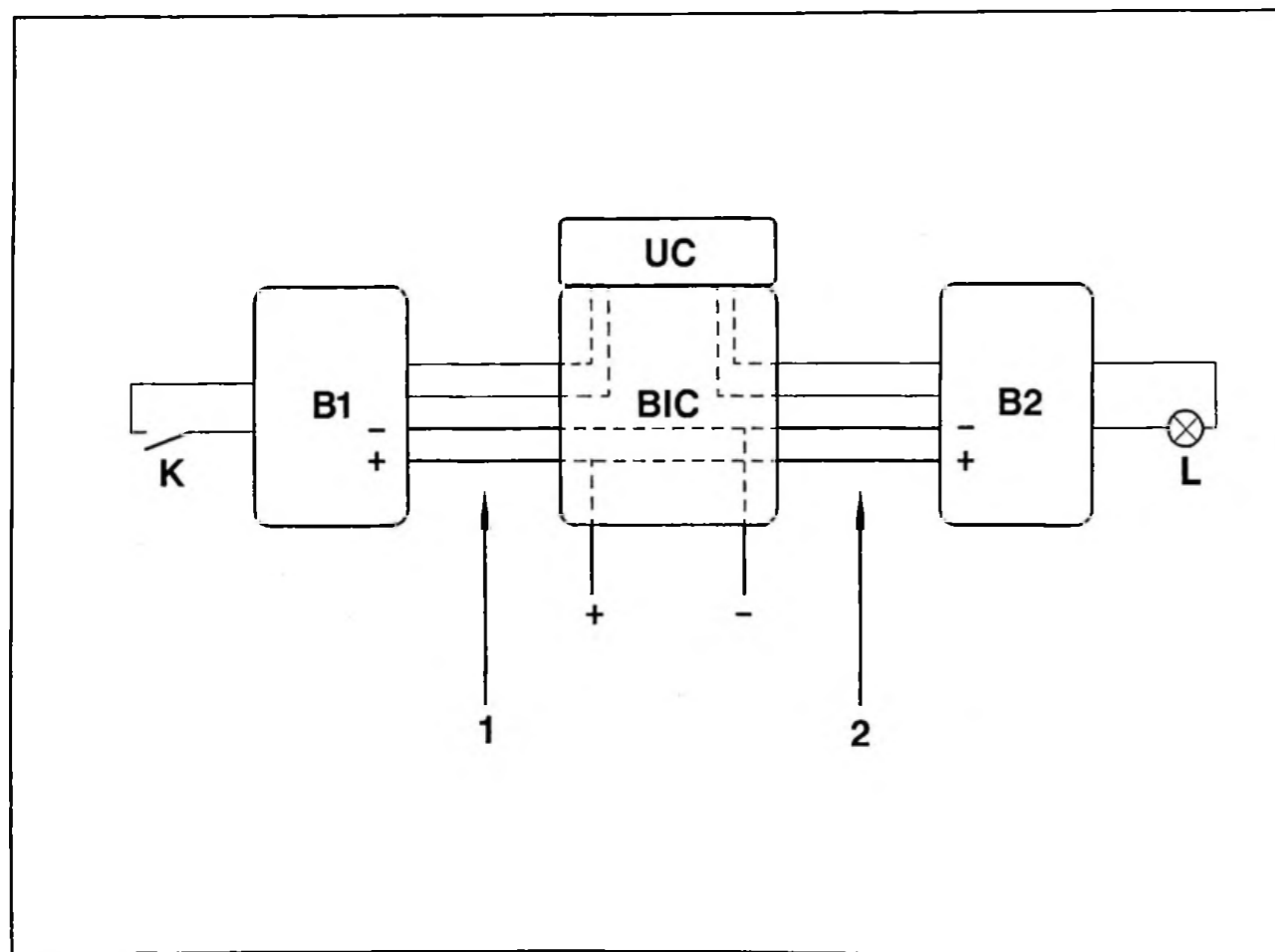


Fig. : D6-P00HD

L'unité centrale (UC) est reliée aux boîtiers électronique (B1 et B2), cette liaison est assurée par des faisceaux qui véhiculent des signaux de dialogue et de la puissance (alimentation); cette liaison est appelée BUS (repères 1 et 2).

#### 2.2 – Faisceaux spécifiques

Des faisceaux spécifiques équipent la CITROËN XM MTX, ce sont des faisceaux nappe (BUS) qui relient le

boîtier interconnexions aux différents boîtiers électroniques.

- La nappe utilisée est constituée de quatre fils :
- 2 fils affectés aux circuits de puissance (repère A)
  - 2 fils de liaison de dialogue (repère B)

Un marquage discontinu (C) situe les fils de dialogue par rapport aux fils d'alimentation.

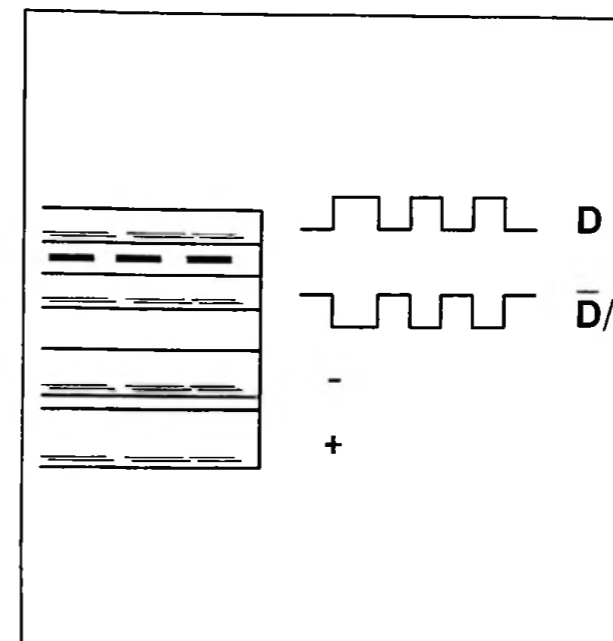


Fig. : D6-P00IC

#### 2.3 – Les fils de dialogue

Ces fils transmettent les signaux électriques de dialogue entre l'unité centrale et les différents boîtiers.

Le nombre de fils permettant le dialogue a été fixé à deux, pour accroître la sûreté de fonctionnement.

Les signaux électriques transmis par ces fils sont exactement opposés :

- quand le fil d est à 1 le fil d barre est à 0
- quand le fil d est à 0 le fil d barre est à 1

Le type de liaison utilisée pour la transmissions des messages de dialogue entre l'unité centrale et les différents boîtiers est de type série.

Ce type de liaison est déjà utilisée pour :

- le diagnostic des calculateurs par les moyens traditionnels de diagnostic (boîtier ÉLIT et station SOU-RIAU)
- l'antidémarrage codé

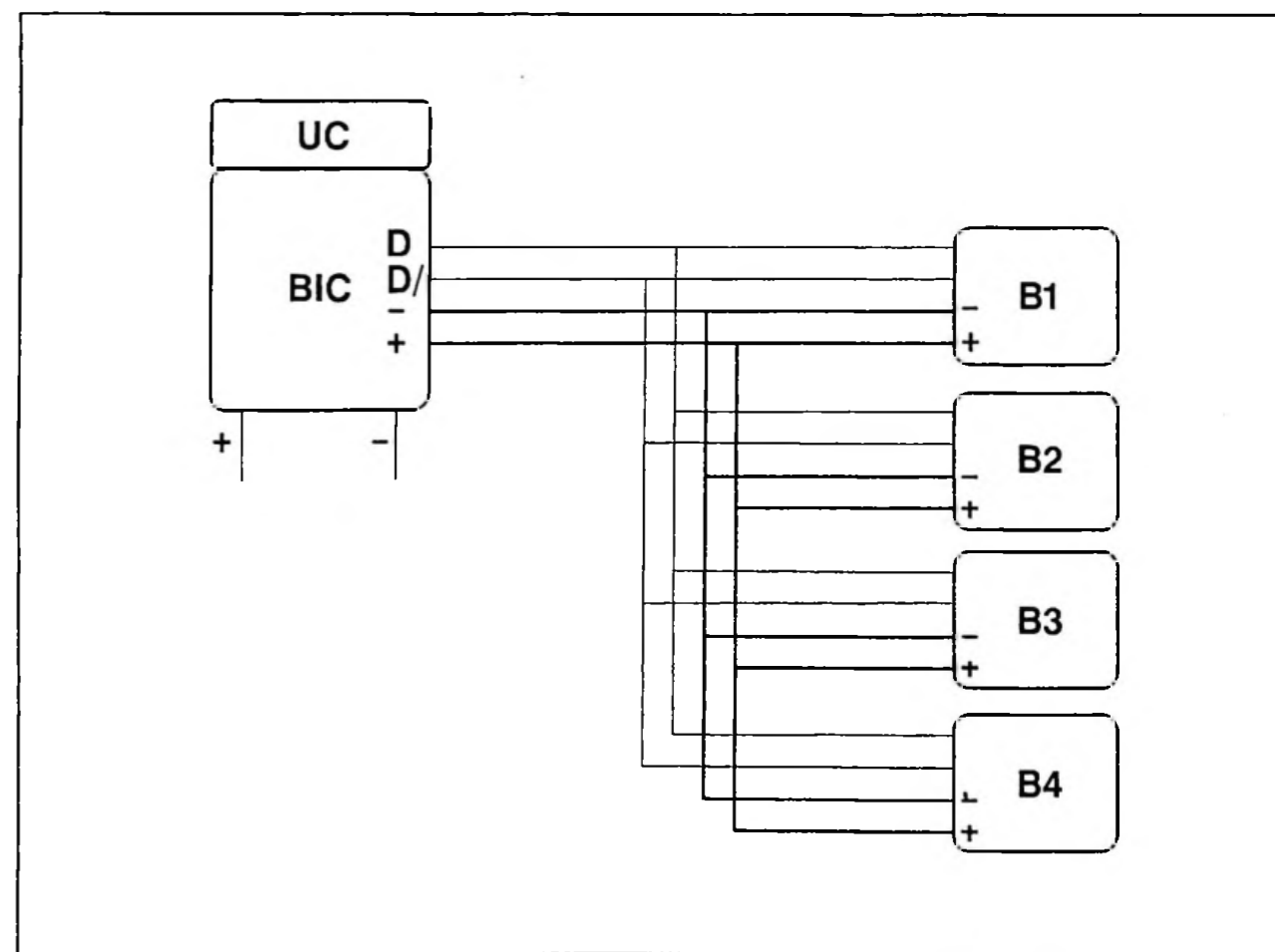


Fig. : D6-P00JD

En pratique l'unité centrale dialogue avec les différents boîtiers ceci peut être réalisé par un seul BUS qui passe de boîtier à boîtier.

Un boîtier est associé à une ou plusieurs fonctions véhicule (éclairage, visibilité etc.).

L'unité centrale dialogue avec tous les boîtiers, elle les

interroge un à un et ce plusieurs fois par seconde.

Dans une première phase chaque boîtier enrichit le message de retour qui est traité par l'unité centrale. Si un état de capteur, d'interrupteur de commande change, un message d'activation circule sur le BUS et seul le boîtier concerné décode ce qui l'intéresse.

3 - ARCHITECTURE DU VEHICULE

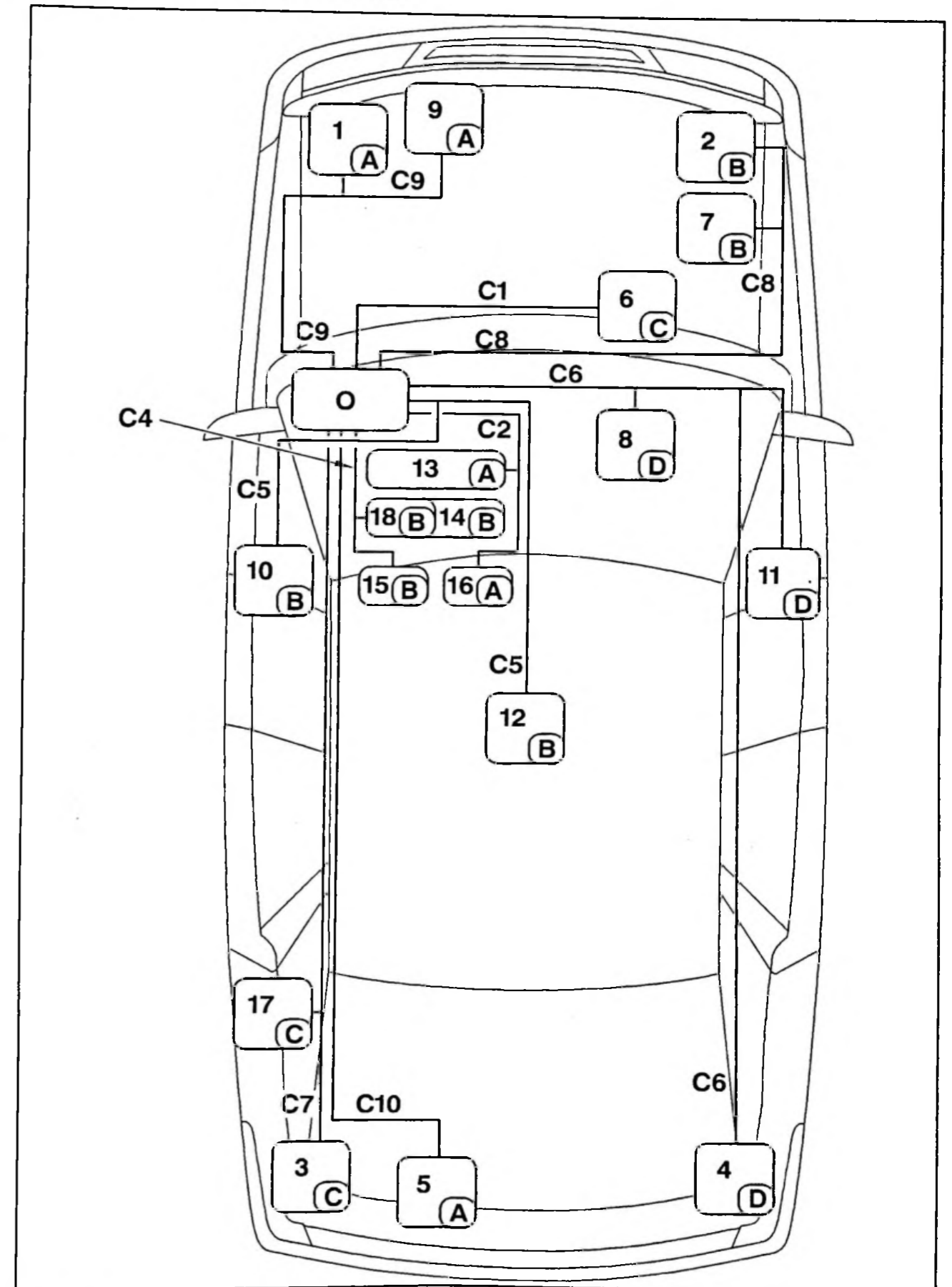


Fig. : D6-P00KP

## LÉGENDE :

NUMÉRO	BOÎTIER/ORGANE
0	Unité centrale
1	Feu avant gauche
2	Feu avant droit
3	Feu arrière gauche
4	Feu arrière droit
5	Volet arrière
6	Essuie vitre/lave vitre
7	Acquisition capteurs
8	Habitacle
9	Groupe motoventilateurs
10	Porte gauche
11	Porte droite
12	Console
13	Combiné (bloc compteurs)
14	Afficheurs (pupitre)
15	Commutateur éclairage
16	Commutateur essuyage
17	Remorque
18	Matrice de points

Les faisceaux spécifiques à la CITROËN XM MTX sont repérés C1 à C10.

**NOTA :** le faisceau repère C3 n'est pas utilisé.

Pour des raisons de sécurité (par exemple coupure d'un faisceau nappe lors de choc de carrosserie) les boîtiers ne sont pas tous connectés au même BUS.

On distingue ainsi les BUS physiques des BUS logiques.

## 3.1 – Bus physique

C'est le faisceau nappe qui relie le boîtier interconnexions aux boîtiers électroniques branchés en parallèle sur ce faisceau.

BOÎTIER	BUS PHYSIQUE
Essuie vitre/lave vitre	C1
Commutateur d'essuyage	C2
Combiné	C2
Afficheurs + matrice de points	C4
Commutateur d'éclairage	C4
Console	C5
Porte avant gauche	C5
Habitacle	C6
Porte avant droite	C6
Feu arrière droit	C6
Feux arrière gauche	C7
Attache remorque	C7
Feu avant droit	C8
Acquisition capteurs	C8
Feux avant gauche	C9
Groupe moto ventilateurs	C9
Volet arrière	C10

## 3.2 – Bus logique

Pour des raisons de sécurité quatre bus logiques sont gérés par l'unité centrale. Les fils de dialogue des boîtiers reliés au même bus logique, reçoivent les mêmes messages et en même temps, seul le boîtier concerné par le message le décode. Par exemple les boîtiers électroniques feux arrière gauche, essuie vitre/lave vitre, attache remorque reçoivent les mêmes messages, ils sont cependant connectés à des bus physiques différents.

BOÎTIER	BOÎTIER
Feux avant gauche	A
Groupe moto ventilateurs	A
Combiné	A
Commutateur d'essuyage	A
Volet arrière	A
Feu avant droit	B
Acquisition capteurs	B
Console	B
Afficheurs + matrice de points	B

Commutateur d'éclairage	B
Porte avant gauche	B
Feux arrière gauche	C
Attache remorque	C
Essuie vitre/lave vitre	C
Habitacle	D
Porte avant droite	D
Feu arrière droit	D

## 3.3 – Messages échangés sur les différents bus

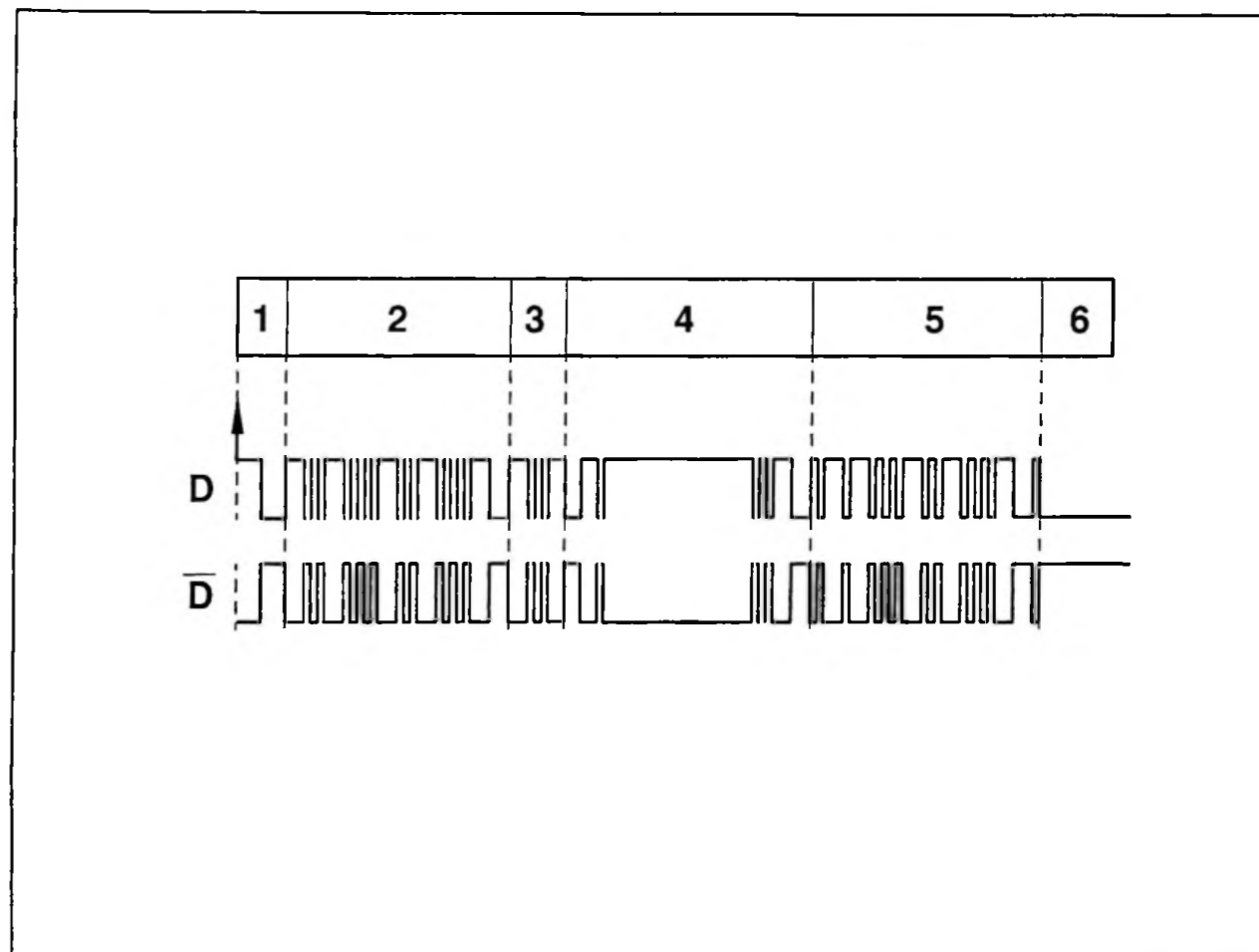


Fig. : D6-P00LD

Un message est constitué de plusieurs blocs.

1) : début de message.

2) : identificateur.

3) : commande.

L'identificateur (2) permet à un boîtier de savoir que le message envoyé par l'unité centrale lui est adressé.

La commande (3) permet à l'unité centrale de choisir entre :

- donner un ordre à un boîtier
- de lire l'état d'un boîtier (pour récupérer l'état, des différents capteurs, des différents états des charges pour le diagnostic)

4) : données.

5) : contrôle d'erreur.

6) : fin de message.

Les données (4) servent à transmettre les ordres de commande ou les différents états des boîtiers.

Le contrôle d'erreur (5) permet d'assurer le contrôle de l'intégrité des messages échangés, si une erreur s'est glissée dans le message celui-ci n'est pas pris en compte, un nouveau message est émis.

L'unité centrale gère entièrement les dialogues entre les boîtiers et elle-même.

Le message décrit répond au standard VAN (Vehicle AREA NETWORK, protocole de communication stan-

dardisé au niveau international ISO).

#### 4 – UNITE CENTRALE

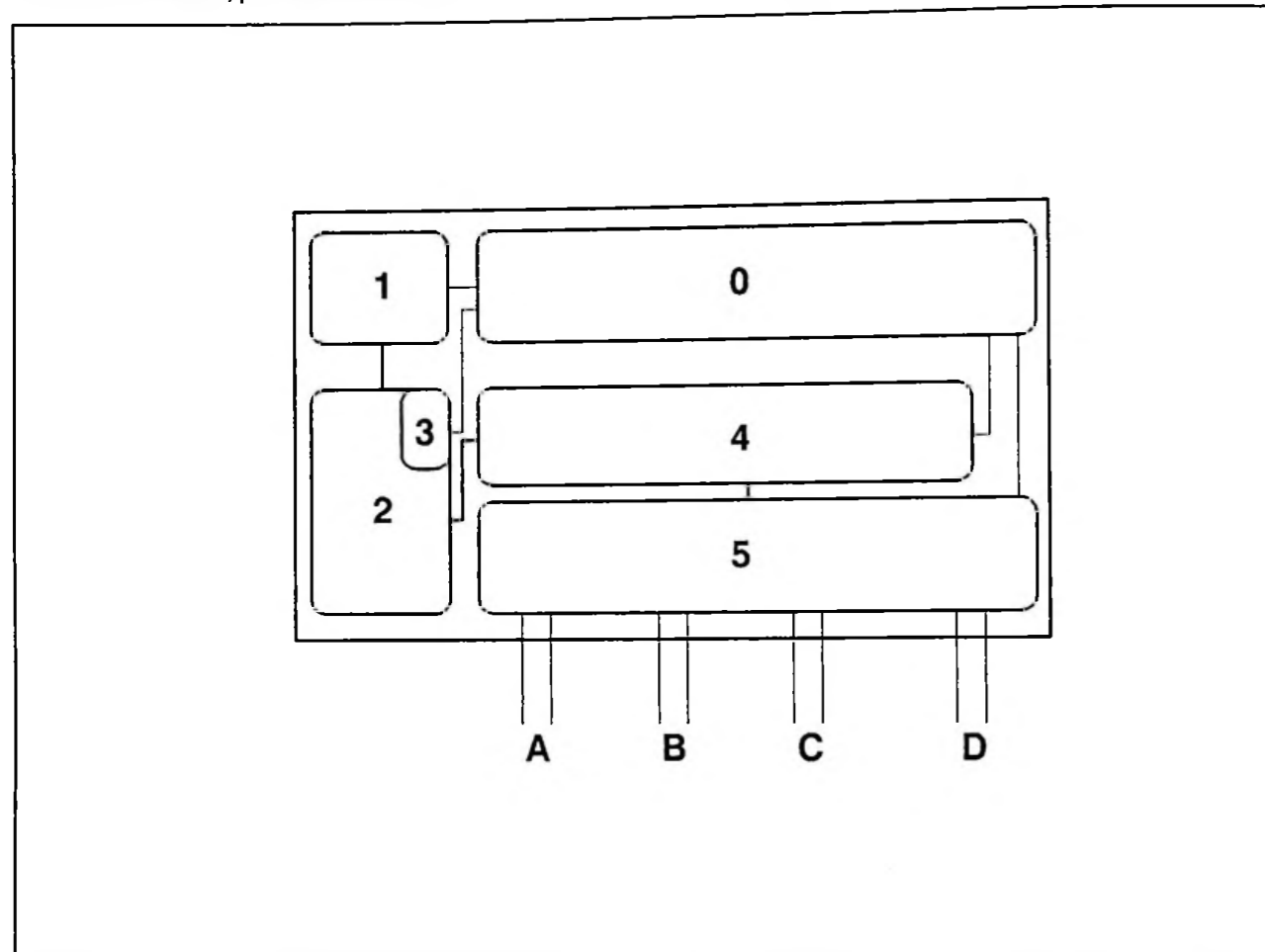


Fig. : D6-P00MD

0) : alimentation.

1) : mémoire.

2) : micro processeur.

3) : mémoire.

4) : interface de codage/décodage.

5) : interface électrique.

A, B, C, D sortie électrique des bus logiques A, B, C, D (fils de dialogue).

##### 4.1 – Rôle des constituants

L'alimentation (0) permet d'alimenter tous les constituants de l'unité centrale.

La mémoire (1) stocke le logiciel définissant :

- le mode de fonctionnement du multiplexage
- les fonctionnalités du véhicule

Le micro-processeur (2) exécute le logiciel de la mémoire (1).

La mémoire (3) sert au stockage des codes défauts pour le diagnostic.

L'interface (4) de codage/décodage sert à transformer les signaux électriques en signaux logiques.

L'interface électrique (5) sert à émettre et à recevoir les signaux électriques qui supportent les messages.

L'unité centrale est un ordinateur qui exécute un logiciel adapté au véhicule.

Ce logiciel intègre les fonctions :

- de traitement de toutes les informations
- de dialogue entre boîtiers et unité centrale
- de mémorisation dans l'unité centrale des défauts liés au système
- de palliatif à certaines pannes; par exemple les substitutions de lampes
- de gestion d'un diagnostic autonome du système (par l'intermédiaire de la matrice de points)
- de gestion d'une ligne de diagnostic pour les moyens débarqués : boîtier ELIT et station SOURIAU

#### 4.2 – Mode de fonctionnement

L'unité centrale interroge de manière séquentielle les boîtiers électroniques. C'est ainsi que l'unité centrale consulte chaque boîtier environ dix fois par seconde.

Cette scrutation séquentielle permet de :

- de détecter un changement d'état d'un capteur, d'un interrupteur
- détecter une panne
- de renvoyer sur les quatre BUS logiques et à différents boîtiers les ordres de commande en fonction de l'état des capteurs et traitement de leur état par l'unité centrale

#### 5 – BOITIER ELECTRONIQUE

Trois types d'implantation existent pour ces boîtiers.

##### 5.1 – Boîtier autonome

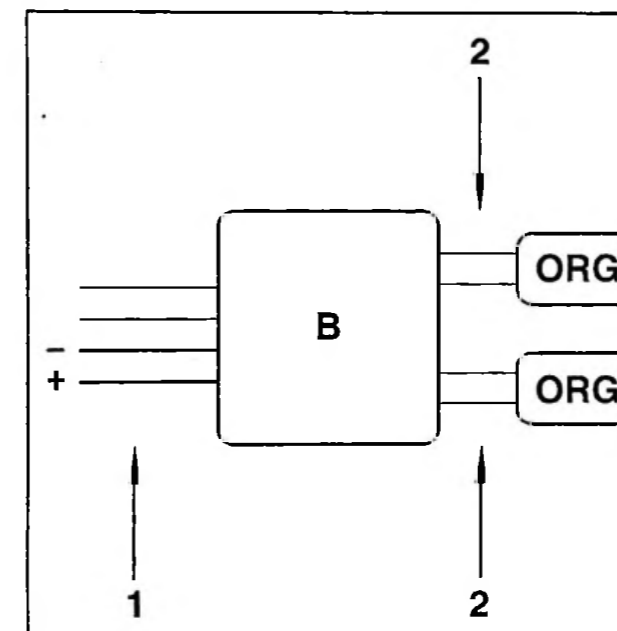


Fig. : D6-P00NC

Le boîtier est connecté au bus (1) et des faisceaux classiques (2) relient le boîtier aux organes (ORG).

Le boîtier (B) ne dépend pas physiquement du ou des organes (ORG) qu'il commande (par exemple les boîtiers : porte avant gauche, volet, etc.).

##### 5.2 – Boîtier intégré

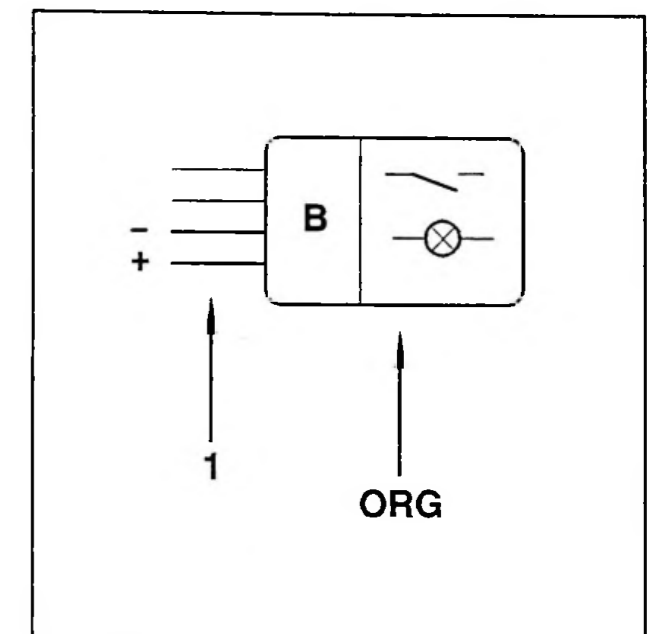


Fig. : D6-P00PC

Un boîtier (B) est dit intégré lorsqu'il fait partie intégrante de l'organe (ORG) qu'il commande (par exemple le boîtier intégré au combiné).

Dans ce cas seul un faisceau nappe est connecté à l'organe.

## 5.3 – Boîtier accolé

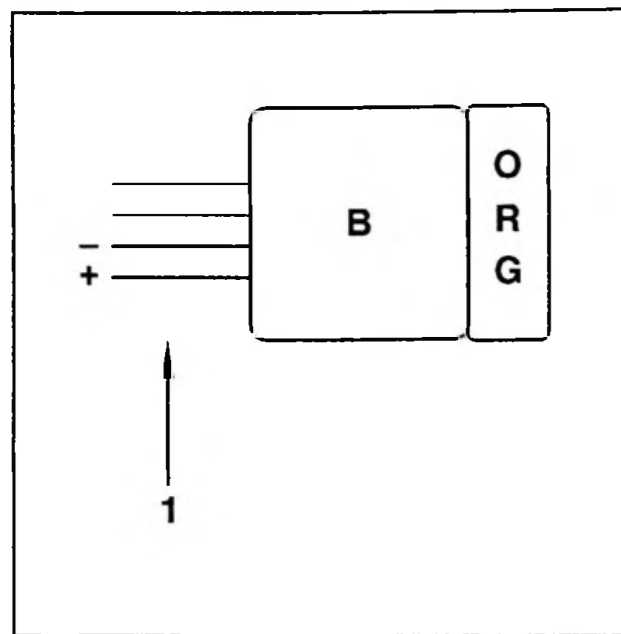


Fig. : D6-P00QC

Le boîtier (B) est dit accolé lorsqu'il n'y a pas de faisceau entre le boîtier (B) et l'organe (ORG) qu'il commande : (par exemple les boîtiers feu arrière droit et feu arrière gauche).

Dans ce cas seul un faisceau nappe est connecté à l'ensemble boîtier + organe.

## 6 – ARCHITECTURE GENERALE D'UN BOITIER ELECTRONIQUE

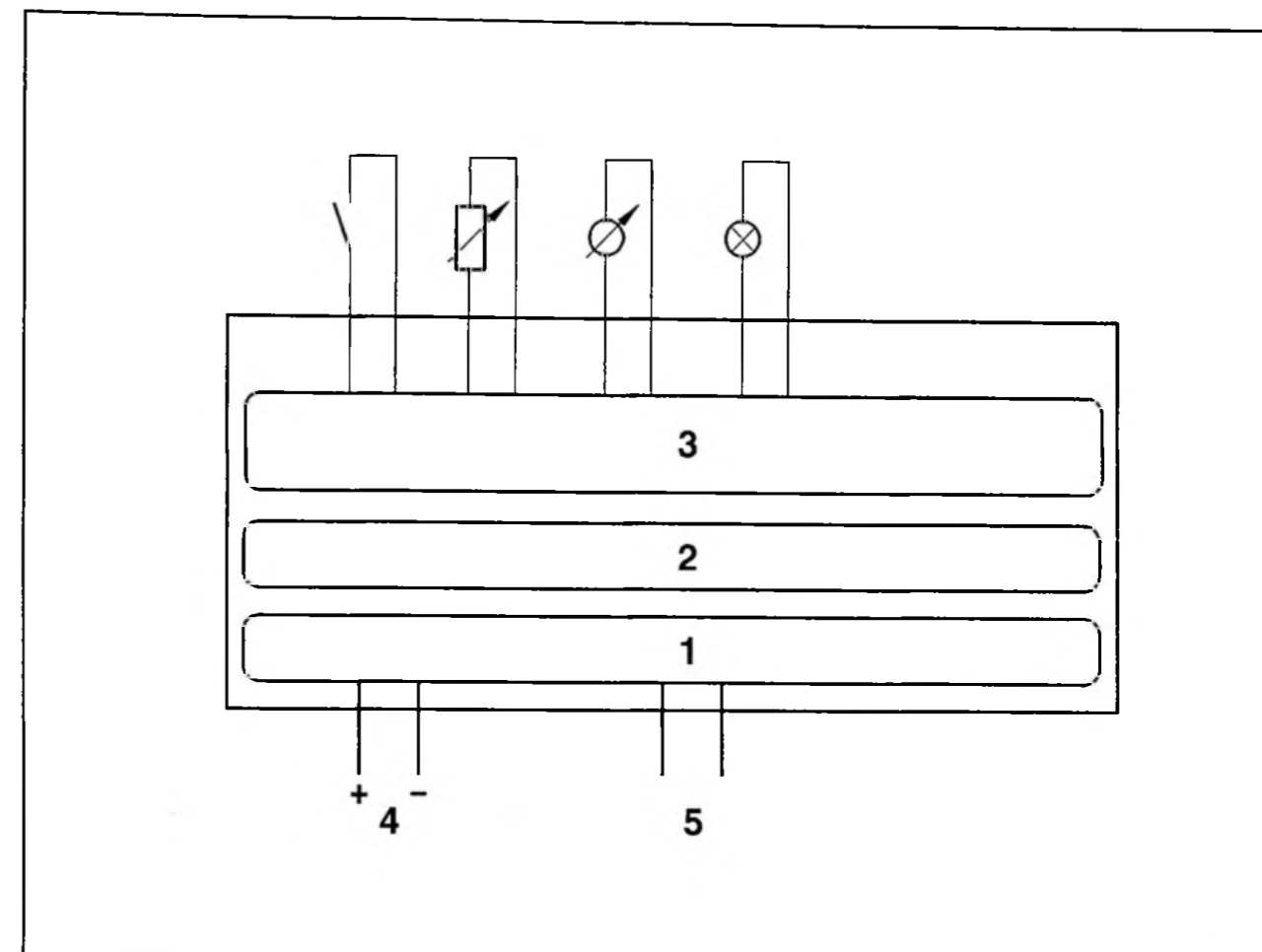


Fig. : D6-P00RD

1) : interface électrique avec le réseau (elle intègre aussi une alimentation interne avec protection des constituants du boîtier).

2) : interface de décodage/codage des signaux électriques en signaux logiques.

3) : interface d'entrées/sorties permettant la commande électrique des récepteurs et la réception des informations capteurs.

L'interface électrique (1) sert :

- à émettre les signaux électriques qui supportent les messages de retour à l'unité centrale provenant de l'interface (2) de codage/décodage
- à recevoir les signaux électriques provenant de l'unité centrale qui supportent les messages

L'interface d'entrées/sorties permet à partir des ordres reçus.

De commander :

- des récepteurs en logique tout ou rien (0v ou 12 v)
- des récepteurs en mode analogique (niveau variable de tension)

De restituer à l'interface de dialogue.

L'état des récepteurs :

- fonctionnel
- non fonctionnel
- en court-circuit

4) : alimentation.

5) : fils de dialogue.

L'état des capteurs :

- capteur ou interrupteur (fermé ou ouvert)
- capteur analogique (niveau variable de tension)

Certaines sorties de l'interface d'entrées/sorties sont équipées de composants électroniques permettant d'effectuer un diagnostic du récepteur commandé.

L'alimentation (4) permet d'alimenter le boîtier ainsi que les organes qui lui sont connectés.

Les fils de dialogue (5) relient le boîtier au boîtier interconnexions (BIC) puis à l'unité centrale.

**NOTA** : le schéma présenté représente un boîtier électronique complet, dans le cas de la CITROËN XM MTX, le contenu électronique de chaque boîtier est adapté à l'organe ou aux organes qui lui sont connectés.

## EQUIPEMENT ELECTRIQUE

### 7 - SECURITE

Un certain nombre de dispositifs de sécurité équipe le boîtier.

DÉFAUT	CONSÉQUENCE 1	CONSÉQUENCE 2
Perte de l'un des deux fils de dialogue	Le dialogue continue en mode dégradé sur un fil	Pas de perte des fonctions assurées par le boîtier Un code défaut est enregistré dans l'unité centrale Affichage d'un message sur la matrice de points Messages affichés ANOMALIE ELECTRIQUE REVISION URGENTE Ou INFOS CAPTEURS ABSENTES REVISION URGENTE Ou PROJECTEUR AVANT DROIT, AVANT GAUCHE DEFECTUEUX FEU ARRIERE DROIT, ARRIERE GAUCHE DEFECTUEUX REVISION URGENTE

DÉFAUT	CONSÉQUENCE 1	CONSÉQUENCE 2
Perte des deux fils de dialogue	Perte des deux fils de dialogue	Perte des fonctions assurées par le boîtier Passage du boîtier en mode de défaillance (voir chapitre logique de panne) sur des fonctions liées à la sécurité Un code défaut est enregistré dans l'unité centrale Affichage d'un message sur la matrice de points Messages affichés ANOMALIE ELECTRIQUE REVISION URGENTE Ou INFOS CAPTEURS ABSENTES REVISION URGENT Ou PROJECTEUR AVANT DROIT, AVANT GAUCHE DEFECTUEUX FEU ARRIERE DROIT, ARRIERE GAUCHE DEFECTUEUX REVISION URGENTE

## EQUIPEMENT ELECTRIQUE

DÉFAUT	CONSÉQUENCE 1	CONSÉQUENCE 2
Perte des fils de puissance et de dialogue	Plus de dialogue possible avec l'unité centrale	Perte des fonctions assurées par le boîtier (plus d'alimentation électrique) Pas de logique de panne propre au boîtier car plus d'alimentation électrique Un code défaut est enregistré dans l'unité centrale Affichage d'un message sur la matrice de points Messages affichés ANOMALIE ELECTRIQUE REVISION URGENTE Ou INFOS CAPTEURS ABSENTES REVISION URGENTE Ou PROJECTEUR AVANT DROIT, AVANT GAUCHE DEFECTUEUX FEU ARRIERE DROIT, ARRIERE GAUCHE DEFECTUEUX REVISION URGENTE

DÉFAUT	CONSÉQUENCE 1	CONSÉQUENCE 2
Court circuit sur un organe		Perte de la fonction réalisée par l'organe, pendant le court circuit Limitation du courant par le boîtier (pas de détérioration du boîtier) Un code défaut est enregistré dans l'unité centrale Affichage d'un message sur la matrice de points pour les organes faisant l'objet d'un message

L'interface d'entrées/sorties est équipée de composants électroniques de puissance qui sont adaptés aux récepteurs qu'ils commandent.

**ATTENTION :** du fait de l'adéquation de calibre entre les composants de puissance et les récepteurs qu'ils commandent électriquement, l'ajout d'un récepteur, ou sa modification, peut entraîner des dysfonctionnements ainsi que des codes défauts dans l'unité centrale.

### 8 - DIAGNOSTIC

Ces composants électroniques permettent un diagnostic électrique des récepteurs commandés par le boîtier.



COMMANDE DE L'UNITÉ CENTRALE	CONTRÔLE EFFECTUÉ PAR LE BOÎTIER	CONSÉQUENCES	DÉFAUT
Demande de mise en fonctionnement d'un organe	Contrôle de passage de courant	S'il n'y a pas de consommation enregistrement d'un code défaut dans l'unité centrale	Défaut dit en mode commandé
Défaut dit en mode commandé	Mesure d'échauffement de l'interrupteur électronique	Limitation du courant de court-circuit par l'interrupteur électronique du boîtier	Défaut dit en mode commandé
Pas de demande de mise en fonctionnement d'un organe	Contrôle de la continuité électrique du récepteur par injection d'un faible courant	S'il n'y a pas de passage de courant un code défaut est enregistré dans l'unité centrale	Défaut dit en mode non commande

#### MESURE DE TENSION AUX BORNES D'UN RÉCEPTEUR NON BRANCHÉ.

Le contrôle permanent de la continuité électrique au niveau de certains récepteurs (fonctionnant en logique tout ou rien) se traduit par la présence d'une tension résiduelle aux bornes de ceux-ci lorsqu'ils ne

sont pas commandés. Cette tension résiduelle est comprise entre 8 et 12 v.

La tension aux bornes d'un récepteur commandé (fonctionnant en logique tout ou rien) est de 12 V lorsqu'il est commandé.

## 9 - BOITIER GROUPE MOTO VENTILATEUR

### 9.1 - Schéma de principe

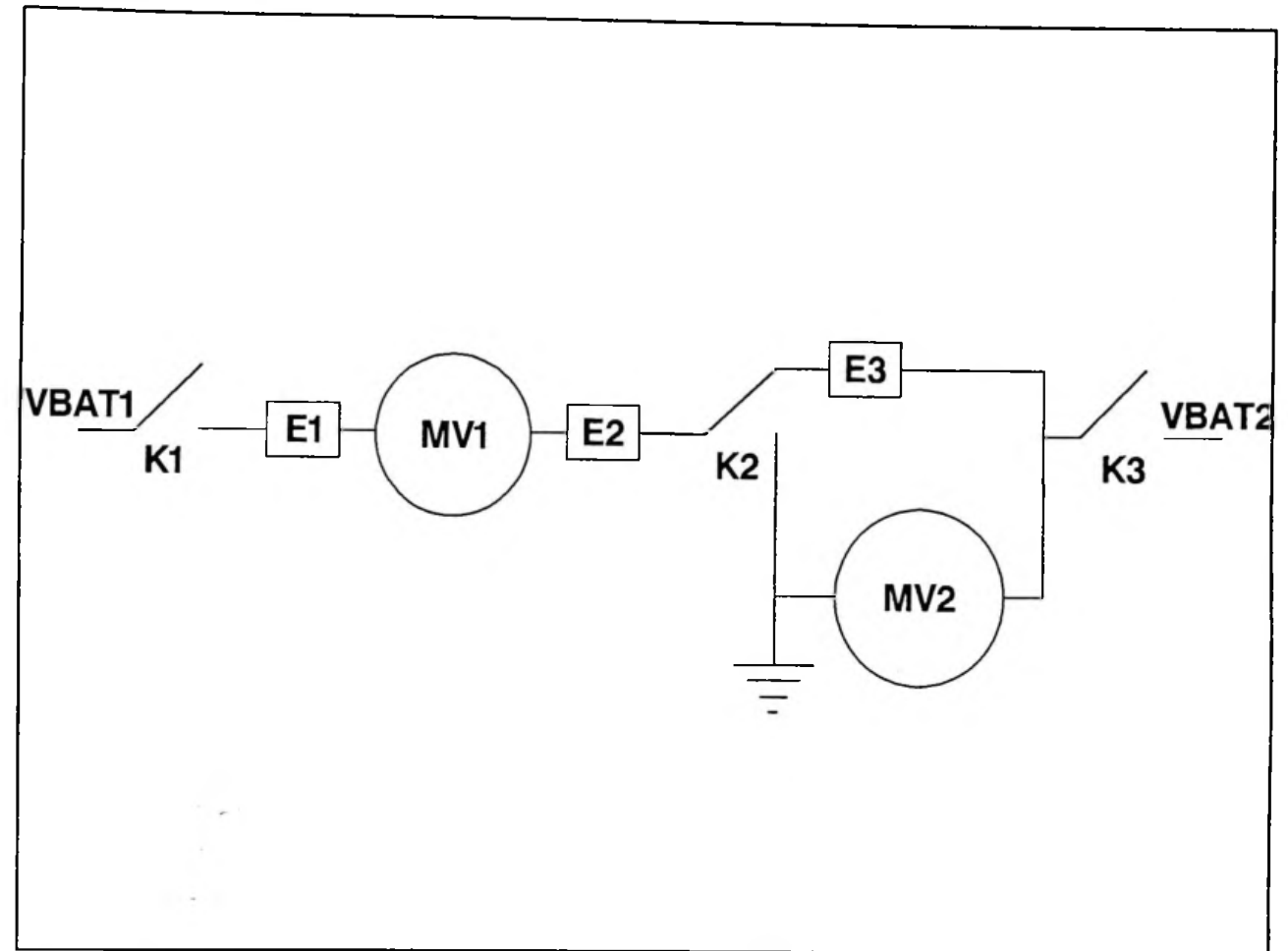


Fig. : D6-P00VD

VBAT1 : tension batterie + 12 v.

VBAT2 : tension batterie + 12 v.

MV1 : moto ventilateur 1 (moto ventilateur gauche).

MV2 : moto ventilateur 2 (moto ventilateur droit).

K1 : relais 1.

K2 : relais 2.

K3 : relais 3.

E1 : point de mesure de tension pour le diagnostic.

E2 : point de mesure de tension pour le diagnostic.

E3 : point de mesure de tension pour le diagnostic.

L'unité centrale ordonne au boîtier groupe moto ventilateurs en fonction :

- de la température d'eau moteur
- de la pression du gaz réfrigérant dans le circuit de climatisation
- de la demande ou non de la mise en fonctionnement du compresseur
- du temps après la coupure du compresseur

Le fonctionnement des moto ventilateurs en petite ou en grande vitesse.

### 9.2 - Mode de fonctionnement

RELAIS ENCLENCHÉS	VITESSE
K1 + K2 + K3	Grande vitesse
K1	Petite vitesse

Les points de mesure E1, E2, E3 permettent à l'unité centrale de contrôler le bon fonctionnement des moto ventilateurs.

En effet si les tensions mesurées ne sont pas compatibles avec le mode de fonctionnement demandé, des codes défaut sont enregistrés dans l'unité centrale et une stratégie de secours peut être mise en place (se reporter au chapitre logique de panne).

## 10 – BOITIER INTERCONNEXIONS

Le boîtier interconnexions assure :

- la distribution des fils de dialogue

- la protection et l'alimentation des circuits de puissance multiplexés et non multiplexés

Le boîtier est équipé de deux relais démontables (K1 et K2) qui alimentent des circuits électriques non multiplexés.

Des sectionneurs intégrés au boîtier permettent d'isoler de l'alimentation batterie, tous les BUS au niveau des fils d'alimentation.

Tous les sectionneurs sont mis en fonctionnement lorsque le véhicule est éveillé.

Ils sont désactivés lorsque le véhicule est en sommeil.

## ROLE ET IMPLANTATION : ELEMENTS DU SYSTEME

### 1 – GENERALITES

#### 1.1 – Listes des éléments constitutifs

Boîtier électronique groupe moto ventilateurs.

Boîtier électronique feu avant droit.

Boîtier électronique feu avant gauche.

Boîtier électronique acquisition capteurs.

Boîtier électronique essuie vitre / lave vitre.

Unité centrale / boîtier interconnexions.

Boîtier électronique habitacle.

Boîtier électronique porte avant gauche.

Boîtier électronique porte avant droite.

Boîtier électronique intégré au combiné.

Boîtier électronique intégré au bandeau afficheurs.

Boîtier électronique intégré au commutateur éclairage.

Boîtier électronique intégré au commutateur d'es-

suyage.

Boîtier électronique console.

Boîtier électronique attache remorque.

Boîtier électronique feu arrière droit.

Boîtier électronique feu arrière gauche.

Boîtier électronique volet arrière.

#### 1.2 – Fixation des boîtiers électroniques et de l'unité centrale

Les boîtiers électroniques autonomes sont fixés sur supports par des rivets spécifiques.

##### 1.2.1 – Réparation

Lors de tout échange de boîtier électronique :

- contrôler la planéité du support du boîtier, le changer au besoin
- remettre des rivets ayant les mêmes caractéristiques que ceux d'origine

Affectation des rivets par boîtier électronique :

BOÎTIER	CARACTÉRISTIQUES RIVET	QUANTITÉ
Groupe moto ventilateurs	Diamètre 4 mm Longueur 12 mm	3
Porte avant gauche	Diamètre 4,8 mm Longueur 30 mm	2
Porte avant droite		2
Feu avant gauche		2
Feu avant droit		2
Volet arrière		2
Console		2
Habitacle		2
Essuie vitre / lave vitre		2
Attache remorque		2

##### 1.2.2 – Fixation de l'unité centrale

L'unité centrale est maintenue dans l'organe de sectionnement et de protection implanté en lieu et place du boîtier interconnexions par l'intermédiaire d'une vis (REF: M 3.5 \* 15 mm).

Une étiquette collée sur l'unité centrale rappelle la désignation de la vis à utiliser.

**ATTENTION** : n'utiliser que la vis d'origine pour fixer l'unité centrale.

1.3 - Identification d'un boîtier électronique

D : nom du boîtier.

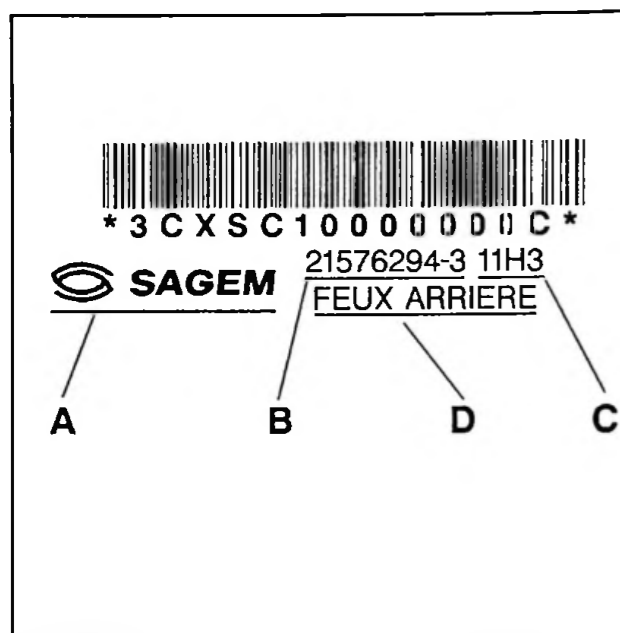


Fig. : D6-P00TC

- A : nom du fournisseur.
- B : référence fournisseur.
- C : date de fabrication.

Tableau d'identification :

RÉFÉRENCE FOURNISSEUR	FOURNISSEUR	NOM DU BOÎTIER	DÉSIGNATION BOÎTIER
21576412-4	SAGEM		Unité centrale
21576203-4		FEUX AVANT	Feux avant gauche ou feu avant droit
21576296-4		EV/LV CAPTEUR	Essuie vitre /lave vitre
21576316-4		VOLET ARRIÈRE	Volet arrière
21576320-5		ACQUISITION	Acquisition capteurs
21576324-7		Habitacle	Habitacle
21576462-9		GMV	Groupe moto ventilateurs
21576458-8		PORTES	Porte avant gauche ou porte avant droite
21576460-8		CONSOLE	CONSOLE
21576207-5		ATTACHE	Attache remorque
21576294-3	VALEO	FEU ARRIÈRE	Feux arrière gauche ou feu arrière droit

09020569900	MAGNETI MARELLI		Combiné
6160002	VALEO		Commutateur d'éclairage
6161002			Commutateur d'essuyage
0902569905	MAGNETI MARELLI		Afficheurs
	TEXTON	USXM	Boîtier alarme

2 - BOITIER ELECTRONIQUE GROUPE MOTO VENTILATEURS

2.1 - Implantation

(numéro de pièce dans les schémas électriques: 9010).

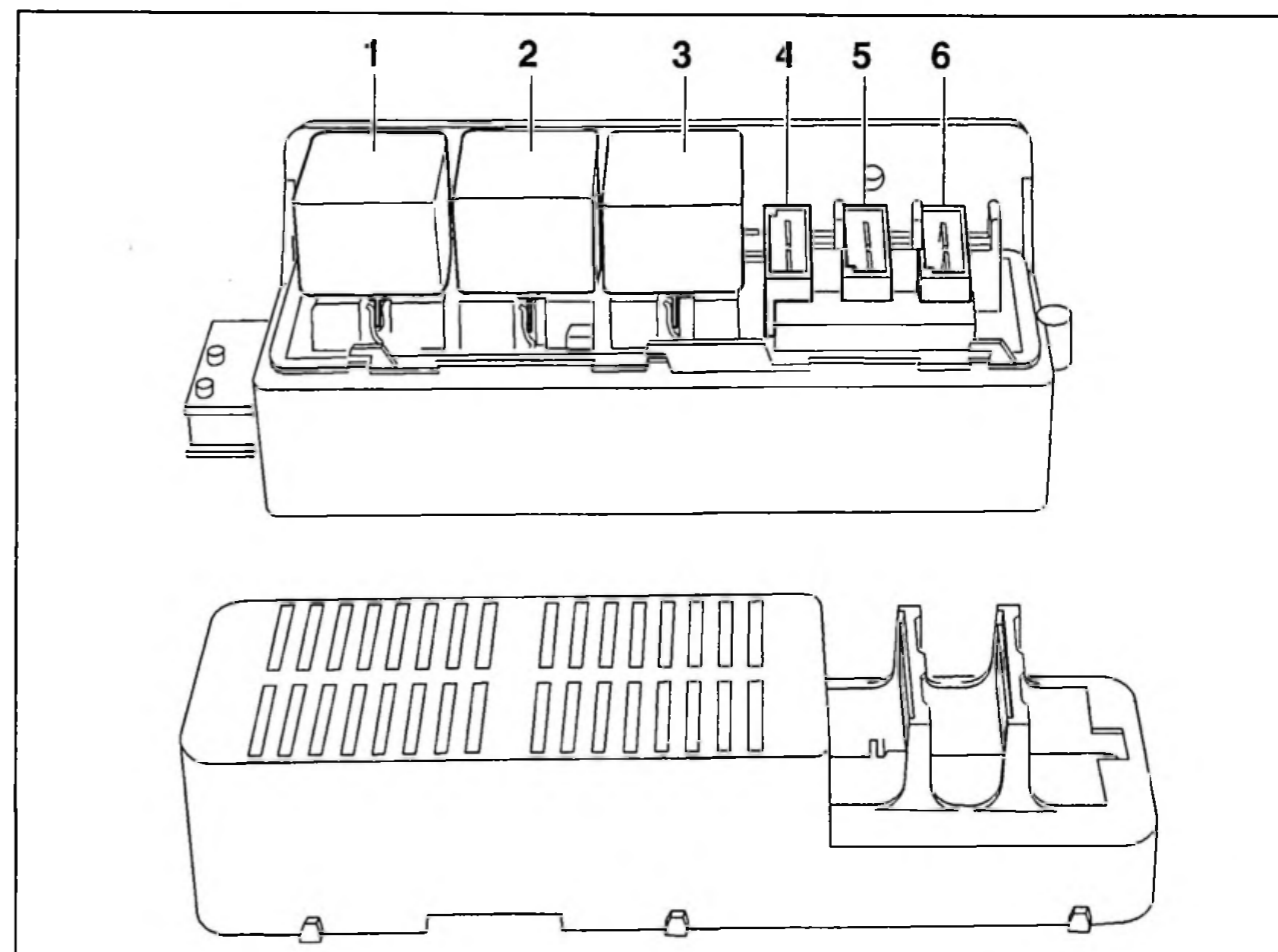


Fig. : D6-P00UD

- (1) : relais K1.
- (2) : relais K2.
- (3) : relais K3.

- (4) : connecteur.
- (5) : connecteur.
- (6) : connecteur.

Le boîtier électronique autonome de groupe motoven-tilateurs est implanté sur la façade avant gauche à l'avant du bac à batterie.

Un capotage protège les relais.

Pour retirer le capotage déconnecter les trois connec-teurs du boîtier et faire glisser le capotage vers la

droite du véhicule.

2.2 - Rôle du boîtier

Le boîtier permet.

La commande	Des deux motoventilateurs en série ou en parallèle
Le diagnostic	Des alimentations des circuits de commande de relais Des alimentations des circuits d'alimentations de puissance

## 2.3 – Schéma de principe électrique

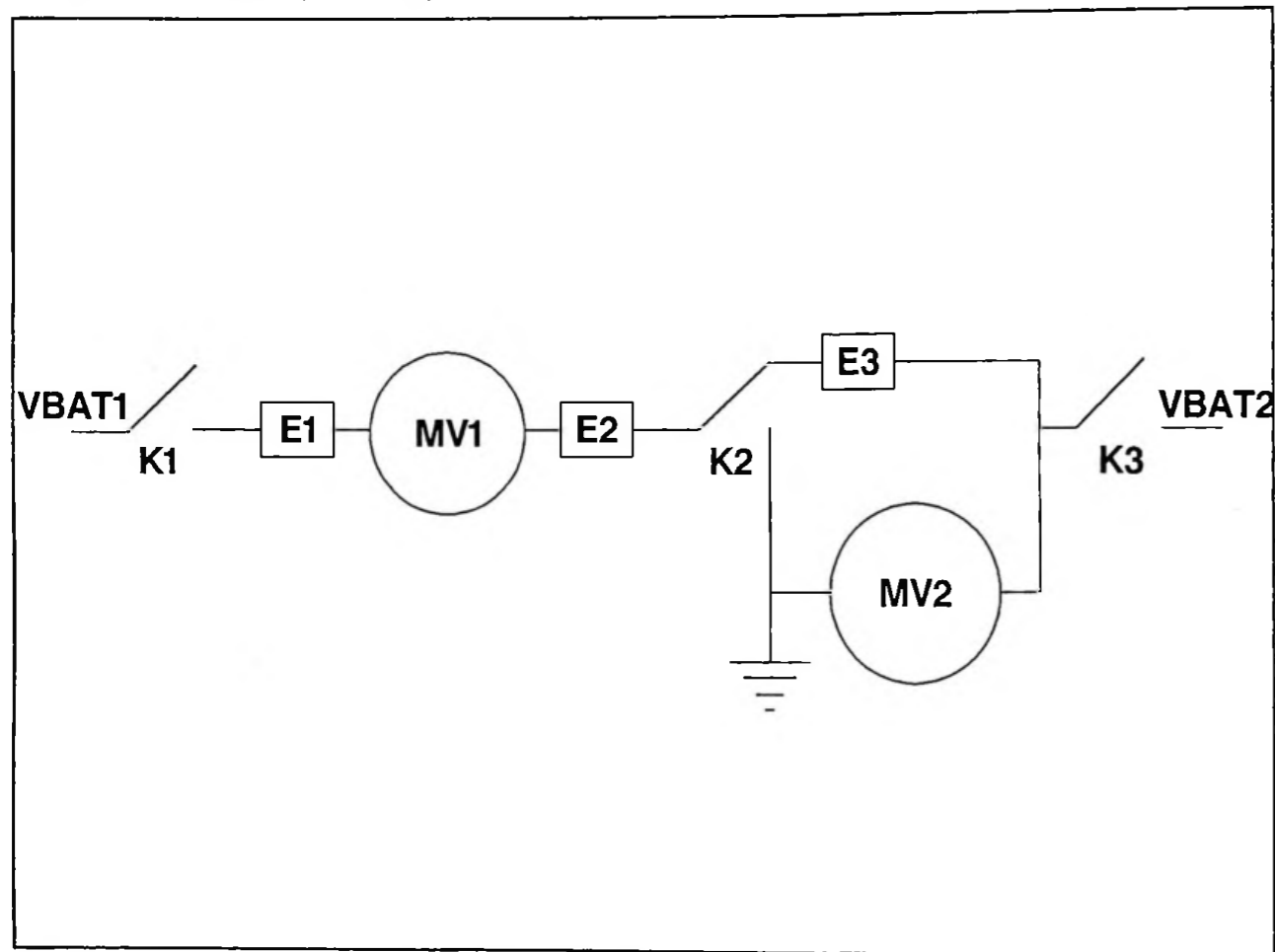


Fig. : D6-P00VD

## 2.4 – Mode de fonctionnement

RELAIS ENCLENCHÉS	VITESSE
K1+K2+K3	Grande vitesse
K1	Petite vitesse

## 3 – BOITIER ELECTRONIQUE FEU AVANT DROIT

## 3.1 – Implantation

(numéro de pièce dans les schémas électriques: 9015).

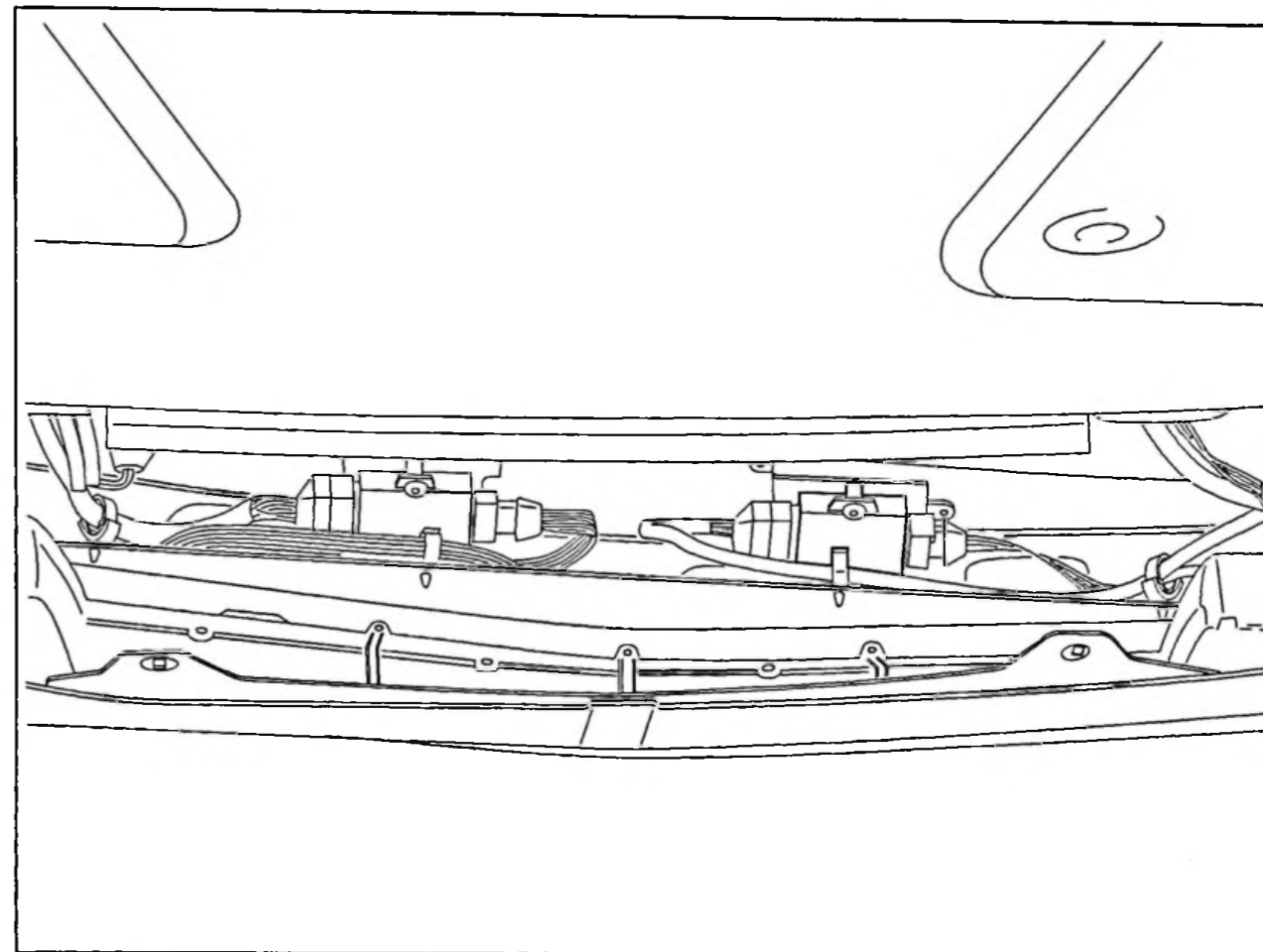


Fig. : D6-P00WD

Le boîtier électronique autonome de feu avant droit est implanté sur la partie droite de la traverse de bouclier.

- du feu de croisement droit
- du feu de route droit
- de l'antibrouillard avant droit
- de l'avertisseur sonore droit

Le boîtier permet la surveillance du capteur de verrouillage droit du capot.

Le boîtier permet le diagnostic :

- de toutes les lampes commandées par le boîtier
- de l'avertisseur avant droit

## 3.2 – Rôle du boîtier

Le boîtier permet la commande :

- de la lanterne avant droite
- du clignotant avant droit
- du répétiteur de clignotant avant droit

#### 4 – BOITIER ELECTRONIQUE FEU AVANT GAUCHE

##### 4.1 – Implantation

(numéro de pièce dans les schémas électriques: 9005).

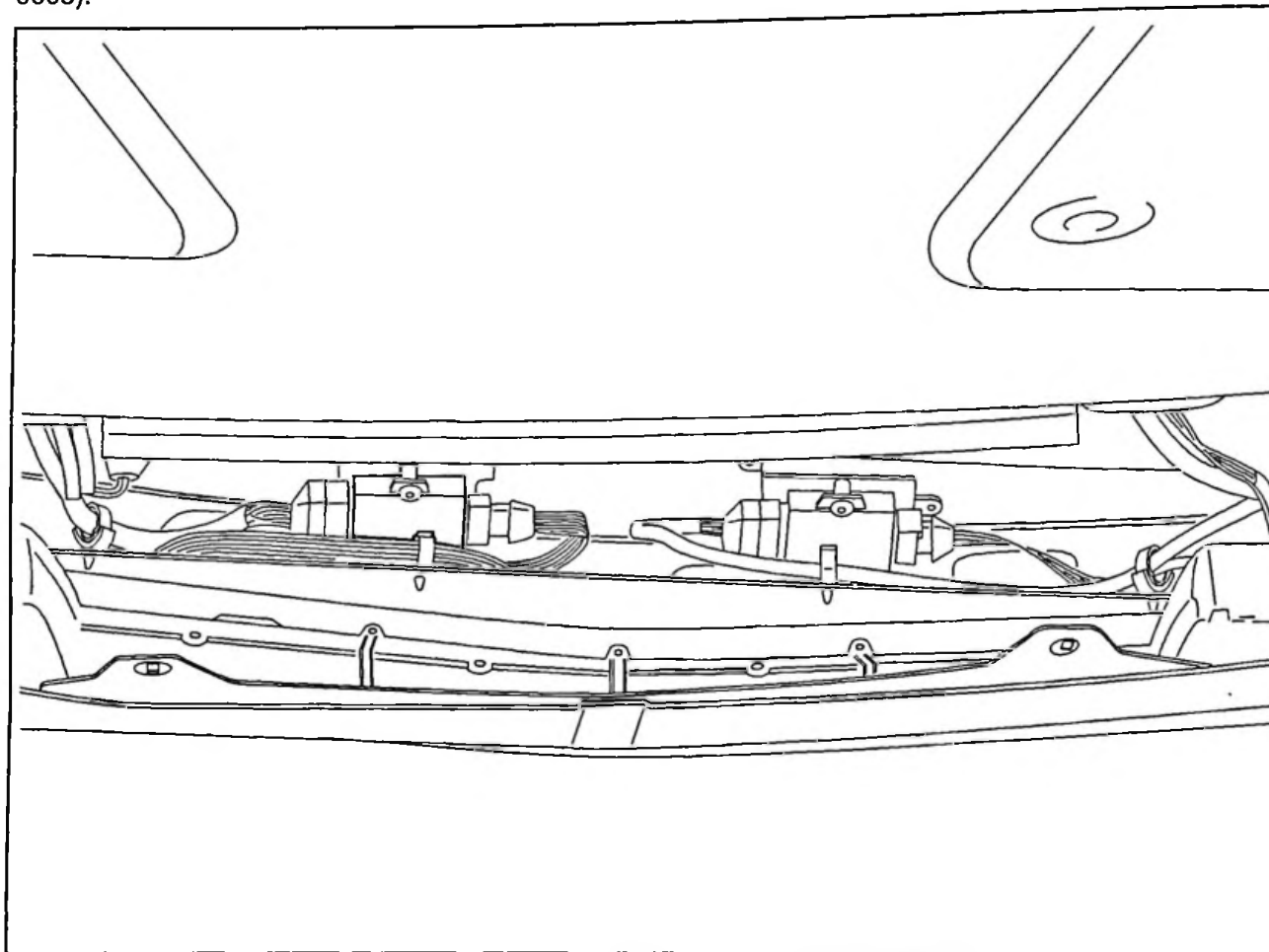


Fig. : D6-P00XD

Le boîtier électronique autonome de feu avant gauche est implanté sur la partie gauche de la traverse de bouclier.

- du feu de croisement gauche
- du feu de route gauche
- de l'antibrouillard avant gauche
- de l'avertisseur sonore gauche

Le boîtier permet la surveillance du capteur de verrouillage gauche du capot.

- Le boîtier permet le diagnostic :
- de toutes les lampes commandées
  - de l'avertisseur avant gauche

##### 4.2 – Rôle du boîtier

Le boîtier permet la commande :

- de la lanterne avant gauche
- du clignotant avant gauche
- du répéteur de clignotant avant gauche

#### 5 – BOITIER ELECTRONIQUE ACQUISITION CAPTEURS

(numéro de pièce dans les schémas électriques: 9025).

##### 5.1 – Implantation

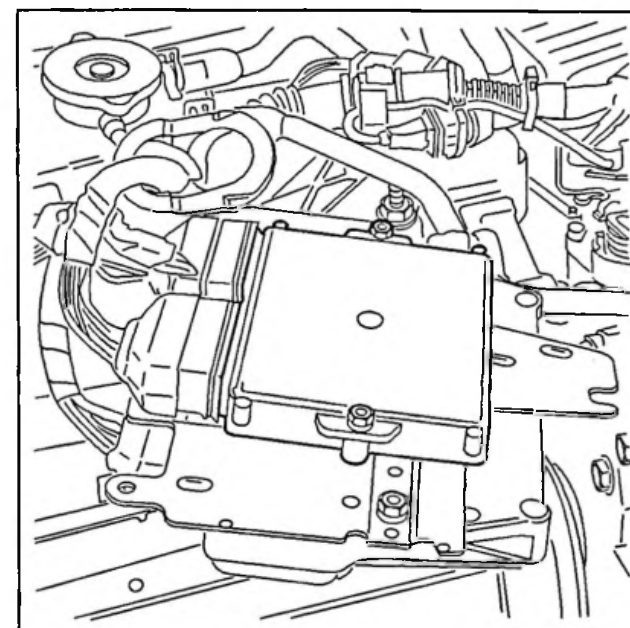


Fig. : D6-P00YC

Le boîtier autonome d'acquisition capteurs est implanté dans la boîte à calculateurs au dos du calculateur d'hydraulique.

##### 5.2 – Rôle du boîtier

Le boîtier permet la commande :

- de l'embrayage du compresseur de réfrigération
- de l'électrovanne de stop électrique de la pompe d'injection
- d'informer le calculateur d'hydraulique de l'état des portes et volet (ouvert ou fermé, fonction anti-sursaut)

Le boîtier permet la surveillance :

- du régime moteur pour le compte tours (capteur PMH)
- de la vitesse véhicule pour la suspension hydraulique (capteur de vitesse à effet hall)
- de la température d'eau moteur
- du niveau d'huile moteur
- de la pression de suralimentation
- du défaut de charge batterie
- de l'usure de plaquettes de frein avant droit
- du défaut de pression d'huile moteur
- de la température d'eau moteur maximale
- de l'information niveau minimum d'eau moteur

- du mode de suspension hydraulique
- de l'information de défaut de suspension hydraulique
- de la présence d'eau dans le filtre à gazole

#### 6 – BOITIER ELECTRONIQUE ESSUIE VITRE / LAVE VITRE

(numéro de pièce dans les schémas électriques: 9020).

##### 6.1 – Implantation

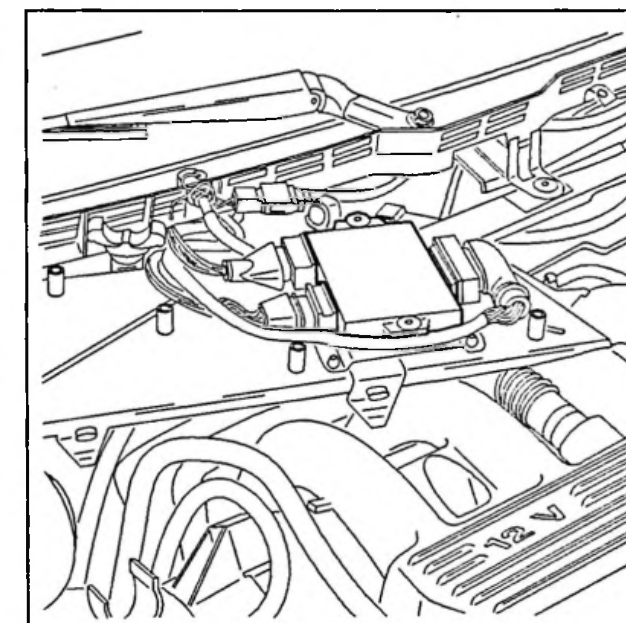


Fig. : D6-P00ZC

Le boîtier autonome essuie vitre / lave vitre est implanté sous la protection de la grille d'auvent.

##### 6.2 – Rôle du boîtier

Le boîtier permet la commande :

- de l'essuie vitre avant (petite et grande vitesse)
- de la pompe de lave glace avant
- de la pompe de lave glace arrière

Le boîtier permet la surveillance :

- du niveau minimum de liquide de lave vitre
- de l'information défaut de pression hydraulique
- du niveau minimum de liquide hydraulique
- de l'usure de la plaquette de frein avant gauche
- du contacteur de marche arrière
- de l'information défaut ABS
- de l'information préchauffage en cours
- des capteurs de pression frén

Le boîtier permet le diagnostic des pompes de lave vitre.

7 - UNITE CENTRALE / BOITIER INTER-  
CONNEXIONS

(numéro de pièce dans les schémas électriques:  
9000).

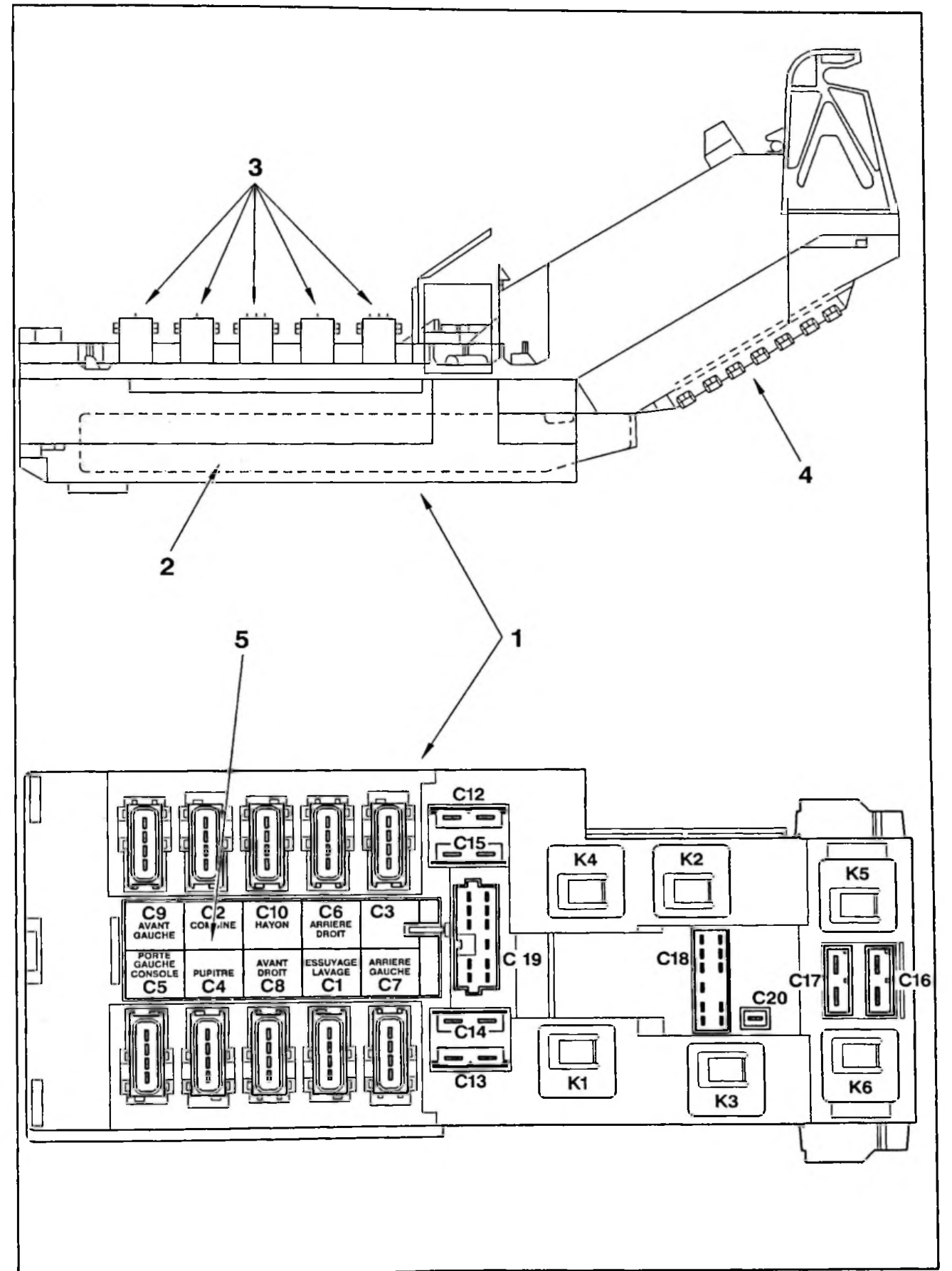


Fig. : D6-P010P

- 1) boîtier interconnexions.
- 2) unité centrale.
- 3) emplacement des connecteurs spécifiques au multiplexage.
- 4) platine fusibles.

### 7.1 – Implantation

L'unité centrale est implantée dans le boîtier interconnexions.

Elle est accessible par la trappe d'accès aux fusibles. Le boîtier interconnexions spécifique à la CITROËN XM MTX est implanté dans la planche de bord en lieu et place du boîtier interconnexions du véhicule série.

### 7.2 – Rôle

Le boîtier interconnexions (appelé aussi organe de sectionnement et de protection) permet :

- d'alimenter les différents circuits électriques du véhicule
- d'isoler les fils de puissance des différents BUS de l'alimentation batterie par l'intermédiaire de relais non démontables appelés sectionneurs

Le boîtier interconnexions est équipé de deux relais (repères K5 et K6 sur les schémas électriques) démontables.

Le relais K6 permet l'isolement de l'alimentation du pulseur d'air.

Le relais K5 permet l'isolement de l'alimentation de différents circuits de puissance.

Les sectionneurs repérés K1 à K4 sont intégrés au boîtier interconnexions (NON DÉMONTABLES) permettent l'isolement de l'alimentation des fils plus et moins des différents BUS physiques.

### 7.3 – Affectation des sectionneurs et des bus physiques

SECTIONNEUR REPÈRE	BUS PHYSIQUE
K1	C1-C2-C3-C4
K2	C6-C8
K3	C7
K4	C5-C10

## 8 – BOITIER ELECTRONIQUE HABITACLE

(numéro de pièce dans les schémas électriques: 9045).

5) étiquette de détrompage (la couleur des cases correspond à la couleur portée sur les porte languettes au moyen d'un trait de peinture.

K5-K6 : relais démontables.

K1-K2-K3-K4 : relais sectionneurs non démontables.

### 8.1 – Implantation

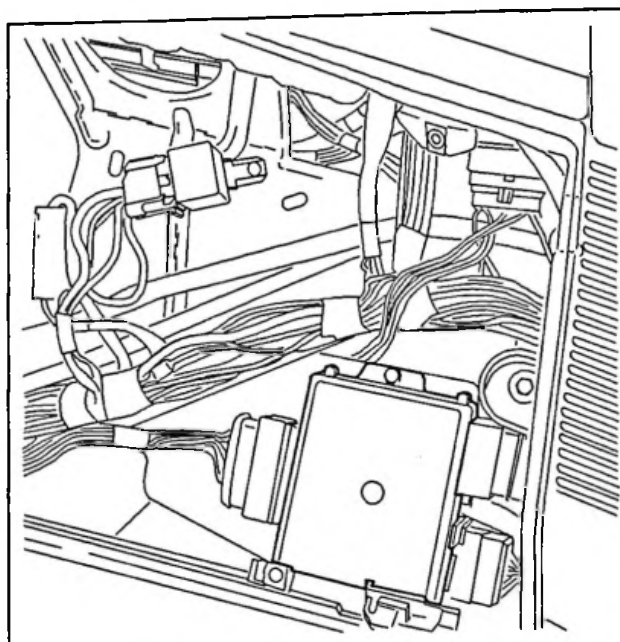


Fig. : D6-P012C

Le boîtier autonome d'habitacle est implanté sous la boîte à gants.

### 8.2 – Rôle du boîtier

Le boîtier permet la commande :

- de condamnation et décondamnation de la trappe à carburant
- de la sirène d'alarme
- de réfrigération par le calculateur de climatisation
- des plafonniers à extinction progressive
- de l'information autorisation démarreur
- de l'éclaireur de coffre
- de l'éclairage lorsque les lanternes sont allumées
- de l'information moteur chaud (48°C) pour le calculateur de climatisation
- de l'information porte conducteur ouverte pour l'anti-démarrage codé

Le boîtier permet l'éclairage :

- des allume cigare avant et arrière
- des cendriers avant et arrière
- des interrupteurs des lève vitre avant gauche et avant droit
- de l'interrupteur de commande de l'accoudoir
- de l'interrupteur de condamnation des lève vitre arrières
- du bouton de commande d'ouverture de la trappe du cendrier avant

- de l'interrupteur de suspension
- des commandes du groupe de chauffage

Le boîtier permet l'alimentation du boîtier interface de l'alarme volumétrique.

Le boîtier permet la surveillance :

- du contacteur de frein de stationnement
- de la demande de condamnation ou décondamnation de l'émetteur infrarouge
- du signal de détection d'intrusion du boîtier interface capteurs ultrasoniques pour l'alarme
- de la jauge à carburant
- du témoin d'alarme activée

Le boîtier permet le diagnostic de l'éclairage de coffre.

## 9 – BOITIER ELECTRONIQUE PORTE AVANT GAUCHE

(numéro de pièce dans les schémas électriques: 9030).

### 9.1 – Implantation

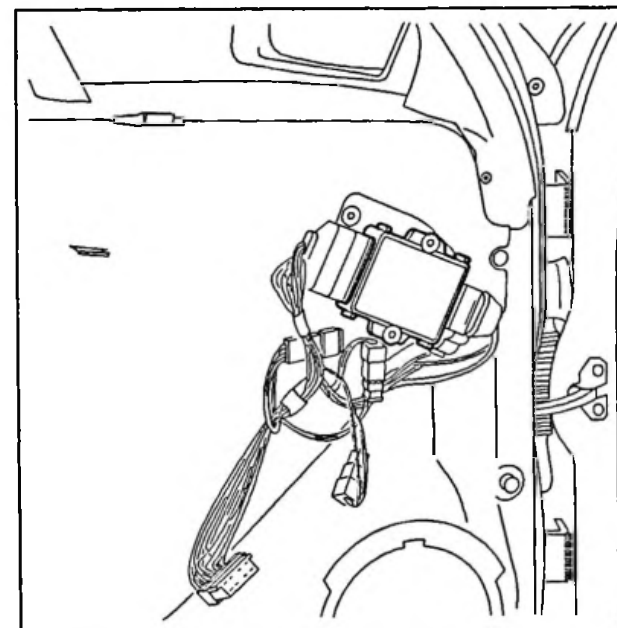


Fig. : D6-P013C

Le boîtier autonome de porte avant gauche est implanté sur la doublure de porte avant gauche.

### 9.2 – Rôle du boîtier

Le boîtier permet la commande :

- de la condamnation de porte conducteur
- du miroir de rétroviseur selon les deux axes
- du dégivrage de rétroviseur
- de l'éclairage de seuil de la porte conducteur

Le boîtier permet la surveillance :

- du contact de porte mal fermée

- du contact de serrure (condamnation et décondamnation)

- du capteur de température d'air extérieur

Le boîtier permet le diagnostic du circuit de dégivrage du rétroviseur gauche.

## 10 – BOITIER ELECTRONIQUE PORTE AVANT DROITE

(numéro de pièce dans les schémas électriques: 9050).

### 10.1 – Implantation

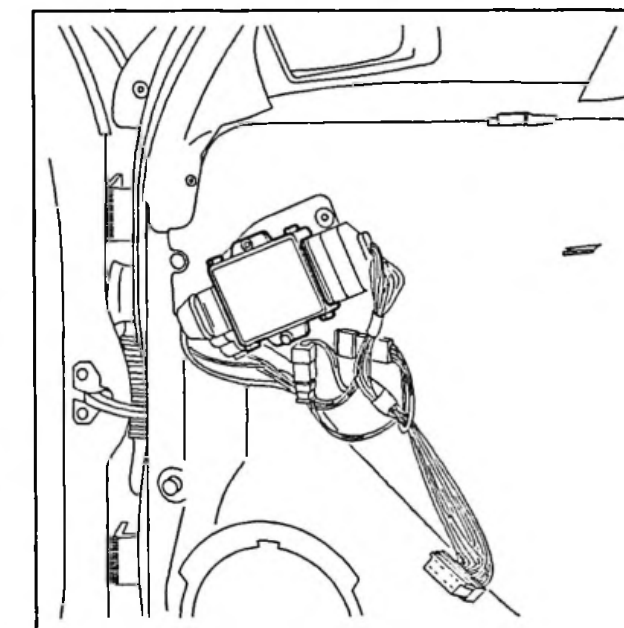


Fig. : D6-P014C

### 10.2 – Rôle du boîtier

Le boîtier permet la commande :

- de la condamnation de porte passager
- du miroir de rétroviseur selon les deux axes
- du dégivrage de rétroviseur
- de l'éclairage de seuil de la porte passager

Le boîtier permet la surveillance :

- du contact de porte mal fermée
- des contacts de serrure (condamnation et décondamnation)

Le boîtier permet le diagnostic du circuit de dégivrage du rétroviseur droit.

## 11 – BOITIER ELECTRONIQUE INTEGRE AU COMBINE

(numéro de pièce dans les schémas électriques: 9035).

**11.1 – Implantation**

Le boîtier est intégré au combiné qui est spécifique à la citroën XM MTX.

Le nouveau combiné se monte en lieu et place du combiné du véhicule série.

**11.2 – Rôle du boîtier**

Le boîtier permet la commande des logomètres de compte tours, de température d'eau moteur, de niveau d'huile moteur de pression de suralimentation.

Le boîtier permet l'éclairage du cadran d'huile moteur.

Le boîtier permet l'allumage des voyants suivants :

- lanternes
- feux de croisement
- feux de route
- clignotant gauche
- clignotant droit
- antibrouillard arrière
- température d'eau moteur minimum
- niveau minimum de carburant
- défaut de suspension hydractive
- défaut ABS
- préchauffage

**12 – BOITIER ELECTRONIQUE INTEGRE AU BANDEAU AFFICHEURS**

(numéro de pièce dans les schémas électriques: 9040).

**12.1 – Implantation**

Le boîtier afficheurs est intégré dans le bandeau afficheurs.

Le nouveau bandeau afficheurs est monté en lieu et place du bandeau du véhicule série.

**12.2 – Rôle du boîtier**

Le boîtier permet la commande :

- de la montre et température extérieure
- de l'éclairage des afficheurs avec atténuation jour/nuit
- du bruiteur multifonctions à 2 niveaux (oubli d'éclairage)
- des voyants d'alerte et de préalerte
- de l'éclairage des interrupteurs

Le boîtier permet l'éclairage des témoins :

- lunette chauffante
- interrupteur de détresse
- interrupteur de l'anti-brouillard avant
- l'éclairage des interrupteurs du pupitre
- d'autorisation d'antibrouillard arrière

Le boîtier permet la surveillance des interrupteurs :

- des feux antibrouillard avant
- des feux antibrouillards arrière
- de la lunette chauffante
- de l'essuie vitre arrière temporisé
- de l'éjection volumétrique de l'alarme
- de lave vitre arrière
- du plafonnier
- des feux de détresse
- des interrupteurs de réglage de la montre

**13 – BOITIER ELECTRONIQUE INTEGRE AU COMMUTATEUR ECLAIRAGE**

(numéro de pièce dans les schémas électriques: 9055).

**13.1 – Implantation**

Le boîtier intégré dans le commutateur.

Le commutateur se monte en lieu et place du commutateur du véhicule série.

**13.2 – Rôle du boîtier**

Le boîtier permet la surveillance des contacts équipants le commutateur :

- contact lanternes
- contact impulsionnel d'appel optique
- contact impulsionnel d'avertisseur
- contact de clignotant gauche
- contact de clignotant droit
- contacts de curseur position lanterne / feu de route
- contact impulsionnel d'inversion feux de croisement / feux de route

**14 – BOITIER ELECTRONIQUE INTEGRE AU COMMUTATEUR D'ESSUYAGE**

(numéro de pièce dans les schémas électriques: 9060).

**14.1 – Implantation**

Le boîtier est intégré dans le commutateur.

Le commutateur reprend la même forme que le commutateur d'éclairage : le curseur de réglage de l'intermittence est proéminent.

Le bouton poussoir d'extrémité prend en compte la fonction essuyage arrière impulsionnel.

**14.2 – Rôle du boîtier**

Le boîtier permet la surveillance des contacts équipant le commutateur :

- contact de mise en fonction du lave vitre avant
- contact de mise en fonction de l'essuie vitre avant
- contact de l'essuie vitre intermittent
- contact impulsionnel de mise en fonction de l'essuie vitre arrière

**15 – BOITIER ELECTRONIQUE CONSOLE**

(numéro de pièce dans les schémas électriques: 9065).

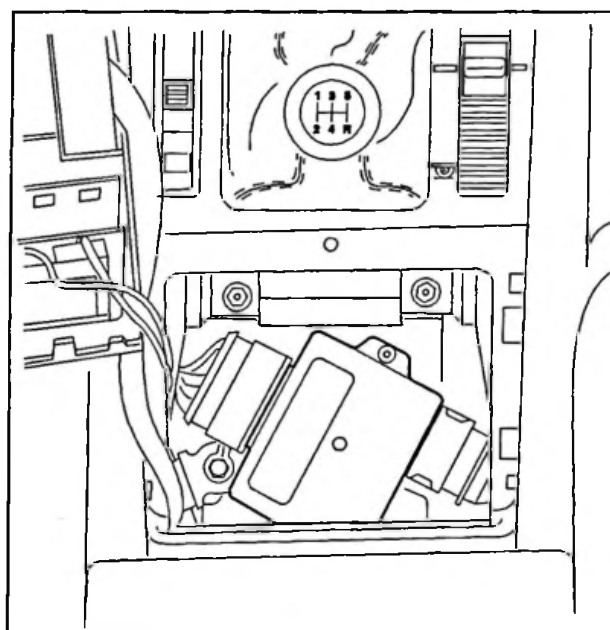
**15.1 – Implantation**

Fig. : D6-P015C

Le boîtier autonome de console est implanté sous le clavier d'anti-démarrage codé.

**15.2 – Rôle du boîtier**

Le boîtier permet la commande :

- de l'éclairage de seuil des portes arrière
- de l'éclairage des interrupteurs sur console lorsque les lanternes sont allumées
- de la condamnation des portes arrière

Le boîtier permet la surveillance :

- des contacts des portes arrière (détection de porte mal fermée)
- des contacts de feuillure
- des commutateurs de réglage électrique des rétroviseurs

**16 – BOITIER ELECTRONIQUE ATTACHE REMORQUE**

(numéro de pièce dans les schémas électriques: 9070).

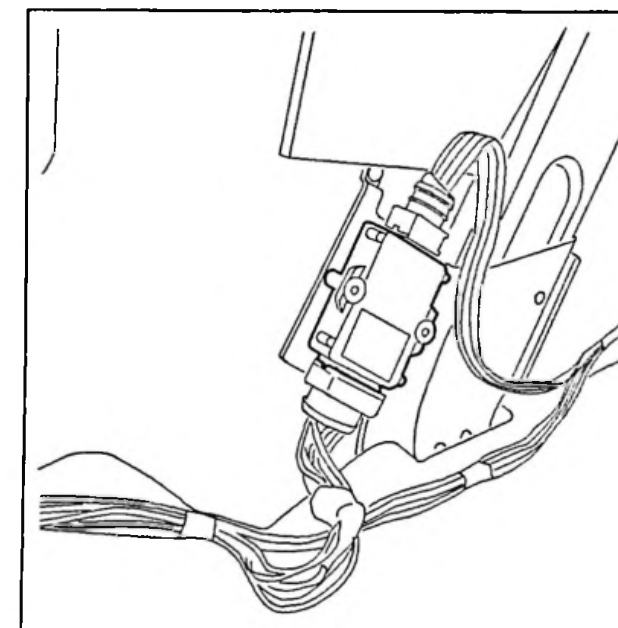
**16.1 – Implantation**

Fig. : D6-P016C

Le boîtier autonome d'attache remorque est implanté dans la doublure d'aile arrière gauche.

Cette station est installée en attente, au cas où le véhicule tracte une remorque.

**16.2 – Rôle du boîtier**

Le boîtier permet la commande :

- des lanternes de la remorque
- de l'éclairage de plaque de police sur la remorque
- des feux de gabarit
- des feux stop sur la remorque
- des clignotants de la remorque
- des feux antibrouillard de la remorque
- des feux de recul de la remorque

**NOTA** : il n'y a pas de diagnostic sur les récepteurs commandés par le boîtier.

**17 – BOITIER ELECTRONIQUE FEU ARRIERE DROIT**

(numéro de pièce dans les schémas électriques: 9085).



## 17.1 – Implantation

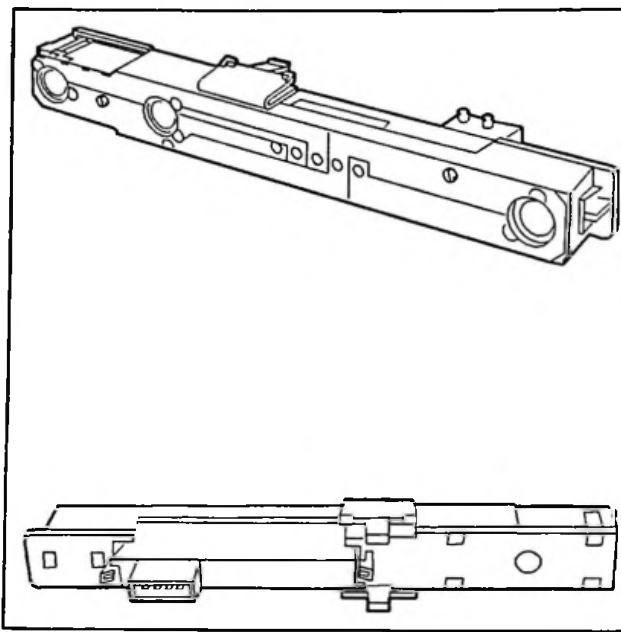


Fig. : D6-P017C

Le boîtier de feu arrière droit est accolé à celui-ci.  
Le boîtier est soudé sur la platine porte lampes (n'est pas démontable).

## 17.2 – Rôle du boîtier

Le boîtier permet la commande :

- du clignotant arrière droit
- de la lanterne d'aile droit
- du feu stop supérieur
- du feu stop inférieur

Le boîtier permet le diagnostic de toutes les lampes commandées par le boîtier.

## 18 – BOITIER ELECTRONIQUE FEU ARRIERE GAUCHE

(numéro de pièce dans les schémas électriques: 9075).

## 18.1 – Implantation

Le boîtier de feu arrière gauche est accolé à celui-ci (indémontable).

Le boîtier est soudé sur la platine porte lampes.

## 18.2 – Rôle du boîtier

Le boîtier permet la commande :

- du clignotant arrière gauche
- de la lanterne d'aile gauche

- du feu stop supérieur
- du feu stop inférieur

Le boîtier permet le diagnostic de toutes les lampes commandées par le boîtier.

## 19 – BOITIER ELECTRONIQUE VOLET ARRIERE

(numéro de pièce dans les schémas électriques: 9080).

## 19.1 – Implantation

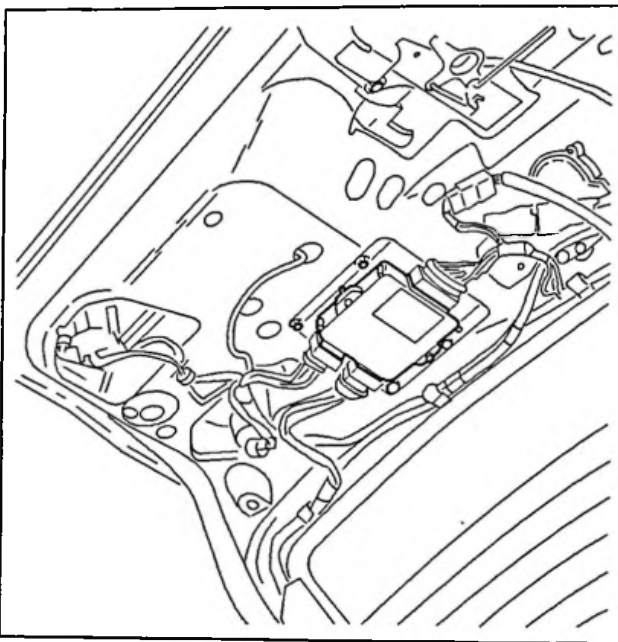


Fig. : D6-P019C

Le boîtier autonome de volet arrière est implanté sur la doublure de volet arrière.

## 19.2 – Rôle du boîtier

Le boîtier permet la commande :

- de la condamnation, décondamnation du volet
- de l'essuie vitre arrière
- de la lunette arrière chauffante
- de la lanterne gauche de volet
- de la lanterne droite de volet
- de l'éclairage de plaque de police
- du feu antibrouillard arrière gauche
- du feu antibrouillard arrière droit
- du feu de recul gauche
- du feu de recul droit

Le boîtier permet la surveillance du contact de volet mal fermé.

Le boîtier permet le diagnostic de tous les récepteurs commandés par le boîtier.

## PARTICULARITES : ANTIDEMARRAGE CODE

Le multiplexage permet d'équiper la CITROËN XM MTX de l'antidémarrage codé.

## 1 – RAPPEL

Le fonctionnement de l'antidémarrage codé est le même que sur les CITROËN XM essence AM94 (voir documentation AM94).

Le clavier d'antidémarrage codé est le même que celui équipant les véhicules CITROËN XM AM94.

La fonction d'antidémarrage codé est reprise par l'unité centrale.

Il y a double coupure :

- coupure de l'électrovanne sur la pompe d'injection
- coupure du démarreur

Si l'on tente de démarrer sans avoir composé le code sur le clavier un bruitage est émis.

## 2 – PARTICULARITES

Lorsque l'alarme s'est déclenchée un message s'affiche sur la matrice de points.

Message 1 : EFFRACTION ENREGISTRÉE.

Message 2 : IDENTIFICATION 09AF XXXX (n° de châssis du véhicule).

Il faut composer le code d'antidémarrage codé sur le clavier, le message ci-dessus disparaît si le code composé est correct.

S'il y a trois erreurs successives du code le message restera affiché; la matrice de points conserve dans ce cas toutes ses fonctionnalités.

**ATTENTION** : en cas de perte du code il est nécessaire de procéder au changement de l'unité centrale.

**PARTICULARITES : ALARME**

Le fonctionnement de l'alarme de la CITROËN XM MTX est identique au fonctionnement de l'alarme équipant le véhicule série sauf sur les points suivants.

La protection périmétrique est prise en compte par le système du multiplexage.

Le contrôle des mouvements d'air dans l'habitacle est pris en compte par un boîtier électronique spécifique relié au boîtier habitacle.

Ce boîtier restitue à l'unité centrale l'information d'effraction.

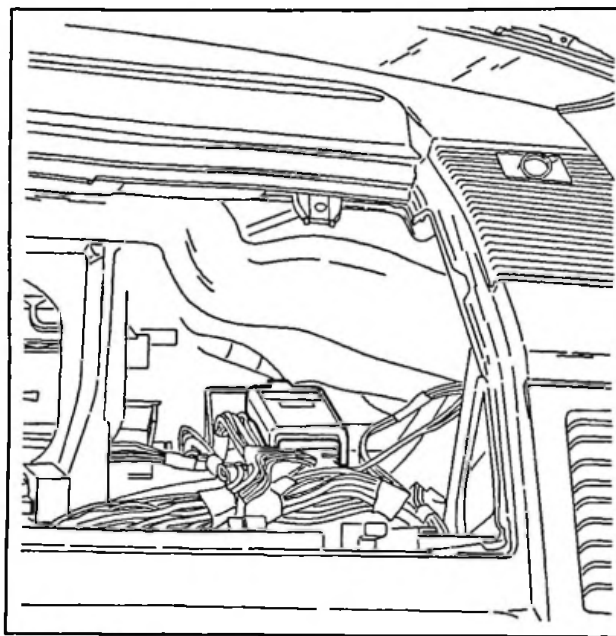


Fig : D6-P005C

Le boîtier est implanté sous la boîte à gants.

**1 - DECLENCHEMENT DE L'ALARME**

Après un déclenchement de l'alarme outre le clignotement accéléré de la led un message est affiché (lors de la mise du contact) sur la matrice de points.

Message 1 : EFFRACTION ENREGISTRÉE.

Message 2 : IDENTIFICATION 09AF XXXX (n° de châssis du véhicule).

Après avoir composé le code sur le clavier d'antidémarrage codé le message n'est plus affiché, et la led s'arrête de clignoter.

**2 - PROCEDURE D'ARRET D'URGENCE**

Après le déclenchement de l'alarme il est possible de l'arrêter en mettant le contact et en composant le code sur le clavier d'antidémarrage codé.

(sur véhicule série appui simultané sur l'interrupteur de mise hors fonction de la protection volumétrique et mise du contact).

**PARTICULARITES : MATRICE DE POINTS**

La matrice de points spécifique à la CITROËN XM centrale ne sont qu'en français  
MTX diffère du véhicule série par :

- les messages sont envoyés par l'unité centrale au travers du bus du multiplexage
- pas de commutation possible de langue par fusibles, les messages sont enregistrés dans l'unité

**1 - MESSAGES CONCERNANT LA FONCTION MOTEUR**

MESSAGE 1	MESSAGE 2	DÉFAUT
PRESSIION D'HUILE MOTEUR	ARRET IMMEDIAT	Pression d'huile moteur
NIVEAU D'EAU MOTEUR	ARRET IMMEDIAT	Niveau d'eau moteur insuffisant
TEMPERATURE D'EAU ELEVEE	RALENTIR	Température d'eau élevée
EAU DANS FILTRE A GAZOLE		Eau dans le filtre à gazole
FUSIBLE VENTIL. MOTEUR	ARRET IMMEDIAT	Fusible(s) groupe moto Ventilateurs grillé(s)
ANOMALIE VENTIL. MOTEUR	ARRET IMMEDIAT	Panne groupe moto ventilateurs (autre que fusible)

**2 - MESSAGES CONCERNANT LES BOITERS ELECTRONIQUE**

MESSAGE 1	MESSAGE 2	DÉFAUT
PROJECTEURS AVD DEFECTUEUX	REVISION URGENTE	Panne boîtier feux avant droit
PROJECTEUR AVG DEFECTUEUX	REVISION URGENTE	Panne boîtier feux avant gauche
FEUX ARRIERE D DEFECTUEUX	REVISION URGENTE	Panne boîtier feux arrière droit
FEUX ARRIERE G DEFECTUEUX	REVISION URGENTE	Panne boîtier feux arrière gauche
ANOMALIE ELECTRIQUE	REVISION URGENTE	Panne autre stations ou défauts Câblage
INFOS CAPTEURS ABSENTES	REVISION URGENTE	Panne des boîtiers acquisition Capteurs - essuie vitre lave vitre ou habitacle

EQUIPEMENT ELECTRIQUE

3 – MESSAGES CONCERNANT LES OUVRANTS

MESSAGE 1	MESSAGE 2	OUVRANT OUVERT
PORTE AV GAUCHE OUVERTE		Porte avant gauche
PORTE AV DROITE OUVERTE		Porte avant droite
PORTE AR GAUCHE OUVERTE		Porte arrière gauche
PORTE AR DROITE OUVERTE		Porte arrière droite
COFFRE OUVERT		Coffre
CAPOT OUVERT		Capot

4 – MESSAGES CONCERNANT LA FONCTION ECLAIRAGE ET SIGNALISATION A L'AVANT DU VEHICULE

MESSAGE 1	MESSAGE 2	ORGANE DÉFECTUEUX
LANTERNE AVD DEFECTUEUSE		Lanterne avant droite
LANTERNE AVG DEFECTUEUSE		Lanterne avant gauche
CODE DROIT DEFECTUEUX		Code droit
CODE GAUCHE DEFECTUEUX		Code gauche
PHARE DROIT DEFECTUEUX		Phare droit
PHARE GAUCHE DEFECTUEUX		Phare gauche
CLIGNOTANT AVD DEFECTUEUX		Clignotant avant droit
CLIGNOTANT AVG DEFECTUEUX		Clignotant avant gauche
REPETITEUR D DEFECTUEUX		Répétiteur de clignotant droit
REPETITEUR G DEFECTUEUX		Répétiteur de clignotant gauche
BROUILLARD AVD DEFECTUEUX		Antibrouillard avant droit
BROUILLARD AVG DEFECTUEUX		Antibrouillard avant gauche

5 – MESSAGES CONCERNANT LA FONCTION ECLAIRAGE ET SIGNALISATION A L'ARRIERE DU VEHICULE

MESSAGE 1	MESSAGE 2	ORGANE
LANTERNE ARD DEFECTUEUSE		Lanterne arrière (d'aile ou de hayon) défectueuse
LANTERNE ARG DEFECTUEUSE		Lanterne arrière (d'aile ou de hayon) défectueuse
STOP DROIT DEFECTUEUX		Lampe stop droit (supérieur ou inférieur) défectueux
STOP GAUCHE DEFECTUEUX		Lampe stop gauche (supérieur ou inférieur) défectueux
CLIGNOTANT ARD DEFECTUEUX		Clignotant arrière droit défectueux
CLIGNOTANT ARG DEFECTUEUX		Clignotant arrière gauche défectueux

EQUIPEMENT ELECTRIQUE

RECU D DEFECTUEUX		Feu de recul droit défectueux
RECU G DEFECTUEUX		Feu de recul gauche défectueux
ECLAIRAGE PLAQUE DEFECTUEUX		Eclairage plaque de police défectueux
BROUILLARD AR ENCLENCHE		Feu de brouillard arrière oublié
BROUILLARD ARD DEFECTUEUX		Feu de brouillard arrière droit défectueux
BROUILLARD ARG DEFECTUEUX		Feu de brouillard arrière gauche défectueux

6 – MESSAGES DIVERS

MESSAGE 1	MESSAGE 2	ORGANE
PLAQUETTES DE FREIN USEES	REVISION FREIN	Plaquettes de frein usées
ANTIBLOQUEUR HORS SERVICE		Antibloqueur (ABS) hors service
CHARGE BATTERIE	AUTONOMIE LIMITEE	Défaut alternateur
PRESSION HYDRAULIQUE	ATTENTION PRESSION FREIN	Défaut pression hydraulique
NIVEAU HYDRAULIQUE	VERIFIER NIVEAU LIQUIDE	Niveau hydraulique insuffisant
REEMPLIR LAVE VITRE		Réservoir lave vitre à remplir
TEST FEUX STOP	FREINER POUR TEST	Test feux stop
SUSPENSION NORMALE		Suspension mode normal
SUSPENSION SPORT		Suspension mode sport
EFFRACTION ENREGISTREE	DENTIFICATION 09AF XXXX XXXX sont les chiffres n° série	Alarme (après un déclenchement)

## PARTICULARITES : EVEIL ET SOMMEIL

Afin de préserver la durée de la batterie, l'alimentation de la CITROËN XM MTX peut être dans l'un des deux états suivants :

- éveil
- sommeil

La phase éveil du véhicule est la phase d'utilisation.

Après l'arrêt du moteur, s'il n'y a pas d'action une minute après la dernière commande, ou dix minutes plus une (temporisation de plafonnier), le système se place en mode sommeil.

## 1 – PHASE SOMMEIL

En phase de sommeil et ce afin de limiter la consommation de courant, l'unité centrale est mise hors service.

Les alimentations des différents bus sont isolés de la batterie, c'est ainsi que les relais K5 et K6 et les sectionneurs K1 à K4 ne sont plus alimentés.

Les relais et sectionneurs mentionnés se trouvent sur le boîtier interconnexions.

Pendant la phase de sommeil les protections périmétriques et volumétriques de l'alarme sont actives.

## 2 – MODALITES DE L'EVEIL

Le véhicule se réveille à la suite d'événements tels que :

- l'ouverture des portes, du capot et du coffre
- actions avec la clé dans les serrures avant
- actions avec les tirettes des serrures avant
- appui sur le bouton de la commande
- détection d'intrusion par l'alarme volumétrique
- appui sur le bouton de plafonnier
- appui sur les boutons feux de détresse
- demande d'appel optique
- demande d'appel sonore
- demande de feu de lanterne
- changement de position de la clef de contact

circuler dans celui-ci et dans D/ reliant les boîtiers à l'unité centrale (UC) via le boîtier interconnexions (BIC).

L'électronique de réveil (E) de l'unité centrale remet alors l'unité centrale en mode de fonctionnement normal, le véhicule est réveillé.

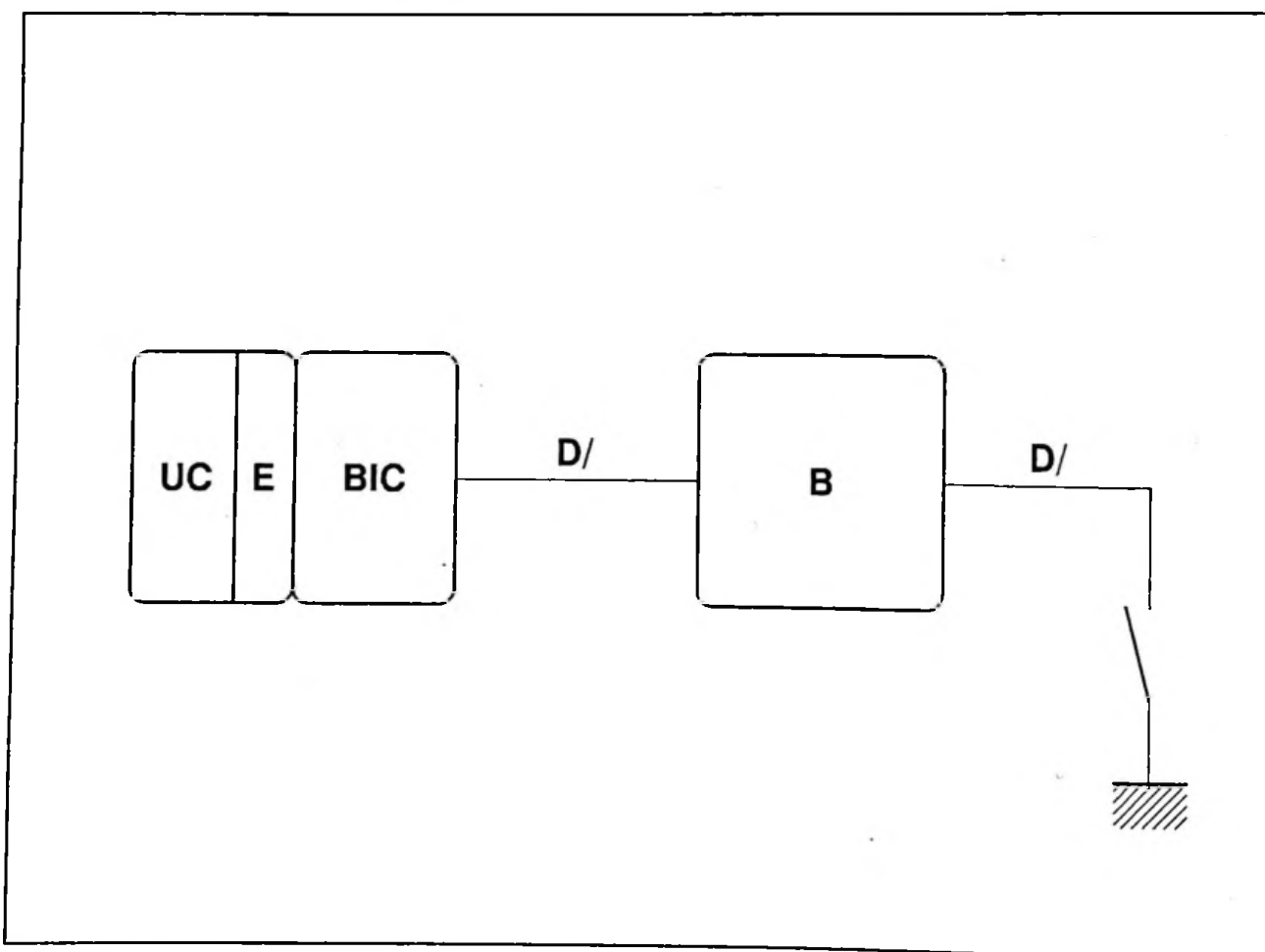


Fig. : D6-P007D

Les capteurs des éléments cités précédemment sont connectés à différents boîtiers (B).

Lorsque le véhicule est en mode sommeil une tension de 12 v est maintenue sur les fils D/ et sur les fils des

interrupteurs ou capteurs servant au réveil du véhicule, l'unité centrale n'est pas en fonctionnement.

Lorsque l'un des capteurs servant au réveil met à la masse le fil le reliant au boîtier (B), un courant se met à

## PARTICULARITES : LOGIQUE DE PANNE

La logique de panne sur une fonction peut être gérée de deux manières :

- par l'unité centrale en fonction de l'état de capteurs ou de récepteurs défectueux
- par certains boîtiers électroniques qui intègrent une sécurité, lorsque le ou les boîtiers ne sont plus en dialogue avec l'unité centrale, par exemple si les fils de dialogue sont sectionnés

## 1 – FONCTION ECLAIRAGE SIGNALISATION

## 1.1 – Logique de panne gérée par l'unité centrale

PANNE	COMMENTAIRE	MODE DE DÉFAUT
Panne de l'unité centrale	Plus de dialogue possible avec les différents boîtiers	Lanternes avant, arrière et de remorque s'allument (uniquement avec le contact) Les feux de croisement s'allument
Panne du commutateur d'éclairage	Plus de dialogue possible avec le boîtier intégré dans le commutateur	Lanternes avant, arrière et de remorque s'allument (uniquement avec le contact) Les feux de croisement s'allument clé de contact en position marche
Défaillance d'une lanterne avant (rupture du filament de la lampe ou rupture de continuité électrique)		Les deux feux de croisement s'allument
Défaillance d'un anti-brouillard avant (rupture du filament de la lampe ou rupture de continuité électrique)		Les deux feux de croisement s'allument
Défaillance du feu de route droit (rupture du filament de la lampe ou rupture de continuité électrique)		Le feu de croisement droit s'allume dans le cas d'un appel optique
Défaillance du feu de route gauche (rupture du filament de la lampe ou rupture de continuité électrique)		Le feu de croisement gauche s'allume dans le cas d'un appel optique

## 1.2 – Logique de panne gérée par les boîtiers

En cas de rupture des fils de dialogue sur les boîtiers, il n'y a plus de dialogue entre l'unité centrale et les boîtiers.

RUPTURE DES FILS DE DIALOGUE CONNECTÉS AU BOÎTIER	MODE DE DÉFAUT
Feu avant gauche	Feu de croisement et lanterne gauche s'allument
Feu avant droit	Feu de croisement et lanterne droit s'allument
Feu arrière gauche	Lanterne arrière gauche s'allume
Feu arrière droit	Lanterne arrière droite s'allume
Volet arrière	Lanternes sur volet et éclairage de plaque de police s'allument

## 2 – FONCTION REFROIDISSEMENT MOTEUR

## 2.1 – Logique de panne gérée par l'unité centrale

PANNE	PARAMÈTRE MANQUANT	MODE DE DÉFAUT
Boîtier acquisition capteurs défectueux	Mesure température d'eau	Les deux motoventilateurs sont commandés en grande vitesse

## 2.2 – Logique de panne gérée par le boîtier

RUPTURE DE FILS DE DIALOGUE CONNECTÉS AU BOÎTIER	MODE DE DÉFAUT
Groupe motoventilateur	Les deux motoventilateurs sont commandés en grande vitesse

## 3 – DEFAUT BOITIER ACQUISITION CAPTEURS

Si le dialogue n'est plus possible avec le boîtier (fils de dialogue sectionnés).

Les valeurs suivantes sont prises en compte par l'unité centrale pour tous ses traitements :

Vitesse de rotation moteur	0 tr/min
Température d'eau moteur	118 °C (allumage des voyants de préalerte et de stop)
Pression de suralimentation	0 mbar
Pression d'huile	0 bar

Les témoins suivant clignotent :

- usure plaquettes de freins avant
- présence d'eau dans le gazole
- préalerte température d'eau
- alerte température d'eau
- charge batterie
- niveau d'eau moteur
- pression d'huile moteur
- hydraulique

## 4 – PANNE GENERALE

Il est toujours possible de fermer les portes et le coffre à clef.

## 5 – ANTIDEMARRAGE CODE

La panne est signalée par l'allumage des deux voyants (rouge et vert) du clavier.

Le verrouillage du moteur reste dans l'état où il était avant la panne.

## 6 – FONCTION ESSUIE-VITRES

## 6.1 – Panne commutateur essuyage

En cas de panne du commutateur d'essuyage les essuie-vitres avant et arrière, restent dans l'état de fonctionnement où ils étaient avant la panne sauf pour le fonctionnement en mode intermittent où le fonctionnement est maintenu.

## 6.2 – Défaut boîtier essuie-vitre / lave-vitre

Si le dialogue n'est plus possible avec le boîtier (fils de dialogue sectionnés).

Les témoins suivants clignotent :

- usure de plaquettes avant
- pression et niveau liquide hydraulique
- ABS
- préchauffage
- mini lave-glace

## 7 – REFRIGERATION

Si l'information demande de réfrigération ne peut plus être reçue, le compresseur reste à l'arrêt.

## PARTICULARITES : AUTRES FONCTIONS ELECTRIQUES

### 1 – TEMOINS LUMINEUX

En position marche les voyants suivants sont allumés.

Le voyant batterie s'allume lorsque la clef de contact est en position accessoires.

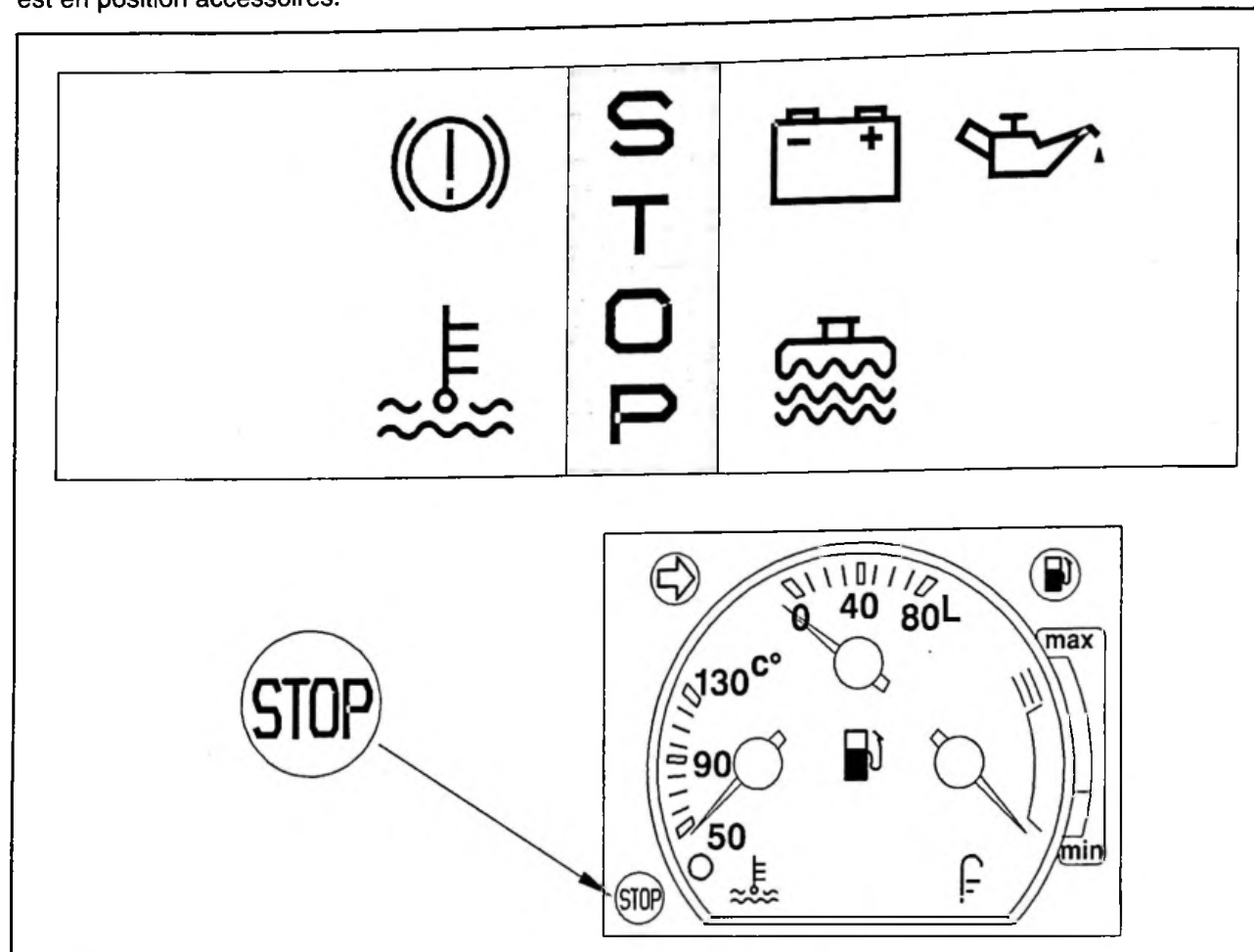


Fig. : D6-P01KD

Il est à noter que le voyant stop est doublé.

### 2 – ECLAIRAGE SIGNALISATION

#### 2.1 – Substitution de lampes

Si une lampe d'éclairage ou de signalisation est détec-

DÉFAILLANCE	ACTION
D'une lanterne avant	Les deux feux de croisement s'allument
D'un antibrouillard avant	Les deux feux de croisement s'allument
Du feu de route droit	Le feu de croisement droit s'allume dans le cas d'un appel optique
Du feu de route gauche	Le feu de croisement gauche s'allume dans le cas d'un appel optique

tée grillée, cette anomalie est signalée sur la matrice de points dès la mise du contact.

Un code défaut est enregistré dans l'unité centrale.

L'unité centrale gère des procédures automatiques de substitution de lampes en cas de défaillance de lampes.

#### 2.2 – Oubli d'éclairage

Lors d'un oubli d'extinction d'éclairage, seule la porte conducteur déclenche le bruiteur de la matrice de points.

Si le conducteur a laissé les feux de croisement ou feu de route en marche avant la coupure du contact, contact coupé seules les lanternes restent allumées.

Les feux de croisement, route, antibrouillard sont inhibés tant que la clé de contact n'est pas en position marche.

### 3 – ESSUIE VITRES

Lorsque la marche arrière est enclenchée, et que l'essuie vitre avant est commandé soit :

- en balayage normal
- en balayage rapide
- en balayage coup par coup

L'essuie vitre arrière se déclenche automatiquement en balayage continu.

Il est à noter qu'il n'y a plus de bruit de fonctionnement de relais lorsque essuie vitre avant et arrière sont en fonctionnement.

Un appui sur le bouton poussoir au bout du commutateur déclenche un cycle d'essuyage de l'essuie vitre arrière.

### 4 – INFORMATION MOTEUR FROID

Un petit voyant bleu situé en dessous de l'indicateur

de température d'eau moteur, indique que la température d'eau moteur est en dessous de 48°C.

Tant que ce voyant reste allumé il n'y aura pas de production d'air réchauffé pour le chauffage de l'habitacle.

### 5 – POST VENTILATION

LA CITROËN XM MULTIPLEXÉE bénéficie d'une post-ventilation : les motoventilateurs peuvent fonctionner en petite vitesse jusqu'à 10 minutes après coupure du contact.

### 6 – DEGIVRAGE

Le dégivrage de :

- la lunette arrière
- des miroirs de rétroviseurs extérieurs

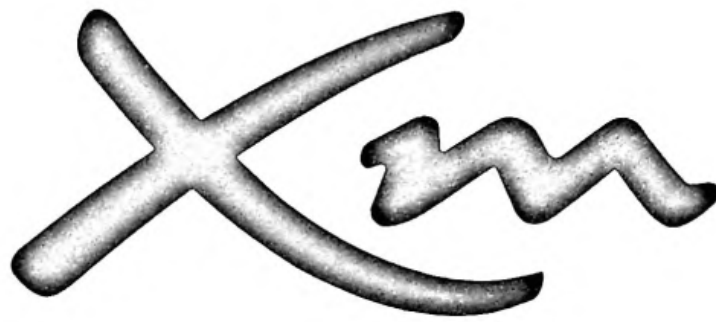
N'est possible que lorsque le moteur tourne.

### 7 – ECLAIREURS DE SEUIL DE PORTE

Les éclairateurs de seuil de porte s'allument un à un. Un éclairateur de seuil de porte est commandé par contact de feuilure et le contact intégré à la serrure de porte.

### 8 – ECLAIREUR DE COFFRE

L'éclairateur de coffre est commandé par le contact intégré à la serrure.



LE 29 JUILLET 1994

RÉF.

**12**

N° XM 521-1/1

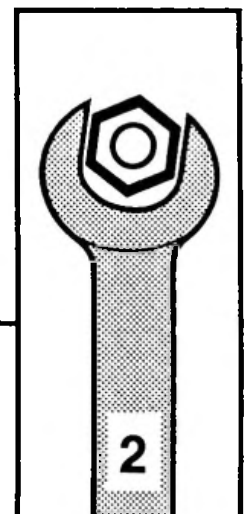
ABONNEMENT GME

# EQUIPEMENT ELECTRIQUE

## ● DEPOSE - REPOSE

Bloc compteur (7/94 → )

MAN 008932



**AUTOMOBILES CITROËN**  
DIRECTION COMMERCE EUROPE  
DOCUMENTATION APRÈS VENTE

## DEPOSE – REPOSE : BLOC COMPTEUR (AM 95)

### 1 – OPERATIONS COMPLEMENTAIRES

Déclipper le cache batterie :

- 2 points, côté face avant
- 1 point repéré par une flèche côté filtre à air

Débrancher la borne négative de la batterie.

Dépose–pose (voir opérations correspondantes) :

- le module AIRBAG
- le volant de direction

### 2 – DEPOSE

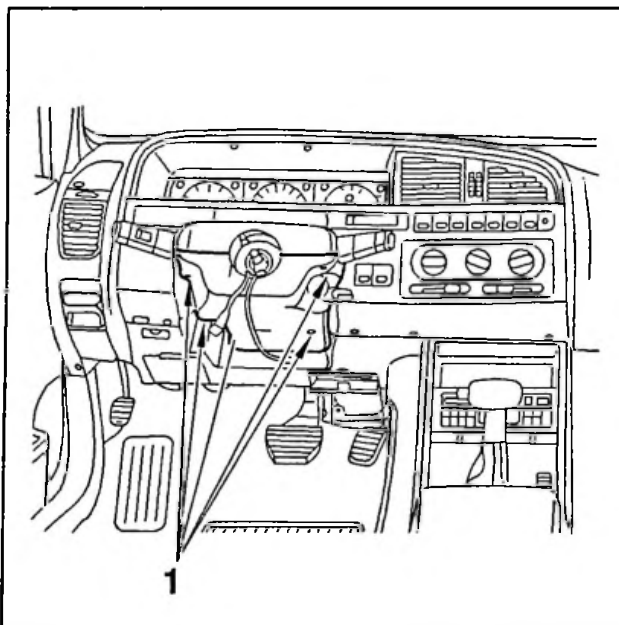


Fig : C5FP02BC

Déposer :

- les vis (1)
- le cache inférieur de colonne de direction

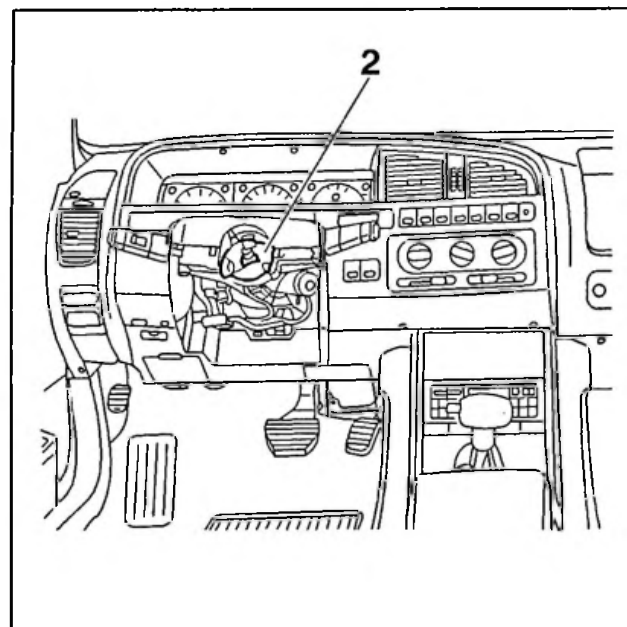


Fig : C5FP02CC

Déposer le contacteur tournant (2).

Débrancher les connecteurs.

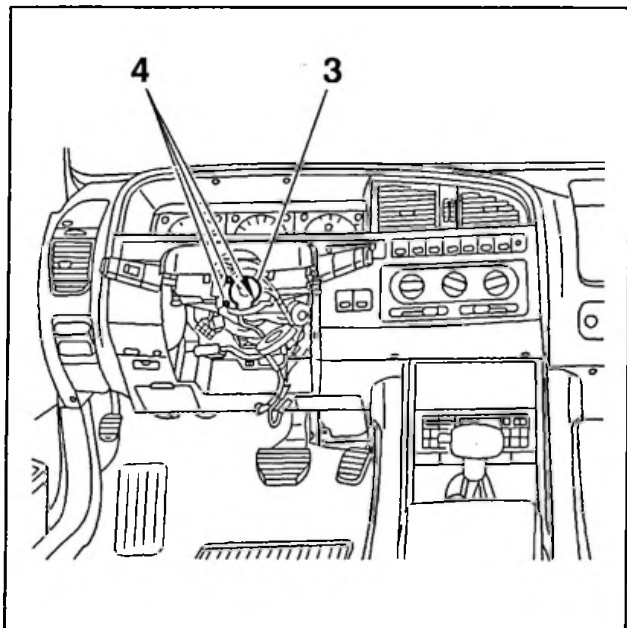


Fig : C5FP02DC

Déposer :

- le capteur (3) de volant
- les vis de fixation (4) du bloc de commutation
- le bloc de commutation

Débrancher les connecteurs.

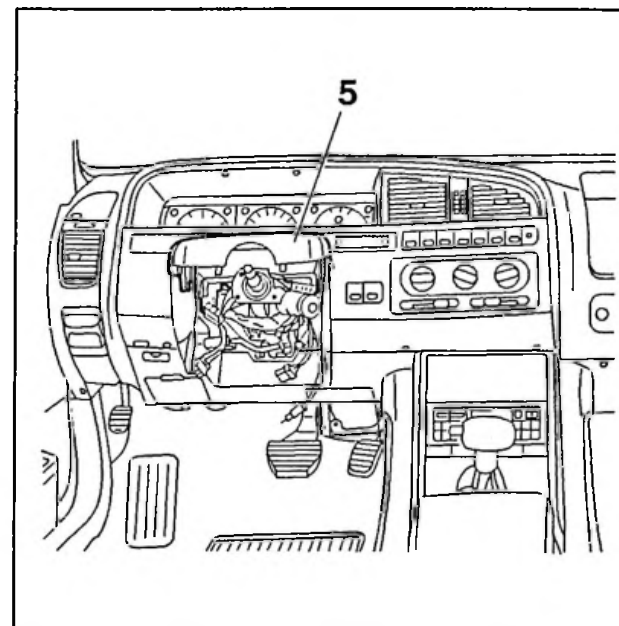


Fig : C5FP02EC

Déposer le cache supérieur (5) de colonne de direction.

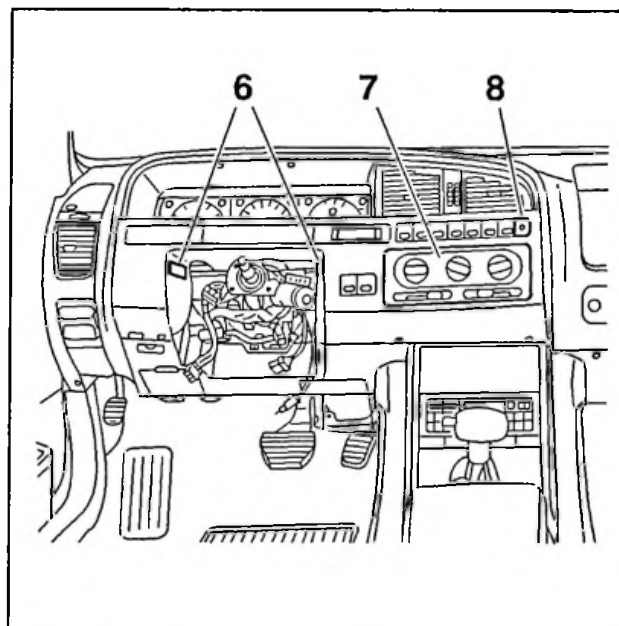


Fig : C5FP02FC

Déclipper :

- les 2 cache-vis (6)
- l'encadrement des commandes de climatisation (7)
- le voyant de contrôle (8)

Débrancher les connecteurs.

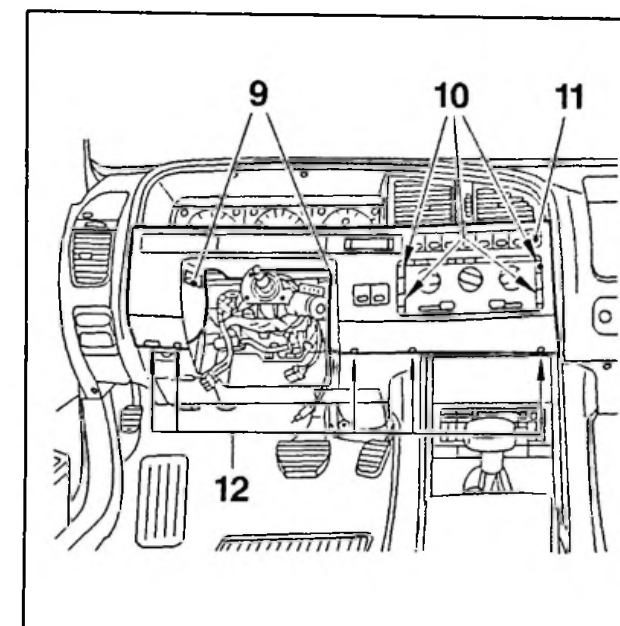


Fig : C5FP02GC

Déposer :

- les 2 vis (9)
- les 4 vis (10)
- la vis (11)
- les 5 vis (12) du bandeau support des voyants de contrôle

Déclipper le dessus du bandeau support des voyants de contrôle.

Débrancher les connecteurs.

Déposer le bandeau support des voyants de contrôle.

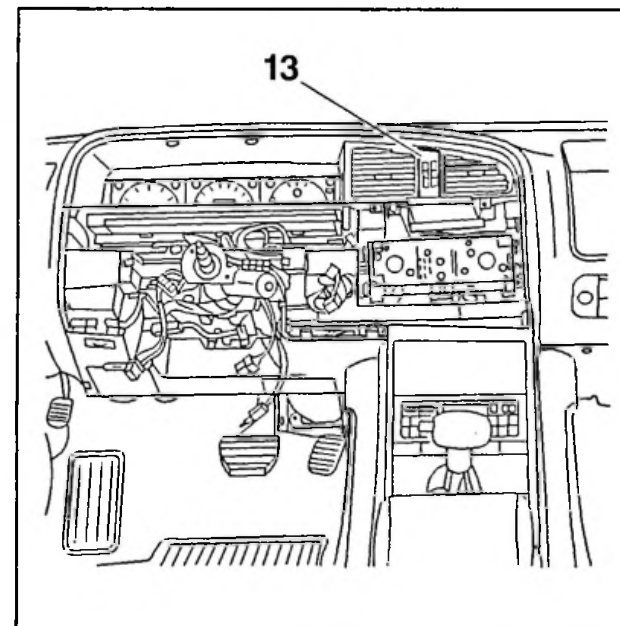


Fig : C5FP02HC

Déposer le cache (13).



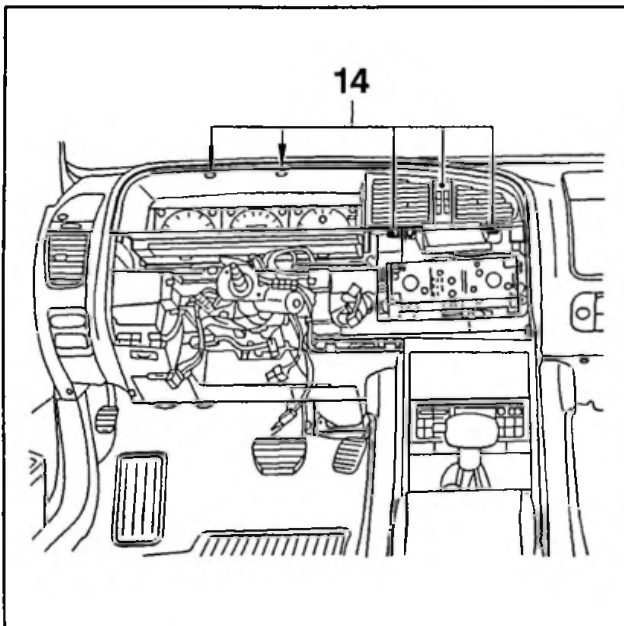


Fig : C5FP02IC

Déposer :

- les vis (14)
- la visière support d'aérateurs

### 3 – REPOSE

Procéder dans l'ordre inverse des opérations de dépose.

Clipper le cache batterie.

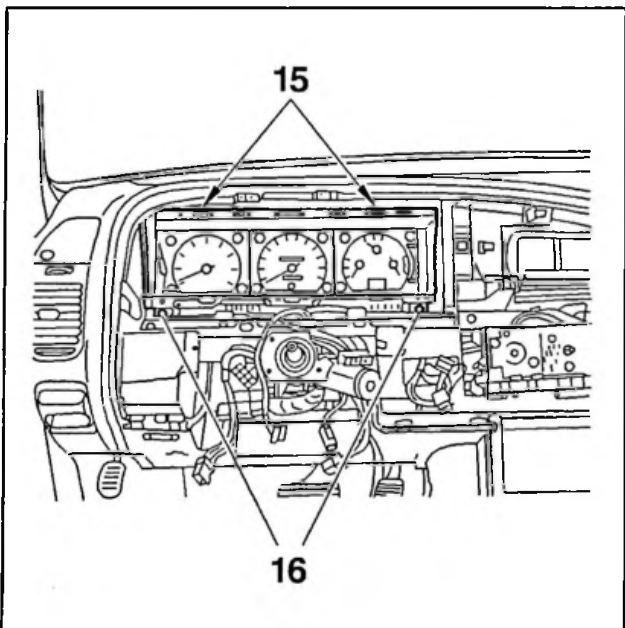


Fig : C5FP02JC

Déposer :

- les 2 écrous (15)
- les 2 vis (16)

Débrancher les connecteurs.

Déposer le bloc compteur.

# CITROËN XM

LE 31 MAI 1994

RÉF.

**12** N° XM 610-00/1

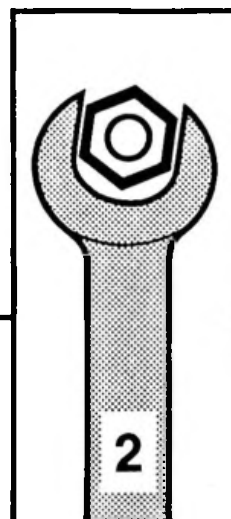
ABONNEMENT GME

## EQUIPEMENT ELECTRIQUE

### ● ANTIDEMARRAGE CODE

Notice d'utilisation

MAN 008932



**AUTOMOBILES CITROËN**  
DIRECTION COMMERCE EUROPE  
DOCUMENTATION APRÈS VENTE

## NOTICE D'UTILISATION : ANTIDEMARRAGE CODE

L'antidémarrage codé est un dispositif antivol qui n'autorise le démarrage du moteur qu'après l'introduction d'un code personnalisé à 4 chiffres.

La diode lumineuse rouge clignote en permanence contact coupé, augmentant ainsi la dissuasion (système verrouillé ou non).

### 1 – EVOLUTION

#### 1.1 – Année modèle 1994

Le clavier antidémarrage codé permet de :

- verrouiller le calculateur d'injection (automatique ou différé)
- déverrouiller le calculateur d'injection
- mettre le calculateur d'injection en mode neutre
- changer le code

Le verrouillage du calculateur d'injection se fait automatiquement, contact coupé :

- dès la condamnation des portes
- dès l'ouverture de la porte conducteur
- au plus tard, 1 heure après la coupure du contact

#### 1.2 – Année modèle 1995

A partir de l'année modèle 1995, les véhicules commercialisés dans certains pays sont équipés d'un antidémarrage codé sans possibilité de neutralisation ni de verrouillage différé.

Le clavier se distingue par la disparition des marquages des touches 0 et D/N (remplacés par un tiret).

## 2 – ANTIDEMARRAGE CODE AVEC NEUTRALISATION ET VERROUILLAGE DIFFERE POSSIBLE

### 2.1 – Le clavier

Le clavier dispose de 12 touches et 2 voyants :

- 10 touches (0 à 9) pour l'introduction du code
- une touche C pour changement ou confirmation de code
- une touche D/N pour différer ou neutraliser le verrouillage
- 2 diodes électroluminescentes verte et rouge

Les inscriptions du clavier sont éclairées à la mise du contact, l'extinction intervient :

- à la coupure du contact
- sur action du démarreur
- moteur tournant

Chaque appui sur une touche provoquera un bip sonore et un éclat de la led verte.

Les ordres envoyés par le clavier sont :

- déverrouillage
- verrouillage
- changement de code

### 2.2 – Initialisation

Introduction du premier code "utilisateur" :

1	La led rouge clignote
2	Mettre le contact
3	La led rouge s'allume
4	Introduire le code 0 0 0 1 (code usine)
5	La led verte clignote 4 fois avec 4 bips sonores
	Si la led rouge reste allumée, reprendre l'étape 4 en tapant le code 1 1 1 1
6	Appuyer sur la touche C
7	Introduire le code de l'utilisateur (exemple: 1 2 3 4)
8	Appuyer sur la touche C
9	La led verte clignote 4 fois avec 4 bips sonores

En cas d'erreur dans l'introduction du nouveau code (exemple: plus ou moins de 4 chiffres ont été tapés), un signal sonore retentit pendant 2 secondes : la procédure est annulée.

Couper le contact.

Recommencer la procédure.

**NOTA** : Si le code confidentiel est perdu, il faut remplacer le calculateur d'injection.

### 2.3 – Utilisation courante – démarrage

1	La led rouge clignote
2	Mettre le contact
3	La led rouge s'allume
4	Introduire le code de l'utilisateur (exemple: 1 2 3 4)
5	La led verte s'allume
6	Démarrage possible

Si le calculateur est neutralisé :

- la led rouge clignote
- mettre le contact
- la led verte s'allume
- démarrage possible

En cas d'erreur dans l'introduction du nouveau code : la led rouge reste allumée accompagnée de 4 bips sonores.

Si tentative de démarrage, un signal sonore retentit.

Au 3ème code erroné, le clavier se bloque pendant une minute (led rouge et bips sonores).

Après une minute, introduire le code de l'utilisateur.

L'allumage simultané des leds rouge et verte indique une mauvaise manipulation ou un fonctionnement défectueux.

### 2.4 – Utilisation courante – verrouillage

Possibilités de verrouillage, moteur arrêté.

#### 2.4.1 – 1ère possibilité

Verrouillage dès l'ouverture de la porte conducteur ou action de la condamnation centralisée.

1	Couper le contact
2	Verrouillage dès l'ouverture de la porte conducteur ou action de la condamnation centralisée
3	La led rouge s'allume (pendant 10 secondes)
4	La led rouge clignote

#### 2.4.2 – 2ème possibilité

Verrouillage au bout d'une heure sans ouverture de la porte conducteur et sans action de la condamnation centralisée.

1	Couper le contact
2	Après 30 secondes, la led rouge s'allume
3	Après une heure, la led rouge s'allume (pendant 10 secondes)
4	Le calculateur d'injection se verrouille
5	La led rouge clignote (dissuasion)

#### 2.4.3 – 3ème possibilité

Verrouillage différé d'une heure avec ouverture de la porte conducteur ou action de la condamnation centralisée.

1	Couper le contact
2	Appuyer sur la touche D/N dans un délai de 20 secondes avant ouverture de la porte conducteur ou action de la condamnation centralisée
3	La led verte clignote 4 fois avec 4 bips sonores
4	Le verrouillage différé est enregistré
5	La led verte clignote (pendant 20 secondes)
6	La led rouge clignote
7	Après une heure, la led rouge s'allume (pendant 10 secondes)
8	Le calculateur d'injection se verrouille
9	La led rouge clignote (dissuasion)

**NOTA** : Dans ce cas, l'ouverture de la porte conducteur ou de la condamnation centralisée, n'entraîne pas le verrouillage de calculateur.

Remarques :

- le verrouillage différé est reconduit après chaque coupure du contact
- pour annuler le verrouillage différé : appuyer sur la touche D/N, dans un délai de 20 secondes après coupure du contact
- si l'on débranche la batterie, le calculateur se verrouille automatiquement, sauf en mode neutre (voir neutralisation)

**2.5 – Changement de code**

2 possibilités :

- la led verte s'allume : calculateur déverrouillé
- la led rouge s'allume : calculateur verrouillé

1	La led rouge clignote	
2	Mettre le contact	
	1ère possibilité	2ème possibilité
3	La led verte s'allume	La led rouge s'allume
4	Introduire le code de l'utilisateur (exemple: 1 2 3 4)	Introduire le code de l'utilisateur (exemple: 1 2 3 4)
5	La led verte clignote 4 fois avec 4 bips sonores	La led verte s'allume
6	Appuyer sur la touche C	
7	Introduire le nouveau code (exemple: 5 6 7 8)	
8	Appuyer sur la touche C	
9	La led verte clignote 4 fois avec 4 bips sonores	

**ATTENTION :** Le nouveau code ne sera pris en compte qu'après confirmation de celui-ci.

Le nouveau code est mémorisé temporairement dans la mémoire du calculateur.

Confirmation du code : opération de verrouillage suivie d'une opération de déverrouillage avec ce même code.

Une opération de déverrouillage avec l'ancien code réactive celui-ci et efface le nouveau code de la mémoire.

**NOTA :** En cas d'erreur dans l'introduction du nouveau code (exemple: plus ou moins de 4 chiffres ont été tapés), un signal sonore retentit pendant 2 secondes.

Couper le contact.

Recommencer l'opération depuis le début.

**2.6 – Neutralisation**

Deux possibilités sont offertes à l'utilisateur.

**2.6.1 – 1ère possibilité**

Utilisation de la touche D/N :

1	La led rouge clignote	
2	Mettre le contact	
	1ère possibilité	2ème possibilité
3	La led verte s'allume	La led rouge s'allume
4	Introduire le code de l'utilisateur (exemple: 1 2 3 4)	Introduire le code de l'utilisateur (exemple: 1 2 3 4)
5	La led verte clignote 4 fois avec 4 bips sonores	La led verte s'allume
6	Appuyer sur la touche D/N (pendant plus de 2 secondes)	
7	La led verte clignote 4 fois avec 4 bips sonores	

**2.6.2 – 2ème possibilité**

Utilisation du code 0 0 0 0 :

1	La led rouge clignote	
2	Mettre le contact	
	1ère possibilité	2ème possibilité
3	La led verte s'allume	La led rouge s'allume
4	Introduire le code de l'utilisateur (exemple: 1 2 3 4)	Introduire le code de l'utilisateur (exemple: 1 2 3 4)
5	La led verte clignote 4 fois avec 4 bips sonores	La led verte s'allume
6	Appuyer sur la touche C	
7	Introduire le code 0 0 0 0	
8	Appuyer sur la touche C	
9	La led verte clignote 4 fois avec 4 bips sonores	

Remarques :

- pour ces 2 cas, après coupure du contact, la neutralisation est signalée : la led verte s'allume pendant 10 secondes, accompagné au début de 4 bips sonores
- la led rouge clignote (dissuasion) 30 secondes après coupure du contact

**2.7 – Retour au code utilisateur**

1	La led rouge clignote
2	Mettre le contact
3	La led verte s'allume
4	Introduire le code de l'utilisateur (exemple: 1 2 3 4)
5	La led verte clignote 4 fois avec 4 bips sonores

**3 – ANTIDEMARRAGE CODE SANS NEUTRALISATION NI VERROUILLAGE DIFFERE POSSIBLE**

**3.1 – Le clavier**

Le clavier dispose de 12 touches et 2 voyants :

- 10 touches (0 à 9) pour l'introduction du code
- une touche C pour changement ou confirmation de code
- 2 touches marquées d'un tiret "-" réservées à un usage ultérieur
- 2 diodes électroluminescentes verte et rouge

Les inscriptions du clavier sont éclairées à la mise du contact, l'extinction intervient :

- à la coupure du contact
- sur action du démarreur
- moteur tournant

Chaque appui sur une touche provoquera un bip sonore et un éclat de la led verte.

Les ordres envoyés par le clavier sont :

- déverrouillage
- verrouillage
- changement de code

**3.2 – Initialisation**

Introduction du premier code "utilisateur" :

1	La led rouge clignote
2	Mettre le contact
3	La led rouge s'allume
4	Introduire le code 1 1 1 1
5	La led verte clignote 4 fois avec 4 bips sonores
6	Appuyer sur la touche C
7	Introduire le code de l'utilisateur (exemple: 1 2 3 4)
8	Appuyer sur la touche C
9	La led verte clignote 4 fois avec 4 bips sonores

**3.3 – Utilisation courante – démarrage**

1	La led rouge clignote
2	Mettre le contact
3	La led rouge s'allume
4	Introduire le code de l'utilisateur (exemple: 1 2 3 4)
5	La led verte s'allume
6	Démarrage possible

En cas d'erreur dans l'introduction du nouveau code : la led rouge reste allumée accompagnée de 4 bips sonores.

Si tentative de démarrage, un signal sonore retentit.

Au 3ème code erroné, le clavier se bloque pendant une minute (led rouge et bips sonores).

Après une minute, introduire le code de l'utilisateur.

L'allumage simultané des leds rouge et verte indique une mauvaise manipulation ou un fonctionnement défectueux.

**3.4 – Utilisation courante – verrouillage**

Possibilités de verrouillage, moteur arrêté.

**3.4.1 – 1ère possibilité**

Verrouillage dès l'ouverture de la porte conducteur ou action de la condamnation centralisée.

1	Couper le contact
2	Verrouillage dès l'ouverture de la porte conducteur ou action de la condamnation centralisée
3	La led rouge s'allume (pendant 10 secondes)
4	La led rouge clignote

**3.4.2 – 2ème possibilité**

Verrouillage au bout d'une heure sans ouverture de la porte conducteur et sans action de la condamnation centralisée.

1	Couper le contact
2	Après 30 secondes, la led rouge clignote
3	Après une heure, la led rouge s'allume (pendant 10 secondes)
4	Le calculateur d'injection se verrouille
5	La led rouge clignote (dissuasion)

3.5 – Changement de code

2 possibilités :

- la led verte s'allume : calculateur déverrouillé
- la led rouge s'allume : calculateur verrouillé

1	La led rouge clignote	
2	Mettre le contact	
	1ère possibilité	2ème possibilité
3	La led verte s'allume	La led rouge s'allume
4	Introduire le code de l'utilisateur (exemple: 1 2 3 4)	Introduire le code de l'utilisateur (exemple: 1 2 3 4)
5	La led verte clignote 4 fois avec 4 bips sonores	La led verte s'allume
6	Appuyer sur la touche C	
7	Introduire le nouveau code (exemple: 5 6 7 8)	
8	Appuyer sur la touche C	
9	La led verte clignote 4 fois avec 4 bips sonores	

**ATTENTION** : Le nouveau code ne sera pris en compte qu'après confirmation de celui-ci.

Le nouveau code est mémorisé temporairement dans la mémoire du calculateur.

Confirmation du code : opération de verrouillage suivie d'une opération de déverrouillage avec ce même code.

Une opération de déverrouillage avec l'ancien code réactive celui-ci et efface le nouveau code de la mémoire.

**NOTA** : En cas d'erreur dans l'introduction du nouveau code (exemple: plus ou moins de 4 chiffres ont été tapés), un signal sonore retentit pendant 2 secondes.

Couper le contact.

Recommencer l'opération depuis le début.

4 – REPARATION

4.1 – Antidémarrage codé avec neutralisation et verrouillage différé possible

4.1.1 – Echange du calculateur d'injection

Initialisation – introduction du premier code "utilisateur" :

1	La led rouge clignote	
2	Mettre le contact	
3	La led rouge s'allume	
4	Introduire le code 0 0 0 1	
	1ère possibilité	2ème possibilité
5	–	La led rouge reste allumée
6	–	Introduire le code 1 1 1 1
7	La led verte clignote 4 fois avec 4 bips sonores	
8	Poursuivre la procédure d'initialisation	

4.1.2 – Echange du clavier

Les deux versions de claviers sont disponibles aux Pièces de Rechange.

Remonter un clavier correspondant à la définition d'origine.

4.2 – Antidémarrage codé sans neutralisation ni verrouillage différé possible

4.2.1 – Echange du calculateur d'injection

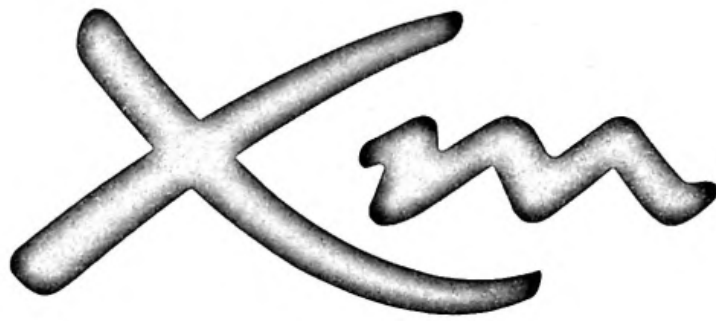
Initialisation – introduction du premier code "utilisateur" :

1	La led rouge clignote	
2	Mettre le contact	
3	La led rouge s'allume	
4	Introduire le code 1 1 1 1	
	1ère possibilité	2ème possibilité
5	La led verte clignote 4 fois avec 4 bips sonores	La led rouge reste allumée
6	–	Se procurer et connecter un clavier avec touches 0 et D/N
7	–	Introduire le code 0 0 0 1
8	–	La led verte clignote 4 fois avec 4 bips sonores
9	–	Appuyer sur la touche C
10	–	Introduire le code 1 1 1 1
11	–	Appuyer sur la touche C
12	–	La led verte clignote 4 fois avec 4 bips sonores
13	–	Remonter le clavier d'origine
14	Poursuivre la procédure d'initialisation	

4.2.2 – Echange du clavier

Les deux versions de claviers sont disponibles aux Pièces de Rechange.

Remonter un clavier correspondant à la définition d'origine.



LE 29 JUILLET 1994

RÉF.

**12**

N° XM 653-1/1

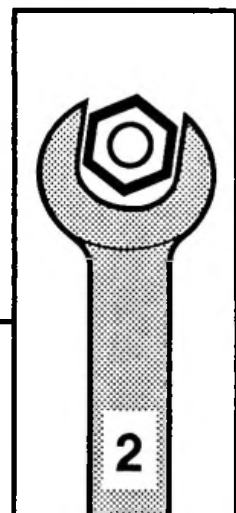
ABONNEMENT GME

# EQUIPEMENT ELECTRIQUE

● DEPOSE - REPOSE

Autoradio (7/94 →)

MAN 008932



**AUTOMOBILES CITROËN**  
DIRECTION COMMERCE EUROPE  
DOCUMENTATION APRÈS VENTE

## DEPOSE – REPOSE : AUTORADIO

### 1 – DEPOSE

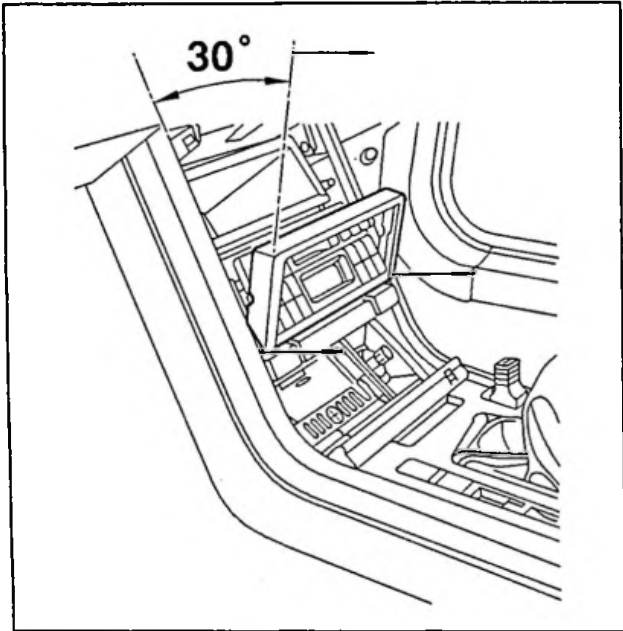


Fig : D5AP004C

Déclipper l'encadrement de façade en partie supérieure.

Basculer l'encadrement de 30 °.

Déposer l'encadrement de façade.

### 2 – REPOSE

Procéder dans l'ordre inverse des opérations de dépose.

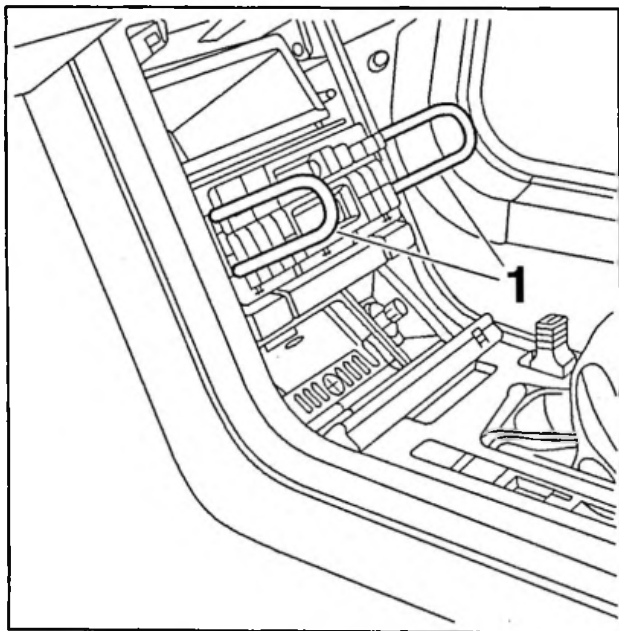


Fig : D5AP005C

Insérer les épingles (1) de chaque côté de l'autoradio jusqu'au clipage.

Extraire l'autoradio à l'aide des épingles.

Débrancher les connecteurs.

Déposer l'autoradio.

Déclipper les épingles.