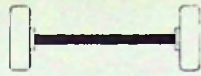


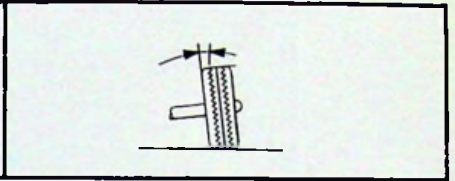
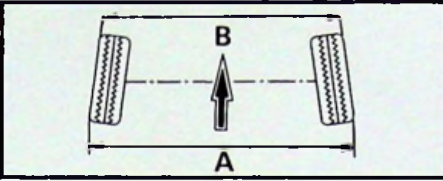
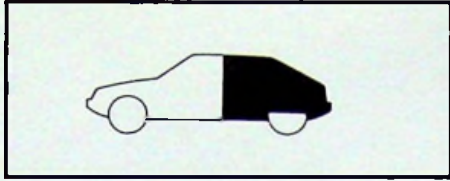


8

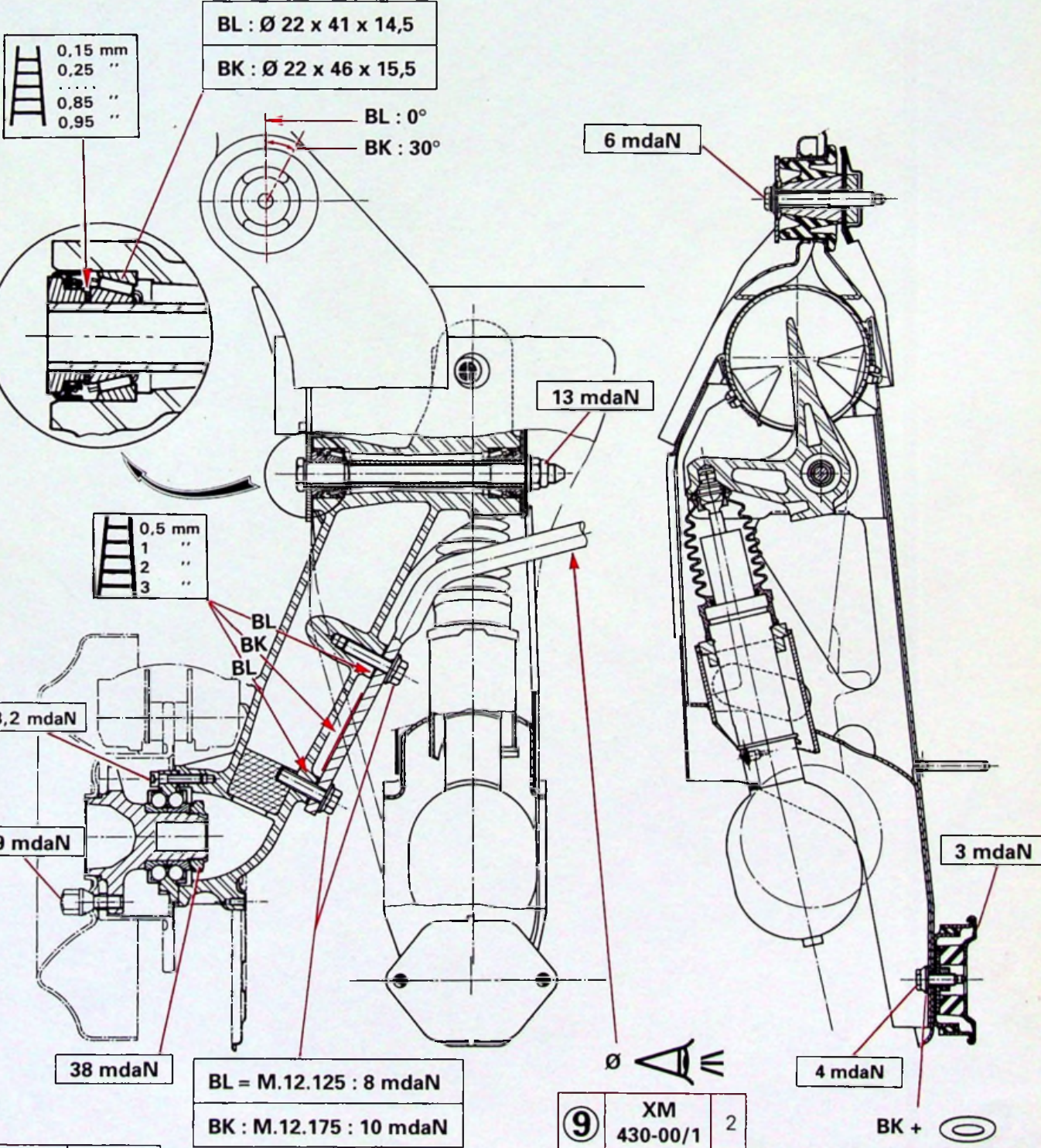


XM  
420-00/1

1



XM - TT



Y.42-1 Y.42-2



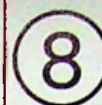
8

# ESSIEU ARRIÈRE

XM  
422-1/1

1

DÉPOSE ET POSE D'UN BRAS ARRIÈRE



## DEPOSE

- Caler l'arrière du véhicule roues pendantes.
- Déposer la roue.
- Faire chuter la pression au conjoncteur-disjoncteur.
- Placer la commande de hauteur en position «BASSE».

**Déposer, Fig. I :** la tôle de protection (2).

## Véhicule équipé de l'ABS

**Déposer Fig. I, II :** le capteur (7) et l'écran de protection (3), écarter sur le côté la tôle (2) avec le capteur en dégageant le faisceau, des agrafes de maintien.

**Déposer** le cylindre et le bloc pneumatique (Voir ⑨ 433-1/2).

**Désaccoupler, Fig. I :** le raccord d'alimentation (1).

**Dégrafer, Fig. III :** le faisceau ABS et le tube d'alimentation sur le bras.

**Déposer, Fig. III :** les pattes de maintien (9) et (10).

**Placer :** la commande de hauteur en position «ROUTE».

**Désaccoupler, Fig. II :** la barre anti-devers (4), pour cela, déposer les vis (5) et (6) et conserver les cales situées sous chaque vis (*maintenir la barre anti-devers vers l'arrière en l'accrochant*).

**Déposer, Fig. III :** l'écrou (8) (24 mm sur plat) et déposer l'axe.

**Déposer, Fig. IV :** le bras.

## POSE

**Poser, Fig. IV :** le bras.

(sens inverse dépose).

– graisser l'axe sur toute sa longueur.

**Poser, Fig. III :** l'écrou (8) NYLSTOP NEUF.

**Serrage : 13 mdaN**

**Accoupler, Fig. II :** la barre anti-devers (4), graisser et poser les vis (5) et (6) avec les cales de réglage trouvées au démontage.

**Serrage : 9,5 mdaN**

**Poser, Fig III :** les pattes de maintien (9) et (10).

**Agrafer, Fig III :** le faisceau ABS et le tube d'alimentation sur le bras.

**Accoupler, Fig. I :** le tube d'alimentation (1).  
(garniture joint NEUF).

**Poser :** le cylindre et le bloc pneumatique.

**Poser, Fig. I :** la tôle de protection (2).

## Véhicule équipé de l'ABS, Fig. II :

(enduire le corps du capteur de graisse).

**Poser :** le capteur (7) avec son écran de protection (3).

**Serrage de la vis : 0,8 mdaN**

**Positionner** etagrafer : le faisceau ABS sur la tôle (2).

**Effectuer :** la purge des freins arrière Voir ⑪ 453-0/1).

**Poser :** la roue.

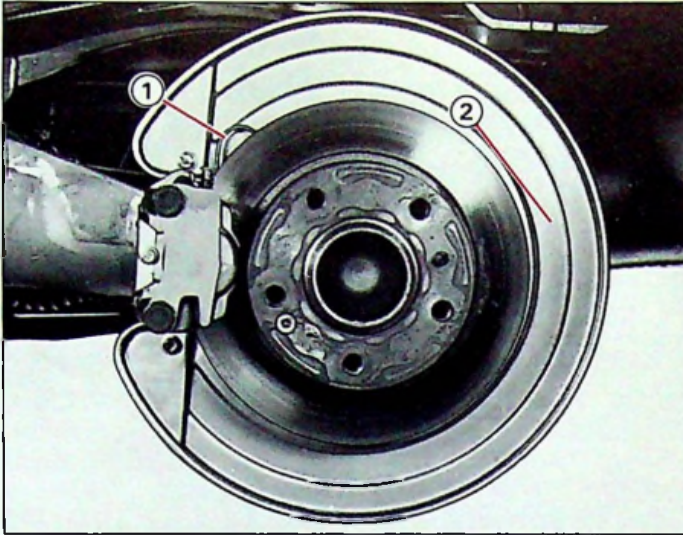
Mettre le véhicule au sol.



8

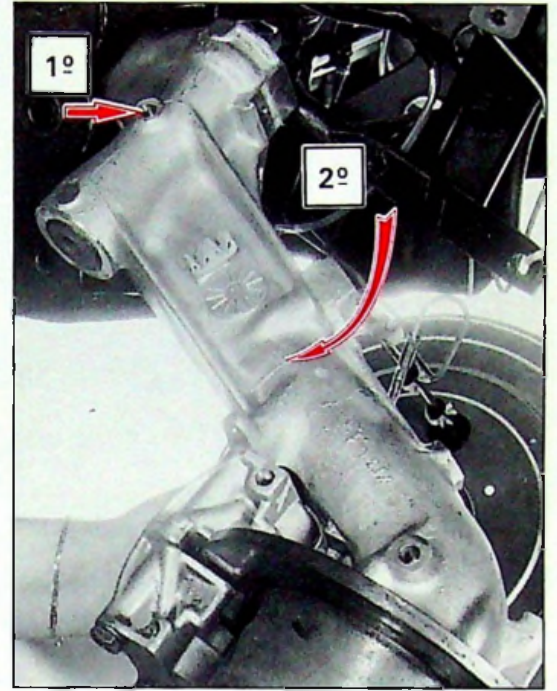
XM  
422-1/1

3



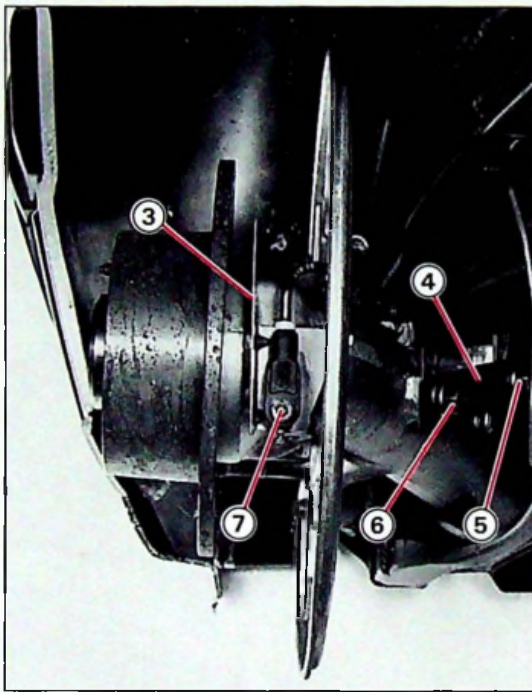
88-597

I



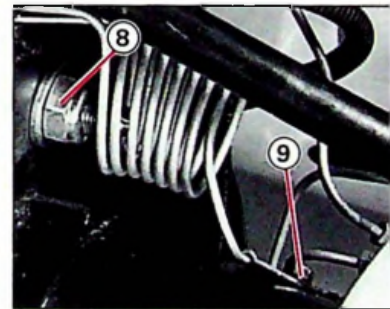
88-616

IV

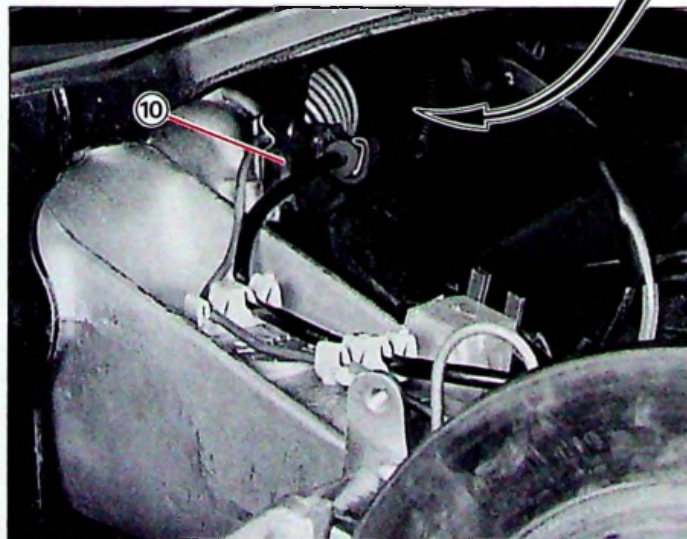


88-599

II



88-605



88-752

III

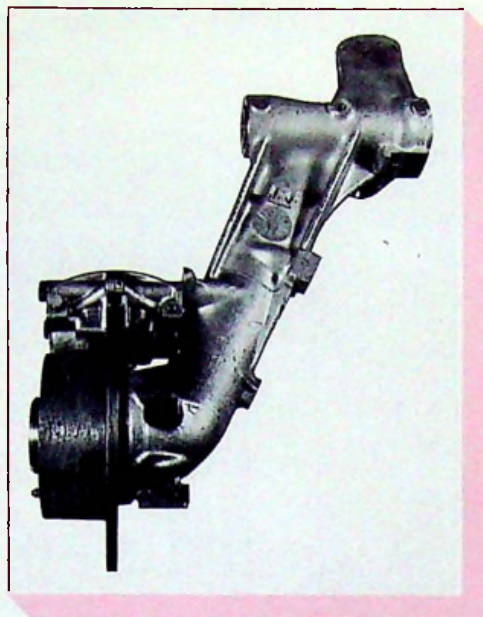


8

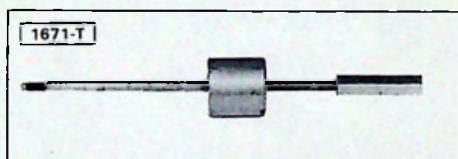
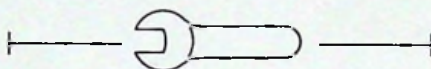


XM  
422-3/1

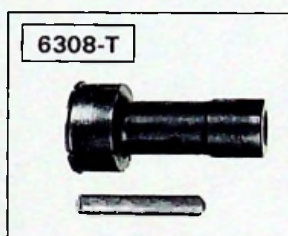
1



88-660



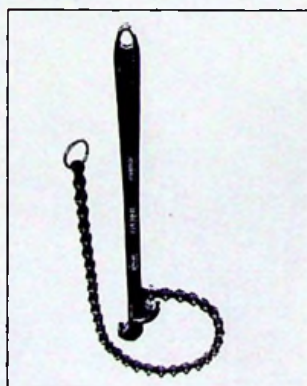
13-551



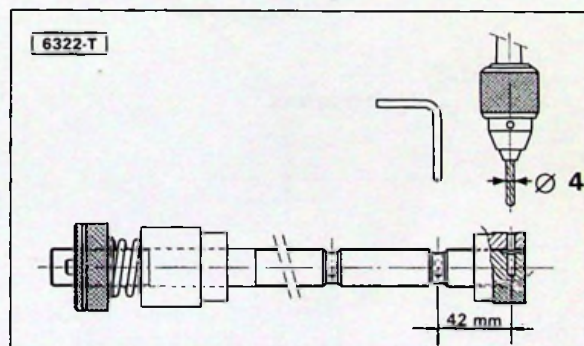
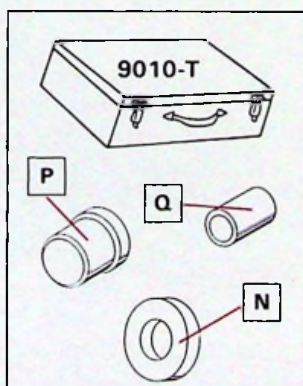
88-713



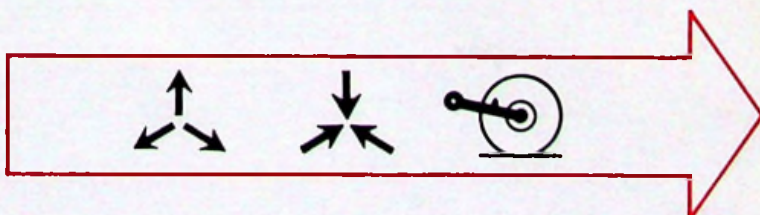
88-714



82-827

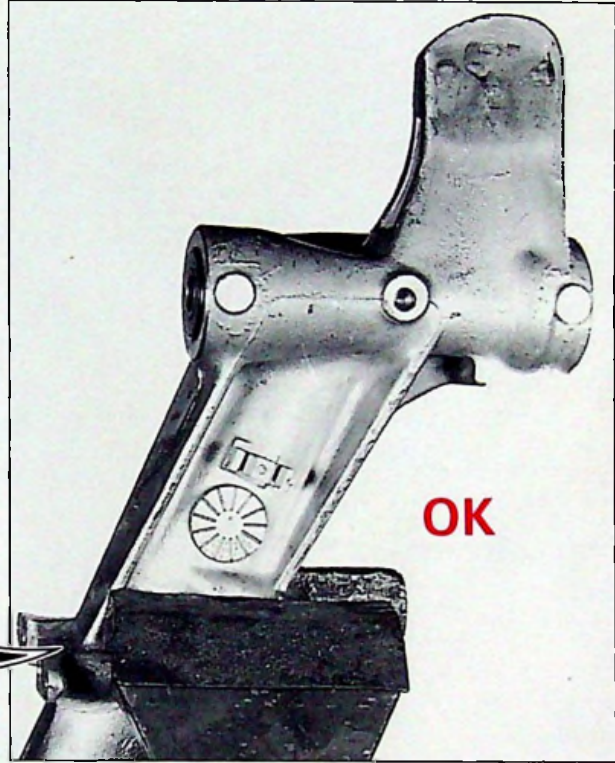


BX-41.6





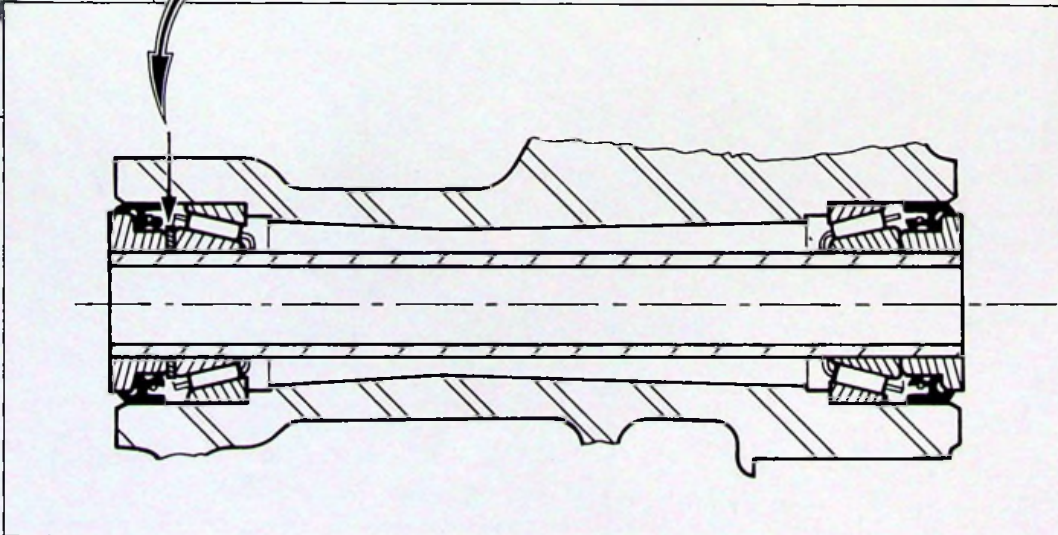
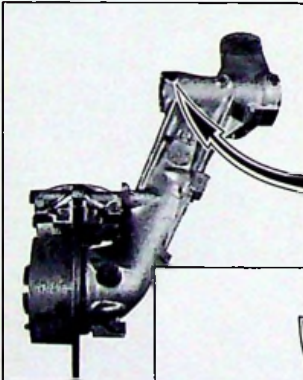
88-676



OK

88-669

88-660



Y-42.2

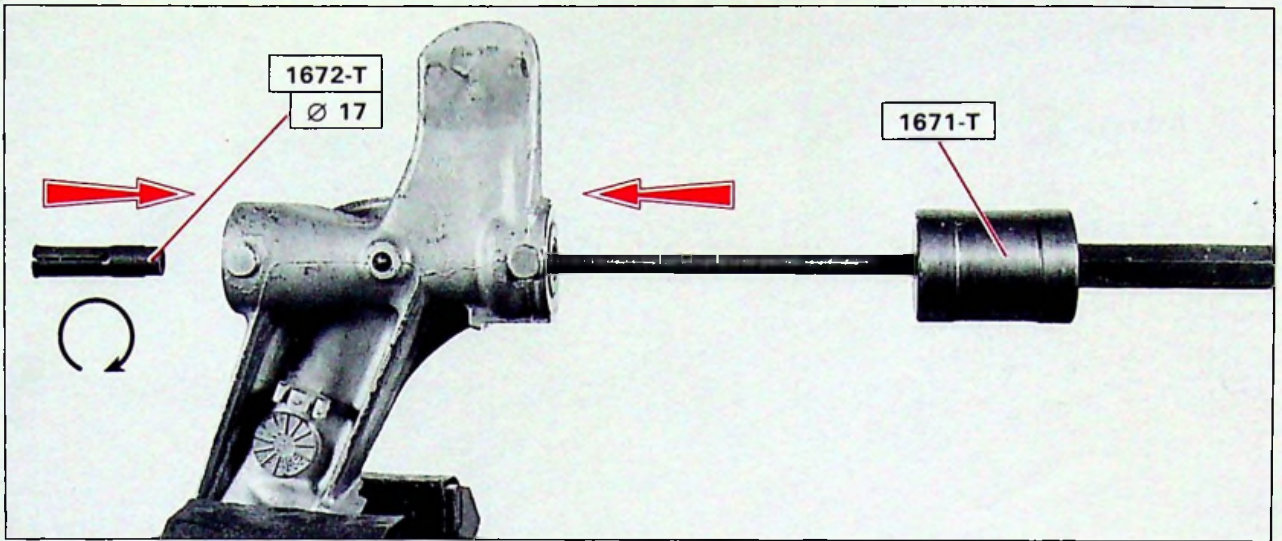


8

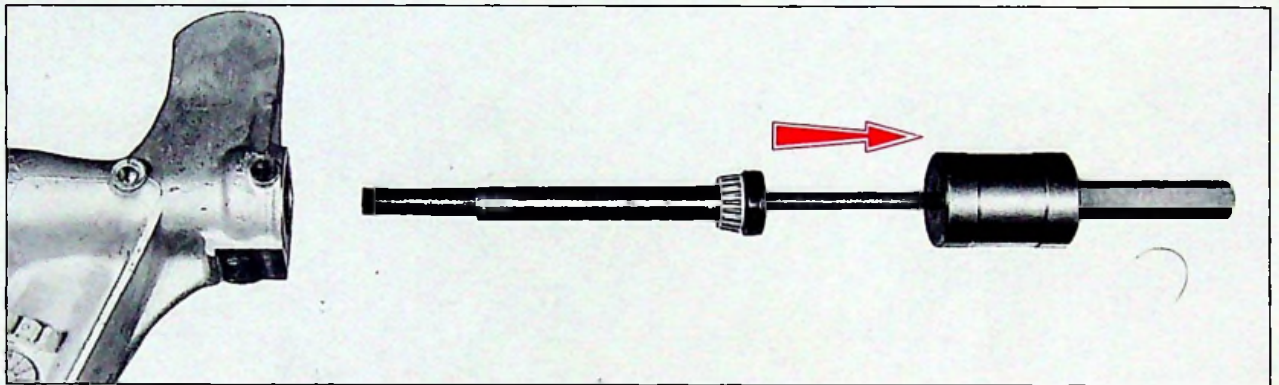


XM  
422-3/1

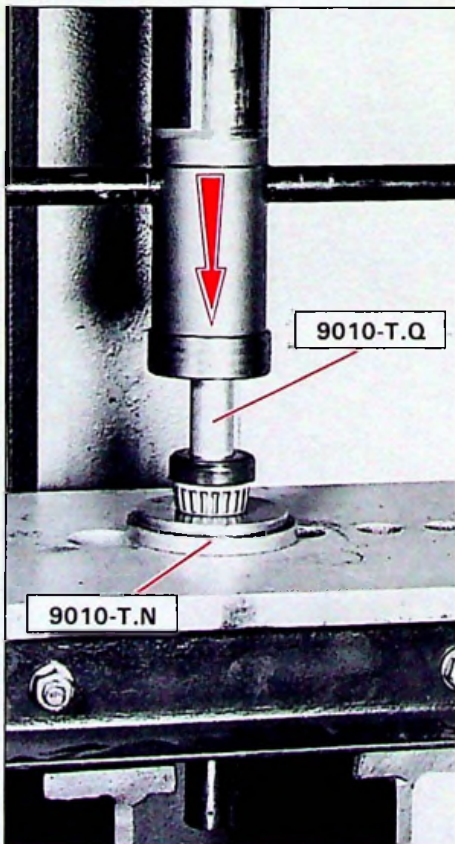
3



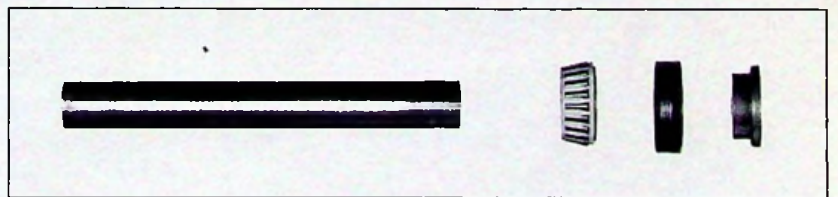
88-692



88-828

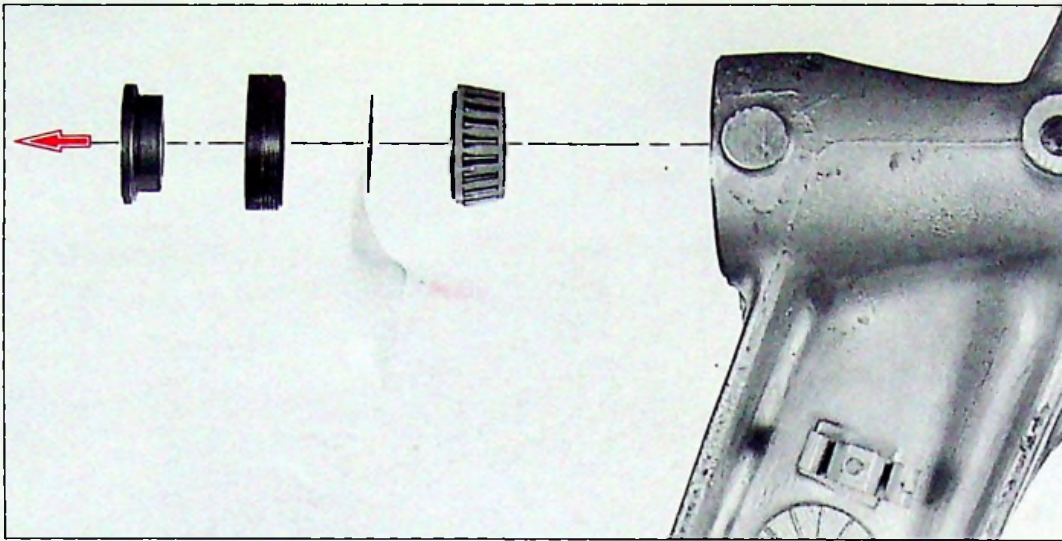


88-827

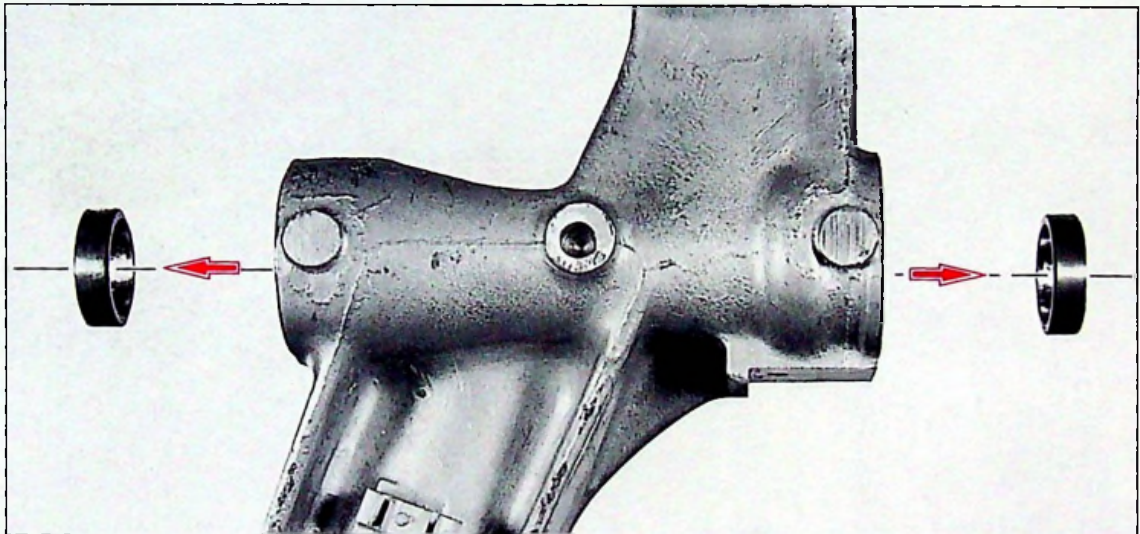


88-693

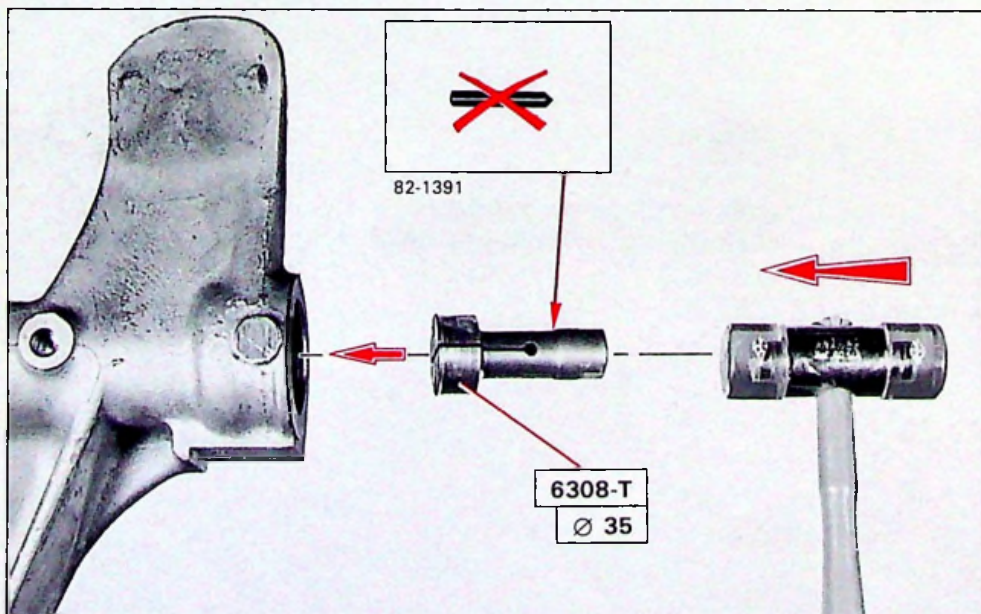




88-700



88-712



88-718



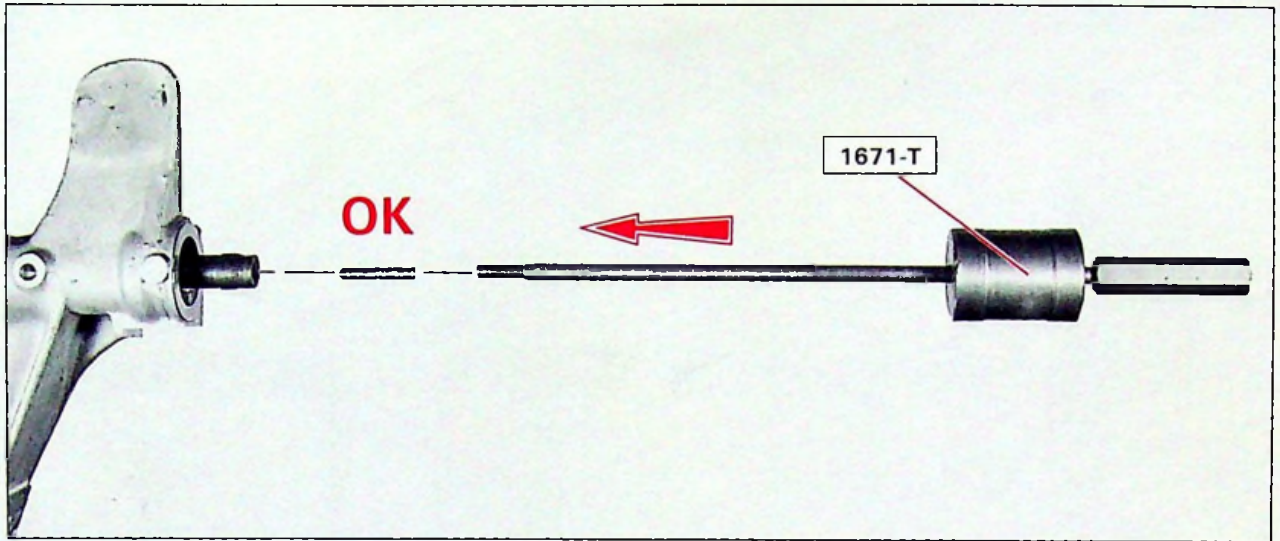


8

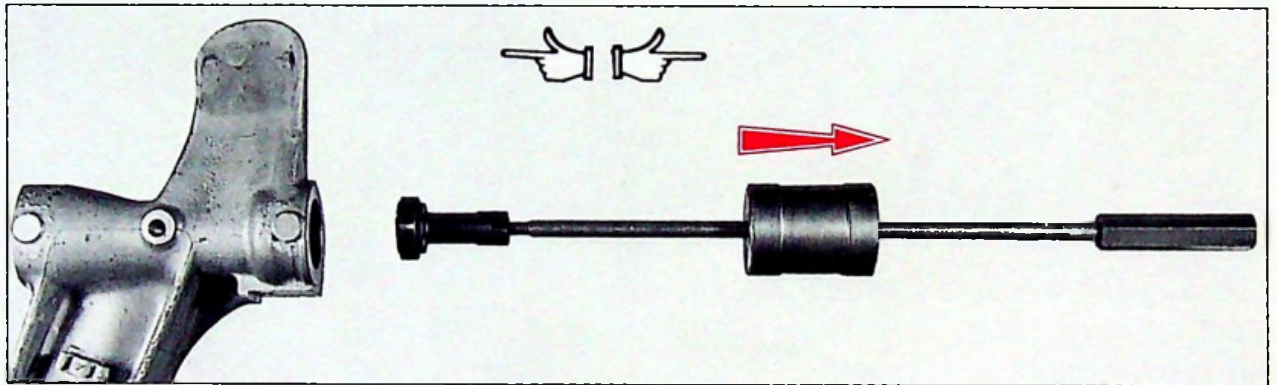


XM  
422-3/1

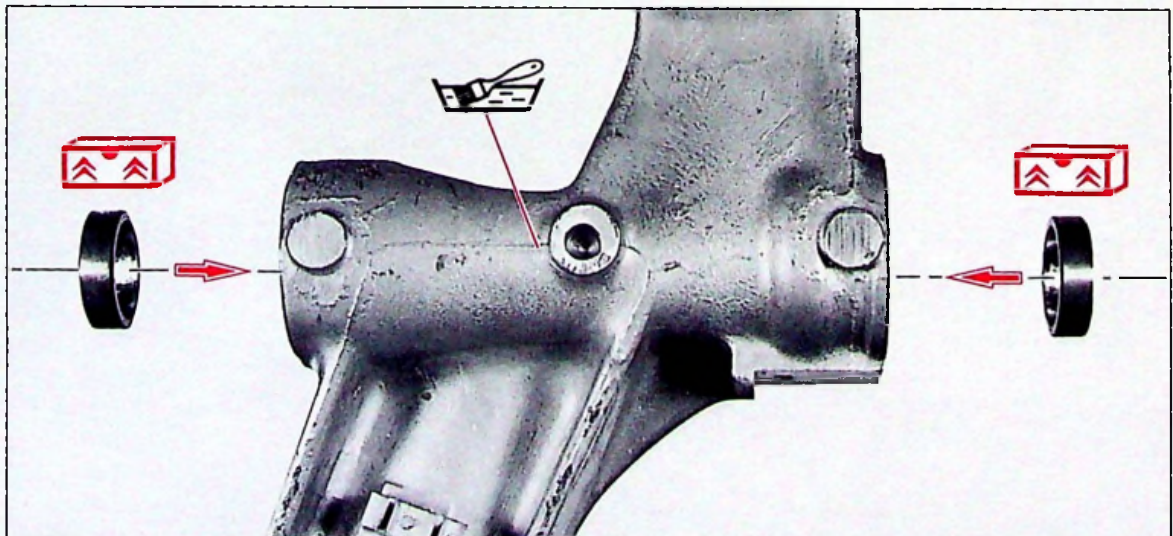
5



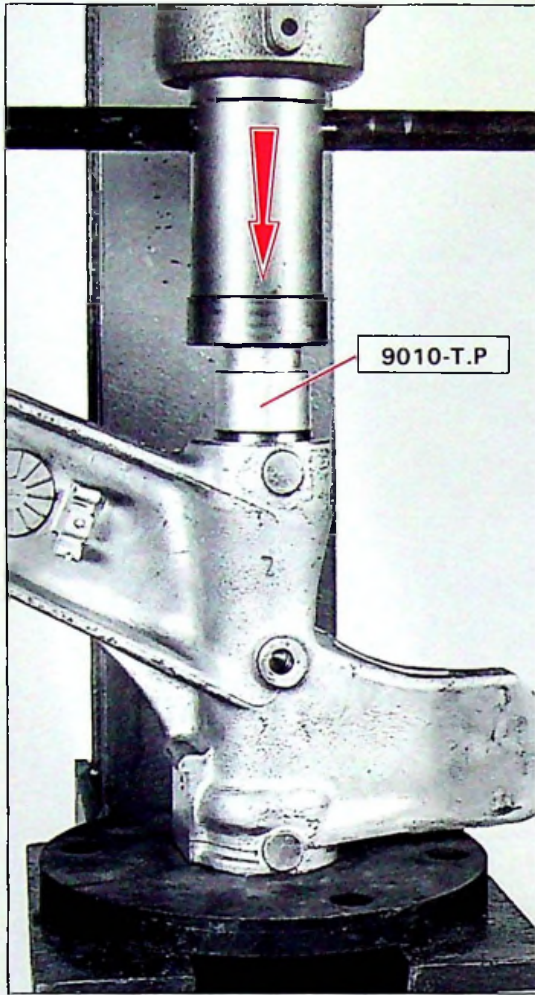
88-716



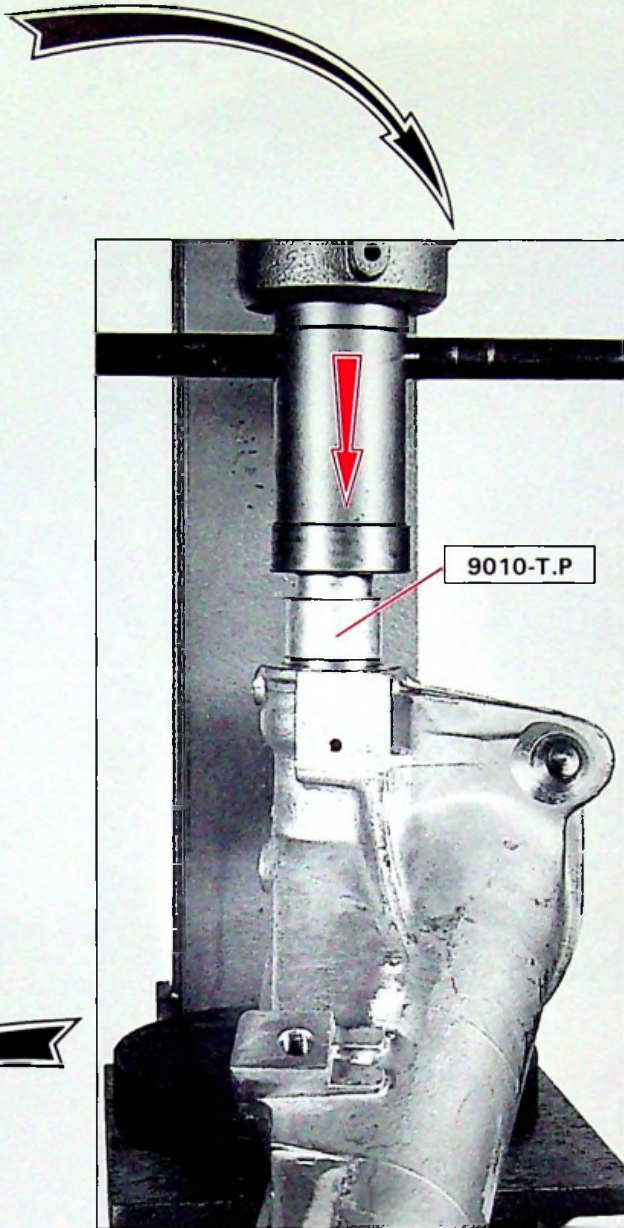
88-717



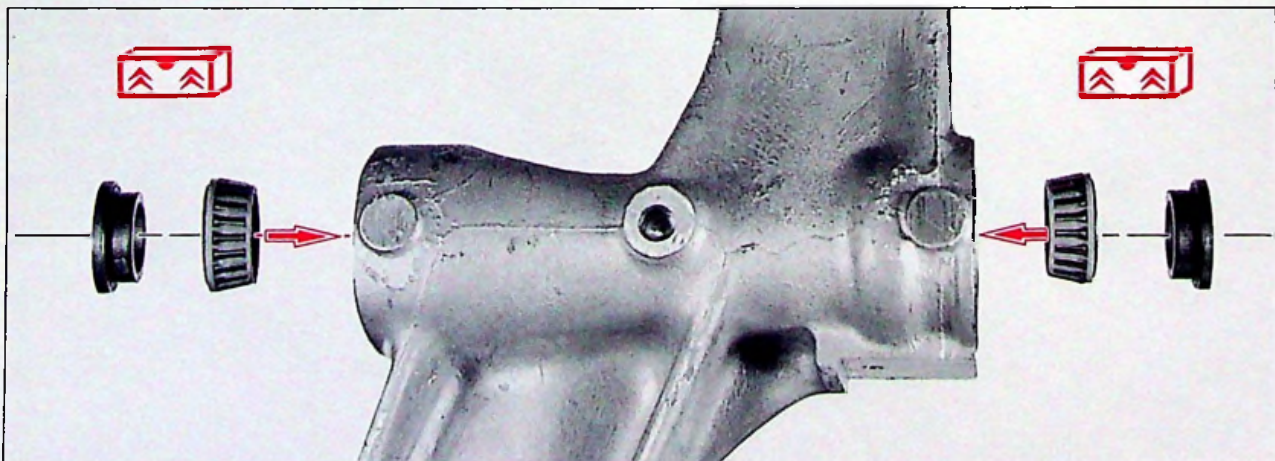
88-712



88-695



88-698



88-694

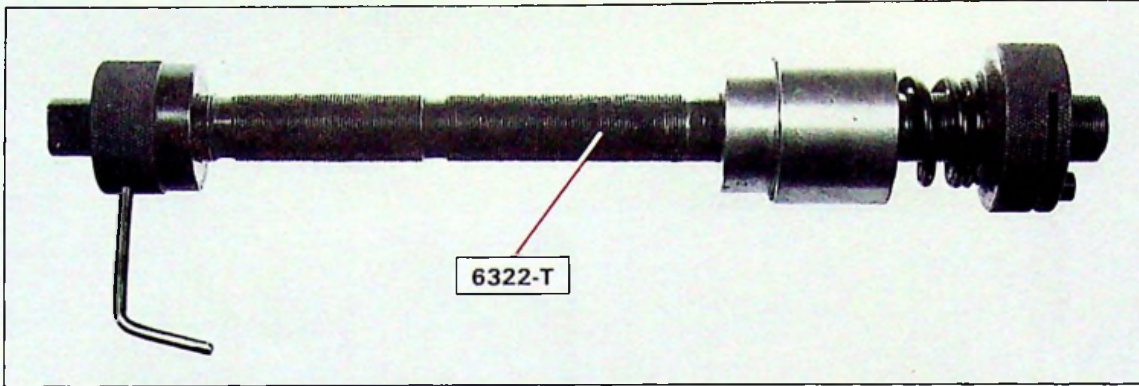


8

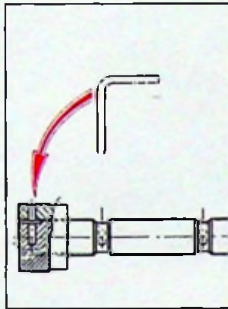


XM  
422-3/1

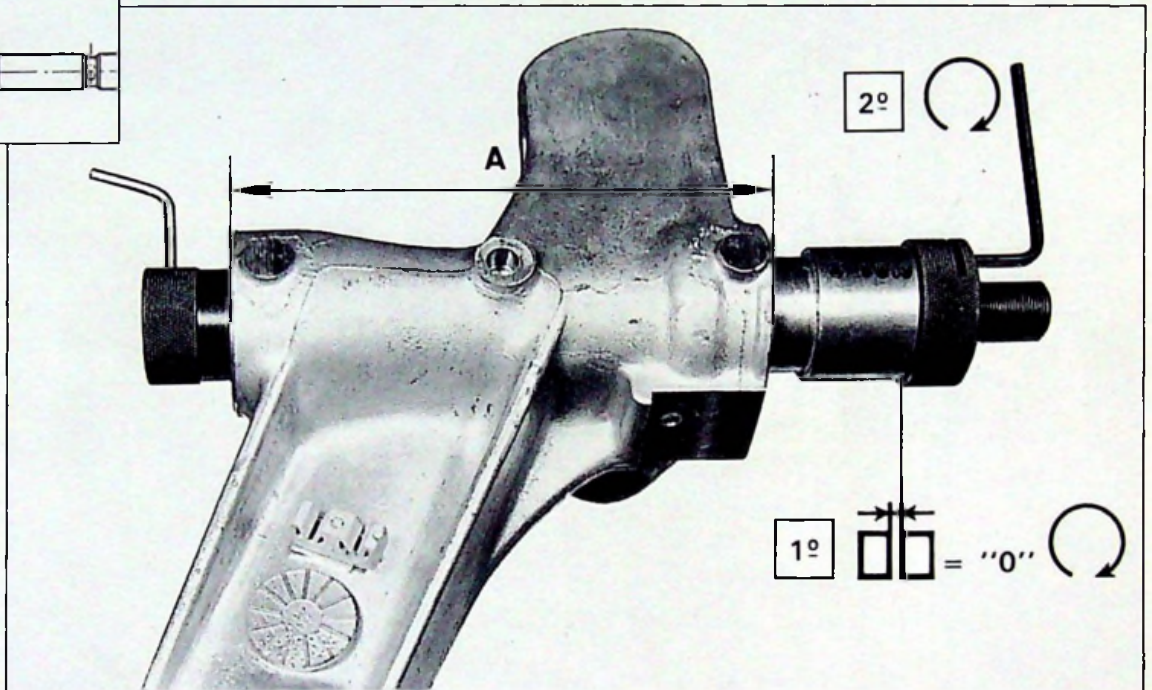
7



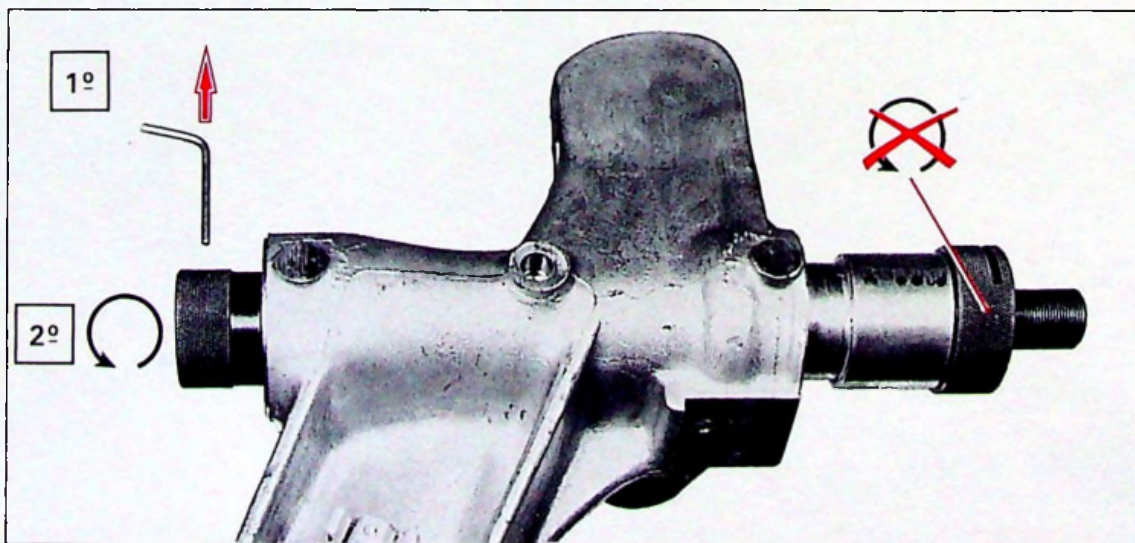
88-824



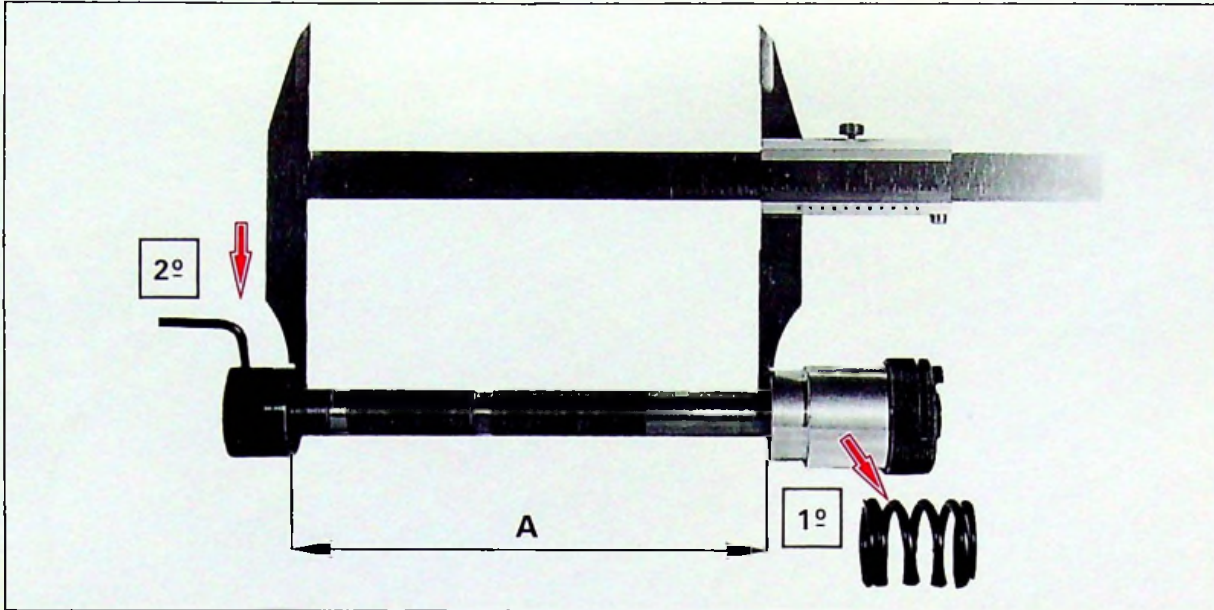
BX-41.6



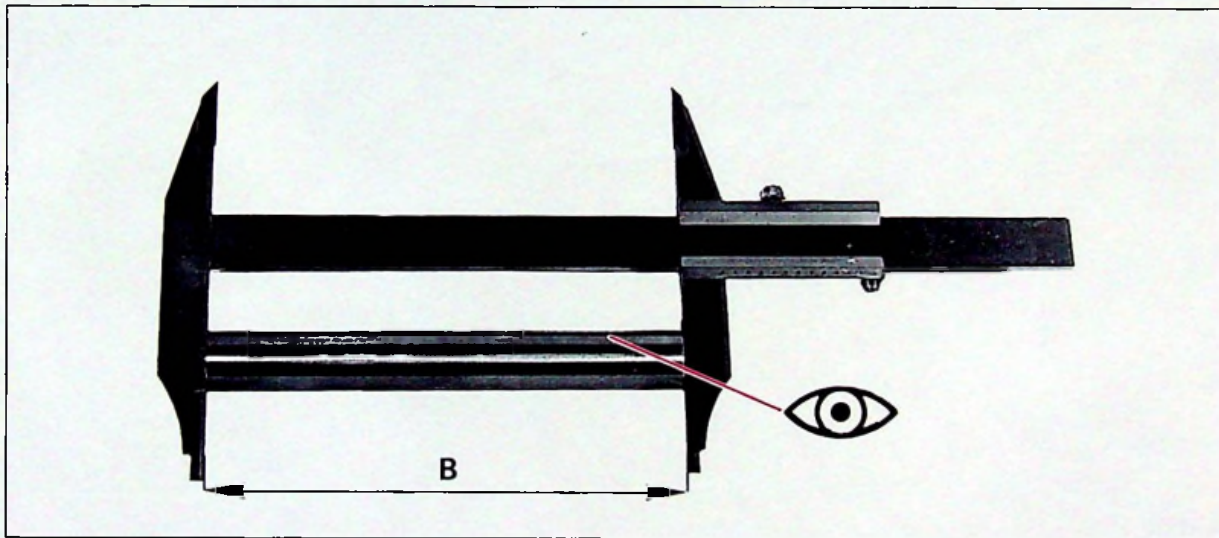
88-825



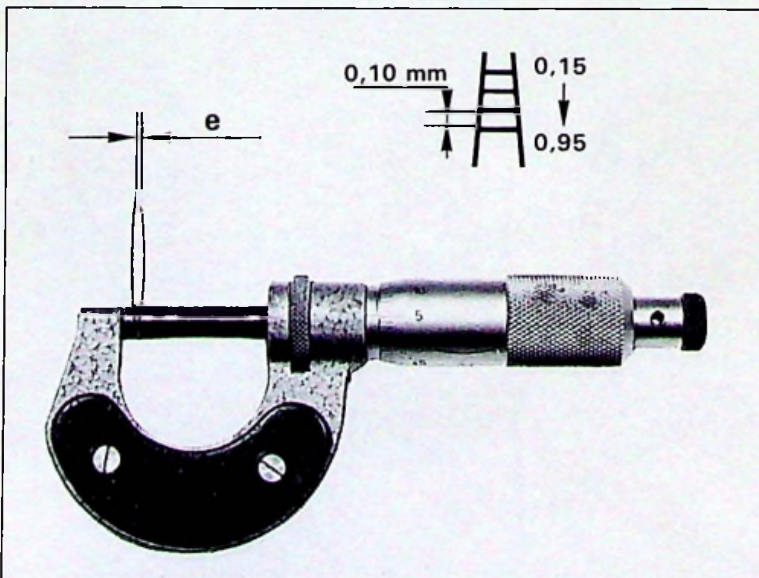
88-820



82-1554



88-1664



82-1761

$$X = B - A$$

$$e = X \pm 0,08 \text{ mm}$$

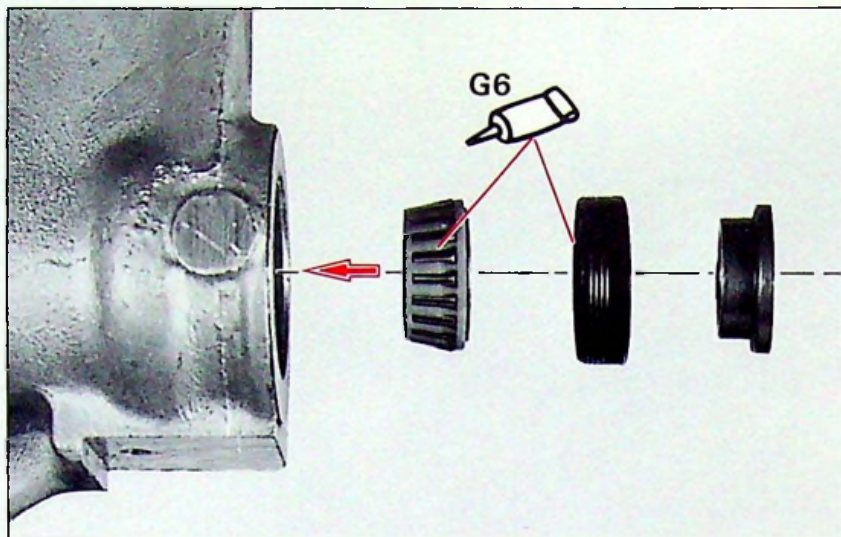


8

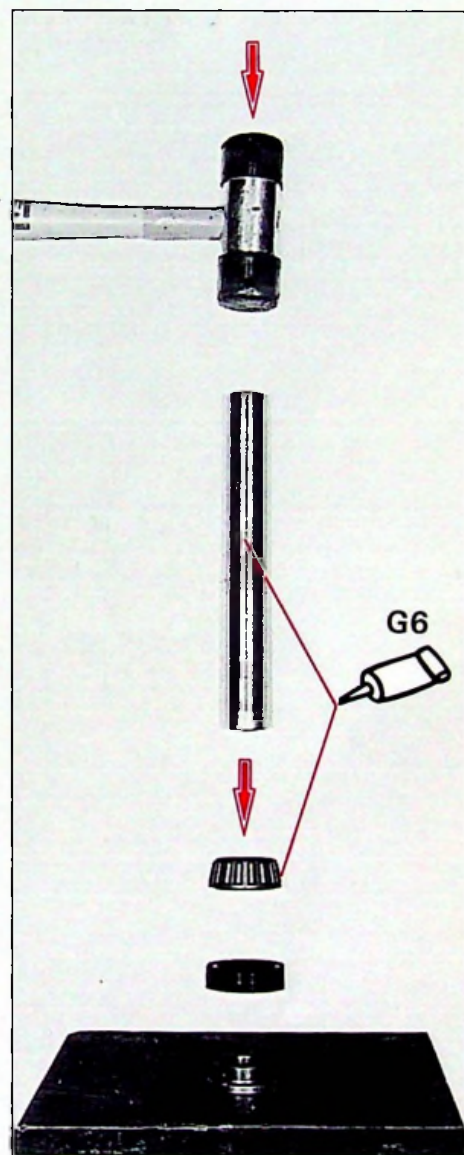
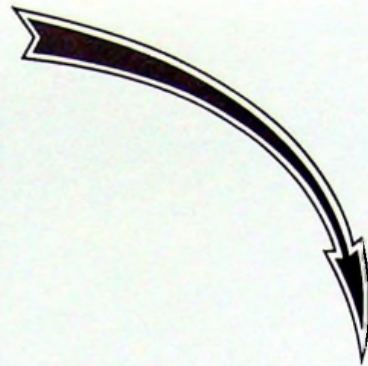


XM  
422-3/1

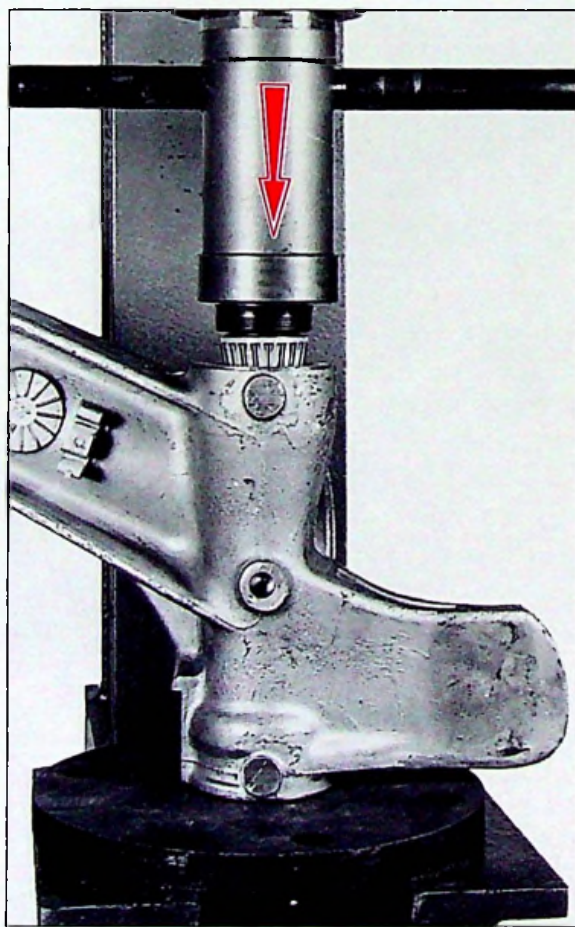
9



88-691



82-1569



88-699



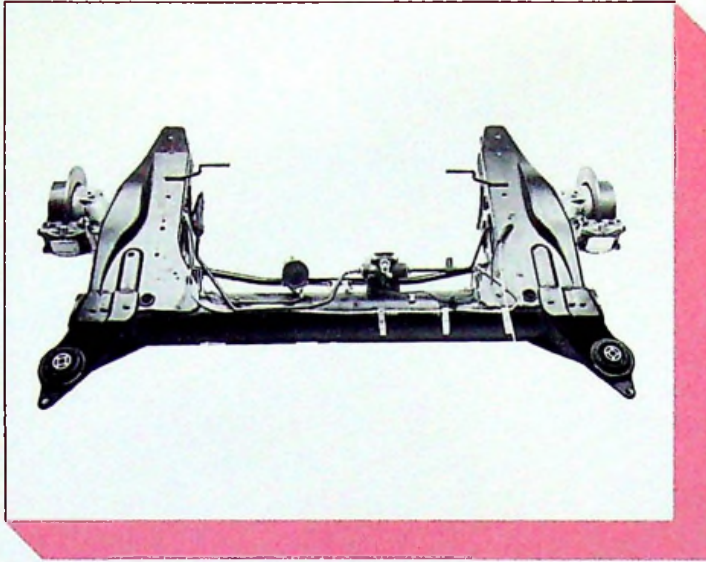


8

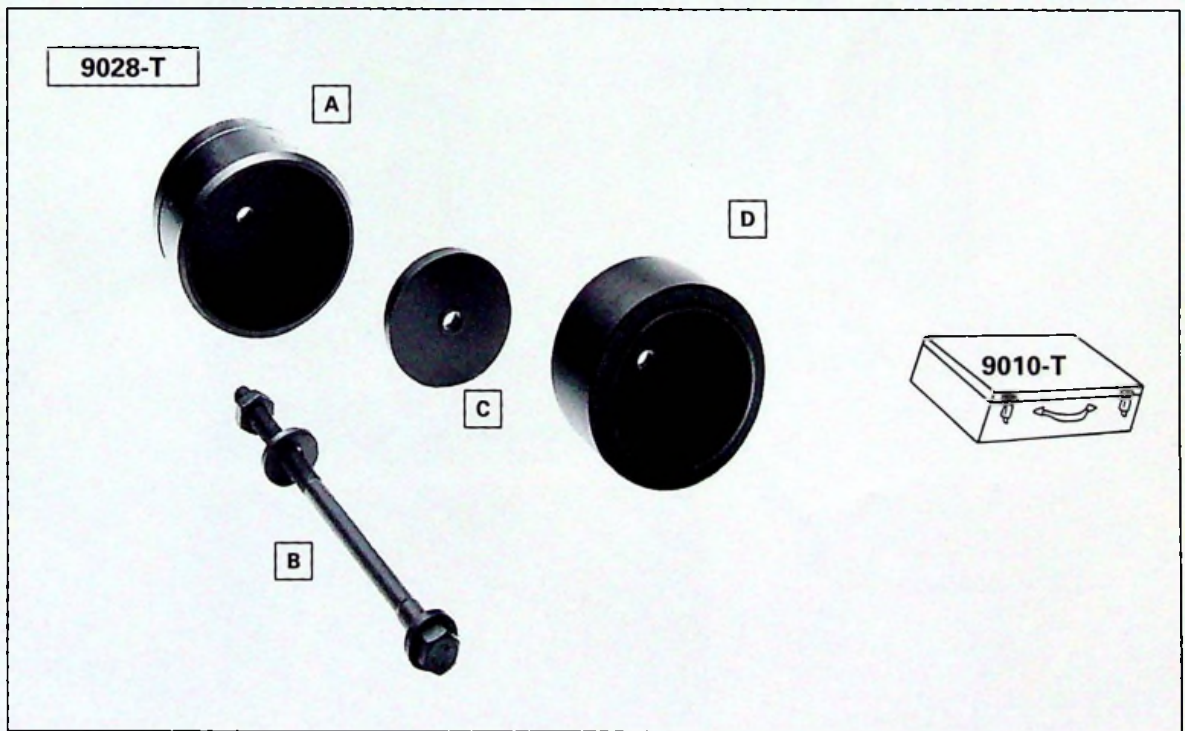
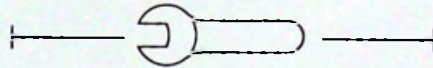


XM  
424-1/1

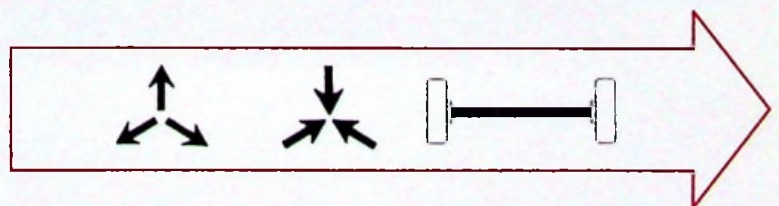
1

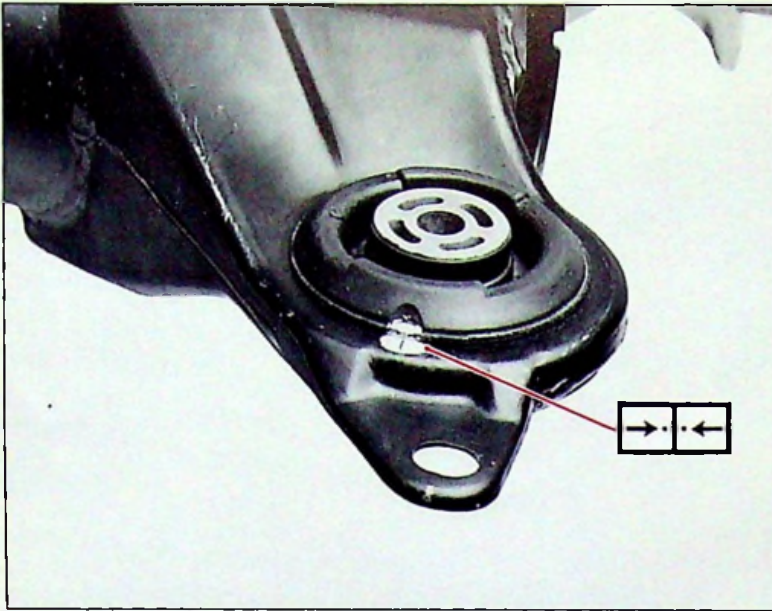


90-119

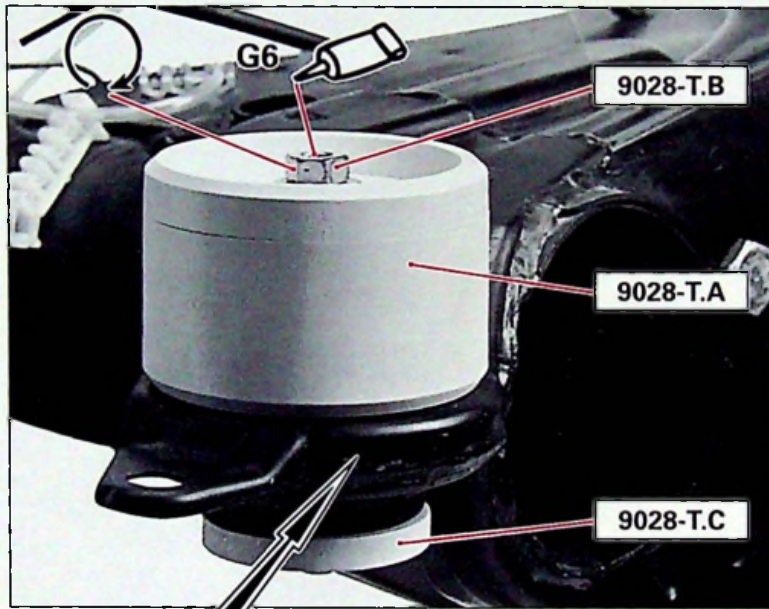


90-14

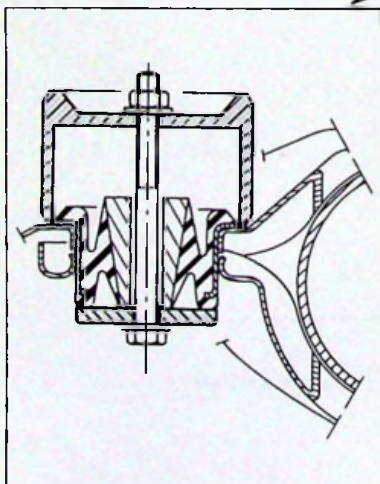




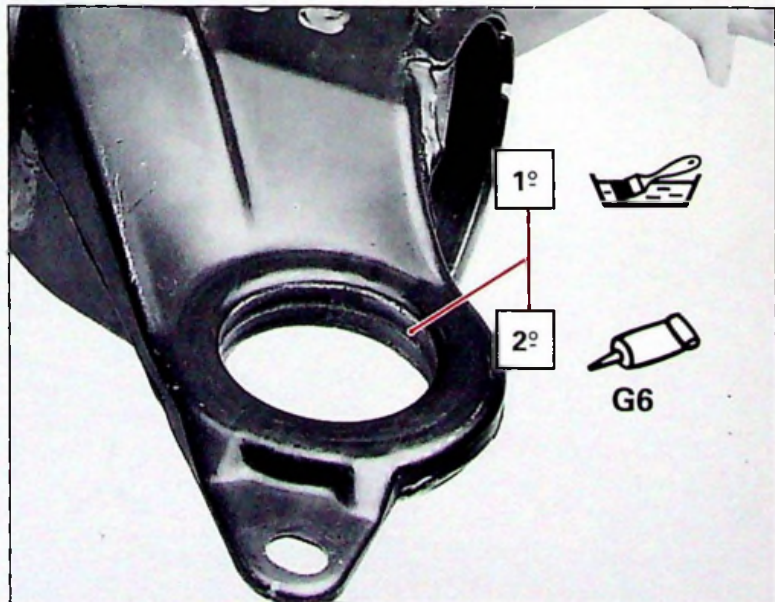
90-120



90-106



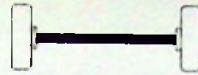
Y.42-4



90-121

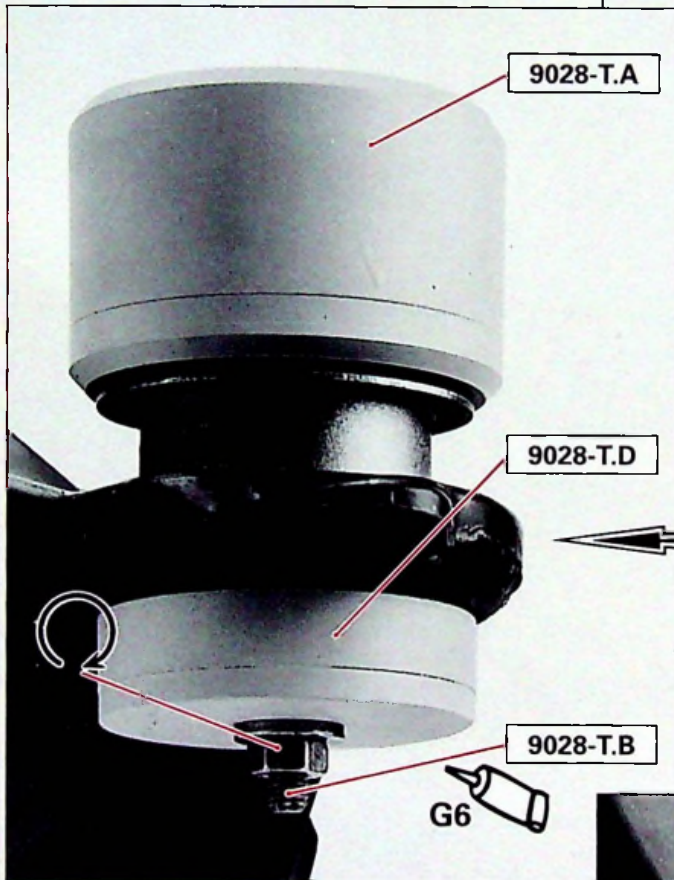
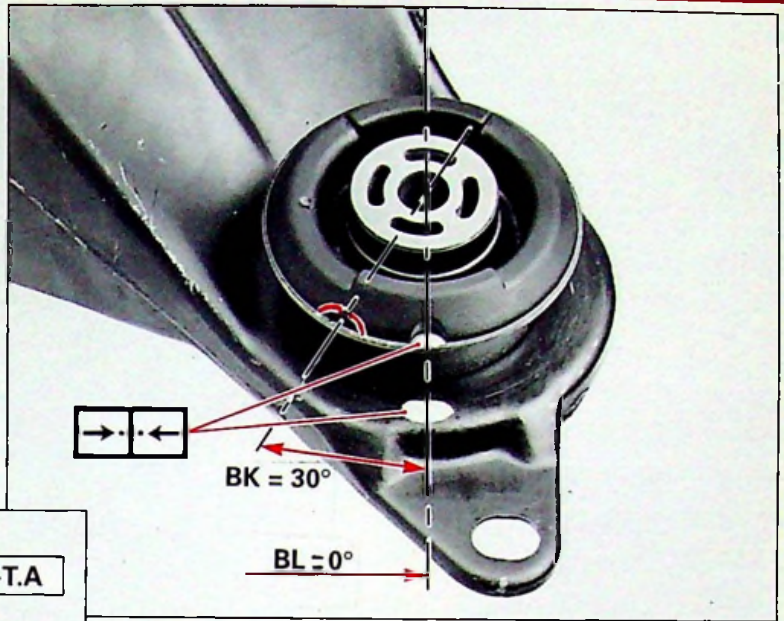


8

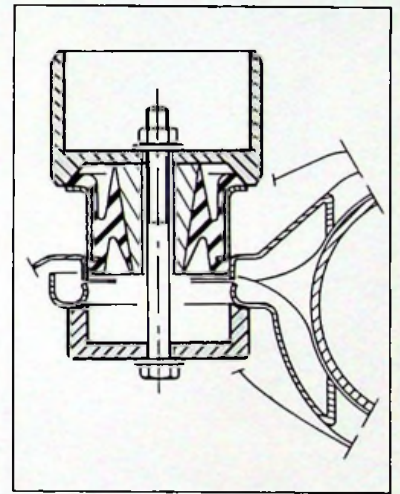


XM  
424-1/1

3

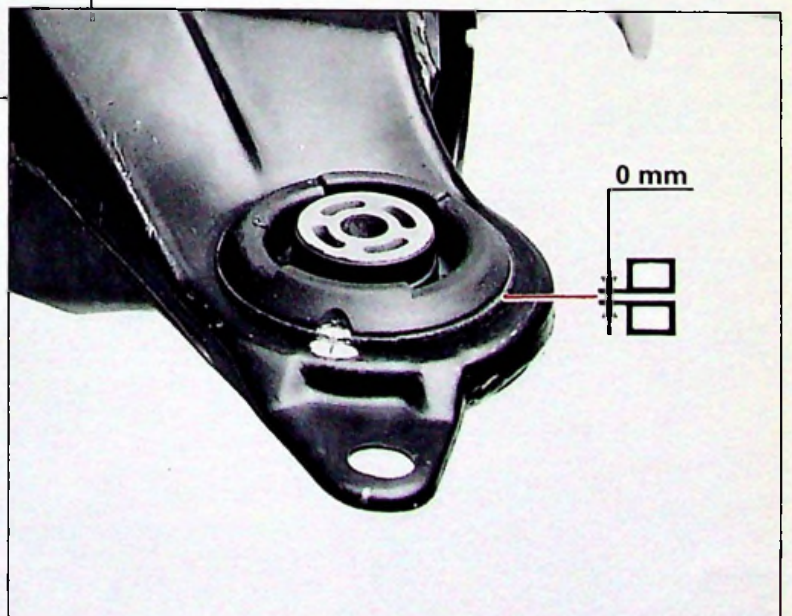


90-118



Y.42-4

90-124



90-120





8

# ESSIEU ARRIÈRE

XM  
426-1/1

1

DÉPOSE ET POSE D'UN MOYEU ARRIÈRE



## DEPOSE

- Caler l'arrière du véhicule.
- Déposer la roue.

**Desserrer** la vis de détente du conjointeur-disjoncteur et mettre la commande de hauteur en position «BASSE».

**Déposer** les plaquettes.

(Voir (11) 451-1/2).


**Poser, Fig. II** : l'axe (4) et serrer l'écrou (3) de façon à maintenir serrés les deux étriers.

**Déposer, Fig. I** :

- les vis (1) de l'étrier,
- la vis (2) du disque.


**Déposer, Fig. III, IV** : le disque de frein en dégageant légèrement l'étrier.

Maintenir l'étrier à l'aide d'une vis (1).

**Déposer, Fig. V** : les vis  du moyeu.

## POSE

**Poser** :

- le moyeu, serrer les vis 

**Serrage : 3,2 mdaN**

- le disque et la vis (2),
- l'étrier, serrer les vis (1),

**Serrage : 4,7 mdaN**

(Face et filets graissés)

- les plaquettes de frein,
- la roue.

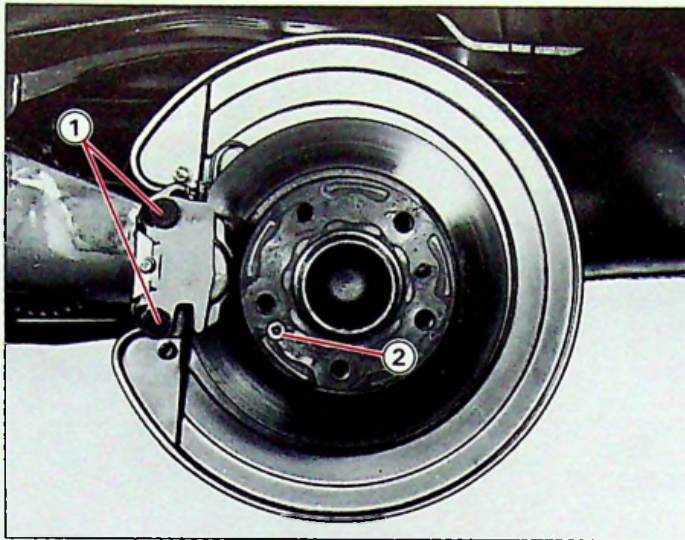
Mettre le véhicule au sol.



8

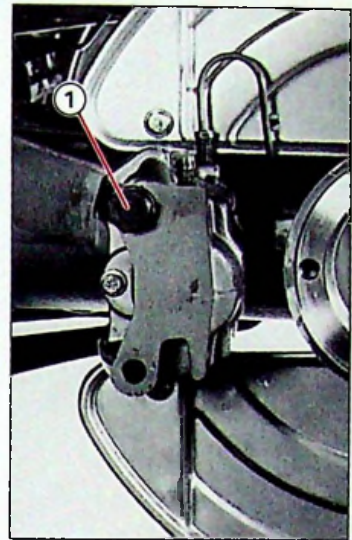
XM  
426-1/1

3



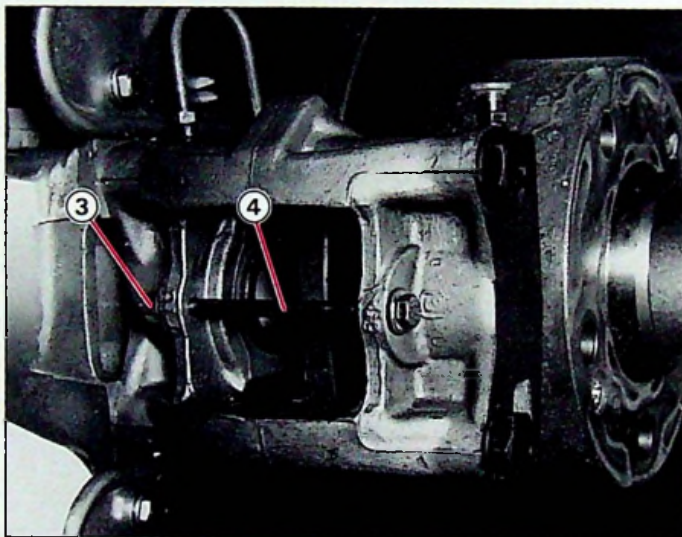
88-597

I



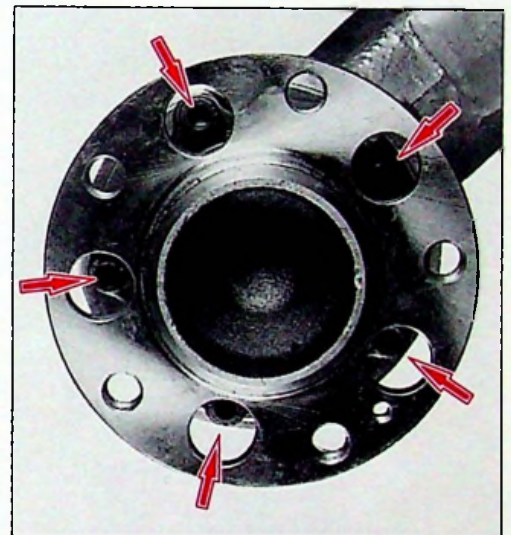
88-606

IV



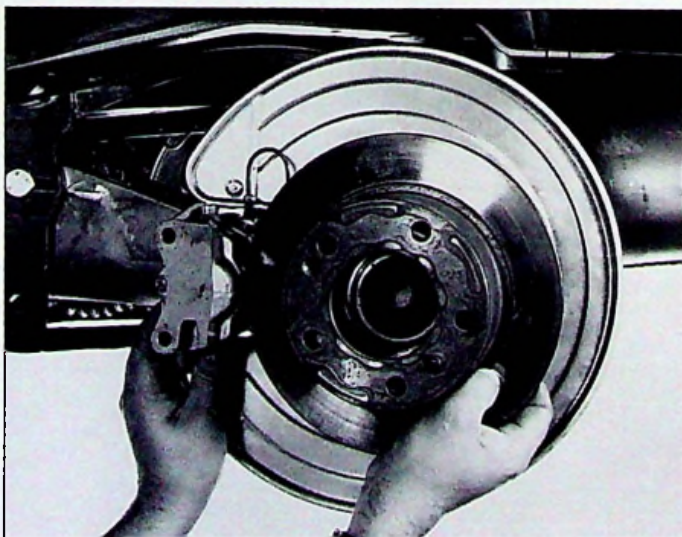
88-551

II



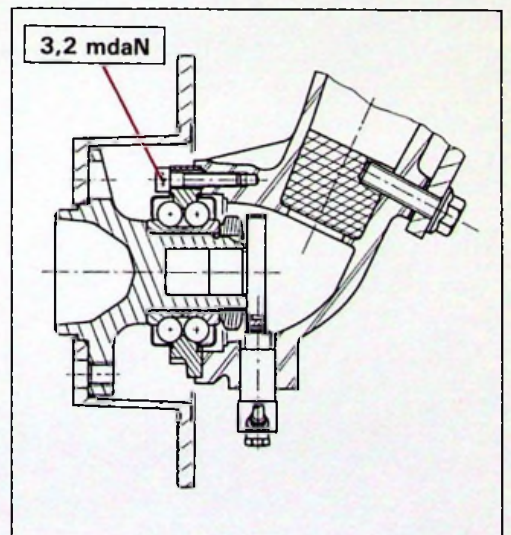
88-675

V



88-607

III



Y-45.3

VI



8

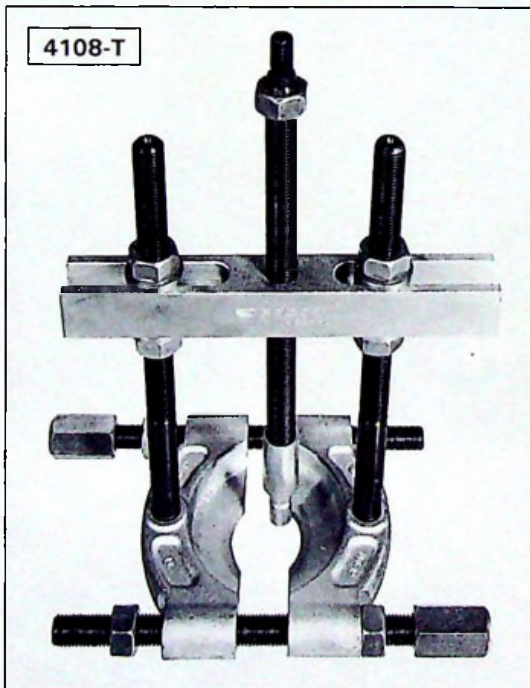
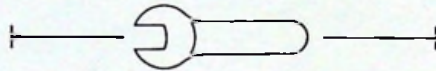


XM  
426-3/1

1

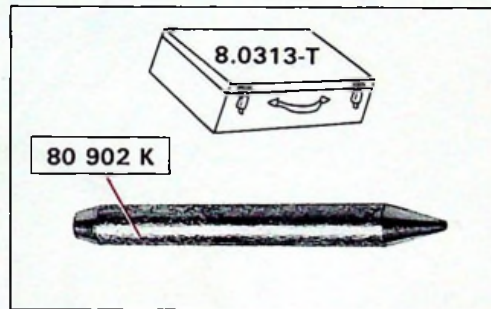


88-604



4108-T

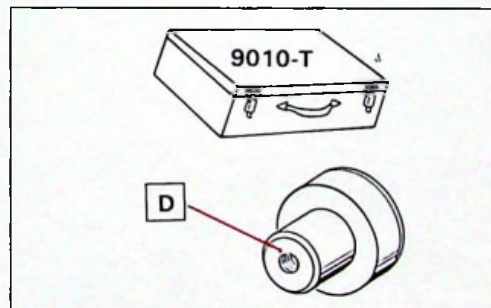
88-120



8.0313-T

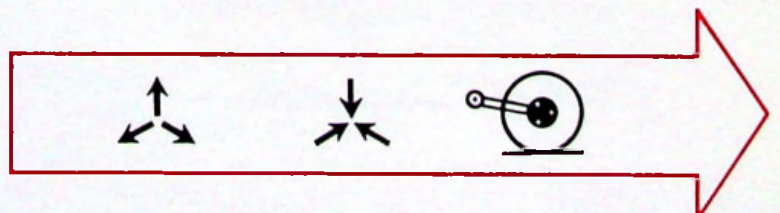
80 902 K

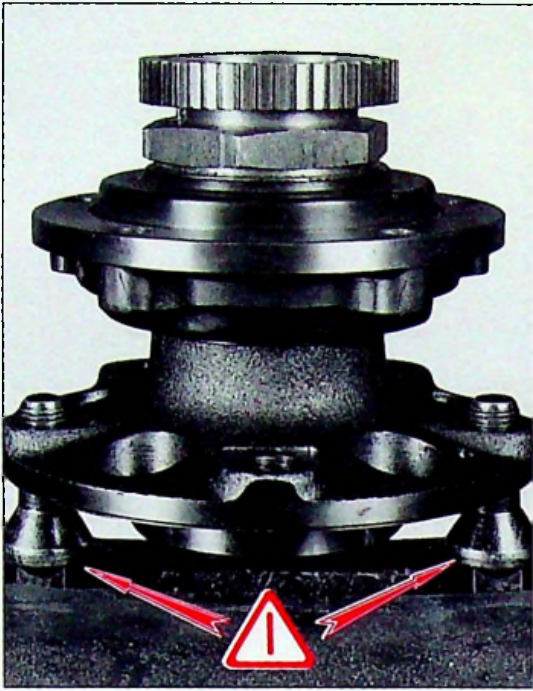
78-360



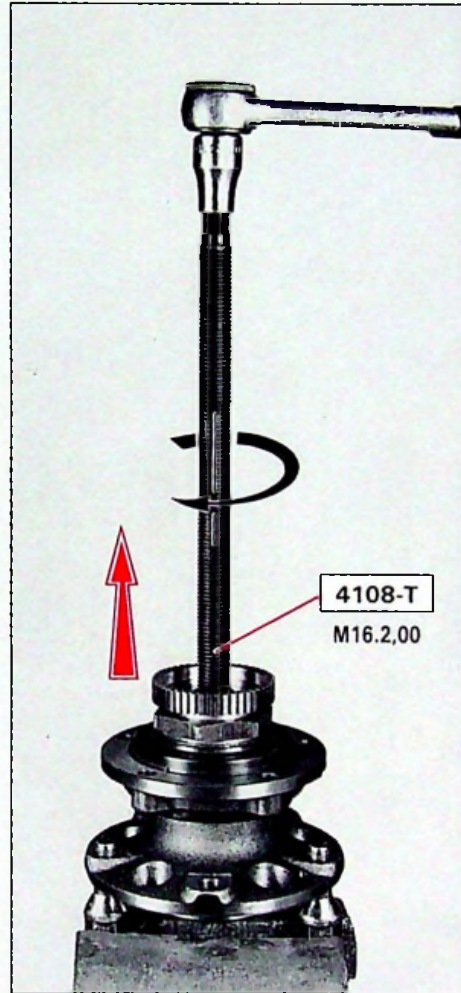
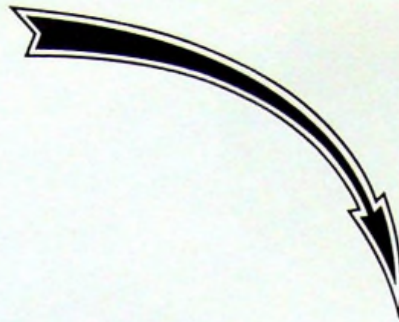
9010-T

D

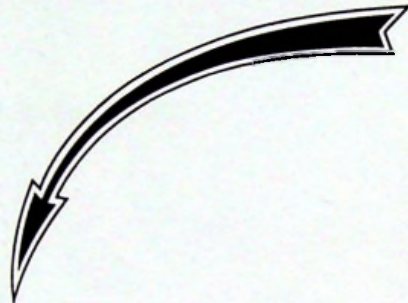




88-674



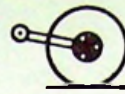
88-678



88-679

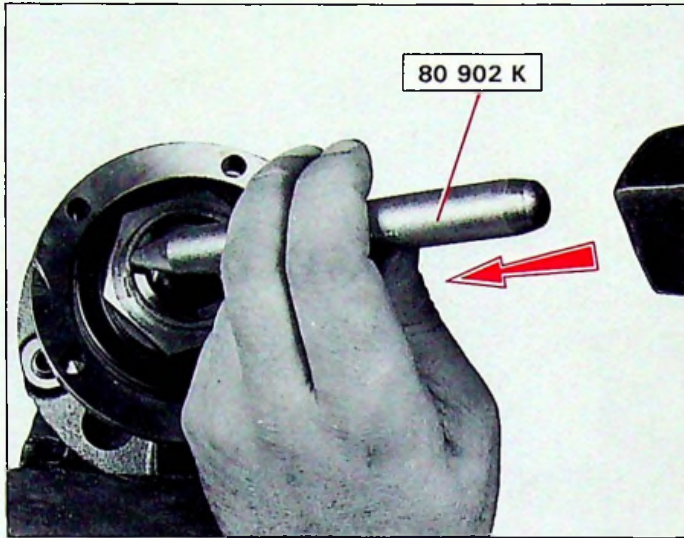


8

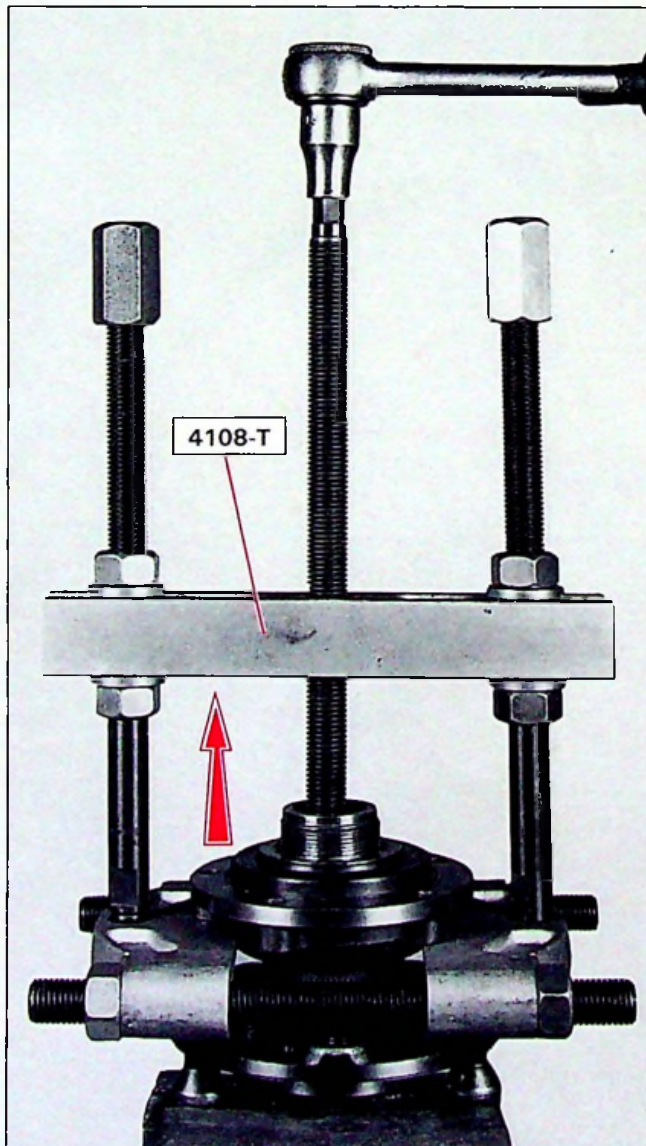


XM  
426-3/1

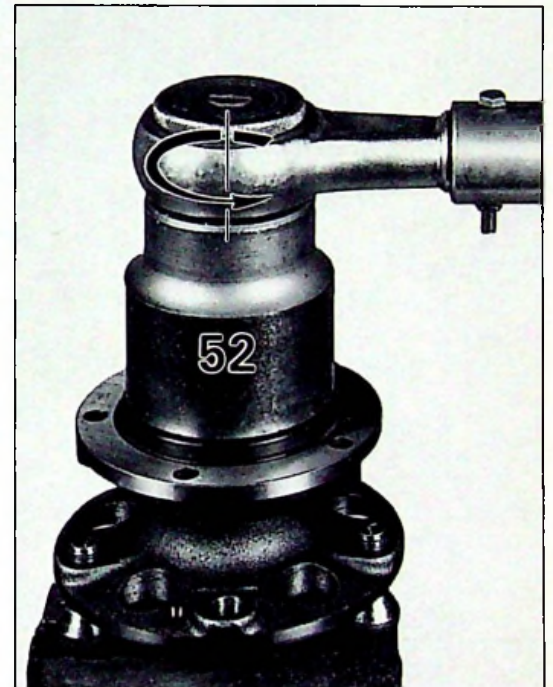
3



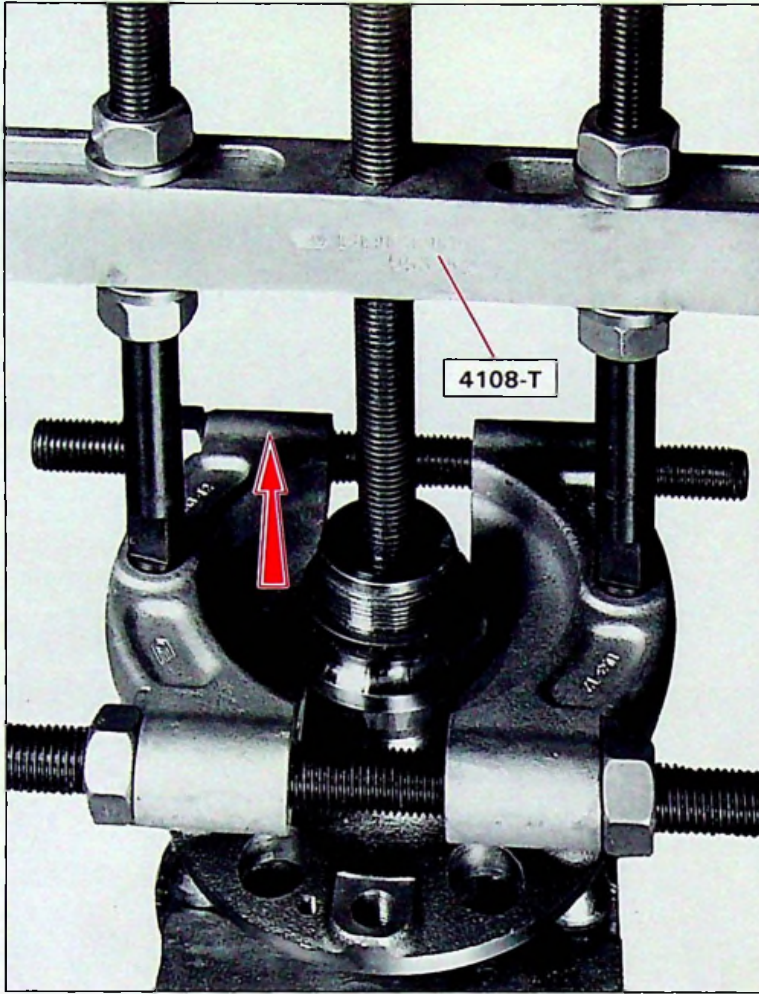
88-677



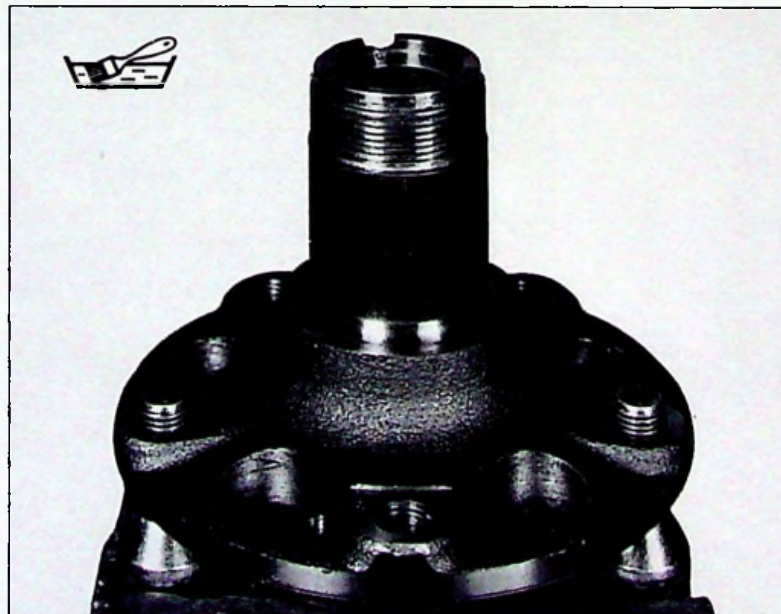
88-671



88-670



88-665



88-664

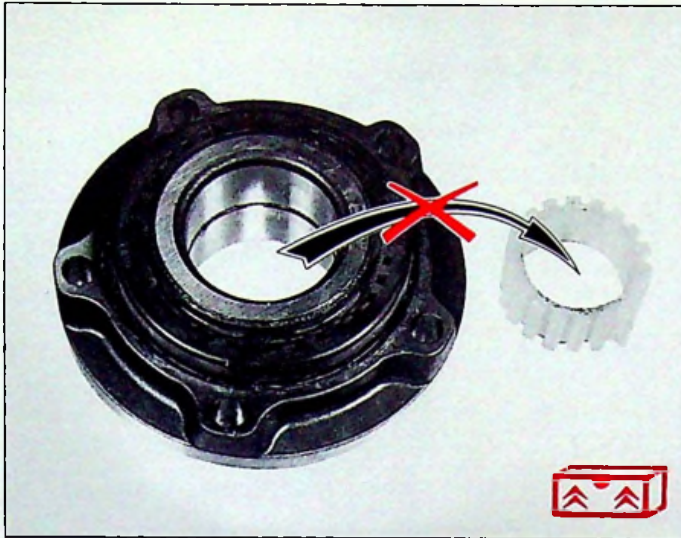


8



XM  
426-3/1

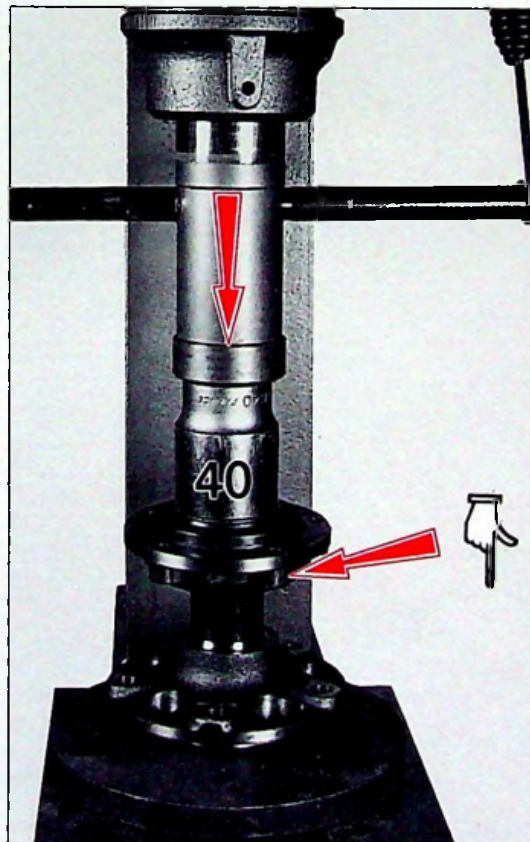
5



88-733



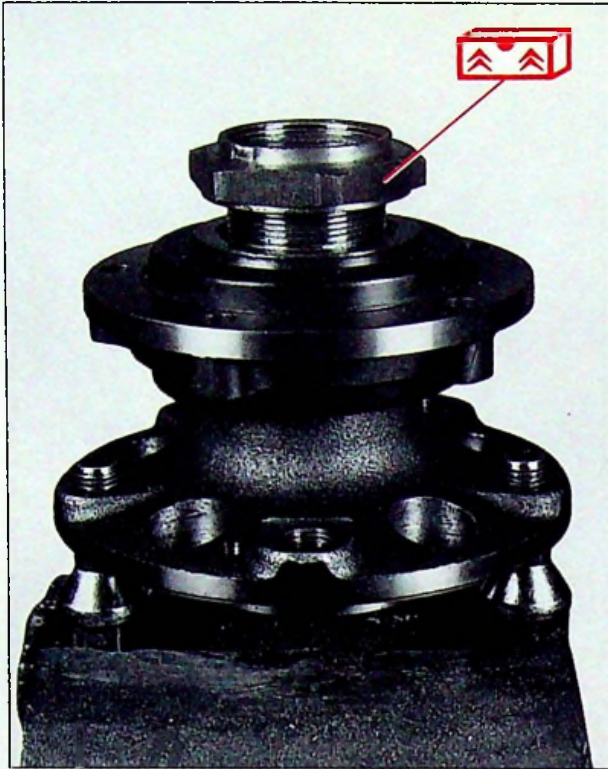
88-682



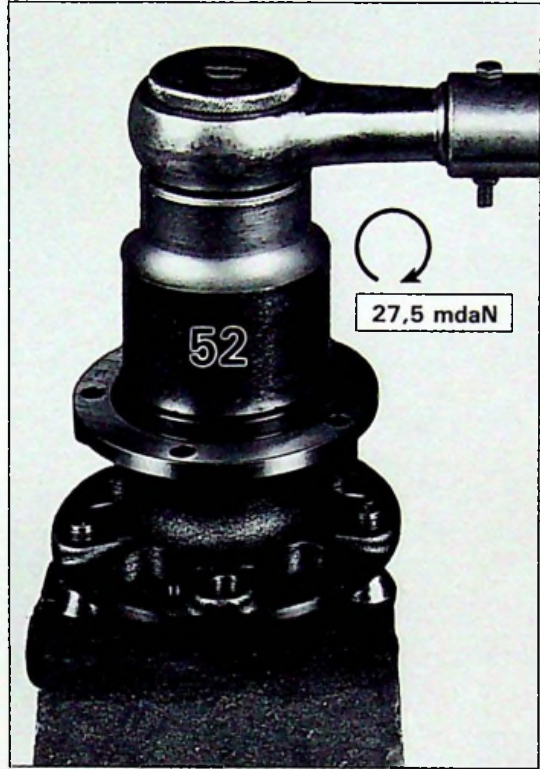
88-668

OK

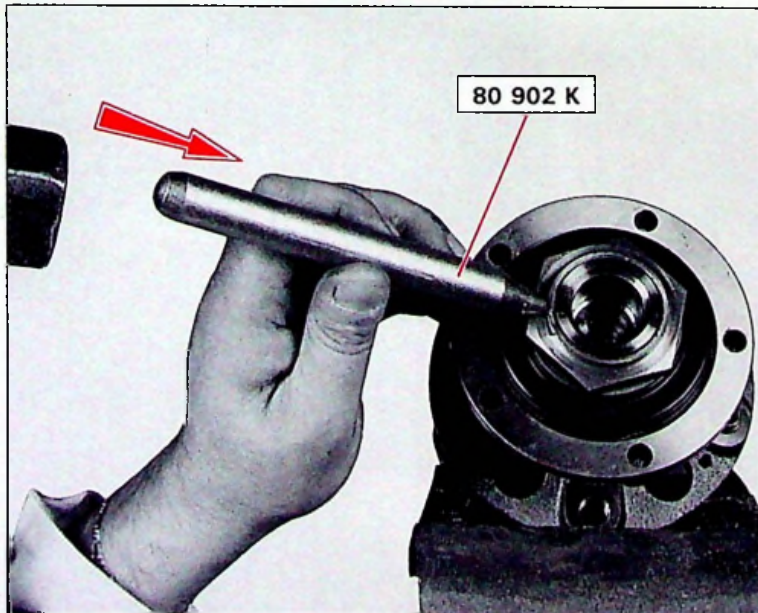
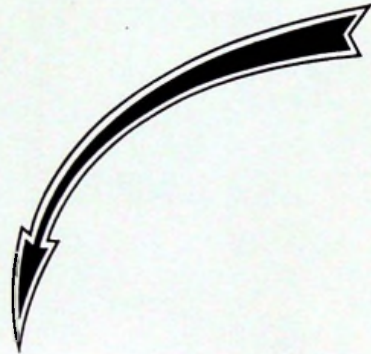




88-672



88-670



88-680