



9

LISTE DES OPERATIONS :
SUSPENSION - ROUES - PNEUMATIQUES

XM
430-000/1

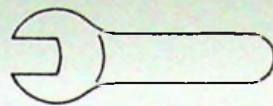
1

NUMERO DE L'OPERATION	DESIGNATION	VEHICULE		
		XM	XM. V6	XM. D12
	<small>Famille Moteur</small>	<small>XU 10</small>	<small>ZPJ</small>	<small>XUD 11</small>
XM. 430-000/1	Liste des opérations : Suspension - roues - pneumatiques			
XM.430-000/2	Outillage	X	X	X
XM. 430-00/1	Caractéristiques et points particuliers de la suspension	X	X	X
XM. 430-0/1	Contrôles et réglages des commandes de hauteur	X	X	X
XM. 430-0/2	Contrôle et diagnostic de la suspension HYDRACTIVE	X	X	X
XM. 433-1/1	Dépose et pose d'un cylindre de suspension avant	X	X	X
XM. 433-1/2	Dépose et pose d'un cylindre de suspension arrière	X	X	X
XM. 435-1/2	Dépose et pose d'une barre anti-devers arrière	X	X	X
XM 437-1/1	Dépose et pose du régulateur de raideur avant (suspension hydractive)	X	X	X
XM 437-1/2	Dépose et pose du régulateur de raideur arrière (suspension hydractive)	X	X	X
XM 471-00/1	Caractéristiques des roues et pneumatiques	X	X	X

XTI 430 - 00/2 Susp. hydractive 2

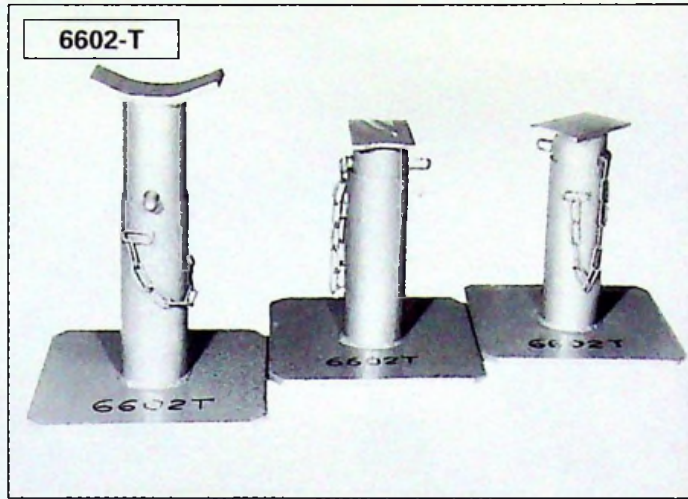


9



XM
430-000/2

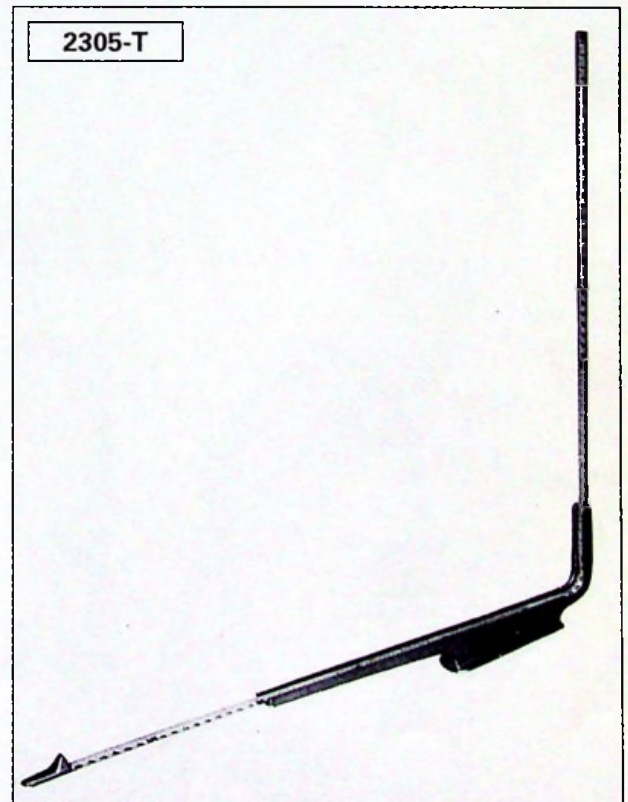
1



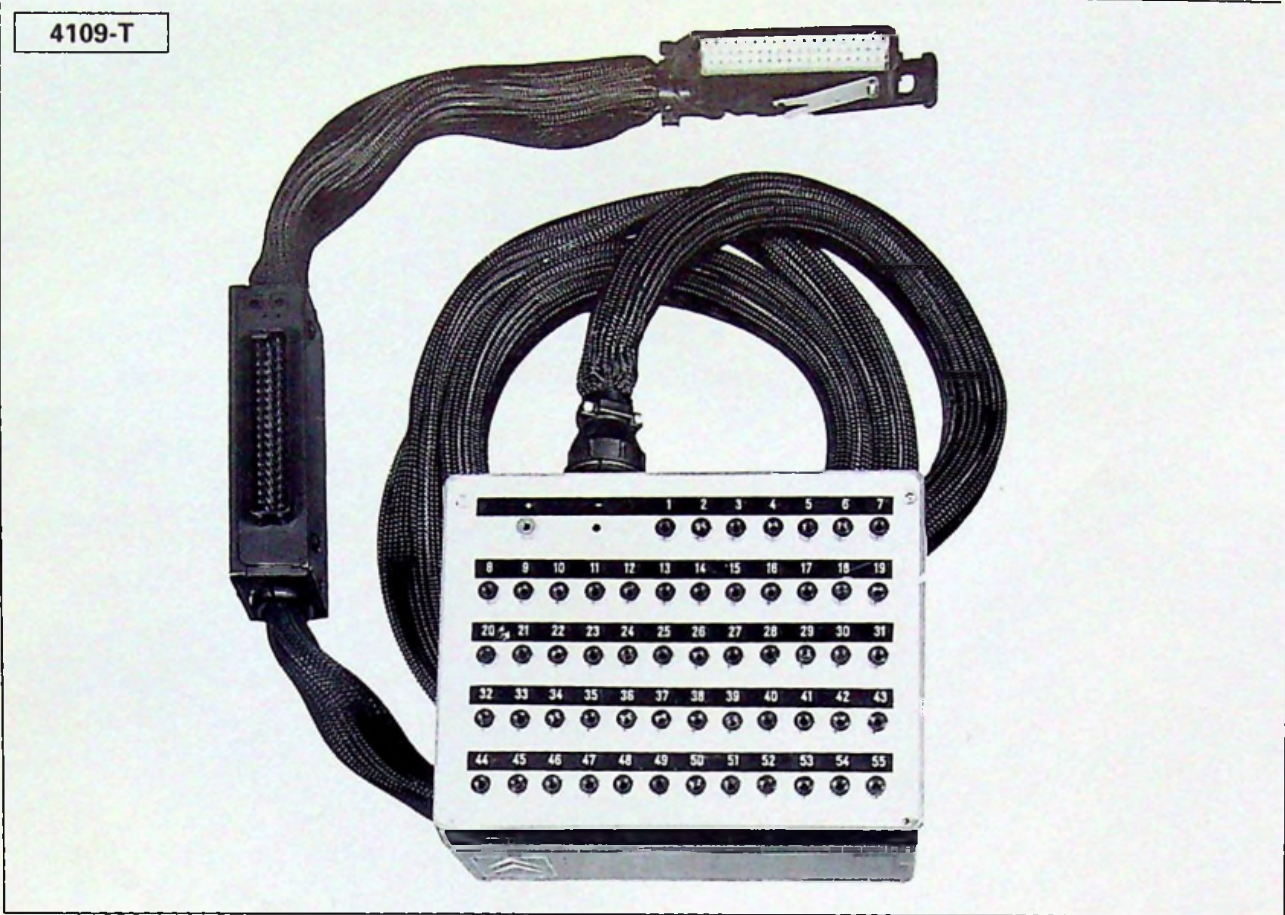
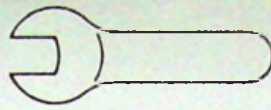
13-815



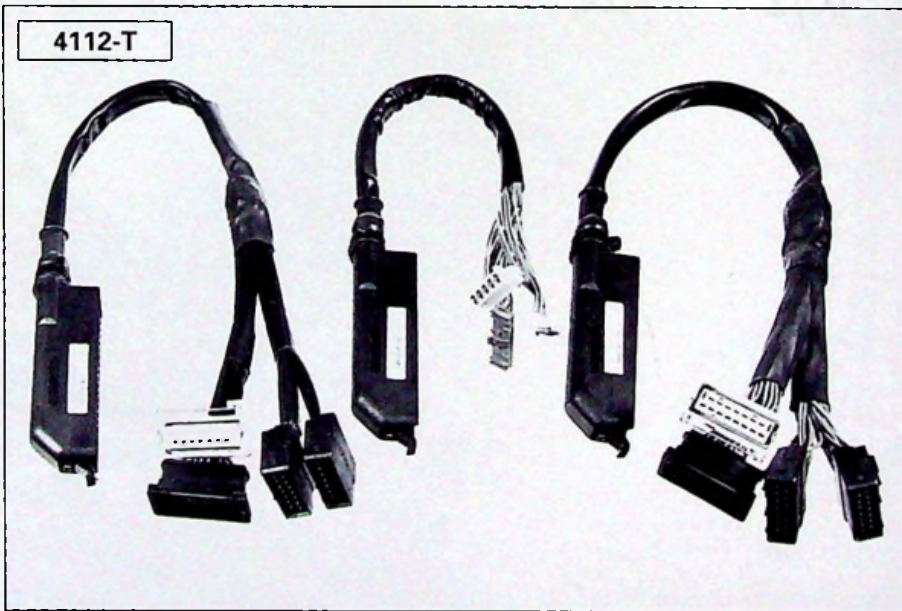
82-827



76-655



88-720



89-902

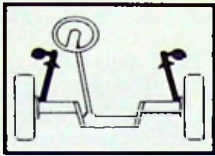


9



XM
430-00/1

1

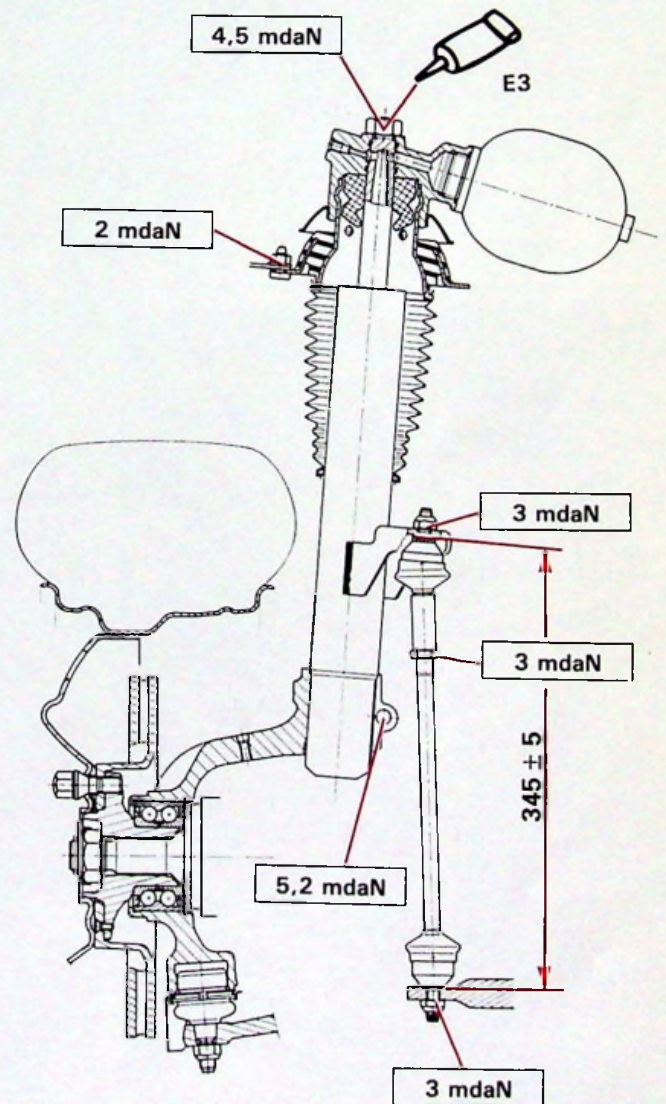


					HYDRACTIVE 	
	4 cyl. ess	22	23	X	X	 XM 430-00/1 4
	D 12 atmo			X	X	
	D 12 turbo	22	24	X	X	
	V6			X		
	4 cyl. ess	22	25	X	X	HYDRACTIVE XM 430-00/1 5
	D12			X	X	
	V6			X	X	

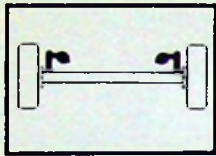
→ 195/70	144 ^{+ 10} - 7 mm
205/60 →	149 ^{+ 10} - 7 mm



89-584

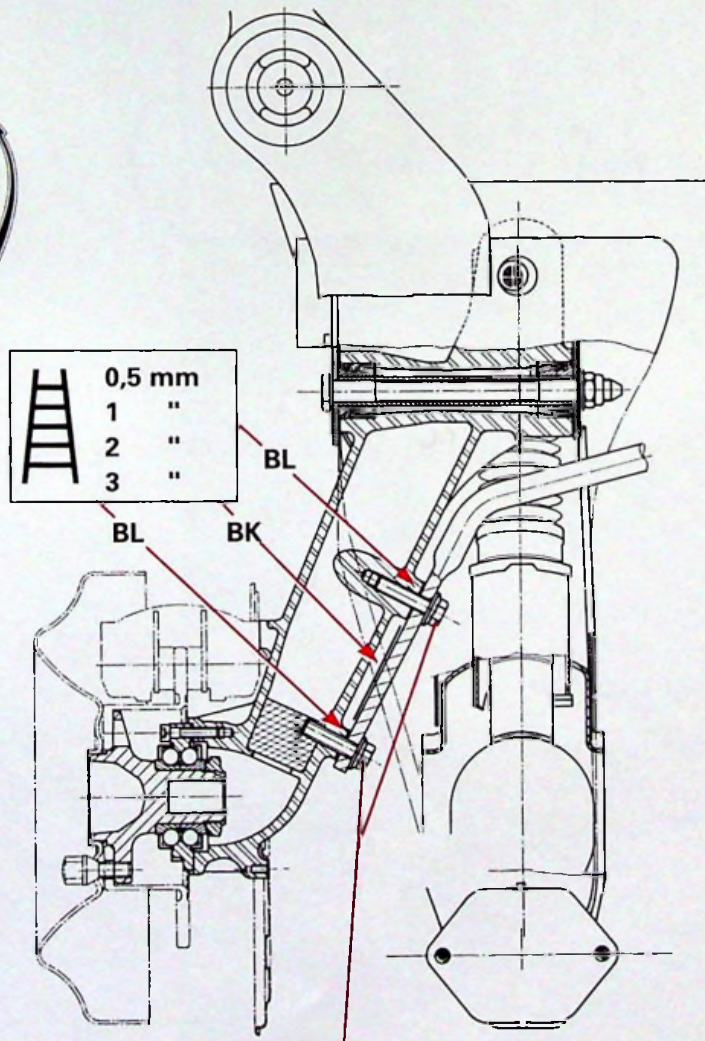
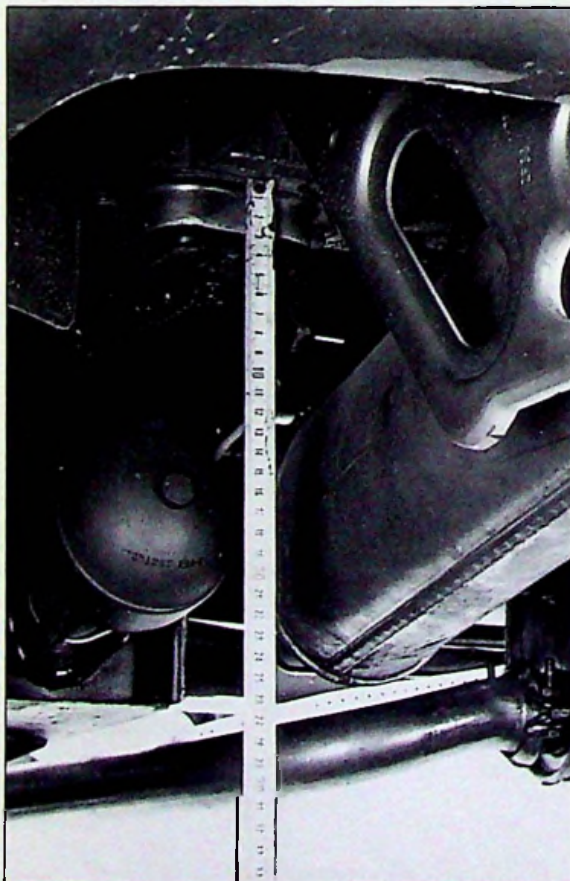


Y. 41-1 a



					HYDRACTIVE 	
	4 cyl. ess.	35	→ 05/91 19,5	X	X	 XM 430-00/1 4 HYDRACTIVE XM 430-00/1 5
	D 12 atmo		05/91 → 21	X	X	
	D 12 Turbo	35	→ 05/91 21	X	X	
	V6		05/91 → 22		X	
	V6 24		22		X	
	4 cyl. ess.	42,5	22,5	X	X	
	D12			X	X	
	V6				X	

→ 195/70	431 + 10 - 7 mm
205/60 →	436 + 10 - 7 mm



BL : M12. 125 : 8 mdaN
BK : M12. 175 : 10 mdaN

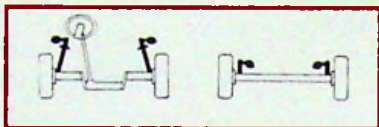


9

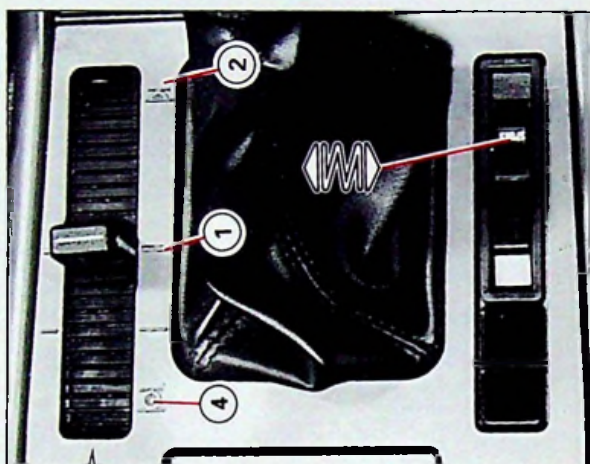


XM
430-00/1

3

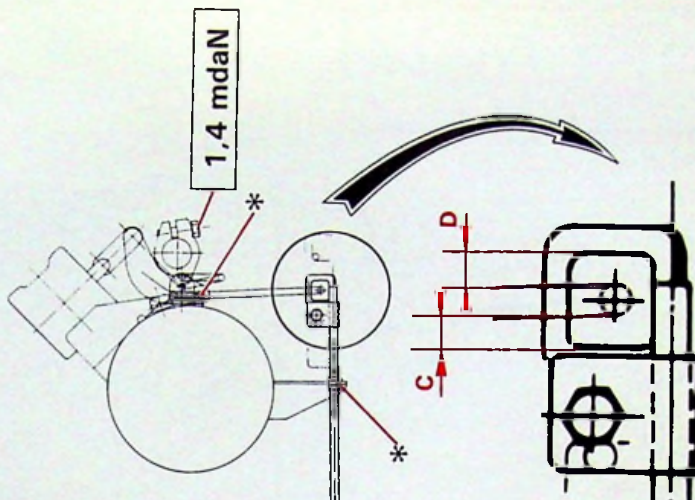
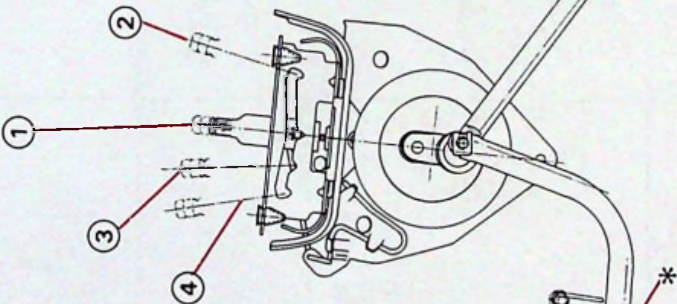
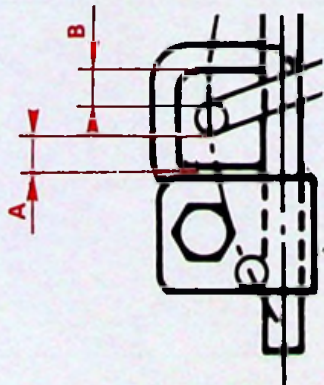


	\geq	205/60	149 mm	71 mm	189 mm	234 mm
	\leq	195/70	144 mm	66 mm	184 mm	229 mm
	①					
	②					
	③					
	④					

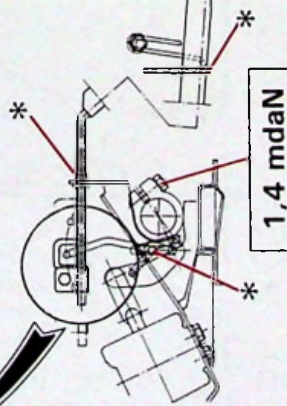


88-573

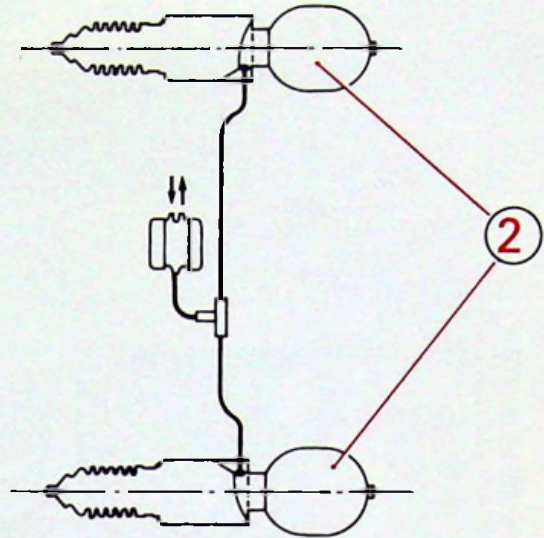
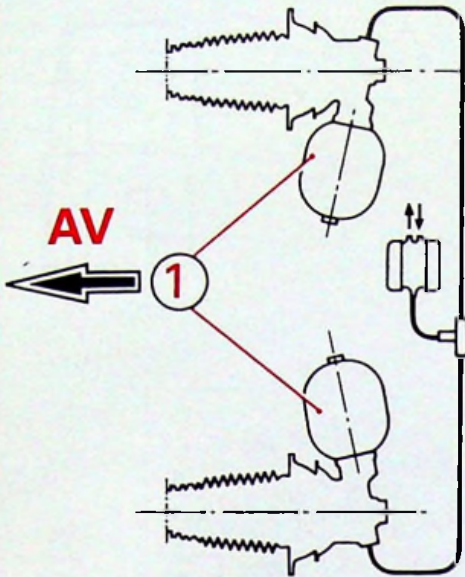
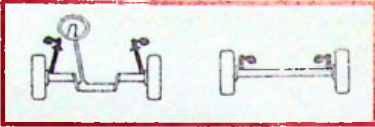
1°		①	A = B
2°			



1°		①	C = D
2°			



* G6



Y. 43-20

		4 cyl. Ess. D12 atmo		D12 turbo		V6 V6. 24		4 cyl. ess. D12 atm		D12 turbo		V6 V6. 24	
		AV ①						AR ②					
*			cm ³	400		X		400		X		X	
			bars	70 + ⁵ - ²⁵				40 + ⁵ - ¹⁵					
			∅	1,65	1,4			1,1					
				96 051 819	96 069 918			96 051 825					
			*	96 087 005	96 087 008	* 96 635 424							
			cm ³	400		X		500		X		X	
			bars	75 + ⁵ - ²⁵				40 + ⁵ - ¹⁵					
			∅	1,4				1,5					
				96 133 887				* 96 120 324					
			*	96 133 888									

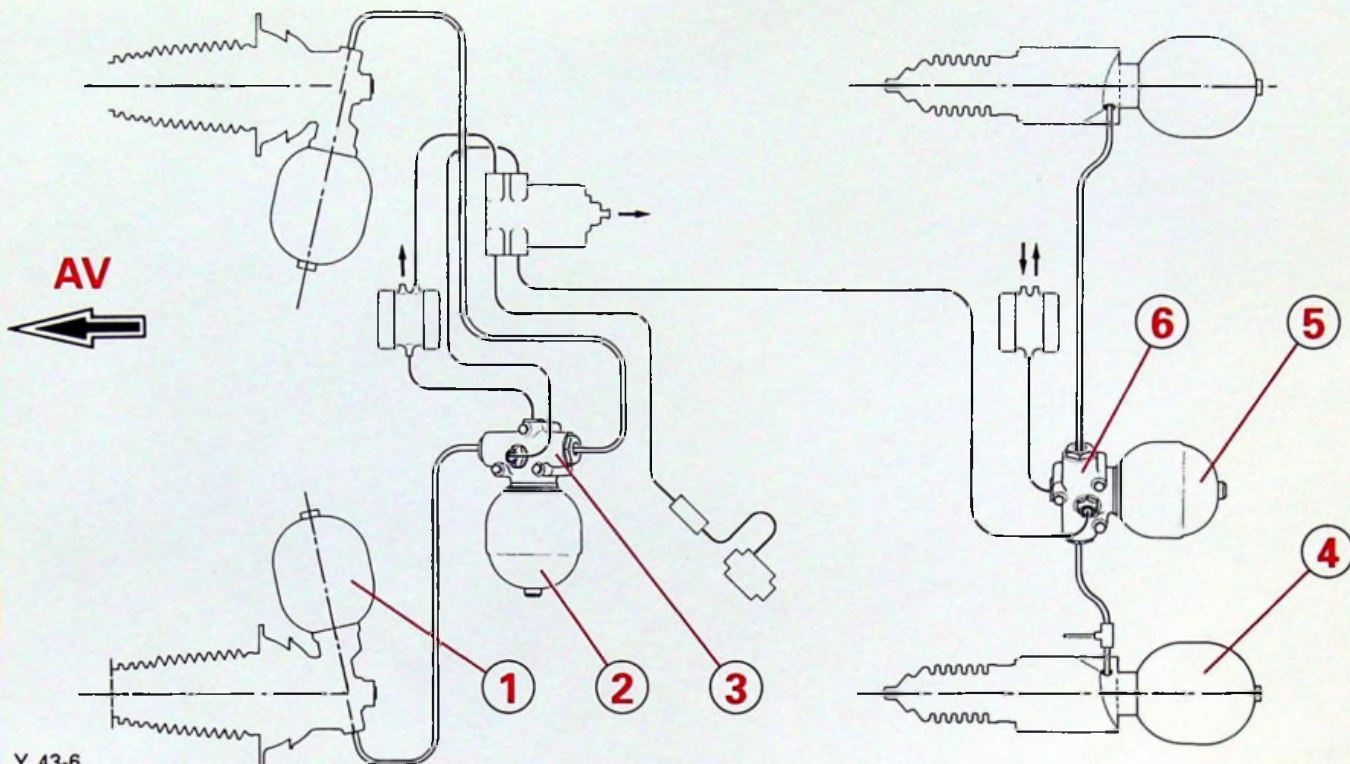
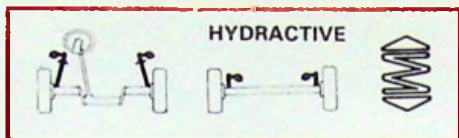


9



XM
430-00/1

5



Y. 43-6

HYDRACTIVE		4 cyl. ess.		D12 turbo	Central	4 cyl. ess.		D12 turbo	Central
		D12	V6			D12	V6		
 *		 1		AV	2	 4		AR	5
		cm ³	400	400	500	400	400		
		bars	55 + ⁵ - 20	50 + ⁵ - 20	70 + ⁵ - 25	30 + ⁵ - 10	50 + ⁵ - 20		
		∅	0,7	0,6	3 1,25	0,5	5 1,25		
	 *		96 0 51 826 96 045 522	96 065 505 96 087 007	75 520 295	96 051 827 96 045 523	96 045 530		
		cm ³	400		500	400		500	
		bars	50 + ⁵ - 20		70 + ⁵ - 25	40 + ⁵ - 15		40 + ⁵ - 15	
		∅	0,6		3 1,25	0,7		6 1,25	
	 *		96 065 505 96 087 007		75 520 295	96 119 517 96 119 514		5 468 115	

CITROËN XM

LE 31 MAI 1994

RÉF.

9

N° XM 430-00/2

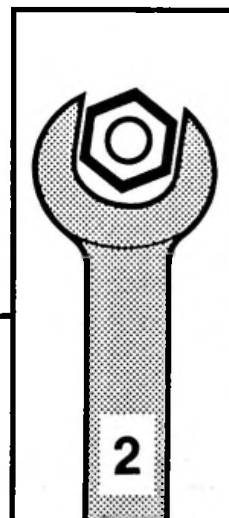
ABONNEMENT GME

SUSPENSION

● SUSPENSION HYDRACTIVE 2

Principe de fonctionnement
Diagnostic

MAN 008932



AUTOMOBILES CITROËN
DIRECTION COMMERCE EUROPE
DOCUMENTATION APRÈS VENTE

SUSPENSION

GENERALITES : SUSPENSION HYDRACTIVE 2 3
 PRINCIPE DE FONCTIONNEMENT : SUSPENSION HYDRACTIVE 2 4
 CARACTERISTIQUES ELECTRIQUES : SUSPENSION HYDRACTIVE 2 9
 CARACTERISTIQUES HYDRAULIQUES : SUSPENSION HYDRACTIVE 2 19
 DIAGNOSTIC : SUSPENSION HYDRACTIVE 25

GENERALITES : SUSPENSION HYDRACTIVE 2

1 – PREAMBULE

Depuis le numéro d'organisation PR 5929, la CITROEN XM est équipée de la suspension HYDRACTIVE 2.

2 – COMPARATIF HYDRACTIVE/HYDRACTIVE 2

2.1 – Calculateur

Suspension hydractive	Suspension hydractive 2
Suspension automatique : passage de l'état "moelleux" à l'état "ferme" en automatique	Suspension normale : nouvelles lois de passage de l'état "moelleux" à l'état "ferme"
Suspension sport : suspension toujours à l'état "ferme"	Suspension sport : création de lois de passage de l'état "moelleux" à l'état "ferme"

2.2 – Hydraulique

Suspension hydractive	Suspension hydractive 2
Electrovanne de pilotage état "moelleux"/état "ferme"	2 régulateurs de raideurs à électrovanne intégrée
Régulateurs de raideur (un à l'avant, un à l'arrière)	Les électrovannes sont commandées simultanément

NOTA : Les nouveaux régulateurs de raideur sont implantés en lieu et place des anciens.

2.3 – Capteur volant de direction

Suspension hydractive	Suspension hydractive 2
Constitué de 2 pièces	Monobloc type XANTIA (*)

NOTA : (*) ce capteur est anticipé à partir du numéro d'organisation PR 5852.

2.4 – Capteur distance
Pas d'évolution.

2.5 – Interrupteur de suspension

Suspension hydractive	Suspension hydractive 2
Graphisme "AUTO-SPORT"	Graphisme "NORM-SPORT"

2.6 – Matrice de points
Evolution des messages.

Langue	Suspension normale	Suspension sport
Français	SUSPENSION NORMALE	SUSPENSION SPORT
Anglais	NORMAL SUSPENSION	SPORT SUSPENSION
Allemand	NORMAL ABSTIMMUNG	SPORT ABSTIMMUNG
Italien	SOSPENSIONE NORMALE	SOSPENSIONE SPORTIVA
Espagnol	SUSPENSION NORMAL	SUSPENSION SPORT
Néerlandais	NORMAAL VERING	SPORT VERING

PRINCIPE DE FONCTIONNEMENT : SUSPENSION HYDRACTIVE 2

1 - COMPOSITION

Le système de suspension hydraulique du véhicule CITROEN XM comprend :

- un calculateur électronique
- 2 électrovannes haute pression
- capteur distance
- capteur volant de direction
- capteur de débattement caisse
- capteur manocontact de frein
- potentiomètre sur pédale d'accélérateur
- un interrupteur de sélection "loi sport"
- des contacteurs de portes

2 - PRINCIPE DE FONCTIONNEMENT

Dans son principe le système de suspension hydraulique du véhicule CITROEN XM est identique à celui du véhicule CITROEN XANTIA.

C'est une suspension à deux états de raideur et deux états d'amortissement (moelleux/ferme).

Les changements d'état sont commandés par anticipation par l'un des cinq paramètres :

- angle volant
- vitesse volant
- freinage
- enfoncement pédale d'accélérateur
- débattement vertical de caisse

Les paramètres des capteurs sont comparés à des seuils variables en fonction de la vitesse véhicule.

Le dépassement du seuil provoque le passage en "ferme", le retour en "moelleux" intervient quand la valeur du paramètre est de nouveau inférieure au seuil et après déroulement d'une temporisation.

3 - SCHEMAS DE PRINCIPE DE FONCTIONNEMENT

3.1 - Schéma de principe

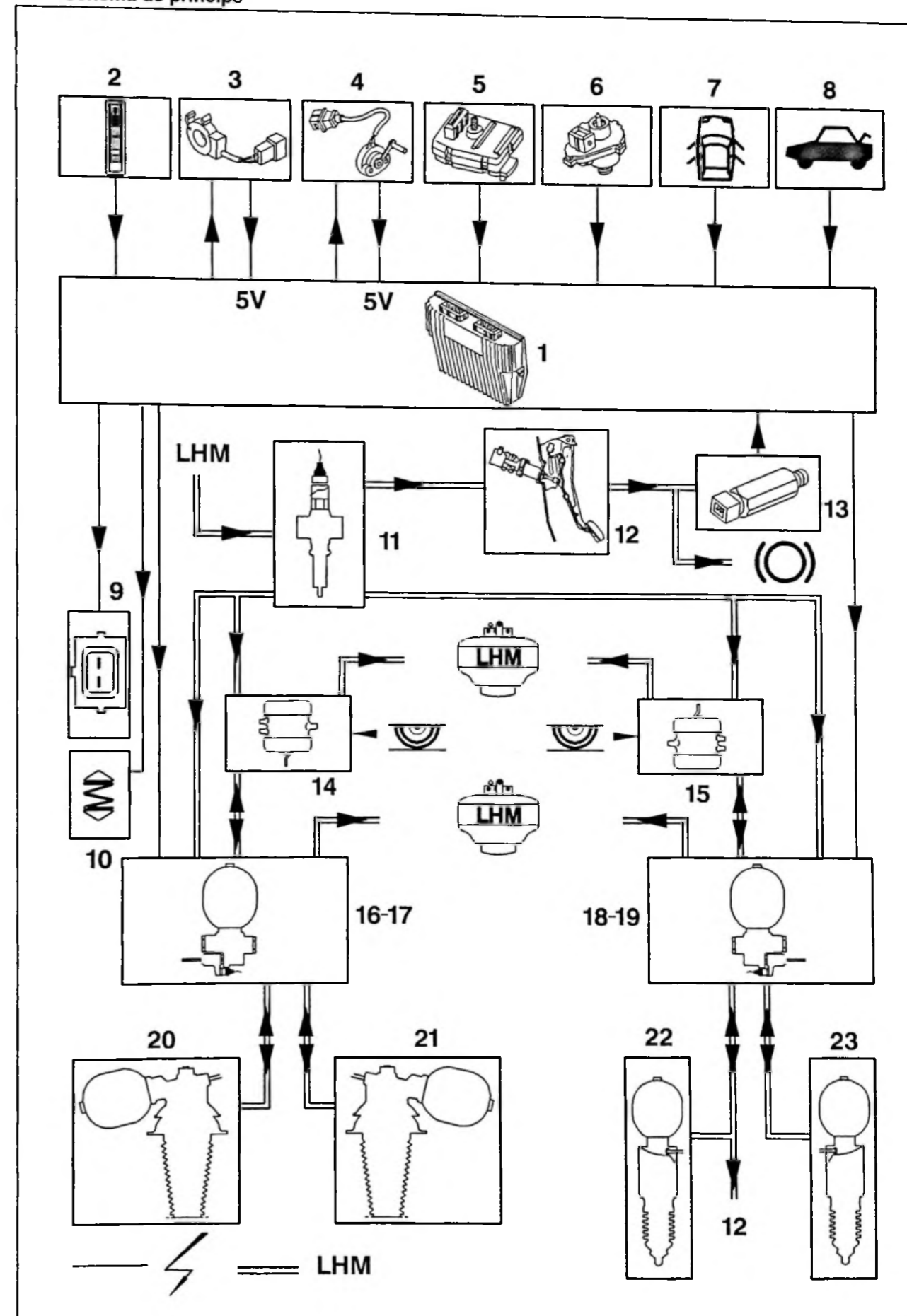


Fig : B3BP041P

SUSPENSION

Nomenclature des pièces spécifiques :

Repère	Désignation	Numéro dans schémas électriques
1	Calculateur suspension	143
2	Interrupteur de suspension	606
3	Capteur volant de direction	159
4	Capteur d'accélération	771
5	Capteur de débattement caisse	153
6	Capteur distance	154
7	Contacteurs feuilures portes	310 à 313
8	Contacteur éclairer de coffre	302
9	Prise diagnostic suspension	784
10	Bloc compteur (voyant hydractive)	
11	Vanne de sécurité	
12	Doseur de freins	
13	Manocontact de frein	670
14	Correcteur de hauteur avant	
15	Correcteur de hauteur arrière	
16	Electrovanne avant	433
17	Régulateur de suspension avant	
18	Régulateur de suspension arrière	
19	Electrovanne arrière	427
20	Elément de suspension avant gauche	
21	Elément de suspension avant droit	
22	Elément de suspension arrière gauche	
23	Elément de suspension arrière droit	
A	Sphère additionnelle	
B	Circuit hydraulique direction	

SUSPENSION

3.2 - Schéma de principe - direction assistée à rappel asservi

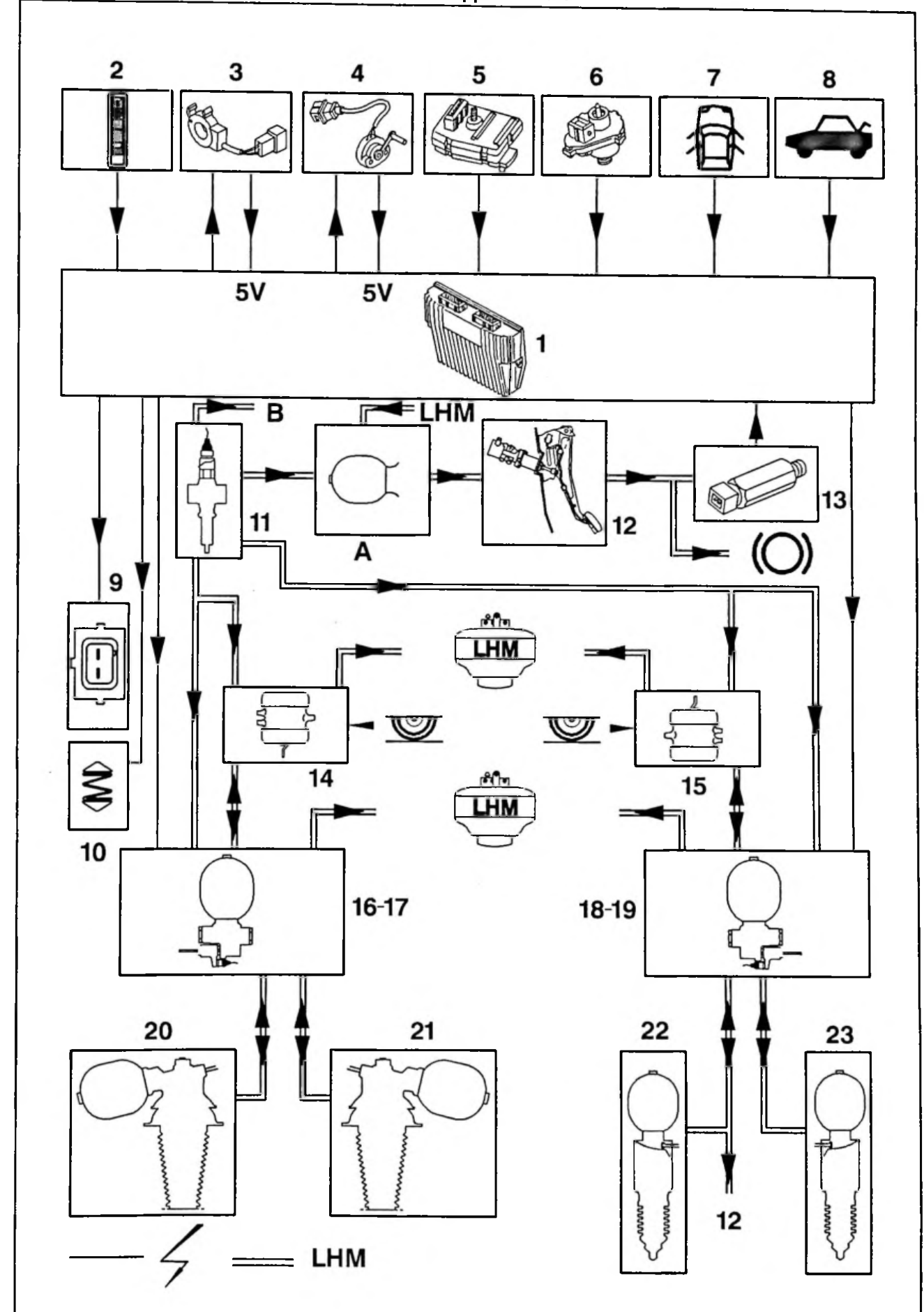


Fig : B3BP042P

Nomenclature des pièces spécifiques :

Repère	Désignation	Numéro dans schémas électriques
1	Calculateur suspension	143
2	Interrupteur de suspension	606
3	Capteur volant de direction	159
4	Capteur d'accélération	771
5	Capteur de débattement caisse	153
6	Capteur distance	154
7	Contacteurs feuilures portes	310 à 313
8	Contacteur éclairer de coffre	302
9	Prise diagnostic suspension	784
10	Bloc compteur (voyant hydractive)	
11	Vanne de sécurité	
12	Doseur de freins	
13	Manocontact de frein	670
14	Correcteur de hauteur avant	
15	Correcteur de hauteur arrière	
16	Electrovanne avant	433
17	Régulateur de suspension avant	
18	Régulateur de suspension arrière	
19	Electrovanne arrière	427
20	Elément de suspension avant gauche	
21	Elément de suspension avant droit	
22	Elément de suspension arrière gauche	
23	Elément de suspension arrière droit	
A	Sphère additionnelle	
B	Circuit hydraulique direction	

CARACTERISTIQUES ELECTRIQUES : SUSPENSION HYDRACTIVE 2

1 - CALCULATEUR SUSPENSION

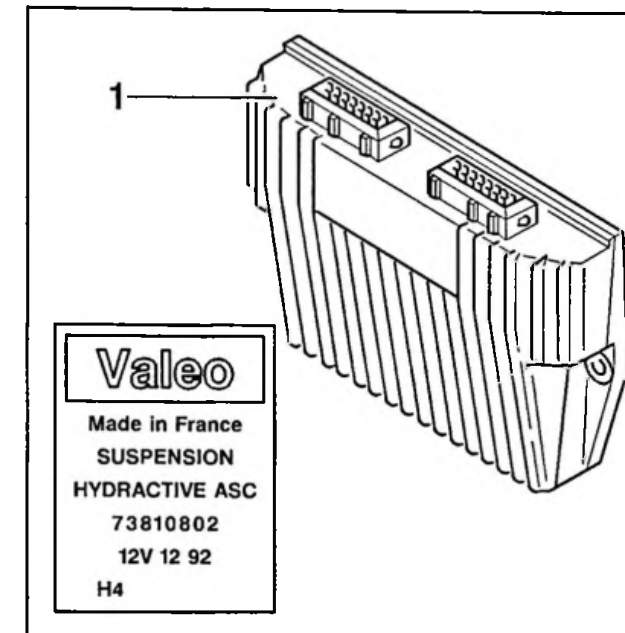


Fig. 63BP043C

Marque VALEO.

Le calculateur (1) est relié au circuit électrique par deux connecteurs 15 voies (blanc et noir).

Consommation maximum hors fonctionnement (contact coupé et après temporisation) :

- portes et coffre fermés : 2mA
- portes et/ou coffre ouverts : 100mA

ATTENTION : Malgré une même référence VALEO, les paramètres internes du calculateur première monte sont différents entre les CITROEN XM et XANTIA.

IMPERATIF : Ne pas monter un calculateur de CITROEN XANTIA sur CITROEN XM et inversement.

1.1 - Rôle du calculateur

Le calculateur (1) commande électriquement et simultanément les électrovannes (16) et (19).

Alimentées par le calculateur, les deux électrovannes commutent la suspension de l'état "ferme" à l'état "moelleux" et inversement.

Surveiller les composants du système :

- capteurs
- actionneurs
- liaisons électroniques
- calculateur suspension
- alimentation

Contrôler le fonctionnement du logiciel.

En cas de défaillance :

- assurer la sécurité maximale possible
- entrer dans un mode de fonctionnement dégradé
- réaliser un autodiagnostic des organes et fonctions essentielles

1.2 - Principe de commande des électrovannes

Les changements d'état sont commandés par anticipation par l'un des cinq paramètres :

- angle volant
- vitesse volant
- freinage
- enfoncement pédale d'accélérateur
- débattement vertical de caisse

Ces paramètres, en fonction de la vitesse véhicule, sont choisis pour déterminer avec anticipation les accélérations transversales, longitudinales ou verticales du véhicule.

2 - ELECTROVANNES DE SUSPENSION

Alimentées par le calculateur, les deux électrovannes commutent la suspension de l'état "ferme" à l'état "moelleux" et inversement.

3 - INTERRUPTEUR DE SUSPENSION

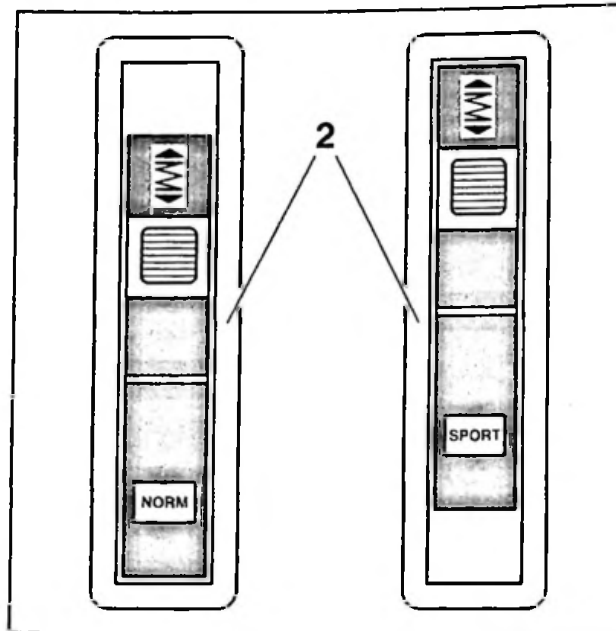


Fig : B3BP044C

L'interrupteur de suspension (2) permet de sélectionner la loi "NORMALE" ou "SPORT".

Le contact, autorisant la commutation des lois, est :

- fermé en position "NORMALE" (calculateur à la masse)
- ouvert en position "SPORT"

Fonctionnement normal du voyant (contact mis) :

- interrupteur en position "NORMALE" = voyant éteint
- feux de position = voyant allumé faiblement
- interrupteur en position "SPORT" = voyant allumé

NOTA : La suspension pourra être en "moelleux" ou en "ferme" quelle que soit la position de l'interrupteur, ce sont les seuils de passage qui changent.

4 - CAPTEUR VITESSE VEHICULE

C'est un capteur de type à "effet HALL" :

- 8 "tops" par tour
- 5 "tops" par mètre

Le capteur informe le calculateur de la vitesse du véhicule.

Alimenté en 12 volts, le capteur génère un signal périodique carré dont l'amplitude varie avec la vitesse du véhicule.

5 - CAPTEUR D'ANGLE DE VOLANT DE DIRECTION

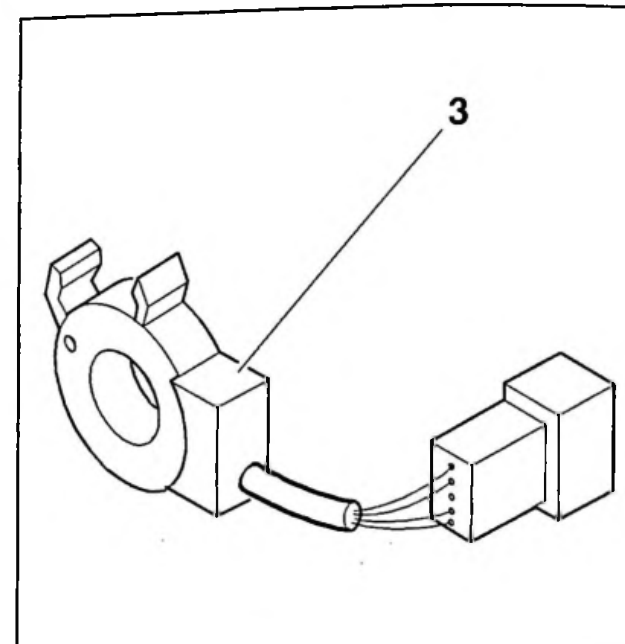


Fig : B3BP045C

Marque VALEO.

Le capteur d'angle de volant de direction (3) est monobloc et se compose d'une roue phonique comportant 28 ouvertures et d'un capteur optique double.

La roue phonique est mise en rotation par la colonne de direction.

Alimenté en 5 volts, le capteur génère un "top" à chaque fois que le capteur optique perçoit une ouverture dans la roue phonique.

Après traitement du signal, le calculateur :

- détermine le sens de rotation du volant
- calcule la vitesse de rotation du volant
- détermine la position ligne droite (si vitesse véhicule supérieure à 30 km/h)
- calcule la position angulaire du volant (par rapport à la ligne droite)
- compare la valeur trouvée avec la vitesse véhicule
- commande ou non le passage de la suspension à l'état "ferme"

Le passage de la suspension à l'état "ferme" est réalisé par comparaison de :

- la vitesse de rotation du volant par rapport à la vitesse du véhicule
- l'angle de rotation du volant par rapport à la vitesse du véhicule

5.1 - Seuils vitesse volant

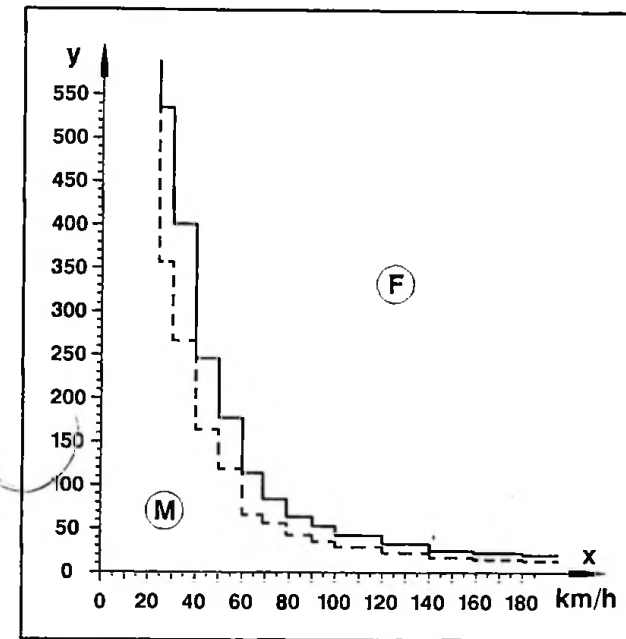


Fig : B3BP01PC

— : interrupteur en position "NORMALE".

— : interrupteur en position "SPORT".

x : vitesse véhicule (km/h).

y : vitesse volant (degrés/seconde).

M : état "MOELLEUX".

F : état "FERME".

Vitesse véhicule (km/h)	Vitesse volant (degrés/seconde)	
	NORMALE	SPORT
24-29	535	357
30-39	401	267
40-49	246	164
50-59	178	119
60-68	110	73
69-78	82	55
79-89	62	41
90-99	53	35
100-119	42	28
120-139	30	20
140-158	22	15
159	20	13

Le dépassement du seuil provoque le passage en "ferme", le retour en "moelleux" intervient quand la valeur du paramètre est de nouveau inférieure au seuil et après déroulement d'une temporisation.

Durée temporisation 1 à 2 secondes.

NOTA : Pendant la phase de retour du volant vers la ligne droite, les seuils de passage sont multipliés par 1,5.

5.2 - Seuils angle volant

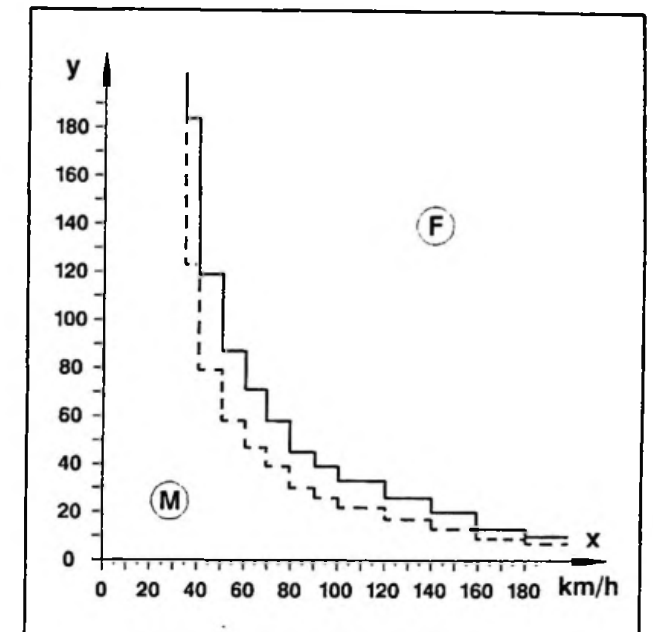


Fig : B3BP01QC

— : interrupteur en position "NORMALE".

— : interrupteur en position "SPORT".

x : vitesse véhicule (km/h).

y : angle volant (degrés).

M : état "MOELLEUX".

F : état "FERME".

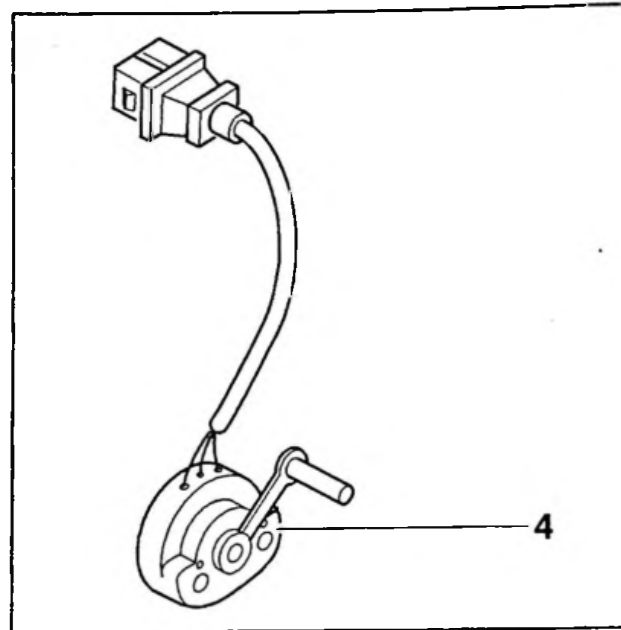
Le dépassement du seuil provoque l'état "ferme".

Durée temporisation 1 à 2 secondes.

Vitesse véhicule (km/h)	Angle volant (degrés)	
	NORMALE	SPORT
34-39	174	119
40-49	100	67
50-59	84	56
60-68	68	45
69-78	55	37
79-89	42	28
90-99	33	22
100-119	26	17
120-139	23	15
140-158	20	13
159-179	13	9
180	10	7

NOTA : Si le temps de passage à l'état "ferme" est supérieur à 2 minutes, le calculateur provoquera le retour à l'état "moelleux".

6 – CAPTEUR D'ACCELERATION



- Après traitement du signal, le calculateur :
- détermine la vitesse d'enfoncement et de relevé du pied
 - compare la valeur trouvée avec la vitesse véhicule
 - commande ou non le passage de la suspension à l'état "ferme"
 - le passage de la suspension à l'état "ferme" est réalisé par comparaison de
 - la vitesse d'enfoncement de l'accélérateur par rapport à la vitesse du véhicule
 - la vitesse de relevé de l'accélérateur par rapport à la vitesse du véhicule

Le calculateur divise la course totale de l'accélérateur en "n" pas.

La vitesse de la pédale d'accélérateur est déterminée en "pas" par seconde.

"n" compris entre 130 et 220 varie en fonction du réglage pédale mini.

Le calculateur détermine le nombre de "pas" parcourus en 25 ms.

Fig : B3BP046C

Marque VALEO.

Le capteur d'accélération (4) est constitué d'un potentiomètre lié mécaniquement à la pédale d'accélérateur.

Alimenté en 5 volts, le capteur transforme cette tension en fonction de la position de la pédale.

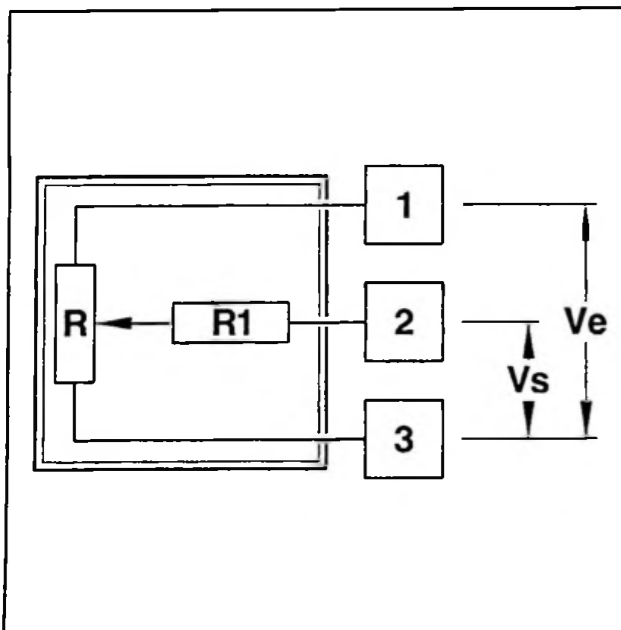


Fig : B3BP01JC

R = 4,2 K.ohms.

R1 = 1,7 K.ohm.

Ve = tension d'alimentation (5 volts).

Vs = tension de sortie (0-5 volts).

6.1 – Seuils d'enfoncement accélérateur

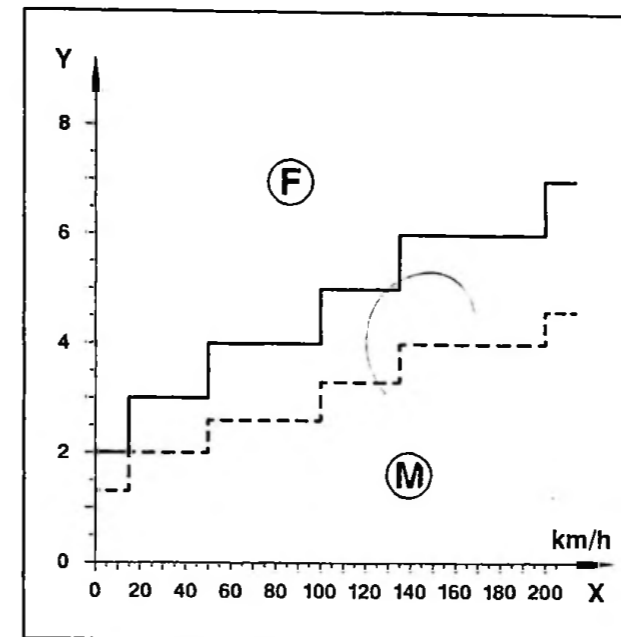


Fig : B3BP049C

— : interrupteur en position "NORMALE".

— : interrupteur en position "SPORT".

x : vitesse véhicule (km/h).

y : enfoncement pédale d'accélérateur (pas/ms).

M : état "MOELLEUX".

F : état "FERME".

Le dépassement du seuil provoque l'état "ferme".

Durée temporisation 1 à 1,6 seconde.

Vitesse véhicule (km/h)	Enfoncement accélérateur (pas/ 25 ms)	
	NORMALE	SPORT
0-14	2	1,3
15-49	3	2
50-99	4	2,6
100-134	5	3,3
135-199	6	4
200	7	4,6

6.2 – Seuils relevé accélérateur

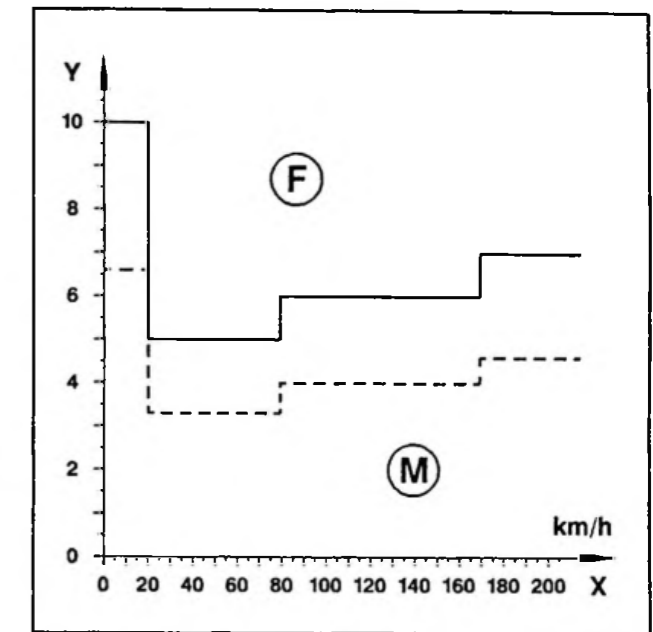


Fig : B3BP04AC

— : interrupteur en position "NORMALE".

— : interrupteur en position "SPORT".

x : vitesse véhicule (km/h).

y : relevé pédale d'accélérateur (pas/25ms).

M : état "MOELLEUX".

F : état "FERME".

Le dépassement du seuil provoque l'état "ferme".

Durée temporisation 1 à 1,6 seconde.

Vitesse véhicule (km/h)	Relevé accélérateur (pas/ 25 ms)	
	NORMALE	SPORT
0-19	10	6,6
20-78	5	3,3
79-168	6	4
169	7	4,6

7 – CAPTEUR DE DEBATTEMENT CAISSE

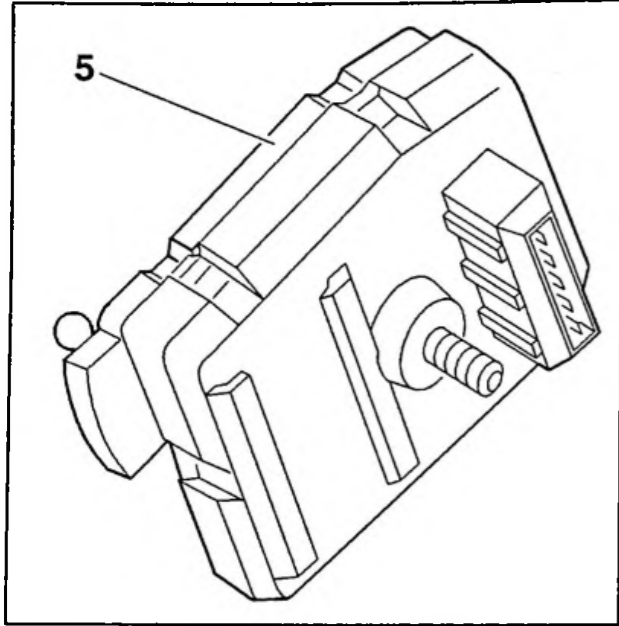


Fig : B3BP047C

Marque VALEO.

Le capteur de débattement de caisse (5) est composé d'une couronne phonique de 45 dents et d'un capteur optique double.

La couronne phonique est mise en rotation par la barre anti-dévers avant.

Alimenté en 12 volts, le capteur génère un "top" à chaque fois que le capteur optique perçoit une ouverture dans la roue phonique.

Le capteur de débattement de caisse se situe sur le berceau avant, à droite du correcteur de hauteur avant (14).

Après traitement du signal, le calculateur :

- détermine le sens de rotation de la couronne
- calcule la vitesse du déplacement
- détermine la hauteur moyenne et la réactualise
- calcule le débattement par différence avec la hauteur moyenne
- compare la valeur trouvée avec la vitesse véhicule
- commande ou non le passage de la suspension à l'état "ferme"

La roue phonique est mise en rotation par la colonne de direction : la valeur de débattement avec la vitesse du véhicule.

Les seuils de passage en "ferme" sont identiques quelle que soit la position de l'interrupteur ("NORMALE" ou "SPORT").

7.1 – Les seuils de passage en "ferme" peuvent être modifiés

Correction : "mauvaise route".

La correction des seuils de passage en "ferme" est appliquée si la vitesse de débattement de la roue est supérieure à 300 mm/s. Dans ce cas, les seuils prennent une valeur de 60 mm pendant 0,4 secondes.

Correction : "mauvaise route".

La correction des seuils de passage en "ferme" est appliquée si les débattements prennent une valeur de 60 mm pendant 0,4 s ceci se produisant plus de 3 fois en 3 s. Dans ce cas, les seuils prennent une valeur de 60 mm pendant 2 secondes.

Les corrections ne sont pas appliquées si :

- interrupteur en position "SPORT"
- vitesse du véhicule supérieure à 159 km/h
- angle de volant supérieur aux seuils indiqués dans les tableaux

7.2 – Seuils débattement de caisse : attaque (mm)

Lorsque l'avant du véhicule "plonge", le capteur débattement de caisse est sollicité, ce qui peut entraîner le passage en "ferme".

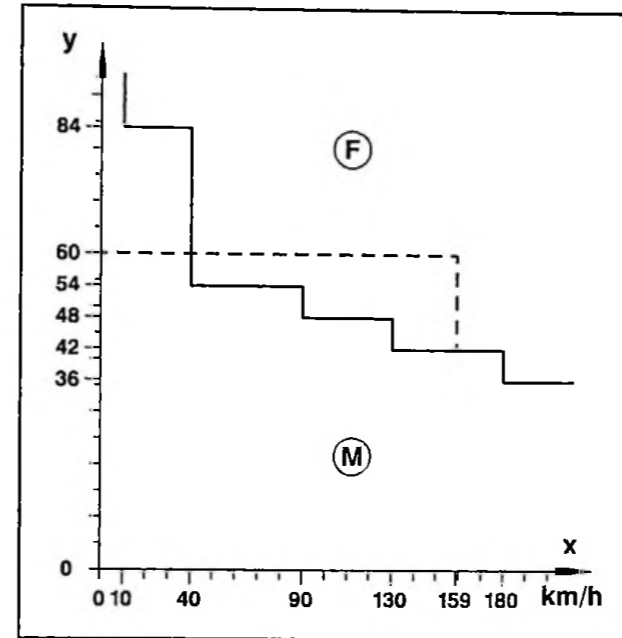


Fig : B3BP01KC

— : seuil standard.

— : seuil corrigé.

x : vitesse véhicule (km/h).

y : débattement vertical de caisse – attaque (mm).

M : état "MOELLEUX".

F : état "FERME".

Le dépassement du seuil provoque l'état "ferme".

Durée temporisation 0,8 seconde.

Vitesse véhicule (km/h)	Attaque (mm)	Correction		Annulation correction si angle volant supérieur à (degré)	
		Attaque (mm)	Type		
10 – 33	84	60	"chocs aux roues" – "mauvaise route"		
34 – 39					87
40 – 49	50				
50 – 59	42				
60 – 68	34				
69 – 78	27,5				
79 – 89	21				
90 – 99	16,5				
100 – 119	13				
120 – 129	11,5				
130 – 139	42				
140 – 149					10
150 – 158					
159 – 179	36			6,5	
>179				5	

7.3 – Seuils débattement de caisse : détente (mm)

Lorsque l'avant du véhicule se "lève", le capteur est sollicité, ce qui peut entraîner le passage en "ferme".

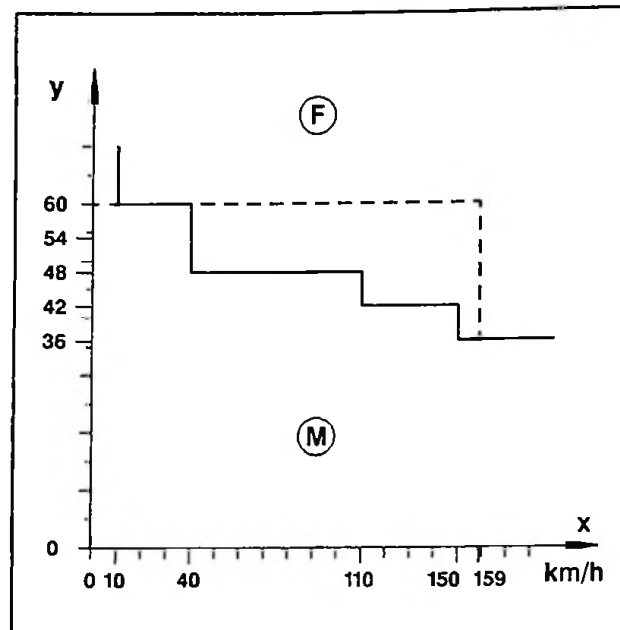


Fig : B3BP01LC

— : seuil standard.

— : seuil corrigé.

x : vitesse véhicule (km/h).

y : débattement vertical de caisse – détente (mm).

M : état "MOELLEUX".

F : état "FERME".

Le dépassement du seuil provoque l'état "ferme".

Durée temporisation 0,8 seconde.

Vitesse véhicule (km/h)	Attaque (mm)	Correction		Annulation correction si angle volant supérieur à (degré)
		Attaque (mm)	Type	
10 – 33	84	60	"chocs aux roues" – "mauvaise route"	
34 – 39				
40 – 49				
50 – 59				
60 – 68				
69 – 78				
79 – 89	54	60	"chocs aux roues" – "mauvaise route"	
90 – 99				
100 – 119				
120 – 129				
130 – 139	48	60	"chocs aux roues" – "mauvaise route"	
140 – 149				
150 – 158				
159 – 179				
180	42	60	"chocs aux roues" – "mauvaise route"	
	36			

9 – CONTACTEURS OUVRANTS

Les 4 contacteurs de feuillures (7) et le contacteur de coffre (8) sont des contacts manoeuvrés par les ouvrants.

Ouvert au repos, un contact se ferme lors de l'ouverture de la porte correspondante.

9.1 – But des contacteurs

Les contacteurs ouvrants permettent d'éviter le sursaut du véhicule lors de l'ouverture d'une porte.

L'anti-sursaut est réalisé en équilibrant la pression entre les sphères des éléments de suspension et les sphères des régulateurs de suspension. Le calculateur alimente les électrovannes, provoquant l'état "moelleux".

9.2 – Principe de fonctionnement

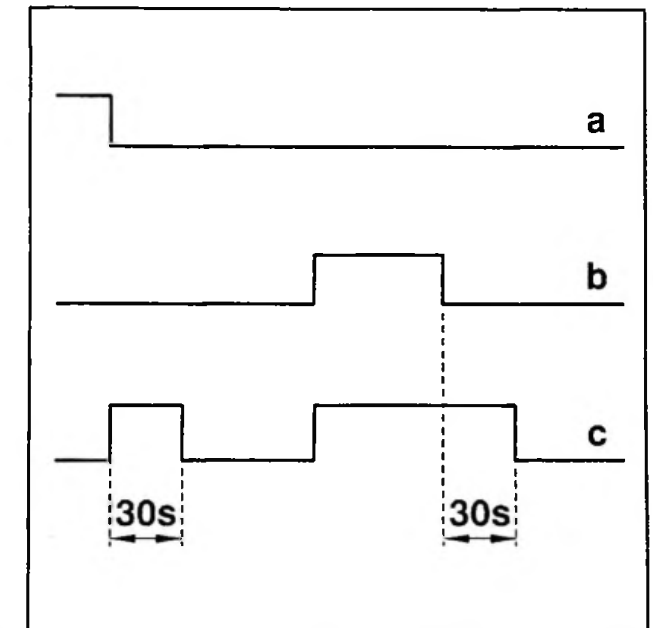


Fig : B3BP020C

a : +contact.

b : contacteur ouvrant.

c : électrovanne.

L'alimentation des électrovannes est réalisée :

- pendant 30 secondes après la coupure du contact
- durant l'ouverture d'une porte et pendant 30 secondes après sa fermeture

Exemples :

- interrupteur en position "NORMALE" ou en position "SPORT" : à 100 km/h, avec un débattement supérieur à 48 mm, la suspension se met en état "ferme". Le retour à l'état "moelleux" se fera si l'attaque est inférieure à 48 mm et après une temporisation de 0,8 seconde
- interrupteur en position "NORMALE" : à 70 km/h, avec une vitesse de débattement supérieure à 300 mm/s et un braquage inférieur à 27,5 degrés, la suspension se met à l'état "ferme". Le retour à l'état "moelleux" se fera si le débattement revient dans les conditions normales et après une temporisation de 0,8 seconde

8 – MANOCONTACT DE FREIN

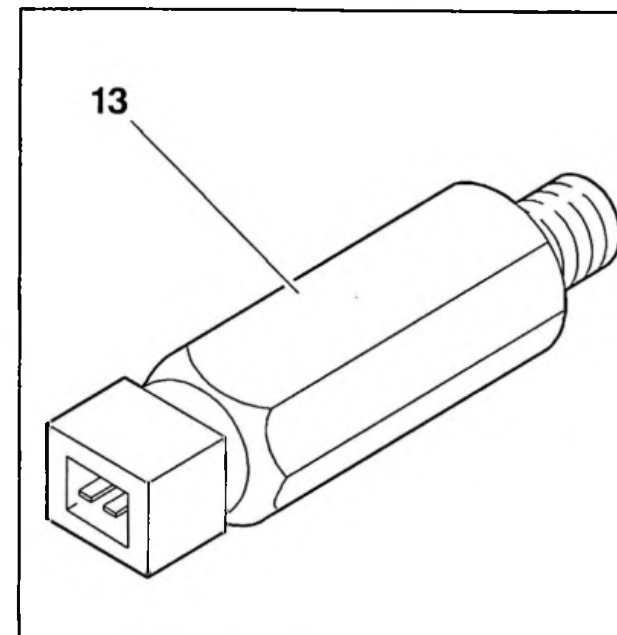


Fig : B3BP048C

Marque : BENDIX.

Le manocontact de frein (13) est constitué d'un contact lié hydrauliquement à la pédale de frein.

Fermé au repos, le contact s'ouvre pour une pression, dans le circuit de frein, supérieure à 30 bars.

Le calculateur commande l'état "ferme" lorsque :

- la vitesse du véhicule est supérieure à 24 km/h
- la pression, dans le circuit de freinage, est supérieure à 3 bars

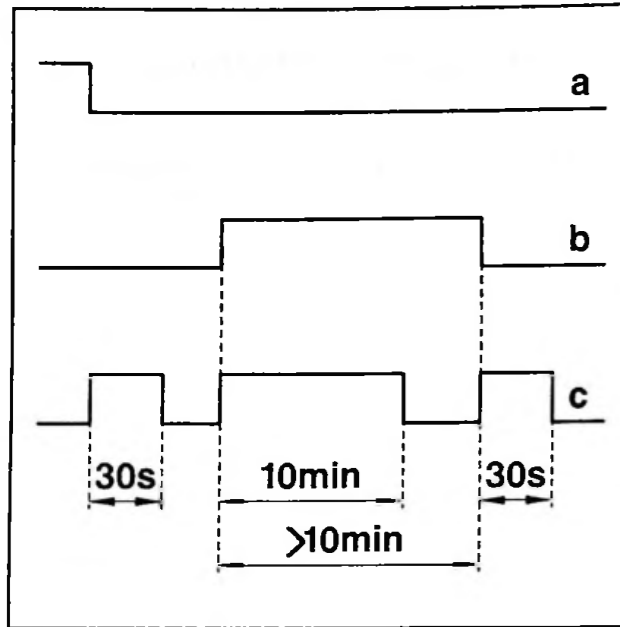


Fig : B3BP021C

L'alimentation des électrovannes est limitée à 10 minutes si une porte reste ouverte.

10 – VOYANT COMBINE

Le voyant test du combiné est alimenté en 12 volts.
En suspension "SPORT", le voyant est allumé.

10.1 – Fonctionnement sans défaut

Le voyant s'allume pendant 3 secondes à la mise du contact.

10.2 – Fonctionnement avec défaut

Le voyant clignote pendant 3 secondes à la validation du défaut et à chaque mise du contact.

CARACTERISTIQUES HYDRAULIQUES : SUSPENSION HYDRACTIVE 2

1 - SCHEMA DE PRINCIPE INSTALLATION HYDRAULIQUE

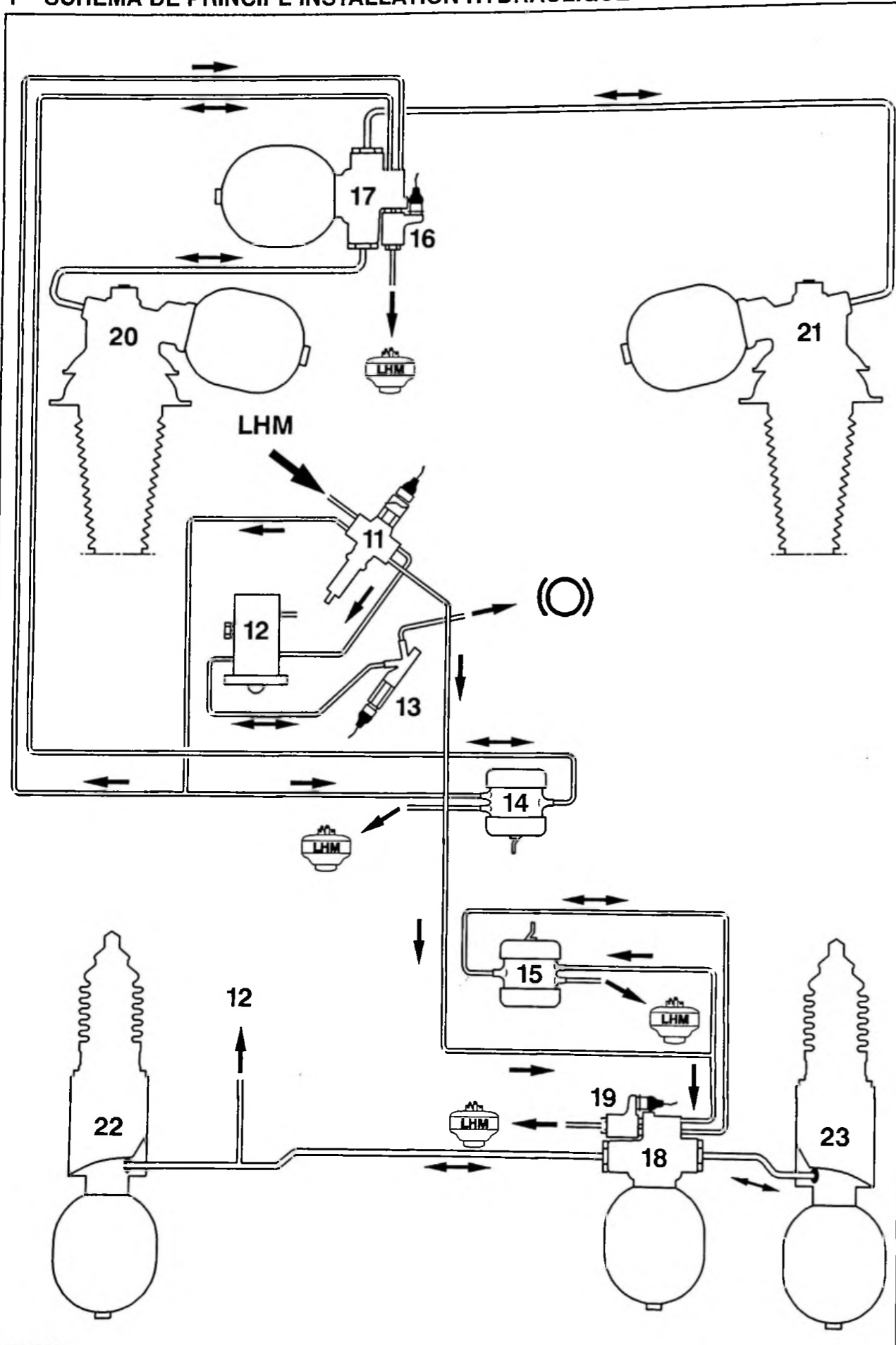


Fig : B3BP02BP

2 - ELECTROVANNES DE SUSPENSION

Repère : (16) - (19).

Fournisseur : EATON.

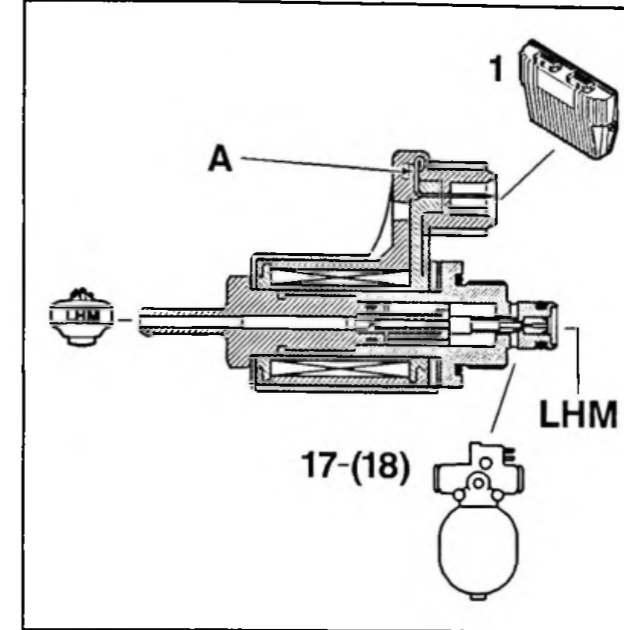


Fig : B3BP01DC

Le calculateur (1) commande électriquement et simultanément les électrovannes (16) et (19).

Les électrovannes alimentent hydrauliquement les régulateurs de suspension (17) et (18).

Normalement fermée au repos, l'électrovanne comporte une diode (A) polarisée en inverse, destinée à limiter les surtensions provoquées lors d'une coupure d'alimentation.

Electrovanne activée :

- le calculateur commande l'électrovanne
- le régulateur de suspension est à la pression d'alimentation

Electrovanne au repos :

- le calculateur ne commande pas l'électrovanne
- le régulateur de suspension est en communication avec le réservoir hydraulique

Tension d'alimentation 2,6 volts.

Valeur de la résistance de la bobine 4 ohms.

Les électrovannes (16) et (19) sont identiques.

3 - REGULATEURS DE SUSPENSION

Les régulateurs de suspension (17) et (18) modifient l'état physique de la suspension en fonction des :

- électrovannes de suspension (16) et (19) qui imposent l'état "ferme" ou "moelleux"
- correcteurs de hauteur (14) et (15) qui corrigent la hauteur de caisse par rapport au sol
- clapets de régulateurs

A l'état "ferme", chaque clapet permet :

- d'éviter le roulis du véhicule
- de réaliser les corrections de hauteur

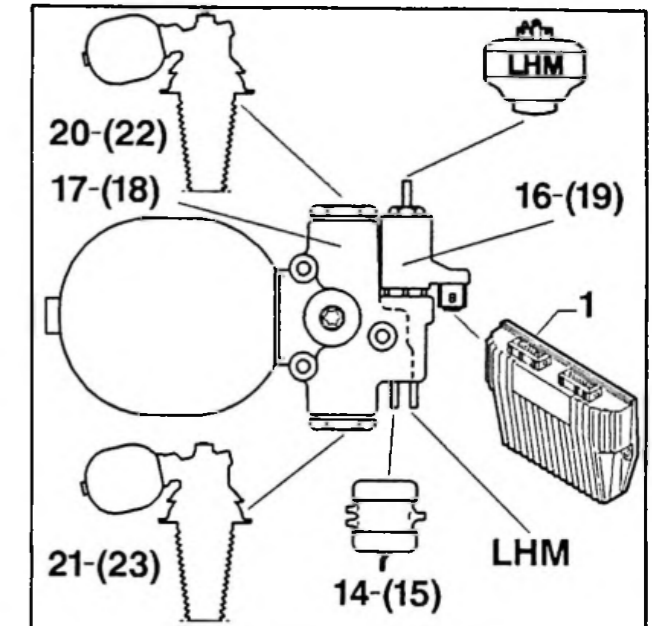


Fig : B3BP01CC

Les deux ensembles "régulateur+électrovanne" avant et arrière sont identiques. Les blocs pneumatiques sont différents.

4 - BLOC PNEUMATIQUE

La suspension hydractive comporte 6 blocs pneumatiques (sphères), dont :

- un bloc pneumatique par élément de suspension
- un bloc pneumatique par régulateur de suspension

Deux amortisseurs sont intégrés dans chaque régulateur.

5 - ETAT "MOELLEUX"

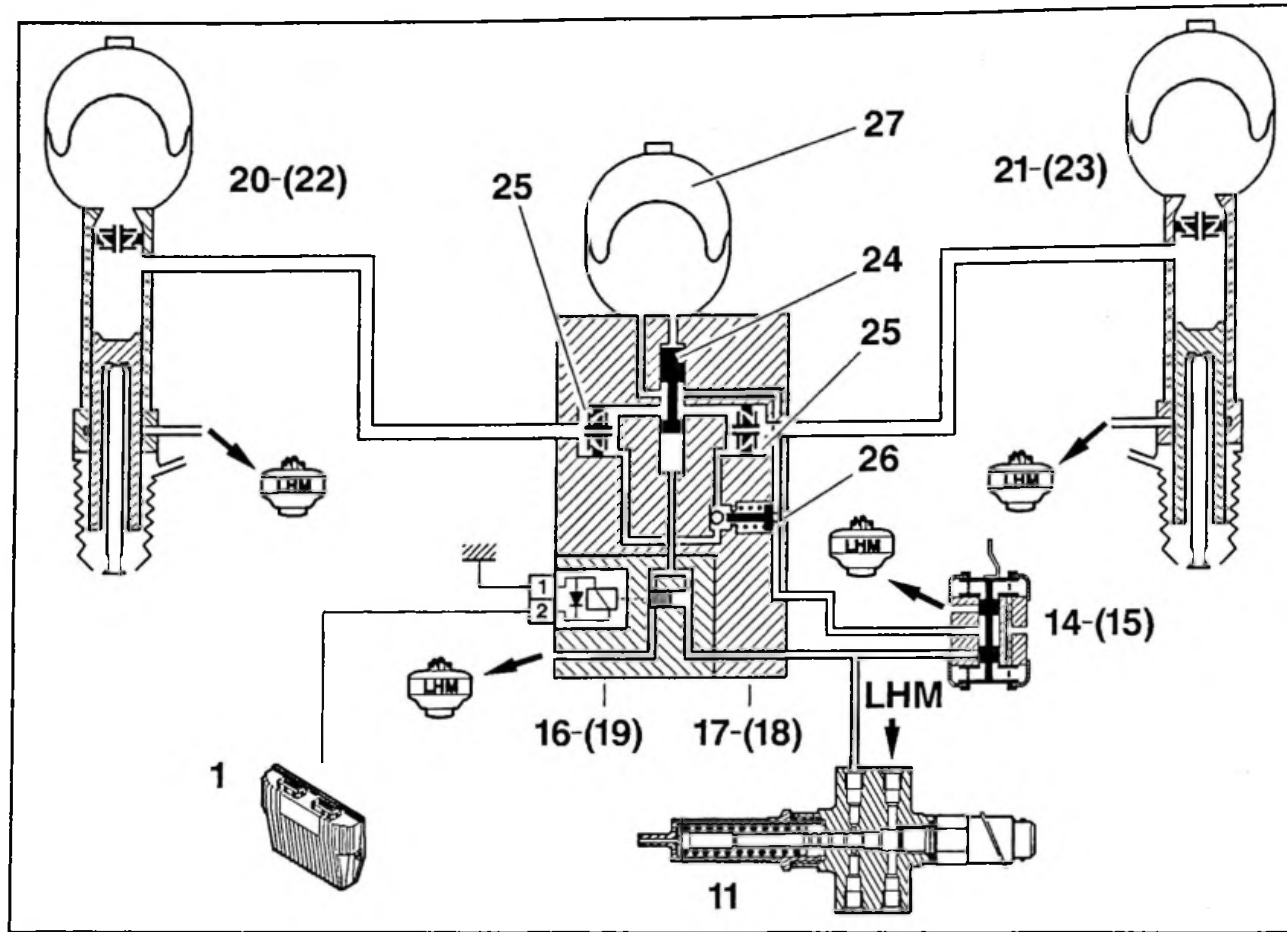


Fig : B3BP01ED

L'électrovanne est alimentée électriquement par le calculateur.

La pression d'alimentation arrive au régulateur et pousse le tiroir (24) vers le haut mettant en communication :

- les 2 éléments de suspension
- la sphère additionnelle (27)
- le correcteur de hauteur

NOTA : Lors d'une correction de hauteur, le liquide LHM passe directement par les amortisseurs (25) pour alimenter les éléments de suspension.

Remarques :

- le clapet (26) n'a aucune fonction dans l'état "moelleux"
- même principe de fonctionnement pour les circuits avant et arrière

L'électrovanne est alimentée	
La suspension se met à l'état "moelleux"	
Suspension "moelleux"	Liaison avec la sphère additionnelle (27)
Amortissement "moelleux"	Passage par les deux amortisseurs (25)
Anti-roulis "moelleux"	Communication entre les 2 éléments de suspension

6 - ETAT "FERME"

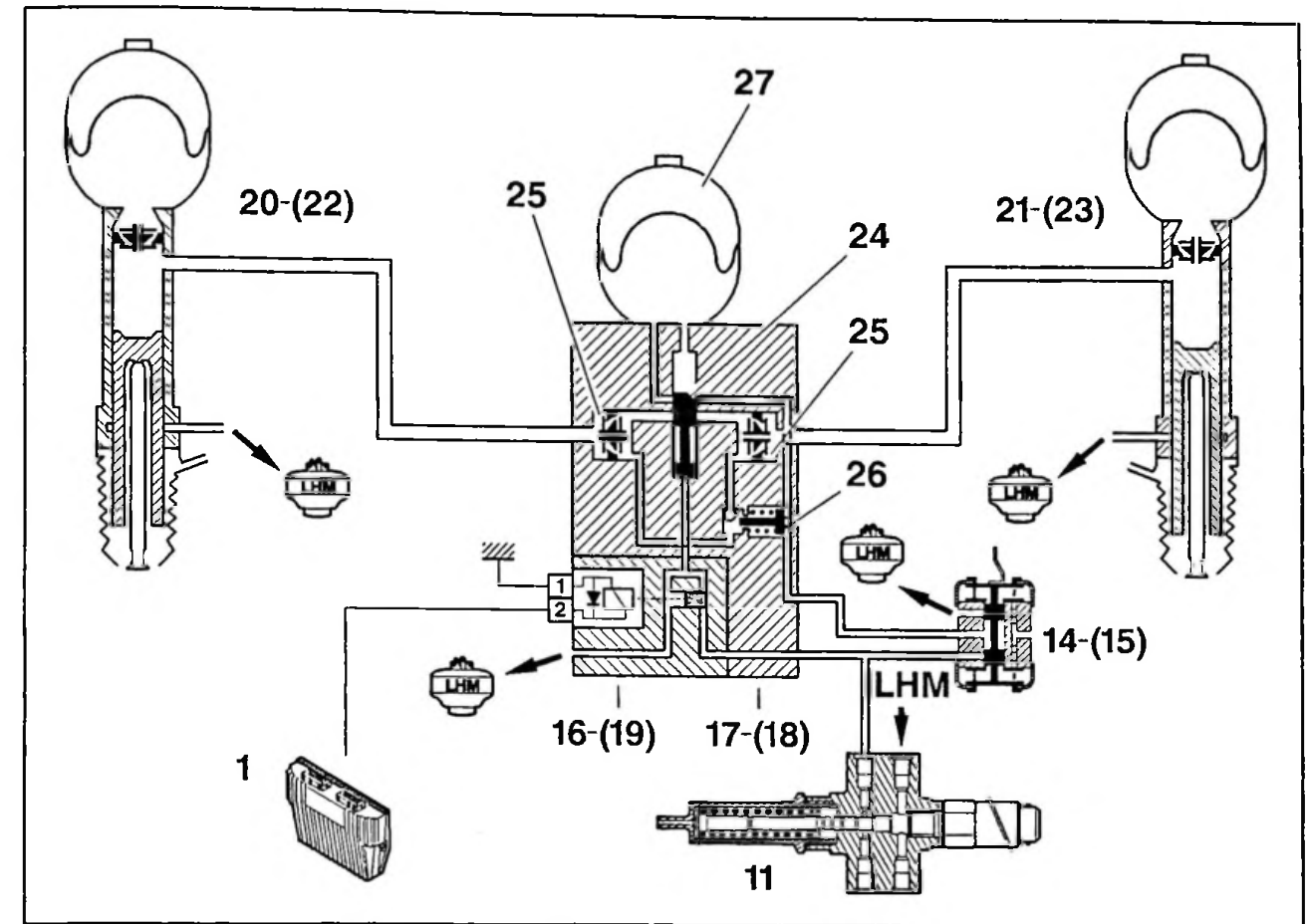


Fig : B3BP01FD

L'électrovanne n'est pas alimentée électriquement par le calculateur.

La pression de la sphère additionnelle (27) pousse le tiroir (24) vers le bas. Les deux éléments de suspension (gauche et droit) sont isolés de l'alimentation et de la sphère additionnelle (27).

La communication entre les deux éléments de suspension n'est autorisée, par l'intermédiaire du clapet (26), que lors d'une régulation de hauteur.

L'électrovanne n'est pas alimentée	
La suspension se met dans l'état "ferme"	
Suspension "ferme"	Sphère additionnelle (27) isolée
Amortissement "ferme"	Amortisseurs (25) condamnés
Anti-roulis "ferme"	Pas de communication entre les éléments de suspension

6.1 – Fonction anti-roulis

Dans l'état "ferme" le clapet (26) permet d'éviter le roulis du véhicule.

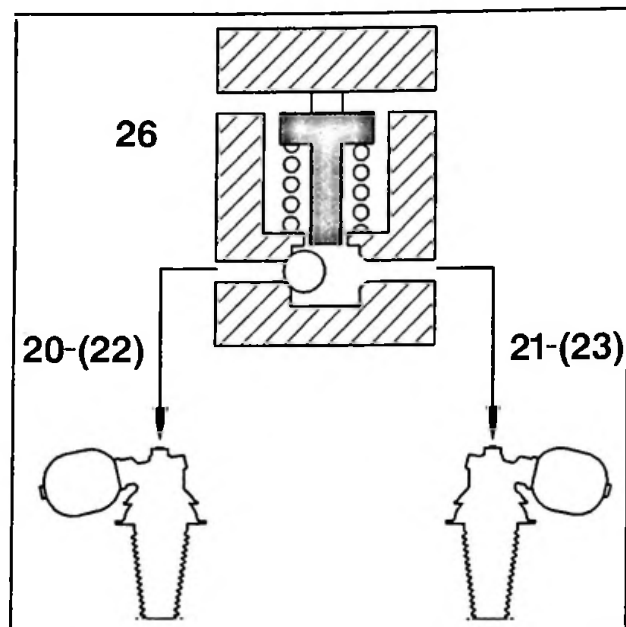


Fig : B3BP011C
Il empêche le transfert du liquide LHM entre les 2 éléments de suspension.

Lors du roulis, le liquide tend à passer d'un élément de suspension à l'autre, la bille est entraînée, fermant la communication.

6.2.1 – Correction "admission"

Le correcteur de hauteur est en position "admission". La pression d'alimentation, venant du correcteur de hauteur, pousse la bille au fond du clapet. Le correcteur alimente les éléments de suspension.

6.2.2 – Correction "échappement"

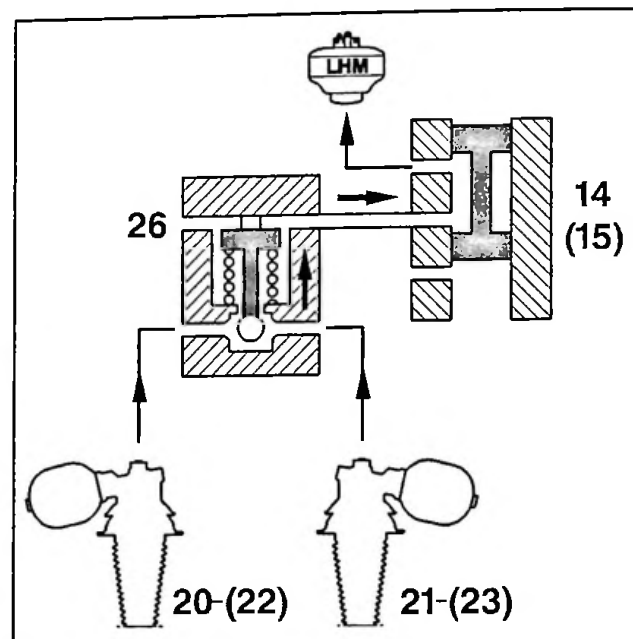


Fig : B3BP01HC
Le correcteur de hauteur est en position "échappement".

La bille est libre dans le logement du clapet. Les éléments de suspension sont en liaison avec le réservoir hydraulique.

6.2 – Fonction correction de hauteur

A l'état "ferme", le clapet (26) permet de corriger la hauteur du véhicule. Il autorise le transfert du liquide LHM du correcteur de hauteur vers les éléments de suspension.

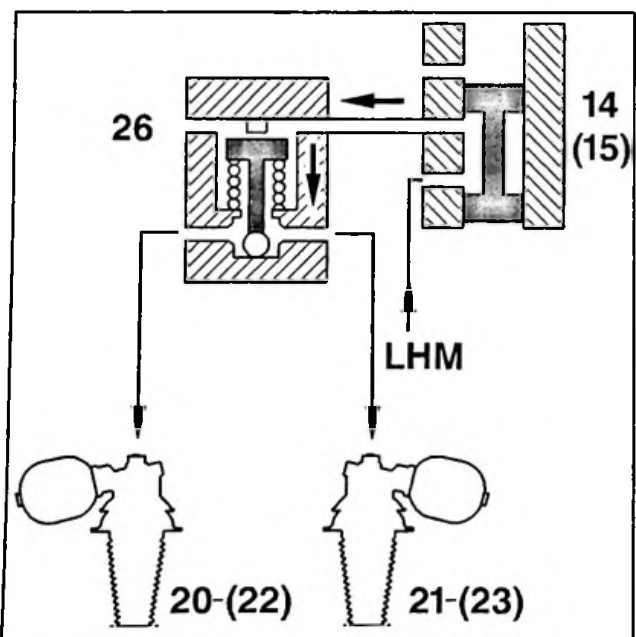


Fig : B3BP01GC

DIAGNOSTIC : SUSPENSION HYDRACTIVE

1 – PRESENTATION

Le calculateur est équipé d'une mémoire où sont enregistrés les éventuels défauts de fonctionnement du système (permanents ou fugitifs).

L'objectif du diagnostic est de localiser d'une manière précise l'incident en évitant de modifier l'environnement du calculateur par des débranchements ou des tractions sur les faisceaux.

L'interrogation de la mémoire du calculateur est réalisée par le connecteur diagnostic à l'aide de la STATION 26A ou du BOITIER ELIT.

Si un défaut est détecté, suivre la méthode de réparation décrite dans les "tableaux de recherche de pannes", en utilisant la BOITE A BORNES, le faisceau 4112TB et son masque en plastique.

ATTENTION : L'embout AC92 et le faisceau hydractive 4126T du boîtier ELIT sont réservés à la suspension hydractive 1. Ne pas utiliser l'embout et le faisceau préalablement référencés pour l'hydractive 2.

3 – OUTILLAGE DE DIAGNOSTIC

3.1 – Boîtier ELIT + IPC30

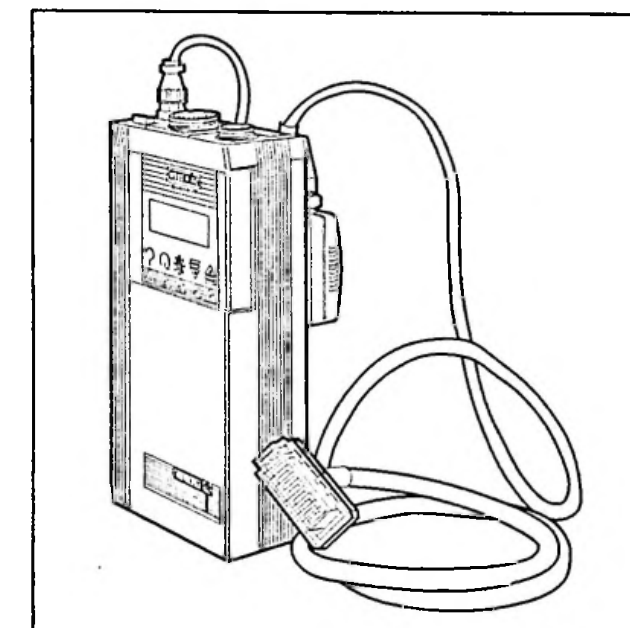


Fig : B3BP039C

La lecture des défauts.
L'effacement des défauts.
Les mesures paramètres.
Le test routier.
Référence calculateur.

2 – LISTE DES CODES DEFAUTS INDUITS

Organe	Numéro code
Manocontact de frein	21
Potentiomètre sur pédale d'accélérateur	22
Capteur volant de direction	23
Capteur distance	24
Capteur de débattement caisse	25
Electrovanne de suspension avant	31
Electrovanne de suspension arrière	32
Alimentation calculateur	53
Calculateur	54
Défaut calcul ligne droite	Sans
Défaut liaison diagnostic	Sans

3.2 – Station 26A + Y002 + IPC30

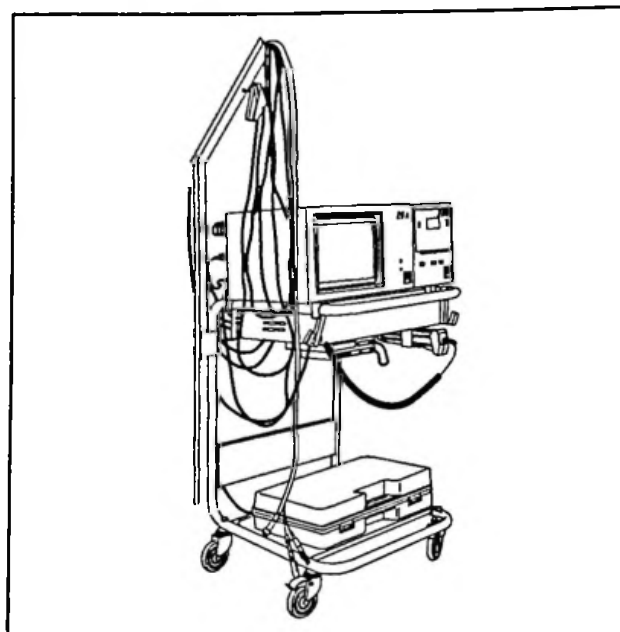


Fig : B3BP031C
 Identification.
 La lecture des défauts.
 L'effacement des défauts.

3.3 – Boîte à bornes (4109T + 4112TB)

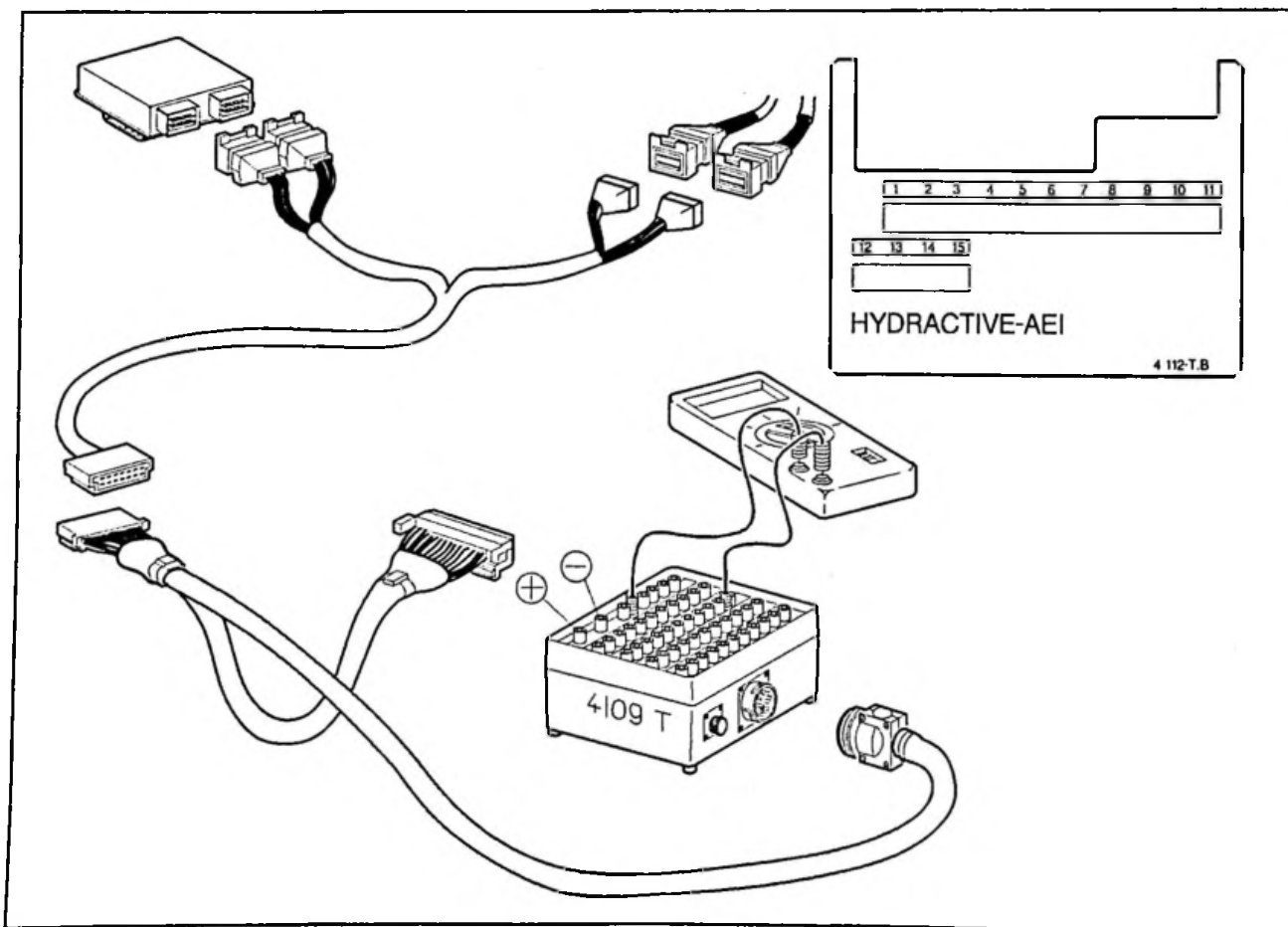



Fig : B3BP032D

4 – TABLEAU DE RECHERCHE DES PANNES

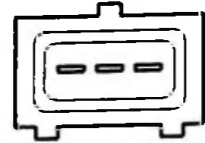
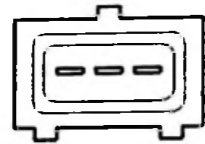
4.1 – Code défaut 21

BA = blanc ; NR = noir :

Organes et fonctions	Connecteurs sur ordinateur	Numéro boîte à bornes	Bornes	Valeurs de contrôle	Stratégie de secours
Manocontact de frein : 670	Débranchés	NR11 et BA8 ou NR11 et BA15	 Bleu	Contrôle : ohmmètre, voltmètre Moteur tournant, sans action sur la pédale de frein : R = 0 ohm Moteur tournant, avec action énergique sur la pédale de frein : R = ∞	Suspension automatique
	Branchés	NR11(+) et BA8(-) ou NR11(+) et BA15(-)			

4.2 – Code défaut 22

BA = blanc ; NR = noir :

Organes et fonctions	Connecteurs sur calculateur	Numéro boîte à bornes	Bornes	Valeurs de contrôle	Stratégie de secours
Potentiomètre sur pédale d'accélérateur : 771	Débranchés	NR3 et NR12	 Noir – contrôle : 1-3	Contrôle : ohmmètre, voltmètre R=5 k.ohm (environ)	Suspension automatique
		NR4 et NR12	 Noir – contrôle : 1-2	Pédale d'accélérateur au repos : R=3 k.ohm (environ) Accélééré à fond – R augmente jusqu'à 5 k.ohm	
	Branchés	NR4(+) et BA8(-)		Pédale d'accélérateur au repos : R = 1,3V (en fonction du zéro pédale) En accélérant jusqu'au maximum : U = 3,2V (environ)	

4.3 – Code défaut 23

BA = blanc ; NR = noir :

Organes et fonctions	Connecteurs sur calculateur	Numéro boîte à bornes	Bornes	Valeurs de contrôle	Stratégie de secours
Capteur volant de direction : 159	Branchés	NR10(+) et BA13(-)		Contrôle : voltmètre Moteur arrêté, contact mis : U = 5V	Suspension automatique
		NR15 et BA13		En tournant lentement le volant : créneaux d'environ 0,12 volt en seuil bas	
		NR9 et BA13		Créneaux d'environ 10 volts en seuil haut	

4.4 – Code défaut 24

BA = blanc ; NR = noir :

Organes et fonctions	Connecteurs sur calculateur	Numéro boîte à bornes	Bornes	Valeurs de contrôle	Stratégie de secours
Capteur distance : (154 par 56)	Branchés	BA11 et BA8		Contrôle : voltmètre – DC En roulant, lire une tension de 6-7 volts	V = 100 km/h
				Contrôle : voltmètre – AC – en roulant, lire une tension de 7,2 volts	

Voltmètre : DC = mesure de tension continu – AC = mesure de tension alternatif.

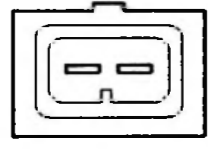
4.5 – Code défaut 25

BA = blanc ; NR = noir :

Organes et fonctions	Connecteurs sur calculateur	Numéro boîte à bornes	Bornes	Valeurs de contrôle	Stratégie de secours
Capteur de débattement caisse : 153	Branchés	NR13 et BA8(-)		Contrôle : voltmètre Moteur tournant, en faisant varier la hauteur du véhicule Créneaux de 0,1 volt puis de 5,5 volts	Suspension automatique
		NR14 et BA8(-)			

4.6 – Code défaut 31


BA = blanc ; NR = noir :

Organes et fonctions	Connecteurs sur calculateur	Numéro boîte à bornes	Bornes	Valeurs de contrôle	Stratégie de secours
Electrovanne de suspension avant : 433	Débranchés	BA1(+) et BA8(-)	 Marron	Contrôle : ohmmètre, voltmètre	Suspension "ferme"
				R = 6 ohms (environ)	
				Sur place – moteur tournant : U = 2,6V (environ)	

SUSPENSION

4.7 – Code défaut 32

BA = blanc ; NR = noir :

Organes et fonctions	Connecteurs sur calculateur	Numéro boîte à bornes	Bornes	Valeurs de contrôle	Stratégie de secours
Electrovanne de suspension arrière : 427	Débranchés	BA2(+) et BA8(-)	 Marron	Contrôle : ohmmètre, voltmètre	Suspension "ferme"
	Branchés			R = 6 ohms (environ) Sur place – moteur tournant : U = 2,6V (environ)	

4.8 – Code défaut 53

BA = blanc ; NR = noir :

Organes et fonctions	Connecteurs sur calculateur	Numéro boîte à bornes	Bornes	Valeurs de contrôle	Stratégie de secours
Alimentation calculateur : 143	Branchés	NR1(+) et BA8(-)		Contrôle : voltmètre La tension d'alimentation doit être comprise entre 11 et 16,5 volts. Vérifier l'état du fusible F34 sur boîtier alimentation	Suspension "ferme"
		NR2(+) et BA15(-)		Qualité masse M.1 à proximité boîte à calculateurs – circuit charge	

4.9 – Code défaut 54

BA = blanc ; NR = noir :

Organes et fonctions	Connecteurs sur calculateur	Numéro boîte à bornes	Bornes	Valeurs de contrôle	Stratégie de secours
Calculateur : 143				Autres codes défauts présents ? Vérifier la conformité des indices calculateur. Calculateur hors service : faire un essai avec un calculateur neuf	Suspension "ferme"

SUSPENSION

4.10 – Sans code

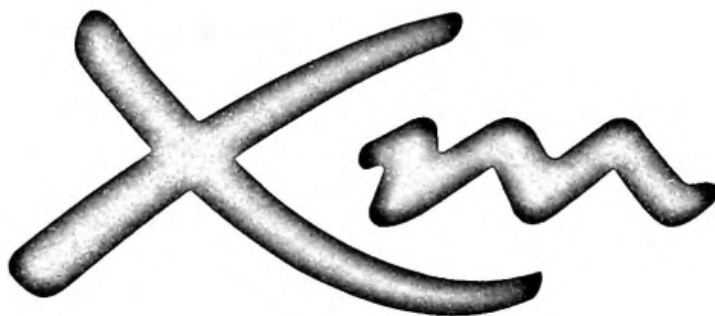
BA = blanc ; NR = noir :

Organes et fonctions	Connecteurs sur calculateur	Numéro boîte à bornes	Bornes	Valeurs de contrôle	Stratégie de secours
Défaut calcul ligne droite	Débranchés	NR15 et NR9		Voir tests relatifs au code 23 Contrôle : ohmmètre Continuité NR15 calculateur – 5 GR.A3 faisceau capteur direction ; isolement faisceau véhicule, NR15 calculateur sur BA8 Continuité NR9 calculateur – 5 GR.A1 faisceau capteur direction ; isolement faisceau véhicule, NR9 calculateur sur BA8	Suspension "ferme", durée 2 minutes

4.11 – Sans code

BA = blanc ; NR = noir :

Organes et fonctions	Connecteurs sur calculateur	Numéro boîte à bornes	Bornes	Valeurs de contrôle	Stratégie de secours
Défaut liaison diagnostic (784)	Débranchés	BA5		Contrôle : ohmmètre Continuité BA5 calculateur – borne 2 du connecteur (2 voies bleu)	



LE 29 JUILLET 1994

RÉF.

9

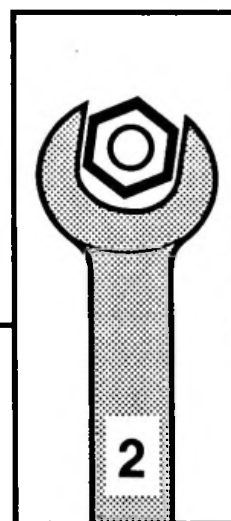
N° XM 430-00/3

ABONNEMENT GME

SUSPENSION

- SYSTEME CITROËN DE MAINTIEN EN ASSIETTE CONSTANTE

MAN 008932



AUTOMOBILES CITROËN
DIRECTION COMMERCE EUROPE
DOCUMENTATION APRÈS VENTE

SUSPENSION

PRESENTATION : "SC/MAC" 3
 DESCRIPTION : ELEMENTS "SC/MAC" 4
 PRINCIPE DE FONCTIONNEMENT : "SC/MAC" 7
 CIRCUIT HYDRAULIQUE : SC/MAC 9
 MISE HORS PRESSION : CIRCUIT HYDRAULIQUE ("SC/MAC") 12

PRESENTATION : "SC/MAC"

1 – PREAMBULE

Le "SC/MAC" (Système CITROËN de Maintien d'Assiette Constante) est un système permettant de limiter l'affaissement du véhicule lorsque celui-ci est à l'arrêt, moteur coupé.

Lors d'un arrêt prolongé du véhicule, les suspensions subissent une perte de pression :

- à l'avant, par le correcteur de hauteur
- à l'arrière, par le correcteur de hauteur et le doseur de freins

Avec le dispositif "SC/MAC", les suspensions sont isolées du reste du circuit hydraulique lorsque la pression générale est inférieure à celle des suspensions, l'affaissement du véhicule est limité.

2 – CIRCUITS "SC/MAC"

Le circuit de suspension avant est équipé de :

- un clapet "SC/MAC"
- un correcteur de hauteur
- deux cylindres de suspension
- un ensemble régulateur-électrovanne pour la suspension hydractive

Le circuit de suspension arrière est équipé de :

- un clapet "SC/MAC"
- une sphère "SC/MAC"
- un correcteur de hauteur
- deux cylindres de suspension
- un ensemble régulateur-électrovanne pour la suspension hydractive

DESCRIPTION : ELEMENTS "SC/MAC"

**1 - SOURCE ET RESERVE DE PRES-
SION**

Le circuit d'alimentation se compose de :

- une pompe haute pression 6+2 pistons (au lieu d'une pompe 5 pistons) alimentant les circuits "direction" et "suspensions-freins"
- un conjointeur-disjoncteur fournissant la pression nécessaire au bon fonctionnement du circuit "suspensions-freins"
- une vanne de sécurité alimentant en priorité le circuit des freins avant

NOTA : le répartiteur de débit est supprimé.

**2 - CLAPET "SC/MAC" POUR VEHI-
CULE AVEC SUSPENSION HYDRACTIVE**

2.1 - Clapet "SC/MAC" avant

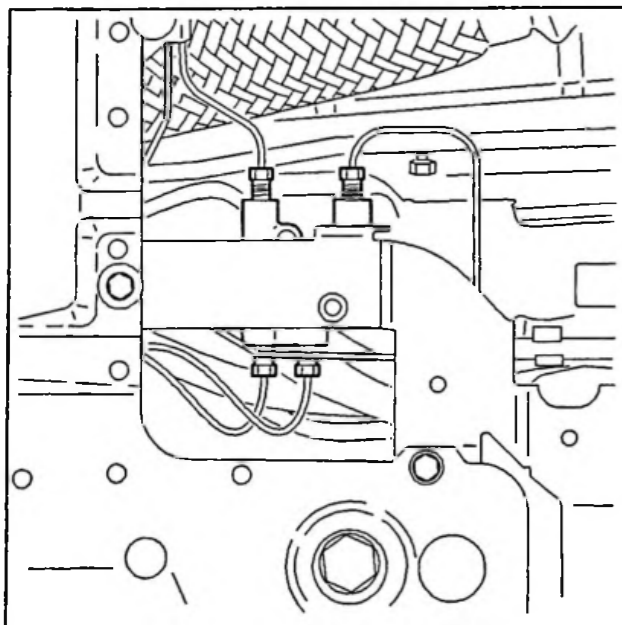


Fig. : B3BR00CC

Le clapet est implanté à l'avant droit du véhicule sur une équerre rapportée sur l'arrière du berceau.

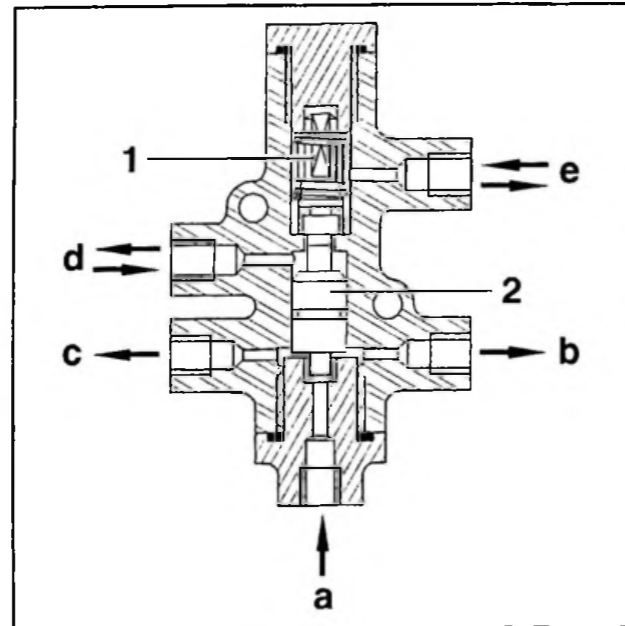


Fig. : B3BR00DC

- (a) = alimentation générale.
- (b) = alimentation de l'électrovanne du régulateur de suspension.
- (c) = alimentation du correcteur de hauteur.
- (d) = pression de suspension (côté correcteur de hauteur et sphère "SC/MAC").
- (e) = pression de suspension (côté régulateur de suspension).

2.2 - Clapet "SC/MAC" arrière

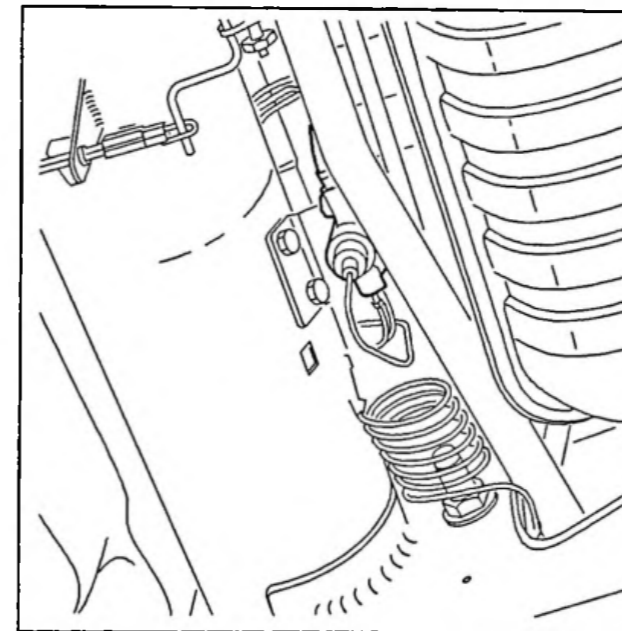


Fig. : B3BR00EC

Le clapet est implanté sur la traverse d'essieu arrière.

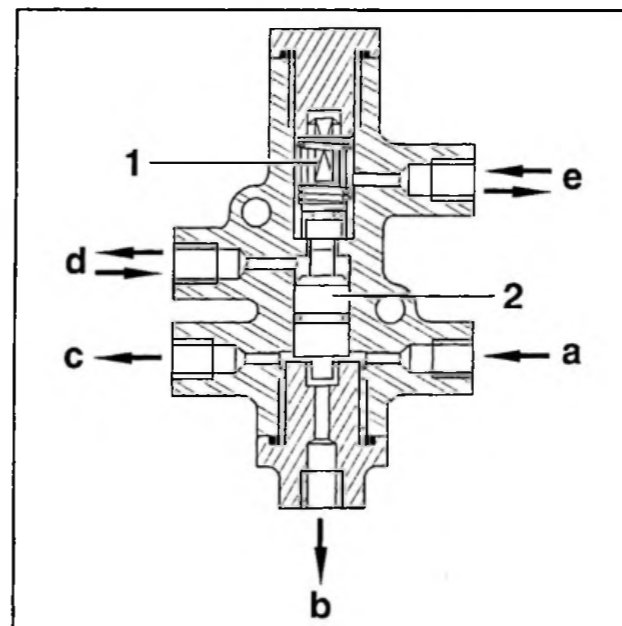


Fig. : B3BR00FC

- (a) = alimentation générale.
- (b) = alimentation de l'électrovanne du régulateur de suspension.
- (c) = alimentation du correcteur de hauteur.
- (d) = pression de suspension (côté correcteur de hauteur et sphère "SC/MAC").
- (e) = pression de suspension (côté régulateur de suspension).

2.3 - Description

Le clapet met en communication l'alimentation générale (a), l'électrovanne du régulateur (b) et le correcteur de hauteur (c).

Lorsque le clapet est au repos, le plongeur 1 est sur son siège, la communication entre les pressions de suspension, côté correcteur de hauteur (d) et côté régulateur (e), est impossible.

Lorsque la pression générale (a) est suffisante, le piston (2) pousse le plongeur (1), autorisant ainsi la communication entre les pressions de suspension (d) et (e).

**3 - CLAPET "SC/MAC" POUR VEHI-
CULE SANS SUSPENSION HYDRACTIVE**

La description qui suit est identique pour les clapets avant et arrière.

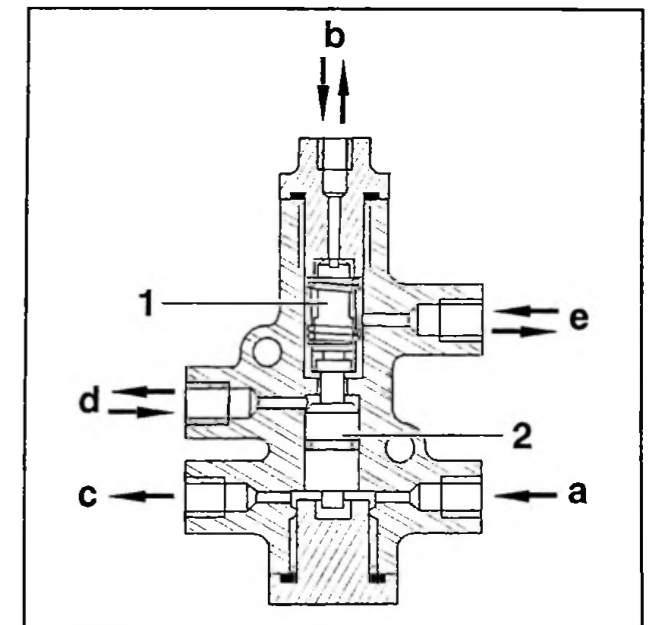


Fig. : B3BR00GC

- (a) = alimentation générale.
- (b) = pression de suspension (côté élément de suspension gauche).
- (c) = alimentation du correcteur de hauteur.
- (d) = pression de suspension (côté correcteur de hauteur et sphère "SC/MAC").
- (e) = pression de suspension (côté élément de suspension droit).

Le clapet met en communication l'alimentation générale (a) et le correcteur de hauteur (c).

Lorsque le clapet est au repos, le plongeur (1) est sur son siège, la communication entre les pressions de

suspension, côté correcteur de hauteur (d) et côté éléments de suspension (b) et (e) est impossible.

Lorsque la pression générale (a) est suffisante, le piston (2) pousse le plongeur (1), autorisant ainsi la communication entre les pressions de suspension (d), (b) et (e).

4 – SPHERE "SC/MAC"

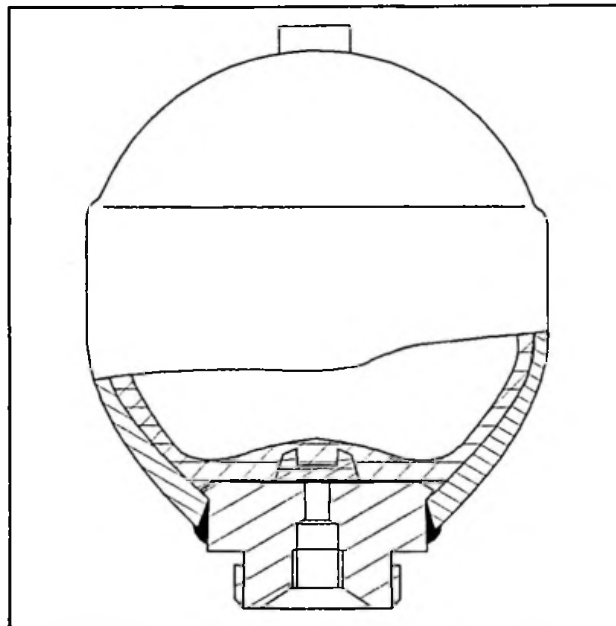


Fig. : B3BR008C

La sphère "SC/MAC" restitue du liquide sous pression pour l'alimentation des freins arrière lorsque le clapet "SC/MAC" arrière est fermé.

La sphère est située à l'arrière gauche du véhicule, sur la traverse d'essieu arrière.

Caractéristiques :

- capacité = 400 cm³
- pression = 50 bars
- membrane = urepan ou desmopan suivant pays de commercialisation

PRINCIPE DE FONCTIONNEMENT : "SC/MAC"

1 – SCHEMAS DE PRINCIPE

Les deux schémas qui suivent représentent le circuit "SC/MAC" avant.

Le circuit arrière est identique dans son principe au circuit avant pour chaque type de suspension.

Dans ces 2 schémas :

- le véhicule est à l'arrêt en position route
- le moteur est à l'arrêt

1.1 – Véhicule avec suspension hydraulique

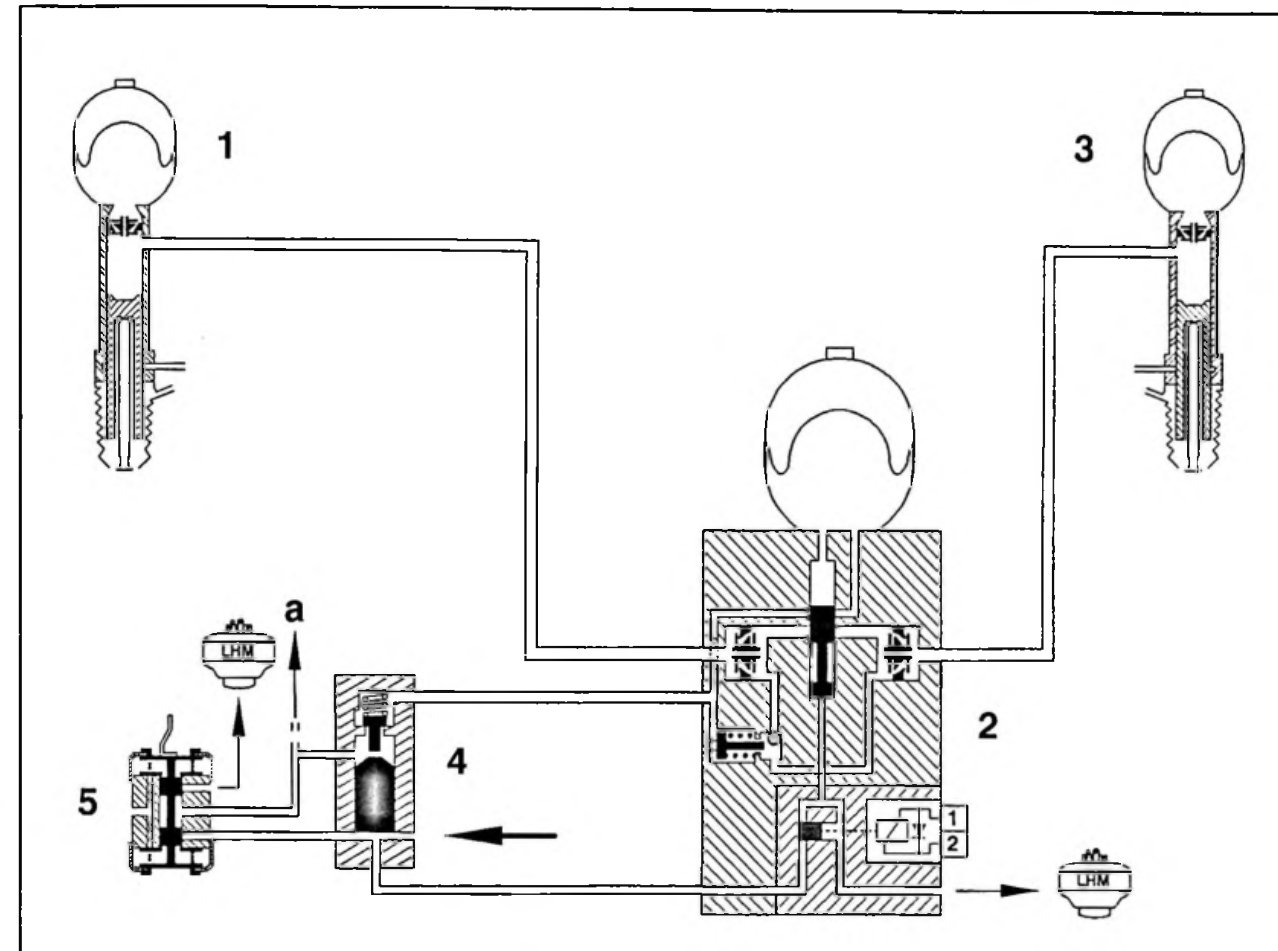


Fig. : B3BR009D

(a) : vers sphère "SC/MAC" et doseur de frein (pour le circuit arrière uniquement).

- 1 : élément de suspension avant gauche.
- 2 : régulateur et électrovanne de suspension avant.

- 3 : élément de suspension avant droit.
- 4 : clapet "SC/MAC" avant.
- 5 : correcteur de hauteur avant.

NOTA : les 3 orifices inférieurs du clapet "SC/MAC" peuvent être inversés sur le véhicule.

1.2 – Véhicule sans suspension hydractive

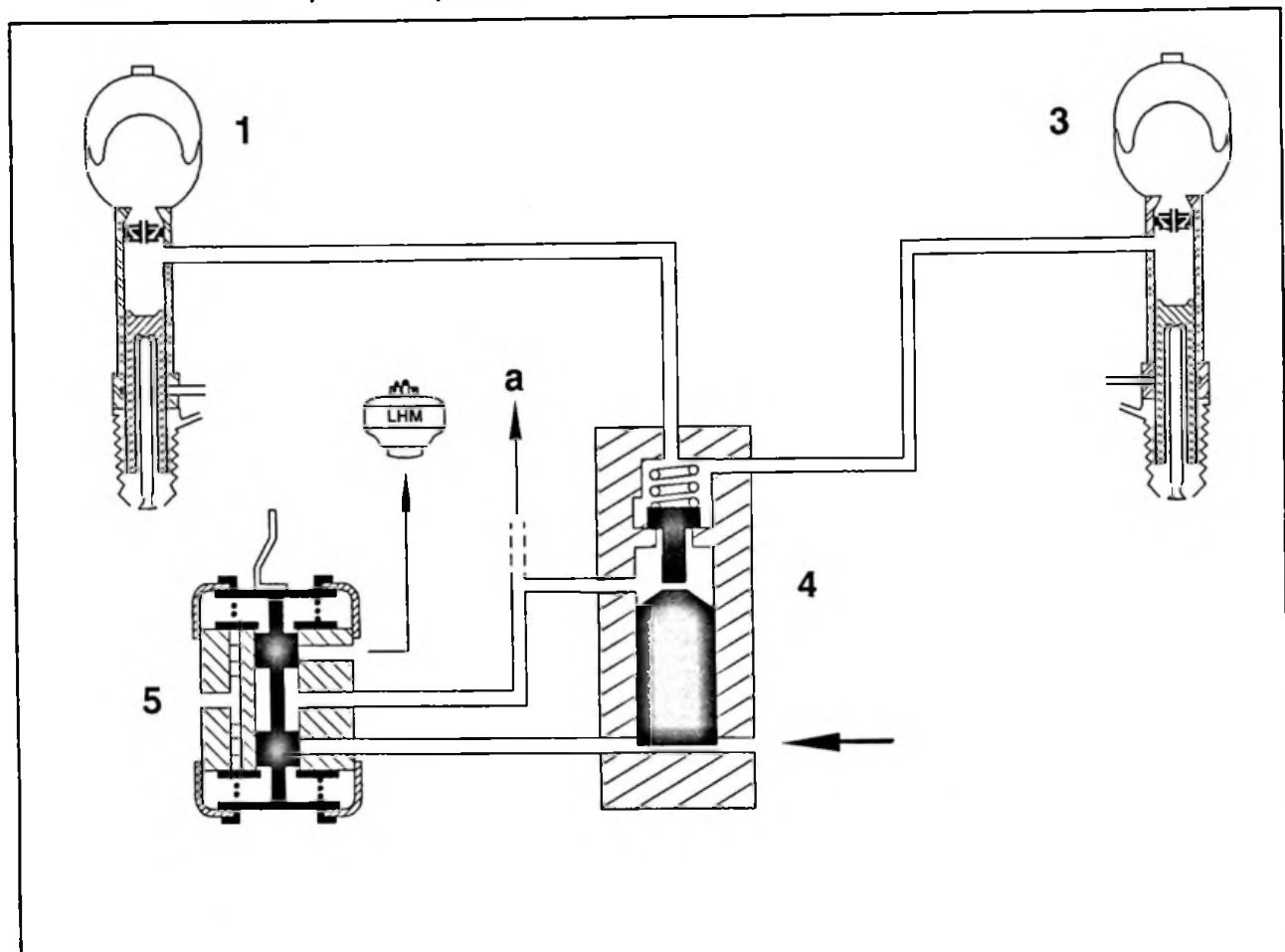


Fig. : B3BR00AD

(a) : vers sphère "SC/MAC" et doseur de frein (pour le circuit arrière uniquement).

1 : élément de suspension avant gauche.

3 : élément de suspension avant droit.

4 : clapet "SC/MAC" avant.

5 : correcteur de hauteur avant.

2 – PRINCIPE DE FONCTIONNEMENT

2.1 – Moteur tournant

Lorsque la pression générale est suffisante, le clapet "SC/MAC" est actionné.

Les éléments de suspension communiquent ainsi avec le correcteur de hauteur.

2.2 – Moteur à l'arrêt

A l'arrêt du moteur, la pression générale chute.

Lorsque la pression générale est inférieure à la pression dans les suspensions, le clapet se ferme.

La suspension est ainsi isolée du reste du circuit hydraulique.

CIRCUIT HYDRAULIQUE : SC/MAC

1 – SYNOPTIQUE DU CIRCUIT HYDRAULIQUE

Nomenclature des pièces (avec ou sans suspension hydractive) :

Repère	Désignation
1	Elément de suspension avant gauche
2	Régulateur et électrovanne de suspension avant
3	Elément de suspension avant droit
4	Clapet "SC/MAC" avant
5	Correcteur de hauteur avant
6	Pompe "6+2" pistons
7	Conjoncteur-disjoncteur
8	Vanne de sécurité
9	Clapet "SC/MAC" arrière
10	Régulateur et électrovanne de suspension arrière
11	Sphère "SC/MAC"
12	Doseur de frein
13	Correcteur de hauteur arrière
14	Elément de suspension arrière gauche
15	Elément de suspension arrière droit

2 - VEHICULE AVEC SUSPENSION HYDRACTIVE

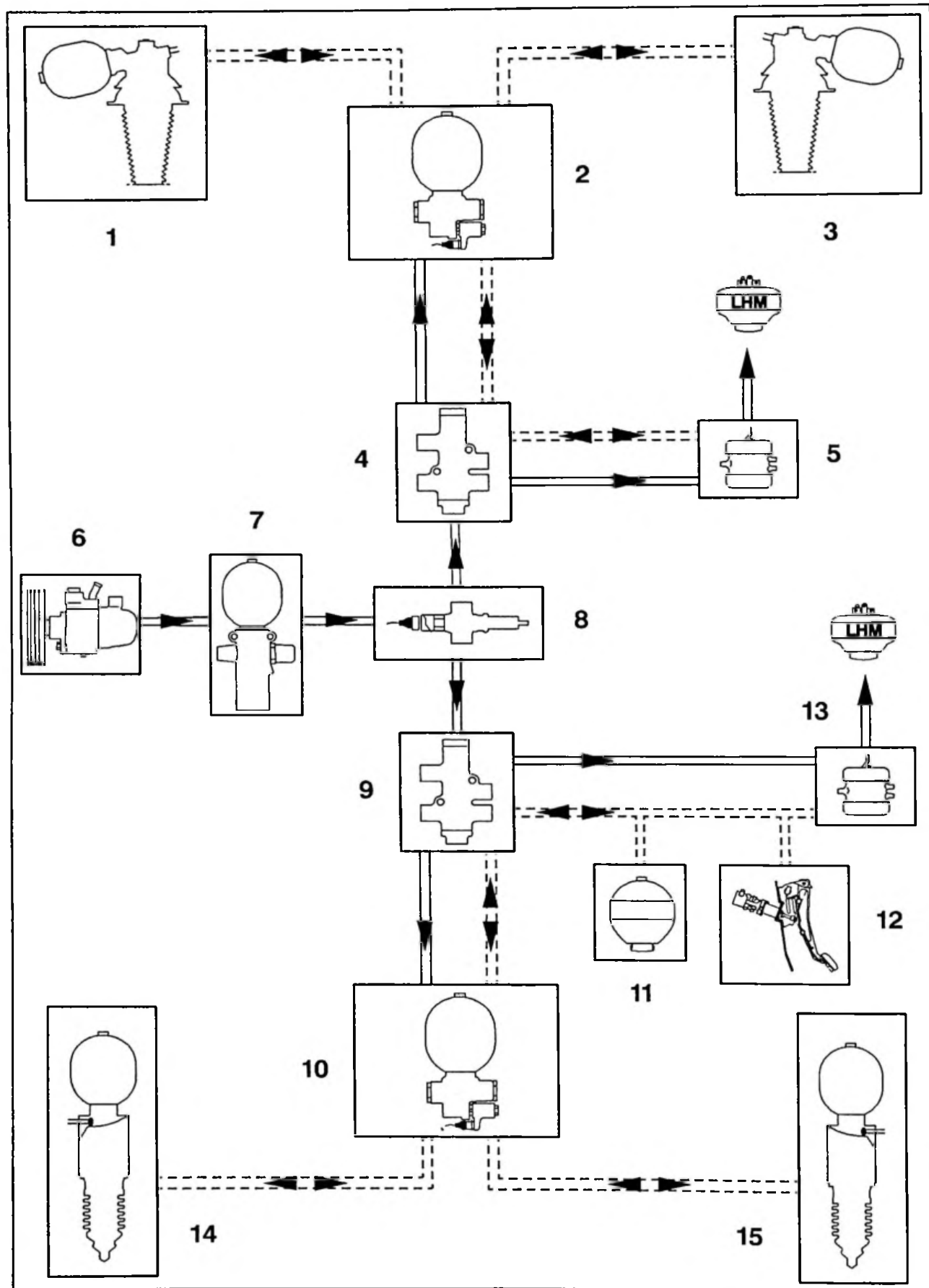


Fig. : B3BR001P

3 - VEHICULE SANS SUSPENSION HYDRACTIVE

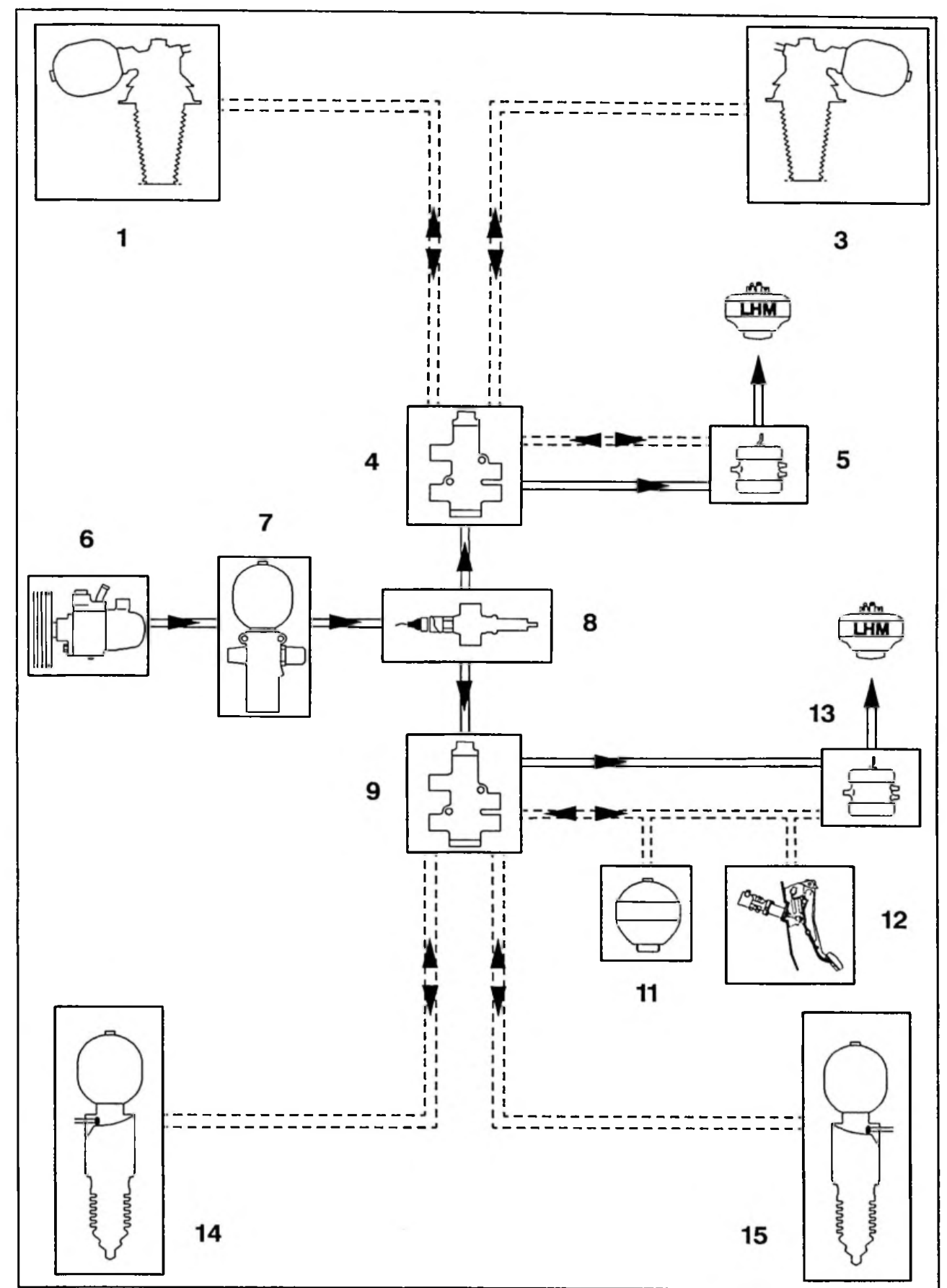


Fig. : B3BR002P

MISE HORS PRESSION : CIRCUIT HYDRAULIQUE (“SC/MAC”)

Lorsque le véhicule est à l'arrêt, le clapet “SC/MAC” est au repos, les éléments de suspension sont en pression.

1 – MISE HORS PRESSION, MOTEUR TOURNANT

Procéder comme suit :

- faire tourner le moteur pour actionner les clapets “SC/MAC” (vis de détente du joncteur–disjoncteur serrée)
- placer la commande de hauteur en position basse pour vider les éléments de suspension
- attendre l'affaissement complet du véhicule avant d'arrêter le moteur
- dévisser d'un tour la vis de détente du joncteur–disjoncteur

2 – MISE HORS PRESSION, MOTEUR NON TOURNANT

Procéder comme suit :

- dévisser d'un tour la vis de détente du joncteur–disjoncteur
- placer la commande de hauteur en position basse
- désaccoupler le tube hydraulique d'alimentation générale (Ø 4,5 mm) du joncteur–disjoncteur
- accoupler le banc hydraulique “4034-T” ou “4135-T” (et le coffret “4146-T”) au tube
- pour les versions hydractive, mettre le contact pour alimenter les électrovannes des régulateurs de suspension (le calculateur de suspension alimente les électrovannes en 2,6 volts)
- établir une pression de 150 à 180 bars à l'aide du banc hydraulique
- attendre l'affaissement complet du véhicule



9



XM
430-0/1

1

OUTILLAGE PRECONISE

2305-T : Jauge de hauteur sous coque

CONTROLE ET REGLAGE
DES COMMANDES DE HAUTEUR



REGLAGE DE LA COMMANDE AUTOMATIQUE DE HAUTEUR

Conditions générales de réglage.

- Vérifier la pression des pneus.
- Moteur tournant au ralenti.
- Commande manuelle de hauteur à la position "ROUTE".
- Frein de sécurité desserré.

Conditions de contrôle des hauteurs avant.

Après chaque mouvement de caisse, et **avant chaque mesure** :

Effectuer de petits déplacements d'avant en arrière, en agissant à la main sur une roue, de façon à éliminer les contraintes du train avant.

Cette manœuvre peut être évitée, en plaçant les roues avant sur des plateaux à billes (véhicule dans un plan horizontal).

Contrôle : pour chaque essieu.

- Soulever le véhicule à la main. Lâcher, lorsque le poids devient trop important. Le véhicule descend, puis remonte et se stabilise. Mesurer la hauteur.
- Baisser le véhicule à la main. Lâcher, lorsque la résistance devient trop importante. Le véhicule remonte, puis descend et se stabilise. Mesurer la hauteur.
- **Faire la moyenne des deux mesures.**

AVANT

Entre le plan d'appui de la roue et le berceau, dans l'axe des transmissions. **Fig. I.**

ARRIERE

Entre le plan d'appui de la roue et le point d'appui du silent-bloc arrière sur la caisse. **Fig. IV.**


144 $\begin{smallmatrix} +10 \\ -7 \end{smallmatrix}$ mm : XM 4 cyl. ; (pneus \rightarrow 195/70) : **431** $\begin{smallmatrix} +7 \\ -10 \end{smallmatrix}$ mm

149 $\begin{smallmatrix} +10 \\ -7 \end{smallmatrix}$ mm : XM 6 cyl. ; (pneus 205/60 \rightarrow) : **436** $\begin{smallmatrix} +7 \\ -10 \end{smallmatrix}$ mm

Nota : les hauteurs sont différentes en XM 4 cyl. et XM 6 cyl. du fait de la différence de dimensions des pneumatiques.

Réglage.

La hauteur est obtenue par le déplacement en rotation des colliers **(1)** et **(3)** de commande automatique sur les barres anti-devers **Fig. II et V.**

Respecter l'alignement, à **1 mm** près, de la rotule de la commande, avec la rotule du correcteur  **Fig. II et V.**

La hauteur avant doit être égale à \pm **2 mm** de chaque côté du véhicule.

Sinon : Régler par la biellette réglable **(2)** de la barre anti-devers **Fig. III.**

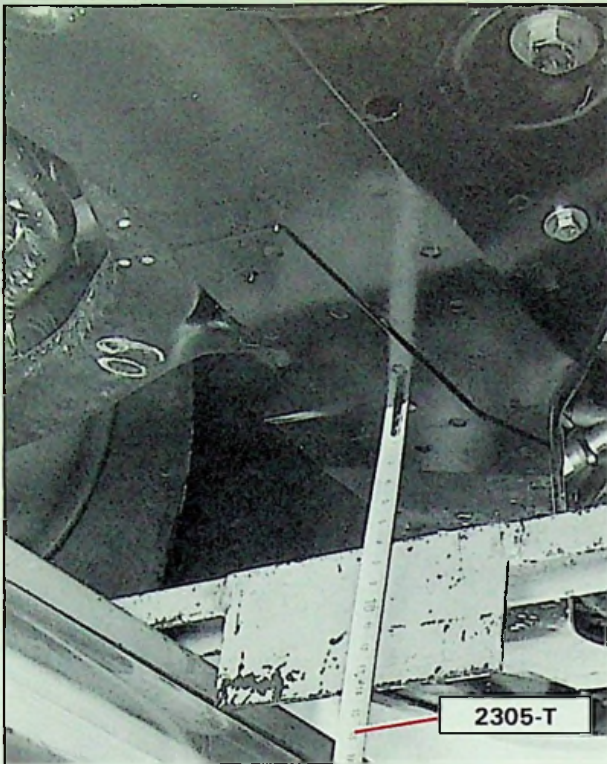


9

XM
430-0/1

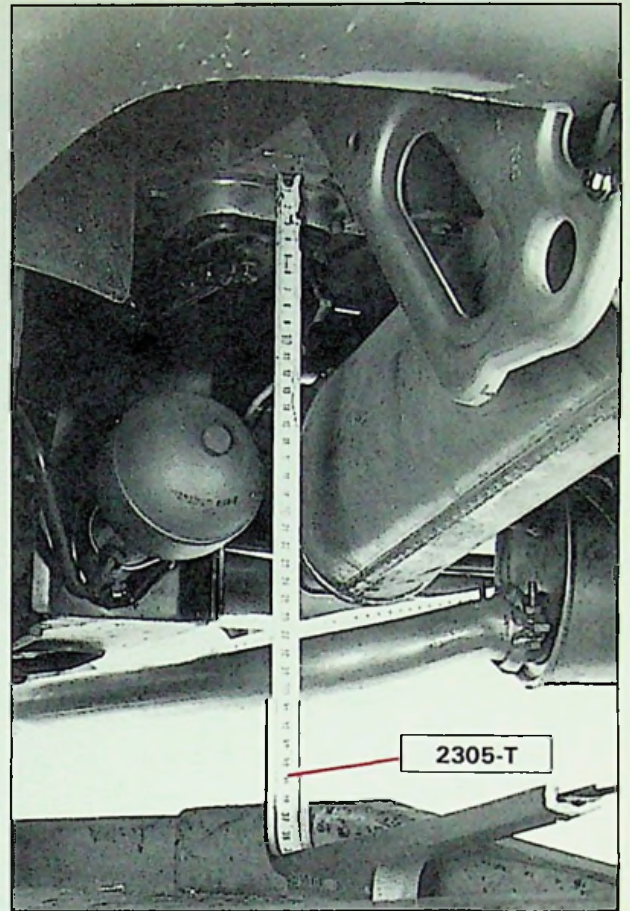
3

AV



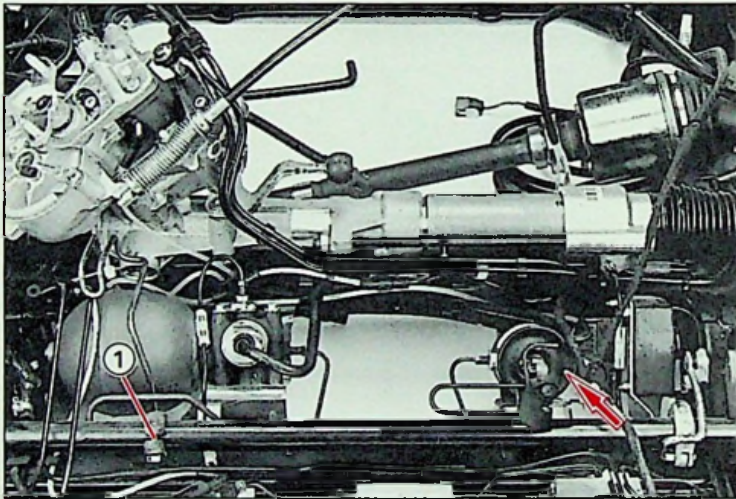
89-584

AR



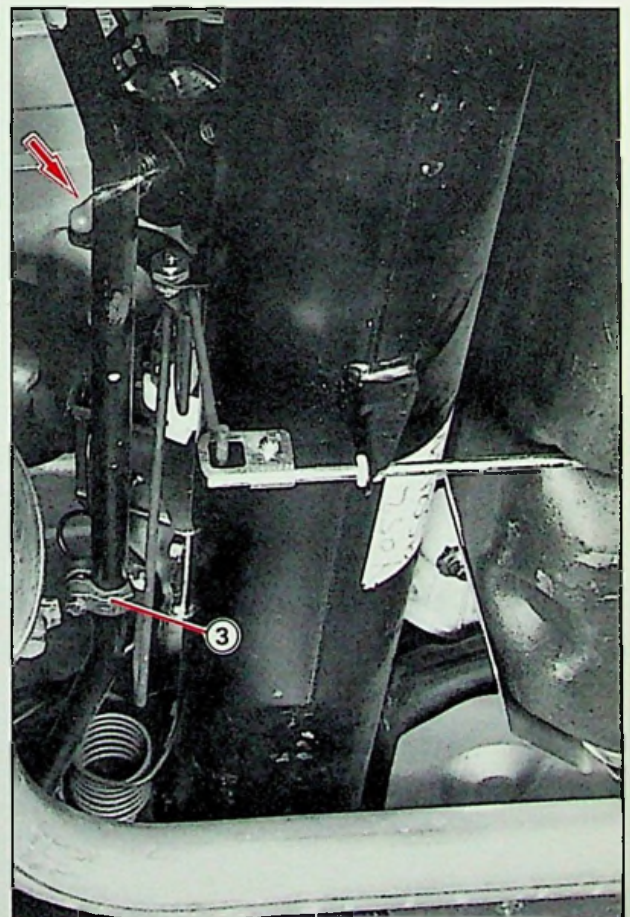
89-582

IV



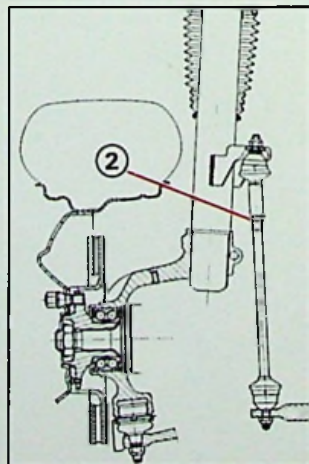
89-338

II



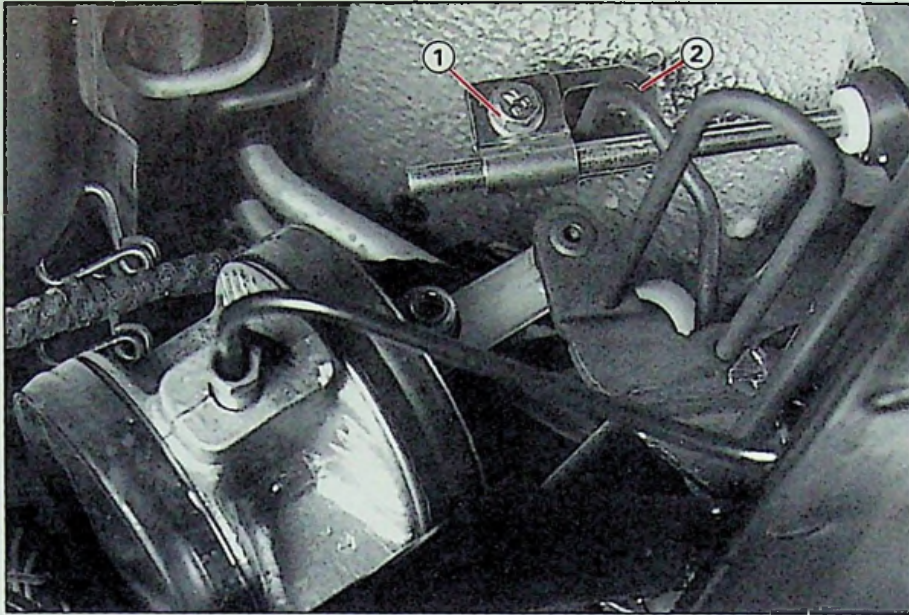
89-580

V



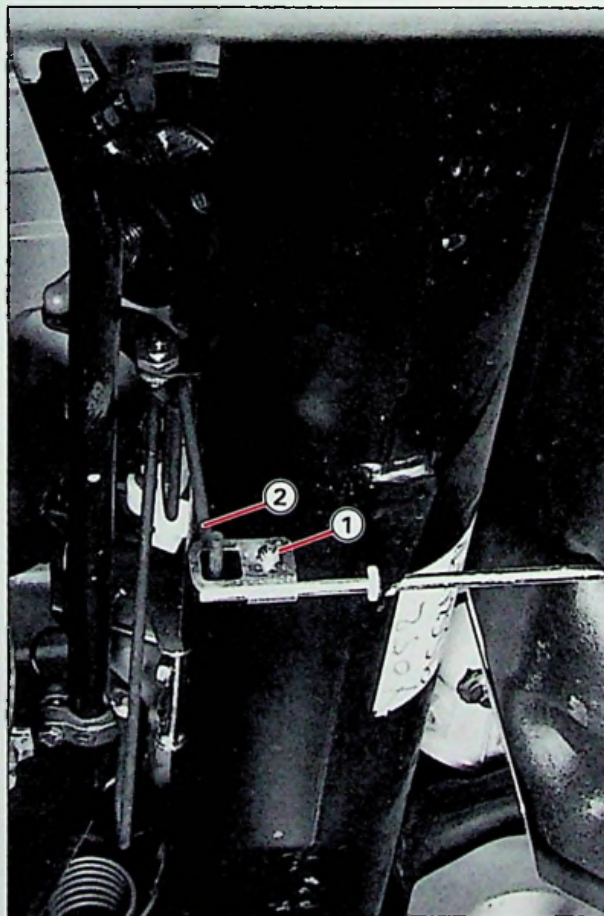
III

Y.41-1a



89-576

I



89-580

II



9

REGLAGE DE LA COMMANDE MANUELLE DE HAUTEUR

Conditions de réglage.

- La commande automatique doit être réglée.
- Moteur tournant au ralenti.
- Levier de commande manuelle à la position "ROUTE".

Réglage.

Déplacer la chape (1) de façon à centrer la tige (2) de commande du correcteur dans la lumière. **Fig. I et II.**



9

OUTILLAGE PRÉCONISÉ

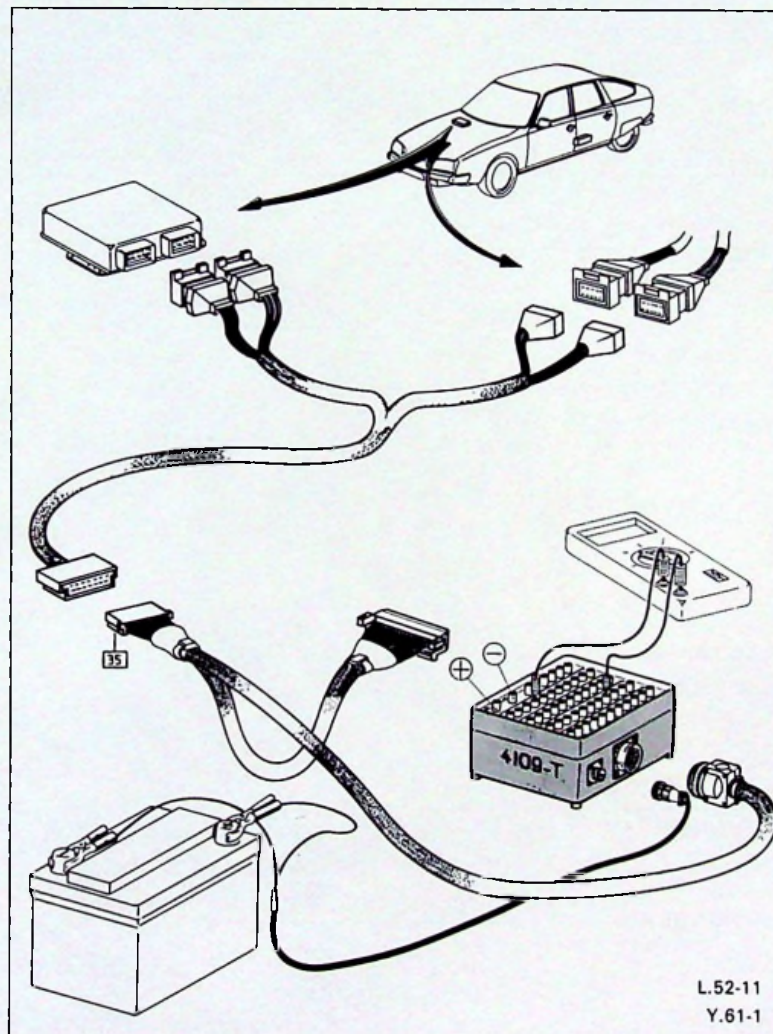
4109-T : Boîte à bornes

4112-T.B : Faisceau spécifique suspension

EQP 000-080A ou 081A Multimètre

ou

EQP 000-026 Station 26A



- CONTROLE ET DIAGNOSTIC DE LA
SUSPENSION HYDRACTIVE



CONTROLE DE L'ALIMENTATION DU CALCULATEUR

- Mettre le contact
- Latension entre les bornes 1 et 28 de la boîte à bornes doit-être.

$$12 < U < 13,5 \text{ V}$$

MAUVAIS

- Vérifier les fusibles
- 1) - F 19 (15A)
 - 2) - F 34 (30A)

BON

Sur le connecteur (incolore) du temporisation anti-sursaut (960). Vérifier la tension entre les voies 1 et 4.

$$12 < U < 13,5 \text{ V}$$

BON

Vérifier la tension entre la voie 3 et la masse du véhicule

MAUVAIS

BON

Vérifier la tension entre les voies 5 et la masse du véhicule

BON

Vérifier le circuit entre 5lc 5 de la pièce 960 et 15N1 de la pèce 143

MAUVAIS

Changer le temporisateur (960)

BON

Contrôler la continuité du fil vert entre fiche (5 mm) et la voie 1 du temporisateur

MAUVAIS

Changer les fusibles

Fusibles fondent de nouveau

Vérifier les fonctions protégées par les fusibles F19 et F34

MAUVAIS

Vérifier la tension entre la voie 1 et la masse du véhicule

BON

Vérifier la continuité entre la voie 4 et la masse du faisceau SM

MAUVAIS

Contrôler la continuité du circuit entre la voie 3 et le fusible F 34

(Schéma : fonctions SUSPENSION)

Vérifier l'alimentation de la diode (363) en mesurant la tension entre la fiche (6mm) du fil jaune repère blanc et la mase

BON

Vérifier la tension à la sortie de la diode en mesurant entre la fiche (5 mm) du fil vert repère blanc et la masse

MAUVAIS

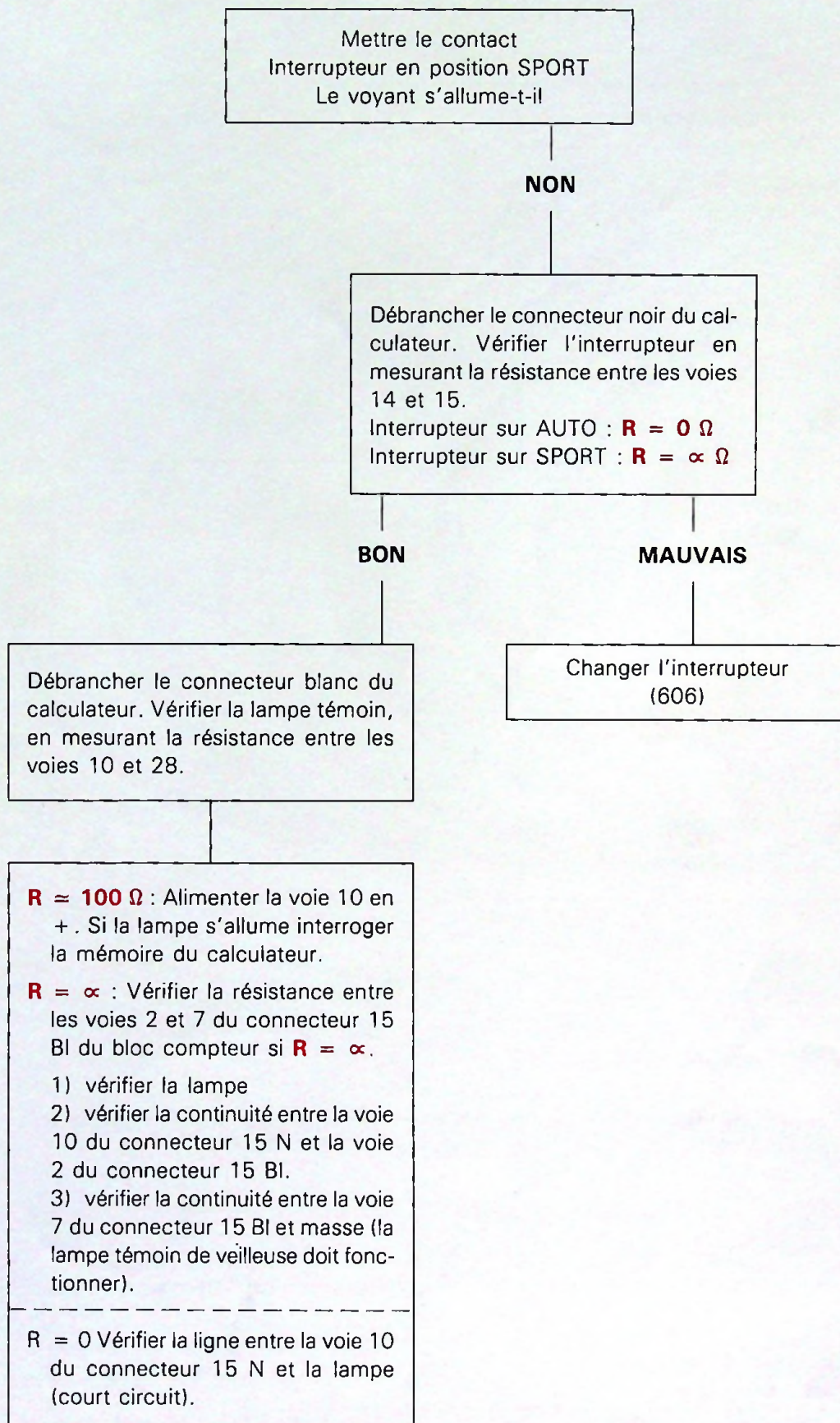
Changer la diode (363)

Contrôler la continuité du circuit d'alimentation de la diode à l'aide du schéma de principe de la fonction : SUSPENSION



9

CONTROLE DU FONCTIONNEMENT DE LA COMMANDE





CONTROLE A PARTIR DES DEFAUTS MEMORISES

Code défaut	Organes contrôlés		Matériel de contrôle	Connecteurs sur calculateur électronique	Voies de la boîte à bornes
	Désignation	Bornes			
21	Mano contact de frein 670 (capteur)		Ohmmètre	Débranchés	27 et 28
			Voltmètre	Branchés	27(+) et 28(-)
22	Potentiomètre sur pédale d'accélérateur 771 (capteur de course de pédale)		Ohmmètre	Débranchés	29 et 31
					29 et 30
			Voltmètre	Branchés	29(+) et 31(-) 29(+) et 30(-)
23	Capteur sur volant de direction 159		Voltmètre	Branchés	35(+) et 32(-)
					26(+) et 32(-)
					33(+) et 32(-)
24	Capteur de distance 154 (capteur vitesse)		Ohmmètre	Débranchés	6 et 13
				—	NON
				Voltmètre	Branchés
25	Capteur de débattement de caisse 153		Voltmètre	Branchés	3(+) et 28(-)
					4(+) et 28(-)
31	Electrovanne de suspension 433 (Cde régulateurs de raideur)		Ohmmètre	Débranchés	9 et 28
			Voltmètre	Branchés	9(+) et 28(-)



9

CONTROLE DE LA SUSPENSION

XM
430-0/2

5

Méthodes	Valeurs	Défauts P : Primaire S : Secondaire
Moteur tournant : - Sans action sur la pédale de frein - Avec action énergique sur la pédale	$R = 0 \Omega$ $R = \infty \Omega$	S
Moteur tournant avec action énergique sur la pédale de frein	$V \approx 5 \text{ volts}$	
Sans le contact	$R \approx 4 \text{ k}\Omega$	P
Sans le contact : Pédale au repos	$R \approx 6,5 \text{ k}\Omega$	
Accélération maxi :	$R \approx 6,5 \rightarrow 2,6 \text{ k}\Omega$	
Contact mis : Pédale au repos	$V \approx 4 \text{ volts}$	
Accélération maxi :	$V \approx 4 \rightarrow 3 \text{ volts}$	
Contact mis :		
Moteur tournant : Sans action sur le volant	$V \approx 5 \text{ volts}$	P
Moteur tournant : En tournant lentement le volant	$D < V \approx 5 \text{ volts}$	
Sans le contact : Sur moteur 4 cylindres	$R \approx 300 \Omega$	P
Sur moteur 6 cylindres : 1°) directement aux bornes du capteur	$R \approx 300 \Omega$	
2°) véhicule roulant à 80 km/h.	$V \approx 1,5 \text{ volts}$	
Moteur tournant : Faire varier la hauteur de caisse	$0 < V \approx 6 \text{ volts}$	S
Sans le contact	$R \approx 5 \Omega$	P
Moteur tournant	$V \approx 6 \text{ volts}$	



9

SUSPENSION

XM
433-1/1

1

DÉPOSE ET POSE D'UN CYLINDRE
DE SUSPENSION AVANT



DEPOSE

Caler le véhicule roues pendantes.

Déposer la roue.

Ouvrir le conjoncteur-disjoncteur.

Placer la commande de hauteur à la position "BASSE".

Il est conseillé de chasser le maximum d'huile du cylindre, en levant le bras avant.
Nettoyer le cylindre et son environnement.

Déposer, Fig. II et III :

- l'écrou (5) de la biellette anti-devers,
- la vis (6) de la mâchoire du pivot,
- écarter la mâchoire à l'aide d'une clé 6 pans de 8 mm Fig. III et dégager le cylindre.

Désaccoupler le tube de retour (7).

Deux possibilités de dépose du cylindre s'offrent suivant les besoins.

1^{ère} possibilité : Fig. IV et VII.**Dépose du cylindre avec la tête :**

- désaccoupler le tube d'alimentation (8),
- déposer les 4 écrous de fixation (2),
- déposer l'ensemble cylindre.

2^e possibilité : Fig. V et VI.**Dépose du cylindre seul :**

- dégager la gaine (3) à la partie supérieure,
- desserrer l'écrou (1),
- décoller le cône avec un jet,
- déposer le cylindre.

POSE

1^{ère} possibilité : Fig. IV et VII.**Pose d'un cylindre avec la tête :**

- poser l'ensemble cylindre,
- serrer les 4 écrous (2) à 2 mdaN,
- accoupler le tube d'alimentation (8).

2^e possibilité : Fig. V et VI.**Pose d'un cylindre seul.**

- s'assurer de la présence de la butée (4),
- huiler le cône et la portée des joints,
- poser quelques gouttes de E3 (LOCTITE FRENETANCH) sur les filets,
- poser le cylindre,
serrer l'écrou (1) à 4,5 mdaN
- mettre la gaine (3) en place.

Ecarter la mâchoire du pivot et mettre le cylindre en place, la nervure "a" dans la mâchoire,
serrer la vis (6) à 5,2 mdaN

Accoupler la biellette de la barre anti-devers,
Serrage : 3 mdaN

Accoupler le tube de retour.

Placer la commande de hauteur à la position "HAUTE", contrôler l'étanchéité.

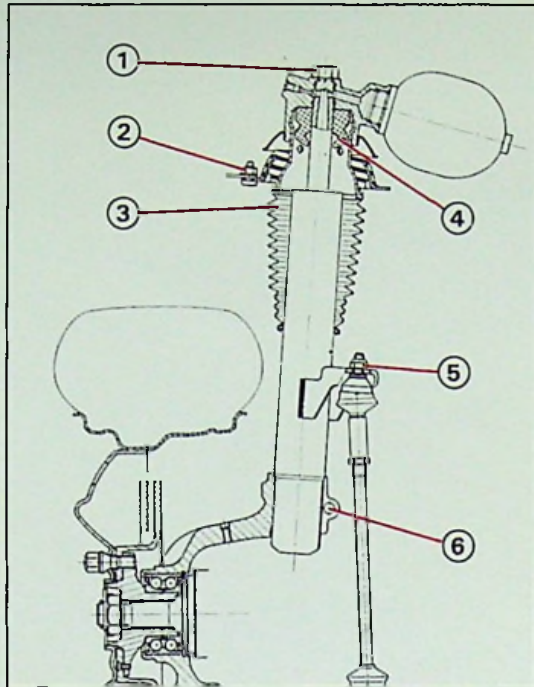
Mettre le véhicule au sol.



9

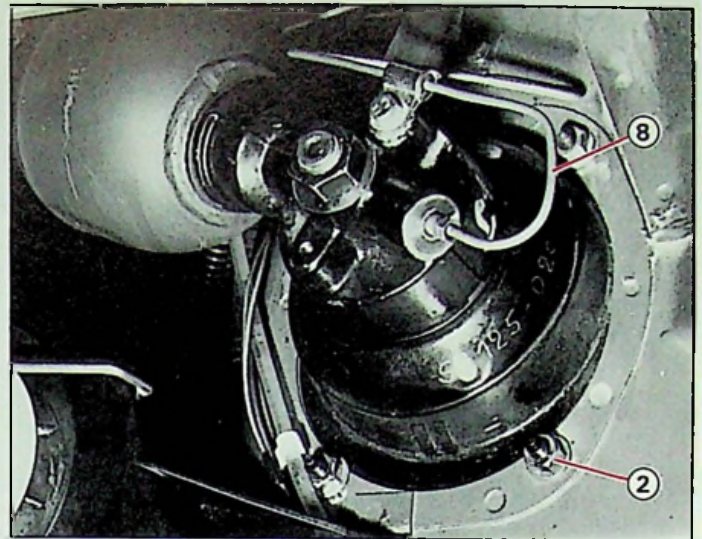
XM
433-1/1

3



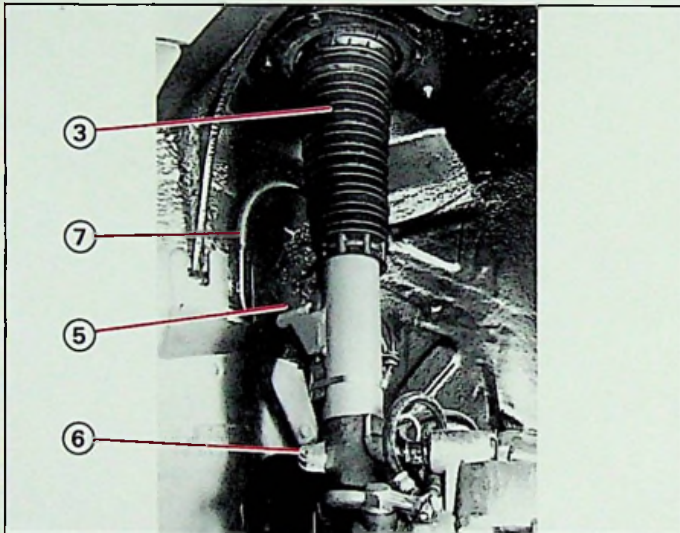
Y.41-1

I



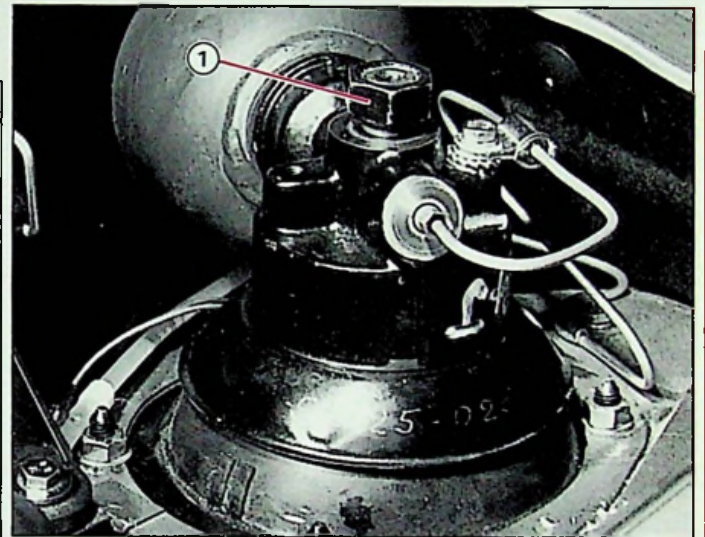
88-514

IV



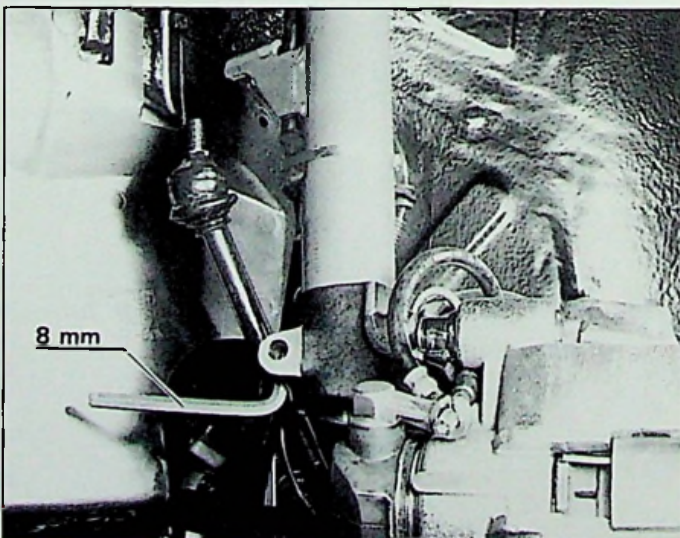
88-750

II



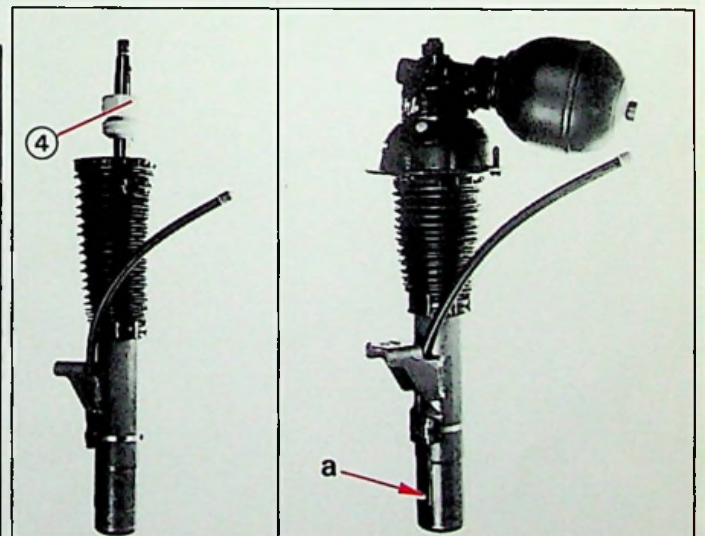
88-512

V



88-751

III



88.547

VI

88.566

VII



9

SUSPENSION

XM
433-1/2

1

OUTILLAGE PRÉCONISÉ

Clé à chaîne FACOM N° 136.

DÉPOSE ET POSE D'UN CYLINDRE
DE SUSPENSION ARRIÈRE



DEPOSE

- Caler l'arrière du véhicule roues pendantes.
- Déposer la roue.
- Faire chuter la pression du conjoncteur-disjoncteur.
- Placer la commande de hauteur en position «BASSE».

Il est conseillé de chasser le maximum d'huile du cylindre, en levant le bras arrière.
Nettoyer le cylindre et son environnement.

Déposer, Fig. I : le bloc pneumatique (1).

Désaccoupler, Fig. I : le raccord d'alimentation (2).

Déposer, Fig. II :

- l'épingle (4) de la biellette,
- l'épingle (3) de maintien du cylindre.

Désaccoupler, Fig. III : les tubes de retour de fuite (5) et de mise à l'air libre (6).

Déposer le cylindre.

POSE

Poser le cylindre de suspension.

Accoupler, Fig. III : les tubes de retour de fuite (5) et de mise à l'air libre (6).

Poser, Fig. II :

- l'épingle (3) de maintien du cylindre,
- l'épingle (4) de la biellette.

Accoupler, Fig. I : le raccord d'alimentation (2) (*garniture joint NEUF*).

Poser, Fig. I et II : le bloc pneumatique (1) (*joint NEUF huilé et la face d'appui «a» légèrement graissée*).

Mettre le moteur en marche.

Contrôler l'étanchéité du circuit.

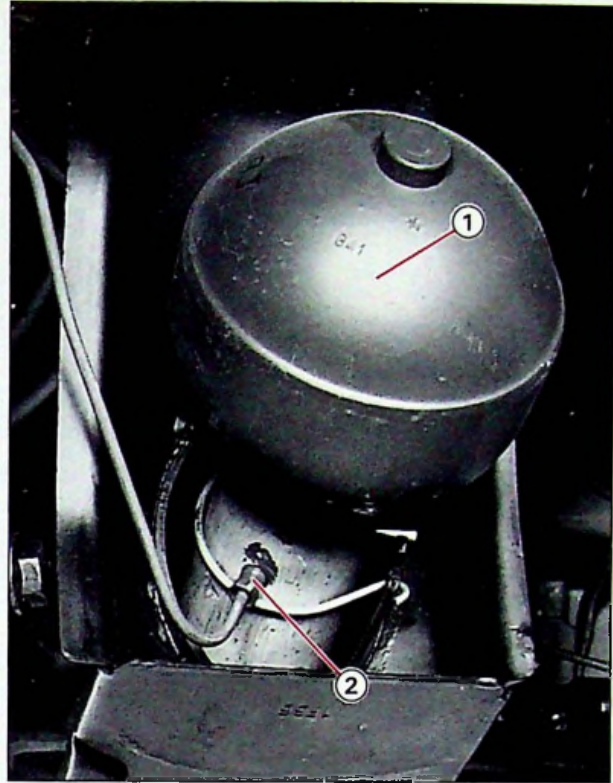
Mettre le véhicule au sol.



9

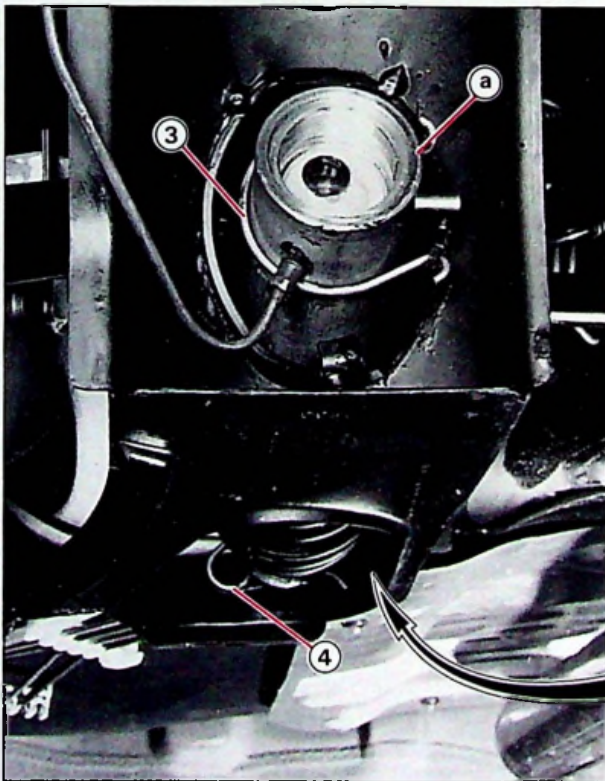
XM
433-1/2

3



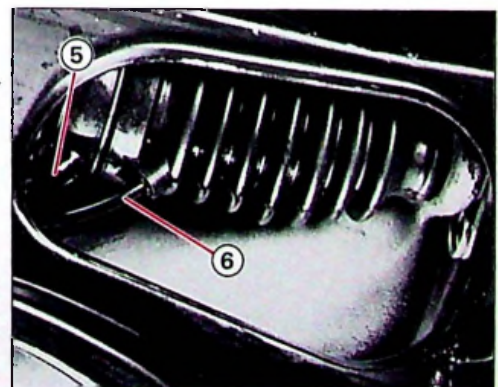
88-598

I



88-608

II



88-605

III



9

SUSPENSION

XM
435.1/2

1

DEPOSE ET POSE D'UNE BARRE
ANTI-DEVERS ARRIERE



DEPOSE

Caler l'arrière du véhicule.

Placer la commande manuelle des hauteurs en position «ROUTE».

Déposer les deux roues.

Désaccoupler, Fig. I : le collier (1) de la commande automatique du correcteur.

Déposer, Fig. I : la commande automatique (2) du correcteur.

Désaccoupler, Fig. III : la barre anti-devers dans l'ordre suivant :

- débloquer les vis (3).
- déposer les vis (4).

Déposer les vis (3) en soulageant les bras.
(pour permettre le passage des vis).

Déposer la barre anti-devers :

- **dégager** la barre du berceau côté droit Fig. IV.
- **dégager** la barre par le dessous Fig. V.

POSE

Présenter la barre anti-devers par le dessous du véhicule, passer le côté gauche entre l'échappement et le tube de traverse Fig. V et Fig. IV, positionner la barre.

Poser sans serrer Fig. III : les vis (4) et (3).
(filets graissés).

Calage du latéral de barre anti-devers.

- **Plaquer** la barre anti-devers sur un des deux bras.
- **Relever, Fig. III** : la cote en «a» pour déterminer l'épaisseur des cales.
- **Répartir** les cales de façon a obtenir un jeu MAXI de 0,5 mm avant serrage des vis.

Epaisseur des cales disponibles :

0,5 - 1 - 2 - 3 mm

Serrer dans l'ordre suivant, Fig. III :

1° les vis (3).

2° les vis (4).

Serrage : 9,5 mm mdaN

Placer, Fig. I : la commande automatique de hauteur (2) points d'articulations graissés.
(commande manuelle position «ROUTE»).

Laisser, Fig. II : un jeu de 1,5 à 2 mm en «b» au point d'articulation et serrer le collier.

Poser les roues.

Serrage : 9 mdaN

Mettre le véhicule au sol.

Régler les hauteurs.

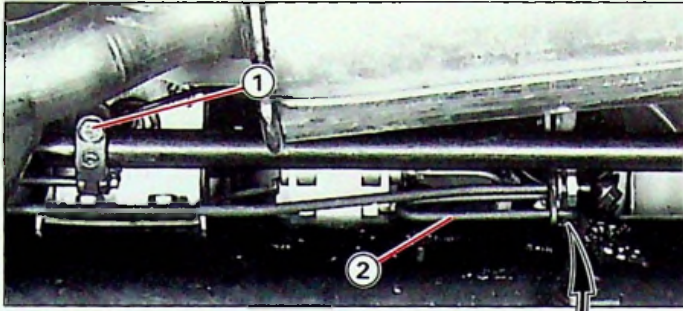
(Voir 9 XM 430-00/1)



9

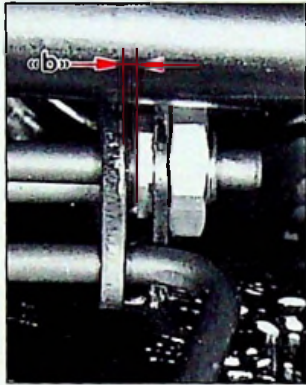
XM
435.1/2

3



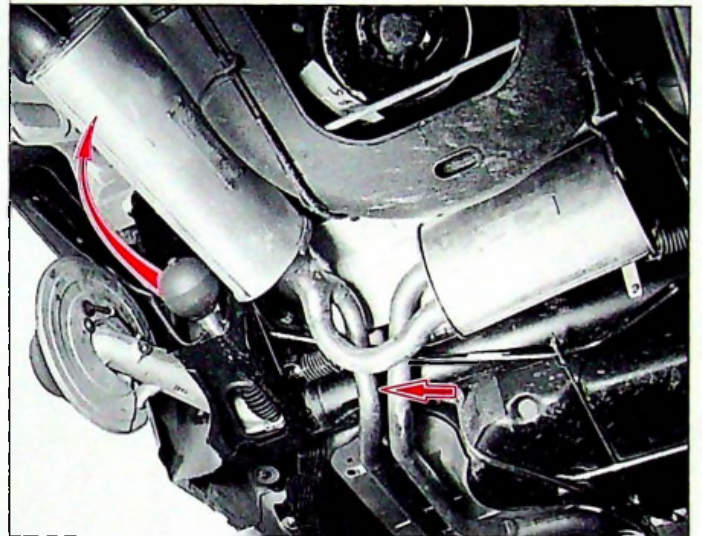
88-944

I



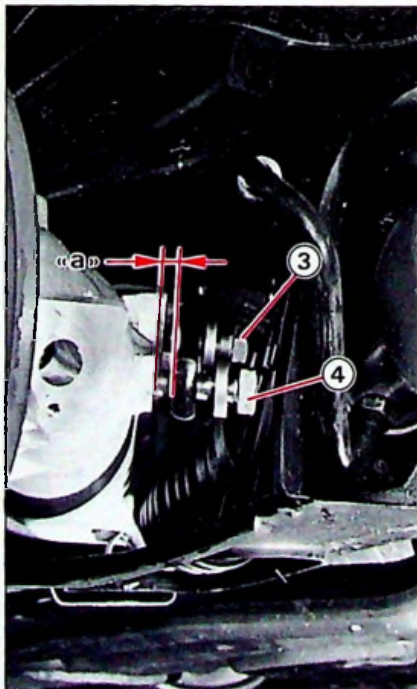
88-945

II



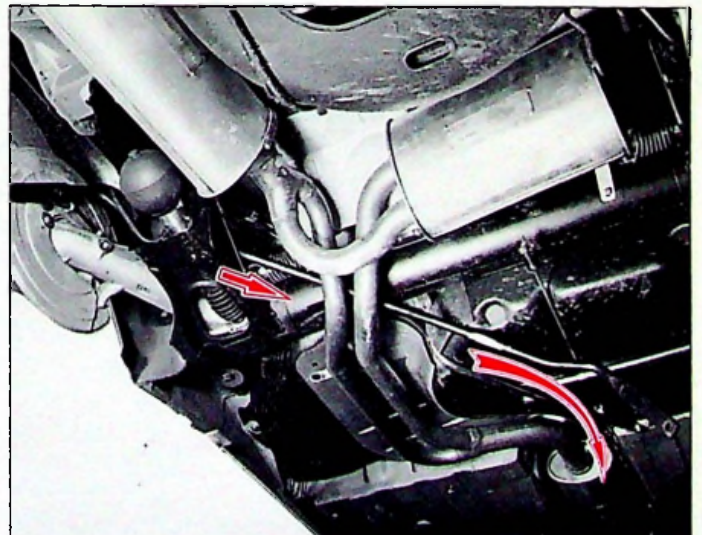
88-931

IV



88-943

III



88-932

V



9

SUSPENSION

XM
437-1/1

1

DEPOSE ET POSE DU REGULATEUR DE RAIDEUR
AVANT (SUSPENSION HYDRACTIVE)



DEPOSE

Mettre le véhicule sur un pont élévateur.

Faire chuter la pression des circuits hydraulique voir
⑥ XM 390-0/1 SUSPENSION HYDRACTIVE

Desserrer Fig. I, les raccords des tubes (1), (3), (4)
et (8).

Déposer

- la vis (5)
- les écrous (7)

Désaccoupler les tubes (1), (3), (4) et (8).

Déposer l'ensemble correcteur de raideur (2) et
sphère (6).

POSE

Présenter Fig. I le correcteur de raideur (2) avec ses
3 vis de fixation.

Accoupler dans l'ordre et en les serrant à la main

- le tube (3) (*garniture joint NEUVE*)
- le tube (1)
- le tube (4)
- le tube (8) (*garniture joint NEUVE*)

Poser les écrous (7).

Serrer

- les raccords (1) et (4) à **3 mdaN**.
- les raccords (3) et (8) à **0,8 mdaN**.

Poser la vis (5)

Vérifier le bon positionnement des tubes hydrauliques
dans les agrafes plastique.

Poser la sphère (6) (*joint NEUF*)

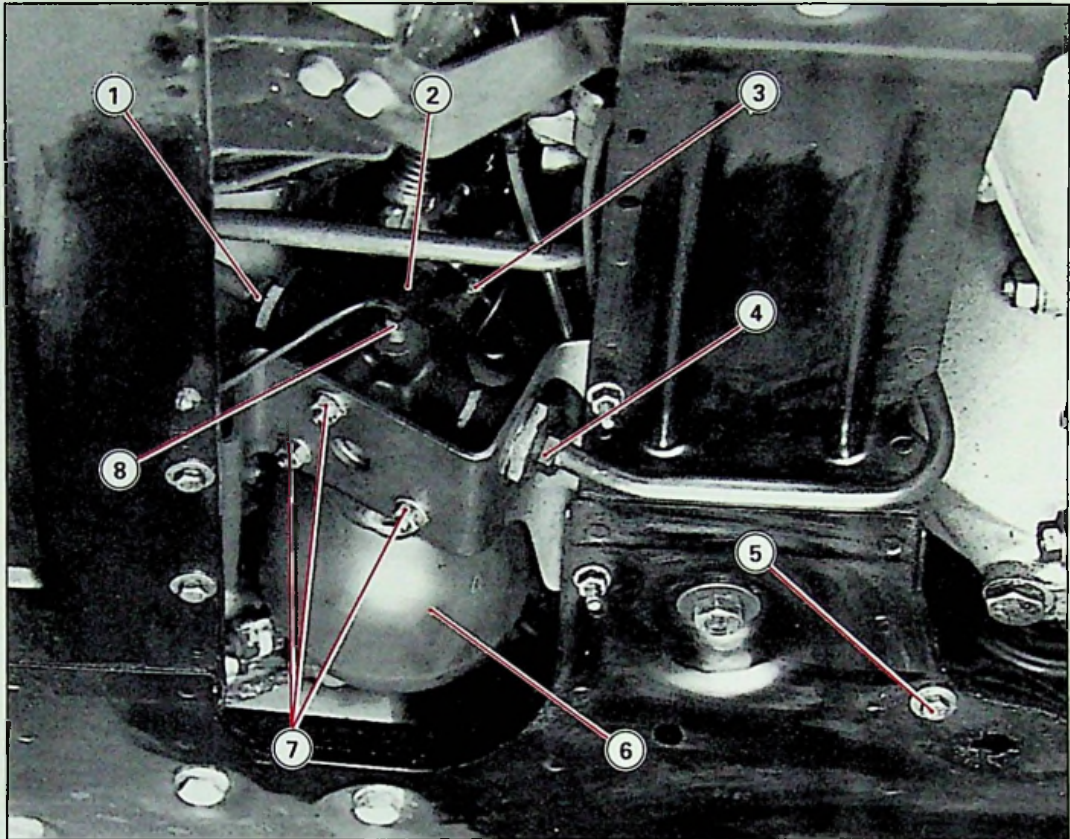
Serrage à la main



9

XM
437-1/1

3



90-267

I



9

SUSPENSION

XM
437-1/2

1

OUTILLAGE PRECONISE

Clé à chaîne FACOM N° 136

DEPOSE ET POSE DU REGULATEUR DE RAIDEUR
ARRIERE (SUSPENSION HYDRACTIVE)



DEPOSE

Mettre le véhicule sur un pont élévateur.

Faire chuter la pression des circuits hydraulique voir
⑥ XM 390-0/1 SUSPENSION HYDRACTIVE

Déposer Fig. I, Fig. II, Fig. III et Fig. IV

- les vis (1)
- les 3 supports caoutchouc (2)
- l'échappement arrière
- l'écran thermique (4)
- la sphère (5) utiliser la clé à chaîne
FACOM N° 136

Desserrer Fig. IV - les écrous-raccord des tubes (7),
(8), (9) et (10).

Déposer

- de chaque côté les pattes de fixation des tubes
(7) et (10).

Desserrer Fig. II les vis (3).

Désaccoupler les tubes (7), (8), (9) et (10).

Déposer le correcteur de raideur (6).

POSE

Présenter Fig. IV le correcteur de raideur (6) avec
ses 3 vis de fixation.

Accoupler dans l'ordre et en les serrant à la main

- le tube (8) (*garniture joint NEUVE*)
- le tube (7)
- le tube (10)
- le tube (9) (*garniture joint NEUVE*)

Serrer Fig. IV et Fig. V

- les vis (3)
- les écrous-raccord des tubes (8) et (9)
Serrage : 0,8 mdaN
- les écrous-raccord des tubes (7) et (10)
Serrage : 3 mdaN

Poser Fig. IV

- la sphère (5) (*joint NEUF*) serrer à la main
- les pattes de fixation des tubes (7) et (10)

Vérifier le bon positionnement des tubes hydrauliques
dans les agrafes plastique.

Poser Fig. II et Fig. III

- l'écran thermique (4)
- l'échappement
- les 3 supports caoutchouc (2)

Accoupler Fig. I la bride d'échappement graisse
GRIPCOTT AF

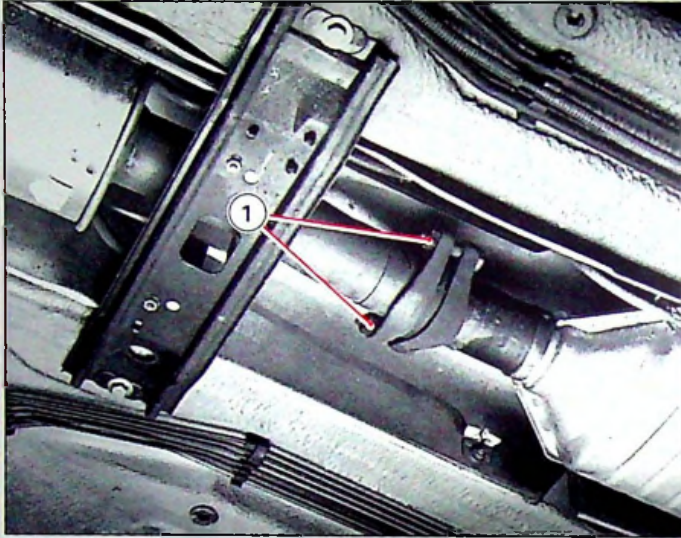
Serrer les vis (1) à 3 mdaN.



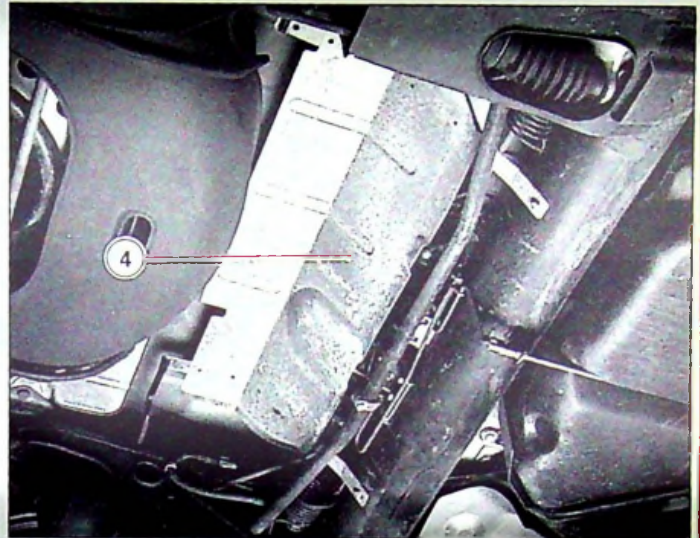
9

XM
437-1/2

3

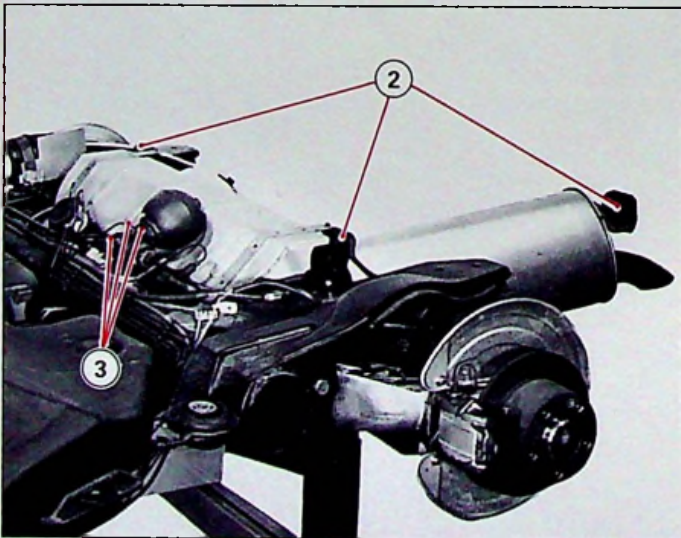


90-268

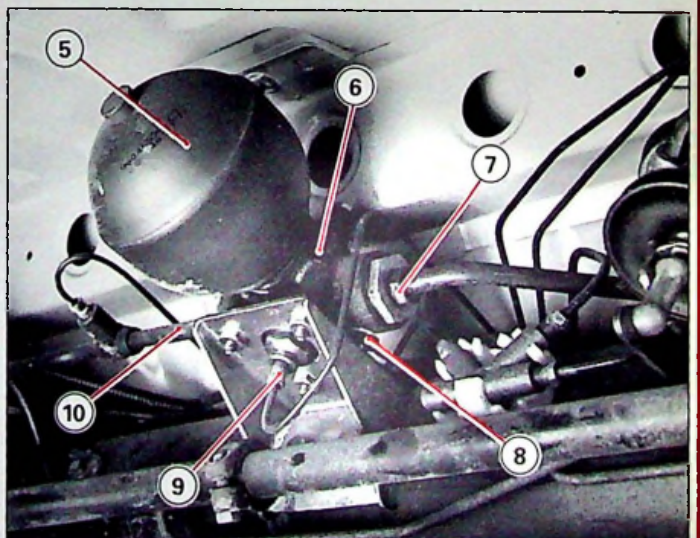


I 90-266

III

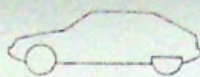


89-1445



II 90-265

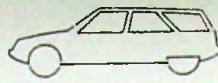
IV



XM
471-00/1

A-B	C	9 mdaN		BAR	Tire Specifications		
		9 mdaN	9 mdaN		XM + S 100	XM + S 200	XM + S 300
2 L carbu (7 cv)	MXL 175/70 R15 86 T				185/65 R15	185/65 R15	185/60 R15
		5 1/2 J.15 - H2 5.40	6 J.15 - CH 5.45 / 5.43				
2 L carbu (9 cv)	MXL 175/70 R15 86 T				185/65 R15	185/65 R15	185/60 R15
		5 1/2 J.15 - H2 5.40	6 J.15 - CH 5.45 / 5.43				
2 L carbu	MXV2 185/65 R15 87 H				185/65 R15	185/65 R15	185/60 R15
		5 1/2 J.15 - H2 5.40	6 J.15 - CH 5.45 / 5.43				
2 L Monopoint	MXV2 185/65 R15 87 H				185/65 R15	185/65 R15	185/60 R15
		5 1/2 J.15 - H2 5.40	6 J.15 - CH 5.45 / 5.43				
2 L Injection	MXV2 195/60 R15 87 H				195/60 R15	195/60 R15	185/60 R15
		6 J.15 - H2 5.45	6 J.15 - CH 5.45 / 5.43				
D12 → AM 92 Séduction	MXL 175/70 R15 86 T				185/60 R15	185/60 R15	185/60 R15
		5 1/2 J.15 - H2 5.40	6 J.15 - CH 5.45 / 5.43				
D12 AM 92 → Séduction	MXL 185/65 R15 87 H				185/60 R15	185/60 R15	185/60 R15
		5 1/2 J.15 - H2 5.40	6 J.15 - CH 5.45 / 5.43				
D12 Harmonie	MXL 185/65 R15 87 T				195/65 R15	195/65 R15	195/65 R15
		5 1/2 J.15 - H2 5.40	6 J.15 - CH 5.45 / 5.43				
D12 Turbo	MXV2 195/65 R15 91 H				195/65 R15	195/65 R15	195/65 R15
		6 J.15 - H2 5.45	6 J.15 - CH 5.45 / 5.43				
V6	MXV2 205/60 R15 91 V				195/65 R15	195/65 R15	205/60 R15
		6 J.15 - H2 5.45	6 J.15 - CH 5.45 / 5.43				
V6. 24	MXV2 205/60 ZR15				195/65 R15	195/65 R15	205/60 R15
		6 J.15 - H2 5.45	6 J.15 - CH 5.45 / 5.43				

* harmonie → AM 92 : 5.45
AM 92 → : 5.43



	A-B	C		 9 mdaN	 BAR	 *	XM + S 100 XM + S 200 XM + S 300	195/65 R15	195/65 R15 205/60 R15
2 L Injection D 12 D 12 Turbo	MXV2 195/65 R15 91 H	MXV2 195/65 R15 91 H	 6 J.15 - H2 - 5.45	 6 J.15 - CH - 5.43					
V6	MXV2 205/60 R15 91 V	MXV2 205/60 R15 91 V	 6 J.15 - H2 - 5.45	 6 J.15 - CH - 5.43					