

# CITROËN

TOUS  
TYPES

SEPTEMBRE 2001

RÉF.

BRE 0882 F

ANNULE ET REMPLACE BRE 0368 F

## CLIMATISATION

- **EVOLUTION DES FLUIDES FRIGORIGENE (R12 → R134 a)**
- Reconversion des installations des véhicules :  
Citroën AX, ZX, BX, CX, XM.

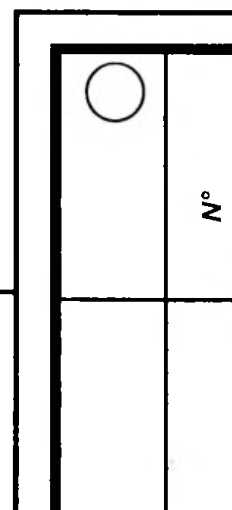
MAN 106050

"Les informations techniques contenues dans la présente documentation sont destinées exclusivement aux professionnels de la réparation automobile. Dans certains cas, ces informations peuvent concerner la sécurité des véhicules. Elles seront utilisées par les réparateurs automobiles auxquels elles sont destinées, sous leur entière responsabilité, à l'exclusion de celle du Constructeur".

"Les informations techniques figurant dans cette brochure peuvent faire l'objet de mises à jour en fonction de l'évolution des caractéristiques des modèles de chaque gamme. Nous invitons les réparateurs automobiles à se mettre en rapport périodiquement avec le réseau du Constructeur, pour s'informer et se procurer les mises à jour nécessaires".



**AUTOMOBILES CITROËN**  
DIRECTION EXPORT EUROPE  
DOCUMENTATION APRÈS VENTE



## TABLE DES MATIERES

### CLIMATISATION

PRECAUTIONS A PRENDRE : INTERVENTION SUR CIRCUIT DE CLIMATISATION .....	1
1 – Précautions à prendre lors de l'ouverture du circuit	1
2 – Précautions à prendre lors du montage des raccords	–
3 – Protection générale du circuit	–
4 – Contrôles électriques	–
OUTILLAGES : CLIMATISATION .....	2
1 – Outillage préconisé	2
2 – Produits	6
CONTROLE VISUEL : CIRCUIT DE CLIMATISATION .....	7
1 – Eléments du circuit climatisation	7
2 – Courroie d'entraînement du compresseur	–
3 – Circuit de refroidissement moteur	–
PROCEDURE DE RECONVERSION : CIRCUITS DE CLIMATISATION (RECONVERSION DE R12 EN R134.a) .....	8
1 – Préparation de l'outillage	8
2 – Conditions préalables	–
3 – Récupération du fluide réfrigérant R12	–
4 – Procédure de reconversion	9
NETTOYAGE : CIRCUIT DE CLIMATISATION .....	14
1 – Outillage	14
2 – Opérations préliminaires	–
3 – Nettoyage	–
VIDANGE D'HUILE : COMPRESSEUR DE CLIMATISATION – DESHYDRATEUR .....	16
1 – Vidange du compresseur de climatisation	16
2 – Echange des valves du compresseur	18
3 – Remplissage du compresseur de climatisation	19
4 – Vidange du déshydrateur	–
CONTROLES : ETANCHEITE DU CIRCUIT DE CLIMATISATION PAR FLUOTEST ET RAYONNEMENT ULTRAVIOLET .....	20
1 – Outillage préconisé	20
2 – Contrôle	21
CONTROLE : ETANCHEITE DU CIRCUIT DE REFRIGERATION (DETECTEUR ELECTRONIQUE) .....	23
1 – Outillage préconisé	23
2 – Recommandations	–
3 – Fonctionnement de l'outil	–
4 – Contrôle	–

## PRECAUTIONS A PRENDRE : INTERVENTION SUR CIRCUIT DE CLIMATISATION

**IMPERATIF** : Respecter, dans tous les cas, ces précautions générales.

Porter des gants et des lunettes de protection afin d'éviter tout risque de gelure.

Ne pas manipuler le réfrigérant près d'une flamme ou d'un corps très chaud (ex :cigarette) afin d'éviter tout risque de dégagement des vapeurs toxiques.

Travailler dans un local aéré.

Manipuler l'huile de graissage usagée du compresseur avec précaution car celle-ci peut contenir des acides.

**IMPERATIF** : Le lubrifiant pour les compresseurs est extrêmement hygroscopique. Utiliser des doses neuves lors des interventions.

### 1 – PRECAUTIONS A PRENDRE LORS DE L'OUVERTURE DU CIRCUIT

Obturer rapidement tous les conduits afin d'éviter l'introduction d'humidité.

Les pièces neuves doivent être à température ambiante, avant déballage, afin d'éviter la condensation.

Les bouchons sur les raccords des pièces devront être déposés au dernier moment avant montage.

Le réservoir déshydrateur ne doit pas rester à l'air libre plus de 5 mn (même branché au circuit) car il risque d'être saturé en humidité.

Si le circuit est resté à l'air libre, il est nécessaire de remplacer :

- le réservoir déshydrateur
- l'huile du compresseur

### 2 – PRECAUTIONS A PRENDRE LORS DU MONTAGE DES RACCORDS

N'utiliser que des joints neufs.

**ATTENTION** : Lubrifier les joints en utilisant de l'huile pour compresseur.

Serrer les raccords au couple préconisé en utilisant dans la mesure du possible une contre-clé.

### 3 – PROTECTION GENERALE DU CIRCUIT

**ATTENTION** : Ne jamais mettre le système de réfrigération en marche si le circuit de réfrigérant est vidangé.

**ATTENTION** : Ne pas déposer le bouchon de remplissage du compresseur lorsque le circuit est chargé.

### 4 – CONTROLES ELECTRIQUES

Avant de rebrancher un connecteur, vérifier :

- l'état des différents contacts (déformation, oxydation ...)
- la présence du joint d'étanchéité
- la présence et l'état du verrouillage mécanique

Lors des contrôles électriques :

- la batterie doit être correctement chargée
- ne jamais utiliser une source de tension supérieure à 16V
- ne jamais utiliser une lampe témoin
- ne pas produire d'arc électrique

Ne pas débrancher :

- la batterie moteur tournant
- le calculateur contact mis

OUTILLAGES : CLIMATISATION

1 - OUTILLAGE PRECONISE

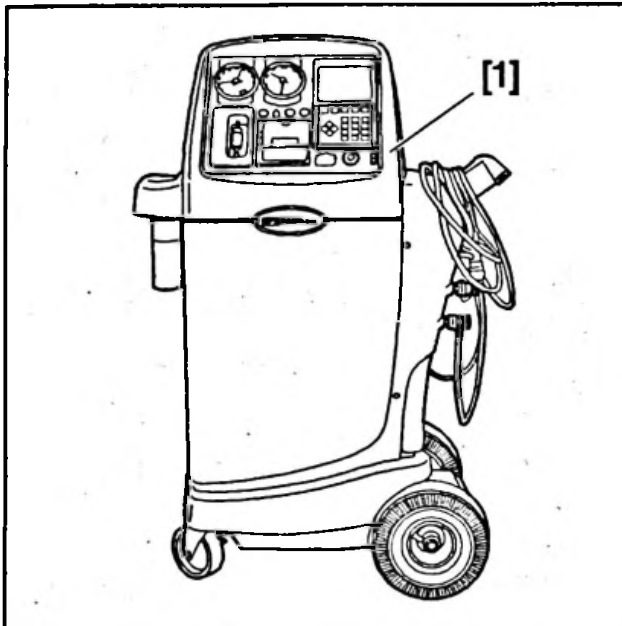


Fig : ESAP208C

[1] station de recharge et de recyclage MONO-GAZ (R134.a) :

Marque	Référence
SPX ROBINAIR	342001
	AC 500
	X 12135 A
	X 34701
MULLER.BEM.SA	205 134 PE
TECHNOTEST	ECOLD 6011
BOSCH	TRONIC

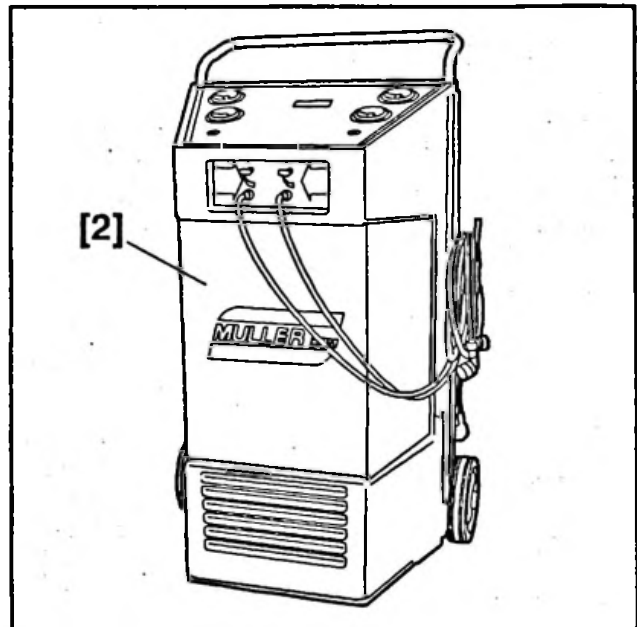


Fig : ESAP14XC

[2] station de recharge et de recyclage BI-GAZ (R12-R134.a) :

Marque	Référence
ECOTECHNICS	ECK 12 34 BE
MULLER.BEM.SA	205.000.BGA.

# CLIMATISATION

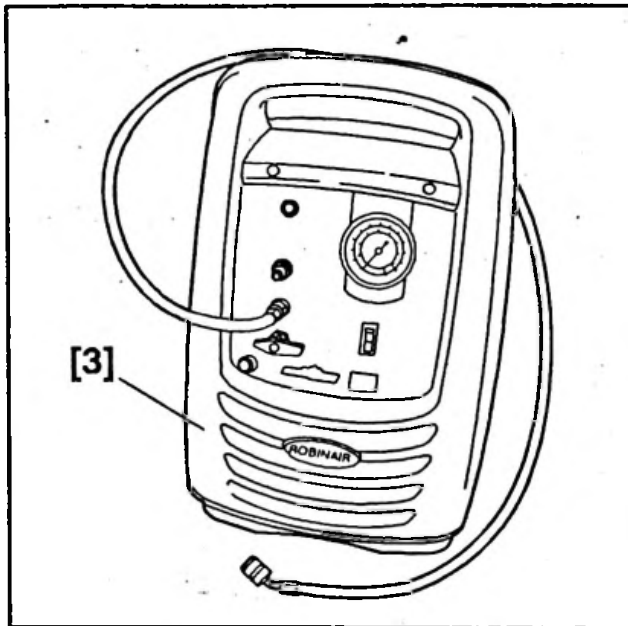


Fig : E5AP20CC

[3] unité de récupération de réfrigération :

Marque	Référence
SPX ROBINAIR	25151A

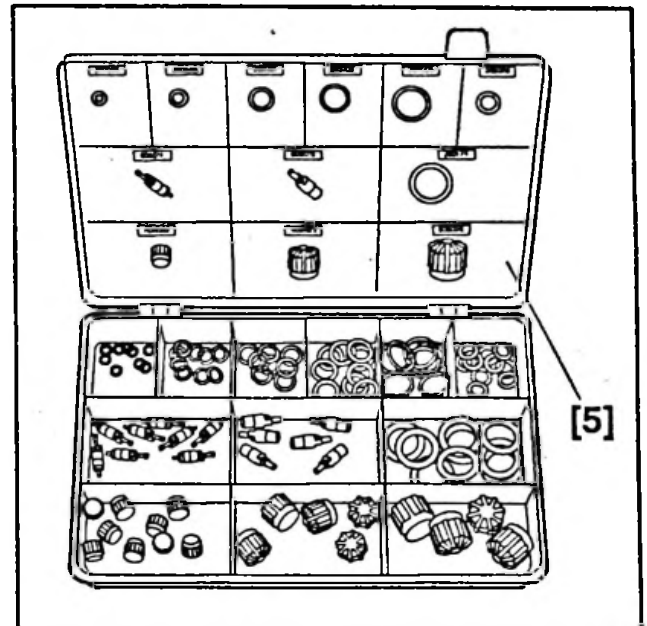


Fig : E5AP20EC

[5] mallette de reconversion de la climatisation :

Marque	Référence
SPX ROBINAIR	4289-T

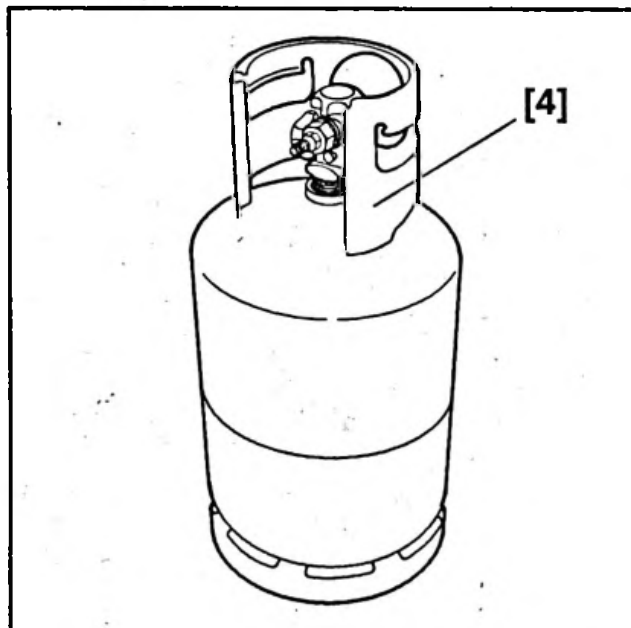


Fig : E5AP20DC

[4] bouteille de récupération de gaz de réfrigérant (24 kg).

Contactez l'un des prestataires suivant :

- SOLVAY
- PRIMAGAZ
- DELMO
- CALORIE
- CIRON

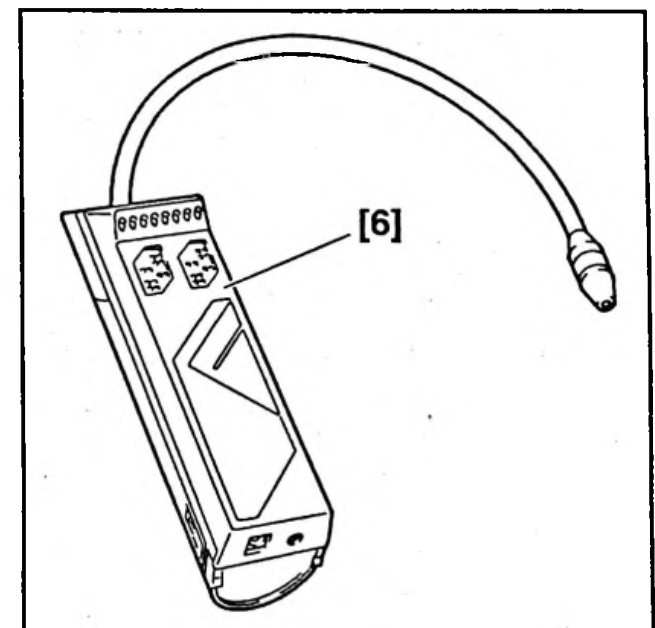


Fig : E5AP20FC

[6] détecteur électronique de fuite de réfrigérant :

Marque	Référence
D.TEK.LEYBOLD	205 008-1000

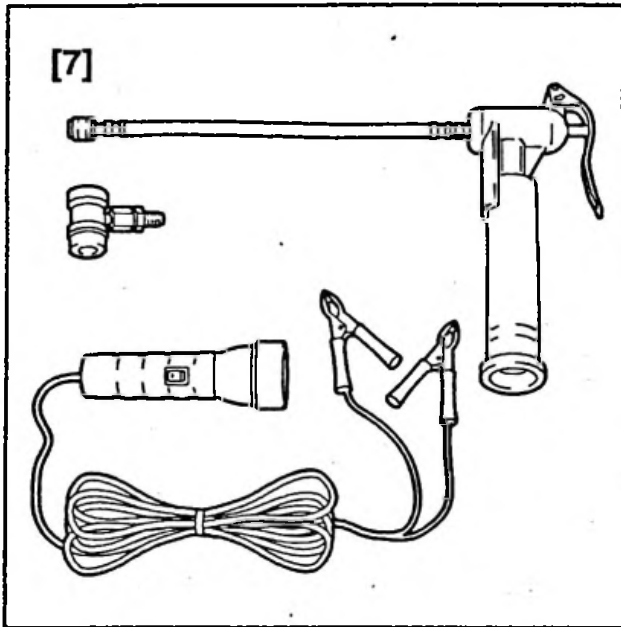


Fig : ESAP20GC

[7] détecteur de fuite par fluotest et rayonnement ultraviolet :

Marque	Référence
SPX ROBINAIR	RA 16 360
BARDAHL	0600
SEEM	Valise fluotest 12 volts

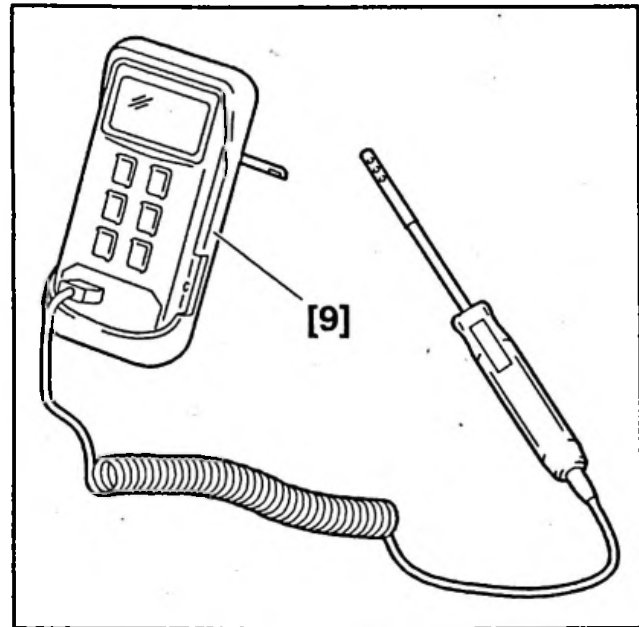


Fig : ESAP20JC

[9] thermomètre numérique :

Marque	Référence
FACOM	DX.12

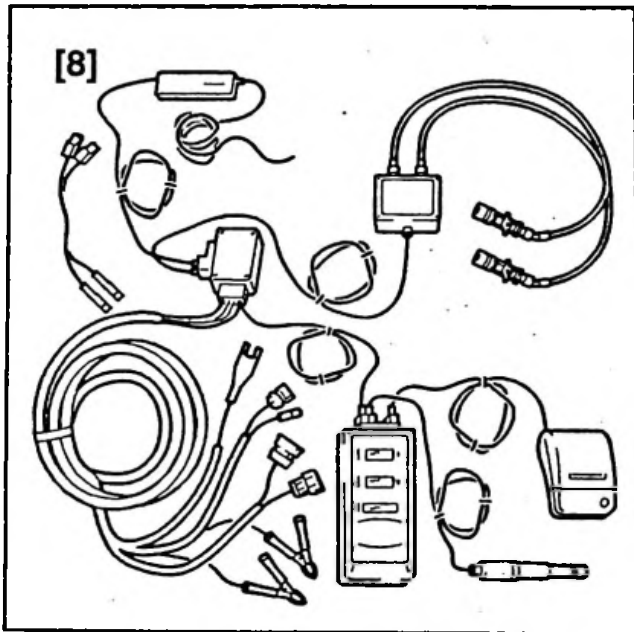


Fig : ESAP20HC

[8] appareil de diagnostic (uniquement pour la station R134.a) :

Marque	Référence
EXXOTEST	CL 400 CIT

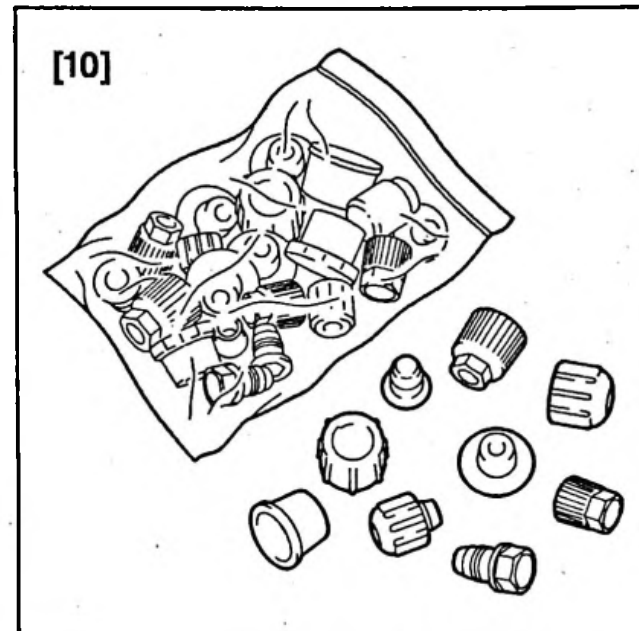


Fig : ESAP20KC

[10] obturateur de protection climatisation :

Marque	Référence
KAPSTO	(-).1701.H

# CLIMATISATION

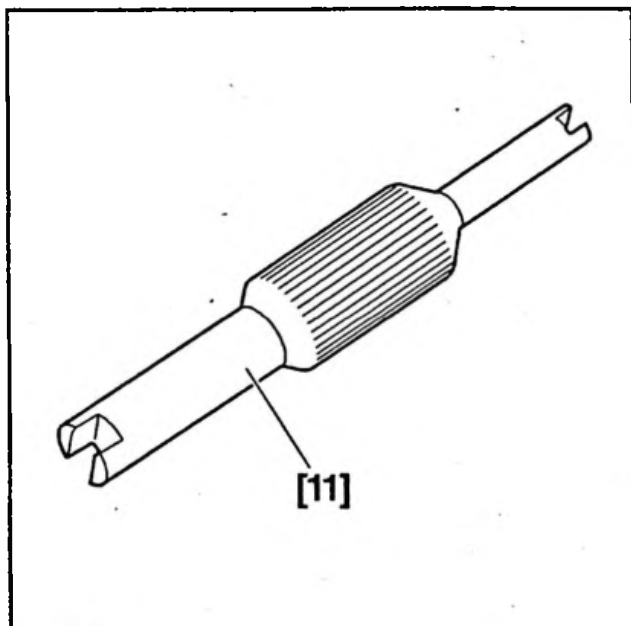


Fig : E5AP20LC

[11] outil de dépose de valves SCHRAEDER :

Référence
(-).1701.G (coffret 4164-T)

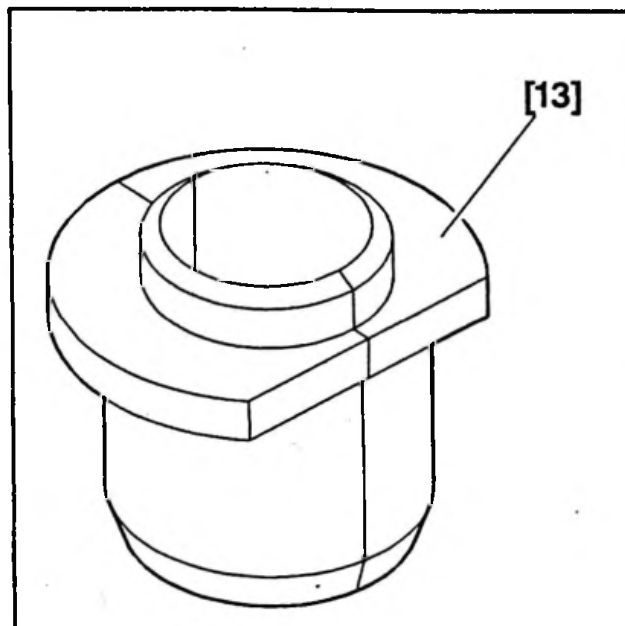


Fig : E5AP20NC

[13] outil de dépose/pose de raccords encliquetables :

Référence	(en pouce)	Couleur	Coffret
8005.T.A	5/8	Noir	4164-T
8005.T.B	1/2	Bleu	
8005.T.C	3/8	Rouge	

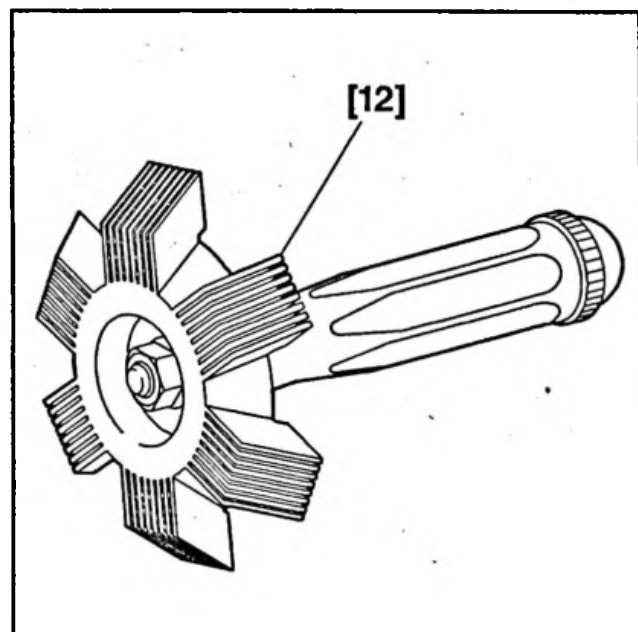


Fig : E5AP20MC

[12] peigne de mise en forme :

Référence
(-).4164-T BIS (complément au coffret 4164-T)

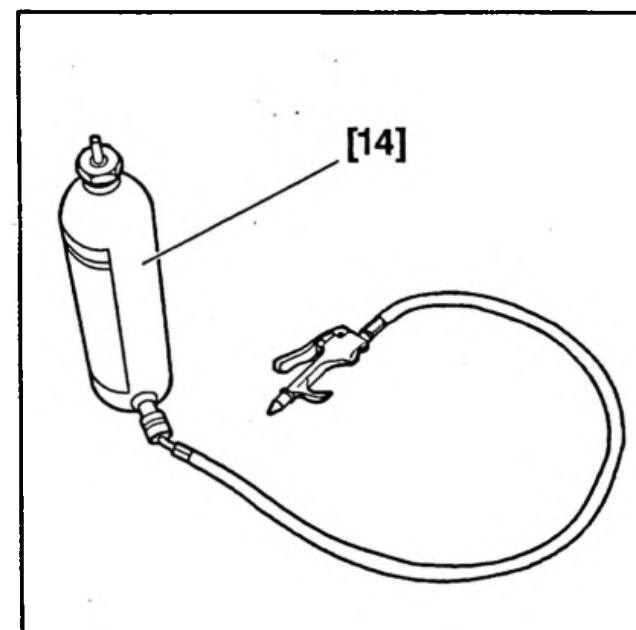


Fig : E5AP20PC

[14] appareil de nettoyage circuit de climatisation :

Marque	Référence
SPX ROBINAIR	17585

## 2 – PRODUITS

### 2.1 – Gaz réfrigérant

FRIOPACK FORANE 134.a (5 kg).

FRIOPACK FORANE 134.a (12 kg).

### 2.2 – Huile "ESTER" pour compresseurs tous types

L'huile du compresseur :

Référence
SP20 = compresseur à cylindrée fixe
SP10 = compresseur à cylindrée variable

Produit solvant SPX ROBINAIR :

Référence
17587 (bidon de 1 litre en carton de 6)
17565 (bidon de 4 litres)



## CONTROLE VISUEL : CIRCUIT DE CLIMATISATION

### 1 – ELEMENTS DU CIRCUIT CLIMATISATION

Effectuer les vérifications suivantes (moteur arrêté) :

- contrôle de l'entrée d'air (feuilles mortes, boue, neige)
- contrôle de l'écoulement du condensat
- contrôle de la propreté du condenseur
- contrôle de la propreté du radiateur (poussière, mousse, boue, état des ailettes)
- état général des conduits de réfrigération (caoutchouc fissuré ou craquelé, fixations, pincement des conduits)

### 2 – COURROIE D'ENTRAINEMENT DU COMPRESSEUR

Effectuer les vérifications suivantes (moteur arrêté) :

- état de la courroie
- tension de la courroie

### 3 – CIRCUIT DE REFROIDISSEMENT MOTEUR

Contrôler le niveau du liquide de refroidissement moteur.

## PROCEDURE DE RECONVERSION : CIRCUITS DE CLIMATISATION (RECONVERSION DE R12 EN R134.a)

### 1 – PREPARATION DE L'OUTILLAGE

#### 1.1 – Première possibilité

Utiliser les outils [3] et [4].

Les outils [3] et [4] doivent être utilisés dans le cas où l'atelier ne dispose pas d'une station de charge et de recyclage R12.

**NOTA :** Avant de manipuler l'outillage [3], lire attentivement la notice d'emploi du constructeur.

#### 1.2 – Deuxième possibilité

Utiliser les outils [2] et [4].

Déposer la bonbonne de la station de charge et de recyclage.

Accoupler la bouteille de récupération [4] à la station de charge et de recyclage.

Avant d'utiliser l'outil [4], effectuer les vérifications suivantes :

- l'air contenu dans le réservoir doit être purgé
- le type de réfrigérant récupéré doit être indiqué sur le réservoir
- l'outil [4] ne doit pas être rempli à plus de 80 % de sa capacité totale (utiliser un système de pesée)

**IMPERATIF :** Chaque type de réfrigérant récupéré doit avoir sa propre bouteille de récupération [4]. Il est strictement interdit de mélanger les réfrigérants entre eux.

Brancher la station sur le circuit du véhicule.

### 2 – CONDITIONS PREALABLES

Position des commandes de climatisation :

- mettre le pulseur en position mini
- commande de température sur froid maxi
- climatisation en marche

Mettre le moteur en marche.

Laisser fonctionner la climatisation pendant 10 minutes minimum.

**NOTA :** Cette procédure permet d'amener le maximum de fluide réfrigérant dans le déshydrateur et le compresseur en vue de sa récupération.

### 3 – RECUPERATION DU FLUIDE REFRIGERANT R12

#### 3.1 – Circuit de climatisation sans fluide réfrigérant R12

Procéder directement à la reconversion de la climatisation.

**NOTA :** Effectuer une recherche de fuite éventuelle après la procédure de reconversion de la climatisation.

#### 3.2 – Circuit de climatisation avec fluide réfrigérant R12

Vérifier l'étanchéité du circuit ; à l'aide de l'outil [6] ou [7] (voir opération correspondante).

Rechercher les fuites éventuelles.

Enclencher la station de charge et de recyclage ; à l'aide de l'outil [1] ou [2].

**NOTA :** Le gel peut apparaître sur certains éléments durant la phase de récupération, dans ce cas utiliser un pistolet thermique pour accélérer le processus de récupération.

**ATTENTION :** Le fluide réfrigérant R12 doit être complètement récupéré en vue de la reconversion de la climatisation.

## 4 – PROCEDURE DE RECONVERSION

Contrôle visuel (voir opération correspondante).

Vidanger et rincer le compresseur de climatisation (voir opération correspondante).

Vidanger le déshydrateur (voir opération correspondante).

**NOTA :** Après vidange des éléments et rinçage du compresseur, boucher systématiquement chaque éléments ; à l'aide de l'outil [10].

**IMPERATIF :** Vérifier qu'au moins 50% de l'huile minérale d'origine R12 soit retirée du circuit avant d'ajouter l'huile de réfrigérant R134.a.

**IMPERATIF :** Si moins de la moitié de la quantité totale d'huile minérale d'origine a été retiré lors de la vidange du compresseur et du déshydrateur, les composants supplémentaires (tuyaux, condenseur et évaporateur) doivent être nettoyés ; à l'aide de l'outil [14] (voir opération correspondante).

Additionner les quantités d'huile récupérées lors des opérations suivantes :

- récupération du réfrigérant (selon équipement de votre station de charge et de recyclage)
- vidange du compresseur de climatisation
- vidange du déshydrateur

Comparer le total d'huile récupérée à la quantité préconisée par le constructeur.

## CLIMATISATION

Véhicule	Motorisation		Cylindrée	Quantité d'huile (cm <sup>3</sup> )
AX	TU (tous types)	Direction à droite	SD 505	100
		Direction à gauche		
ZX	TU (tous types)		SD 708	135
	XU (tous types)		SD 709 A	
BX	Tous types – (sauf XUD9J4 et XUD 7 TE)			
	XUD9J4 – XUD 7 TE			
XM	Tous types			
CX	Tous types		SD 508	175

**IMPERATIF** : Remplacer systématiquement les joints toriques, ainsi que les valves de la haute et basse pression, à l'aide des outils [5] et [11].

Reposer :

- le compresseur de climatisation
- le déshydrateur (neuf)
- le pressostat

**NOTA** : Sur CITROEN BX le montage du nouveau pressostat impose de modifier la connectique sur le faisceau véhicule, suivant schéma ci-dessous. Faisceau et pressostat à commander au Service des Pièces de Rechange (ancien kit reconversion de la climatisation BX).

## CLIMATISATION

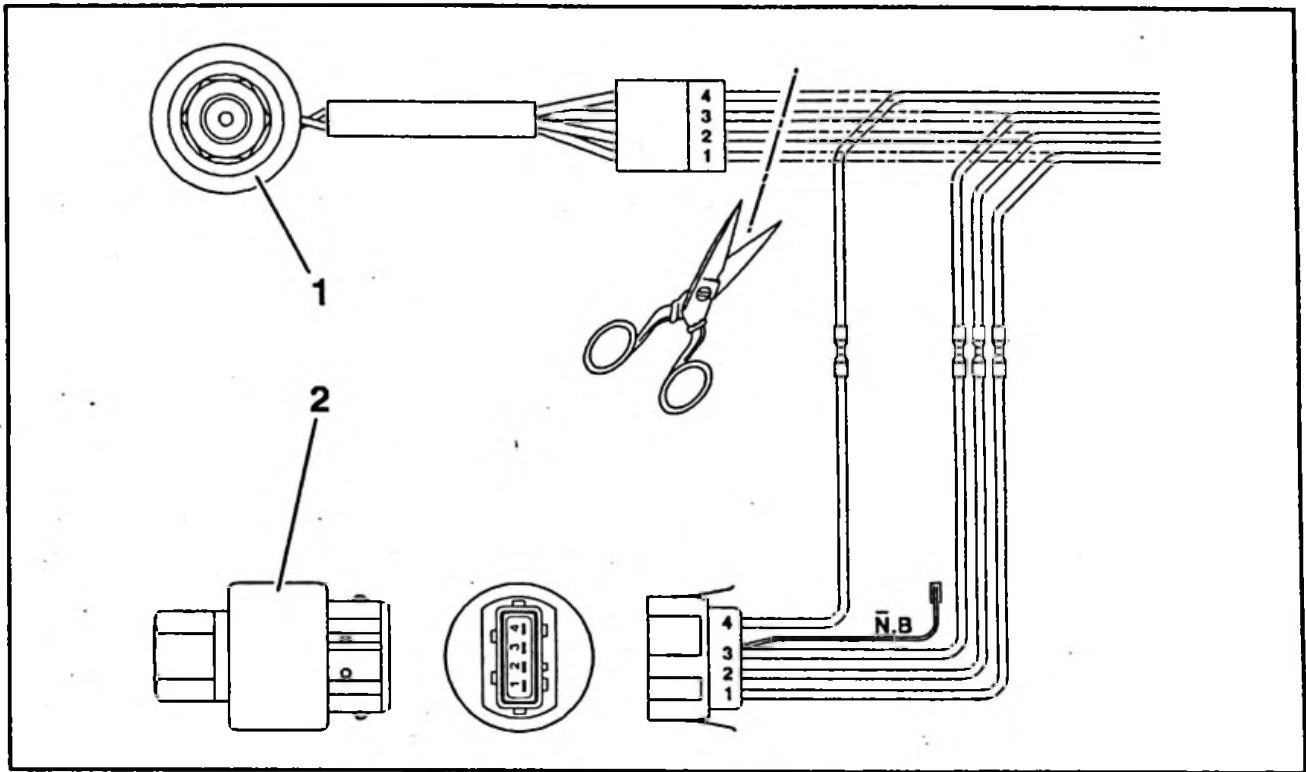


Fig : C5HP01UD

(1) ancien pressostat.

(2) nouveau pressostat.

Accoupler tous les éléments du circuit de climatisation (récupérer les bouchons [10]).

**NOTA :** Retirer tous les outillages liés au réfrigérant R12.

Accoupler une station de charge et de recyclage de charge R134.a sur le circuit de réfrigération.

Effectuer un tirage au vide pendant 15 minutes minimum.

Vérifier l'étanchéité du circuit de climatisation (manomètre vide).

Effectuer un tirage au vide pendant 45 minutes minimum.

Procéder à une charge de fluide réfrigérant R134.a du circuit de climatisation correspondant à environ 85 % du poids du réfrigérant R12 d'origine (voir tableau ci-dessous).

## CLIMATISATION

Véhicule	Motorisations		Rappel	Reconversion	Compresseur	
			Charge (R12)	Charge (R134.a)	Cylindrée fixe	Quantité d'huile (cm <sup>3</sup> )
AX	TU	Direction à droite	900 ± 50 grammes	743 ± 50 grammes	SD 505	100
	Tous types	Direction à gauche	700 ± 50 - 0 grammes	578 ± 50 - 0 grammes		
ZX	TU (tous types)		900 ± 25 grammes	743 ± 25 grammes	SD 708	135
	XU (tous types)		1000 ± 25 grammes	825 ± 25 grammes	SD 709 A	
BX	Tous types (sauf XU7TE et XU9J4)					
	XU7TE et XU9J4		800 ± 25 grammes	660 ± 25 grammes		
XM	Tous types		1050 ± 50 grammes	866 ± 50 grammes		
CX	Tous types		1000 ± 25 grammes	825 ± 25 grammes	SD 508	175

Vérifier l'étanchéité du circuit de climatisation ; à l'aide de l'outil [6] ou [7].

Comparer les performances du circuit reconverti R134.a, avec les pressions et températures de l'ancien système R12 relevées au début de l'étape de reconversion de la climatisation.

**NOTA :** Si vous ne possédez pas de valeurs de pressions et de températures, consulter la brochure "Equipement Climatisation".

En fonction du type de véhicule, une augmentation de 10% à 20% de la pression à la sortie du compresseur de climatisation, ainsi que la température peuvent être mesurées lors d'un régime moteur élevé.

**NOTA :** Toutes les étiquettes ou marquages d'origine R12 doivent être supprimés.

Contrôler l'efficacité de la climatisation.

## CLIMATISATION

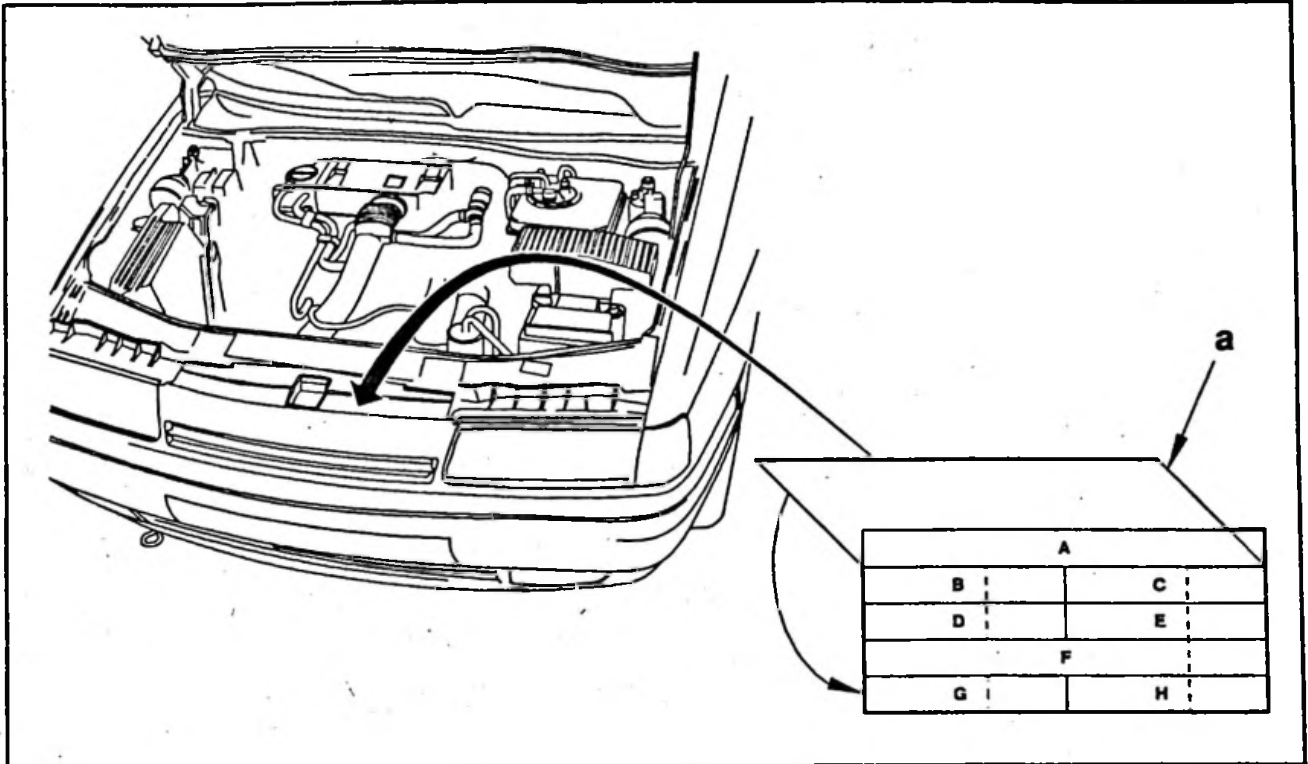


Fig : C4AP15JD

Indiquer les renseignements suivants sur l'étiquette de reconversion de climatisation ; à l'aide de l'outil [5] :

- A – attention le réfrigérant R12 a été remplacé par
- B – type de réfrigérant
- C – quantité de gaz réfrigérant en grammes
- D – type d'huile
- E – quantité d'huile en  $\text{cm}^3$
- F – adjonction d'un colorant pour la détection de fuite
- G – kilométrage du véhicule
- H – date de la procédure de reconversion de la climatisation

Rabattre le film autocollant "a" sur l'étiquette.

Coller l'étiquette.

## NETTOYAGE : CIRCUIT DE CLIMATISATION

### 1 – OUTILLAGE

#### 1.1 – Outillage préconisé

- [5] mallette de reconversion de la climatisation.
- [10] obturateur de protection climatisation.
- [11] outil de dépose de valves SCHRAEDER.
- [13] outil de dépose/pose de raccords encliquetables.
- [14] appareil de nettoyage circuit de climatisation.

#### 1.2 – Ingrédient préconisé

Solvant de nettoyage du circuit de réfrigération SPX ROBINAIR :

- référence 17587 (6 x 1 litre)
- référence 17565 (4 litres)

Huile pour compresseur de réfrigération ESTER SP10 ou SP20 (selon le type de compresseur).

#### 1.3 – Préparation de l'outillage

**IMPÉRATIF :** Respecter les consignes de sécurité (voir opération correspondante).

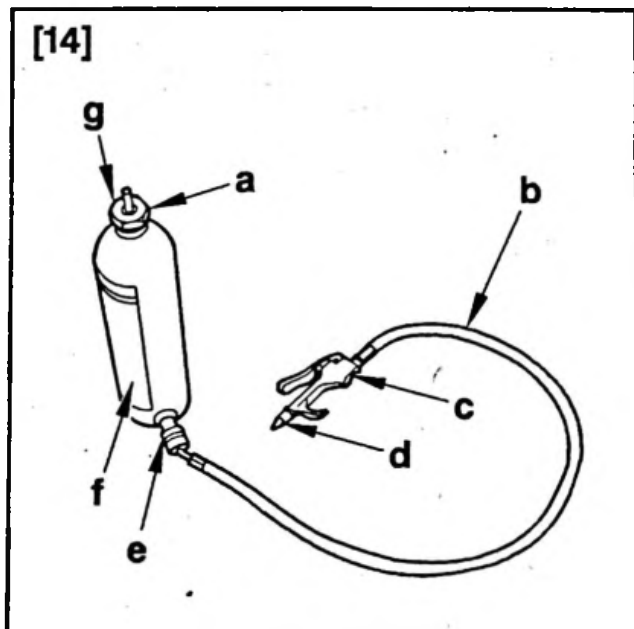


Fig : E6AP20SC

Déposer le bouchon "a".

Verser 0,9 litre de solvant de nettoyage dans la bouteille "f".

Reposer le bouchon "a".

Accoupler le flexible "b" équipé du pistolet d'injection "c" sur la bouteille "f", en "e".

### 2 – OPERATIONS PRELIMINAIRES

Déposer :

- le détendeur de l'évaporateur
- le déshydrateur
- les valves SCHRAEDER (selon équipement)
- le compresseur de climatisation

Remplir la bouteille "f" d'air comprimé à la pression de 6 bars.

**ATTENTION :** Ne pas pressuriser la bouteille "f" à une pression supérieure à 6 bars.

### 3 – NETTOYAGE

#### 3.1 – Circuit de climatisation

Injecter le solvant de nettoyage dans le sens opposé à la circulation du fluide réfrigérant.

Accoupler un tuyau transparent "h" sur la sortie du composant à nettoyer et le raccorder à un tuyau d'évacuation des gaz d'échappement.

#### 3.2 – Evaporateur de réfrigération

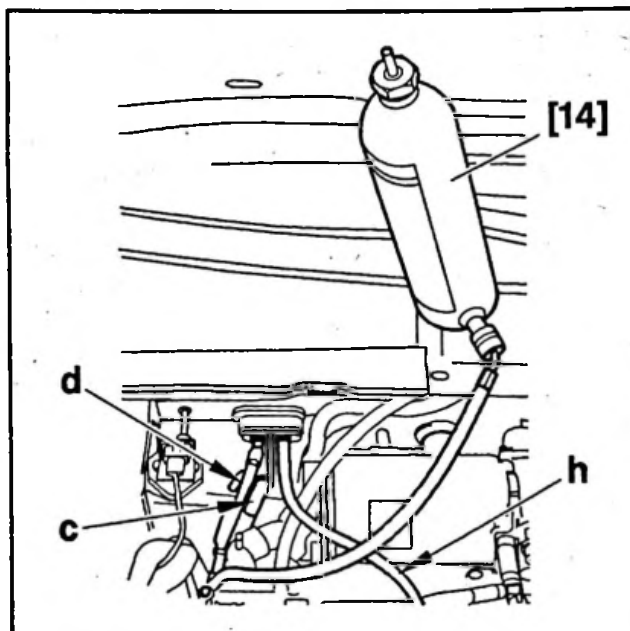


Fig : B1BP2JWC

Plaque le pistolet d'injection "c" sur la sortie de l'élément à nettoyer.

Appuyer sur la valve "d" jusqu'à ce que le solvant de nettoyage sorte propre de l'élément à nettoyer.

Souffler à l'air comprimé ou à l'azote l'élément nettoyé pour évacuer toute trace de solvant de nettoyage.



Attendre 20 minutes.

Obturer l'élément nettoyé à l'aide d'un outil [10].

### 3.3 – Condenseur de réfrigération

Plaquer le pistolet d'injection "c" sur la sortie de l'élément à nettoyer.

Appuyer sur la valve "d" jusqu'à ce que le solvant de nettoyage sorte propre de l'élément à nettoyer.

Souffler à l'air comprimé ou à l'azote l'élément nettoyé pour évacuer toute trace de solvant de nettoyage.

Attendre 20 minutes.

Obturer l'élément nettoyé à l'aide d'un outil [10].

### 3.4 – Tuyaux de réfrigération – tuyaux souples

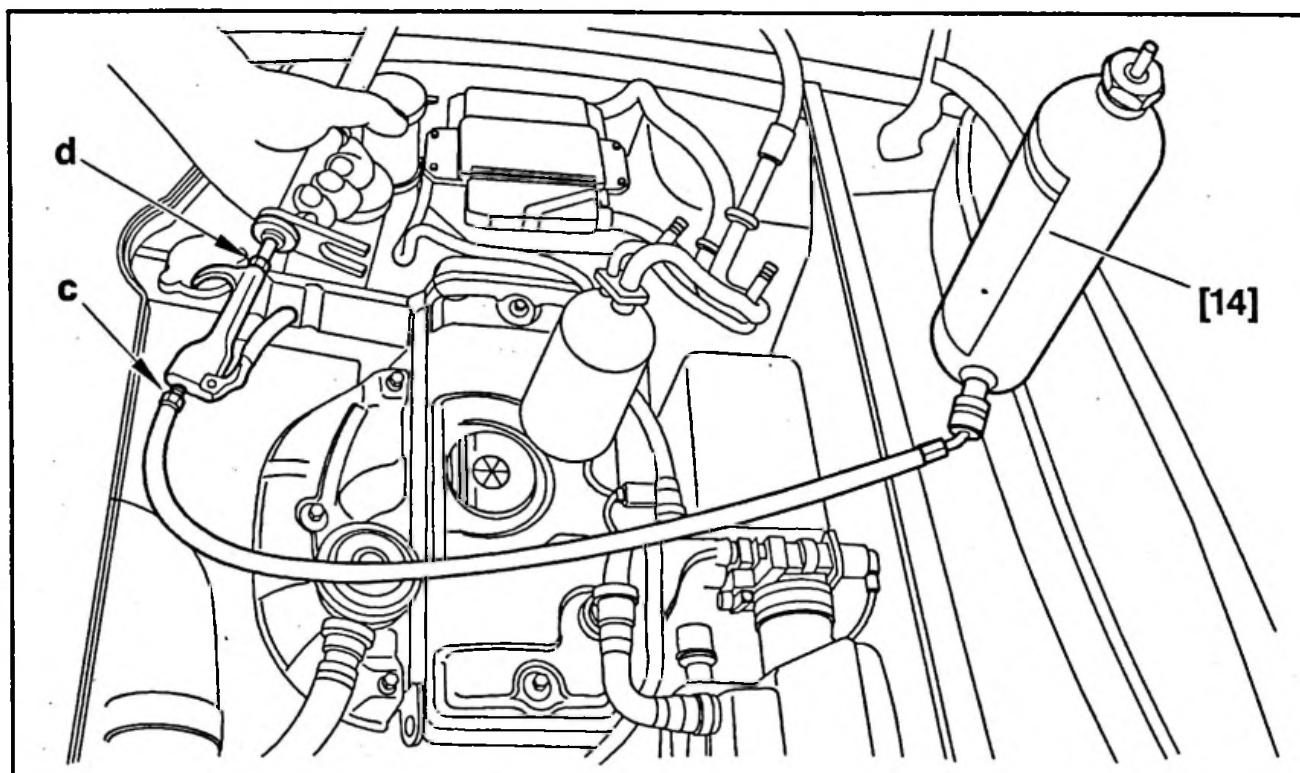


Fig : B1BP2JXD

Plaquer le pistolet d'injection "c" sur la sortie de l'élément à nettoyer.

Appuyer sur la valve "d" jusqu'à ce que le solvant de nettoyage sorte propre de l'élément à nettoyer.

Souffler à l'air comprimé ou à l'azote l'élément nettoyé pour évacuer toute trace de solvant de nettoyage.

Attendre 20 minutes.

Obturer l'élément nettoyé à l'aide d'un outil [10].

## VIDANGE D'HUILE : COMPRESSEUR DE CLIMATISATION – DESHYDRATEUR

### 1 – VIDANGE DU COMPRESSEUR DE CLIMATISATION

#### 1.1 – Outillage à utiliser

[10] obturateur de protection climatisation (coffret 4164-T).

[11] outil de dépose de valves SCHRAEDER (coffret 4164-T).

#### 1.2 – Ingrédient préconisé

Huile pour compresseur de réfrigération ESTER SP10 ou SP20 (selon le type de compresseur).

#### 1.3 – Vidange du compresseur de climatisation

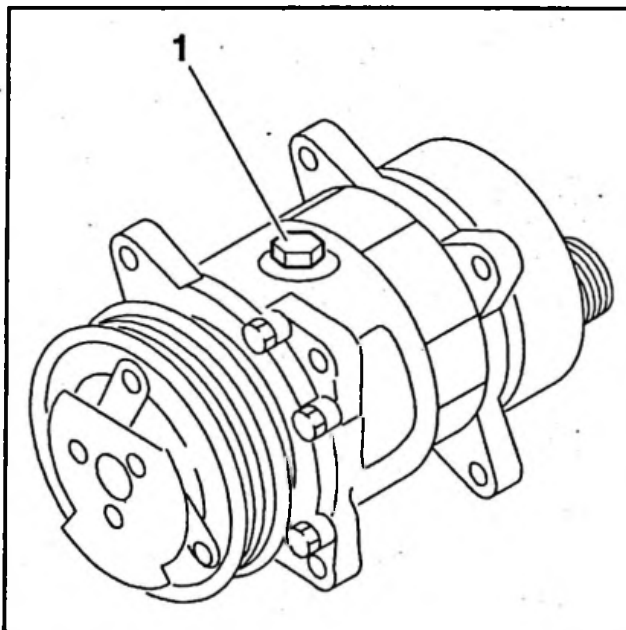


Fig : C5HP16ZC

Après la dépose du compresseur.  
Déposer le bouchon (1).

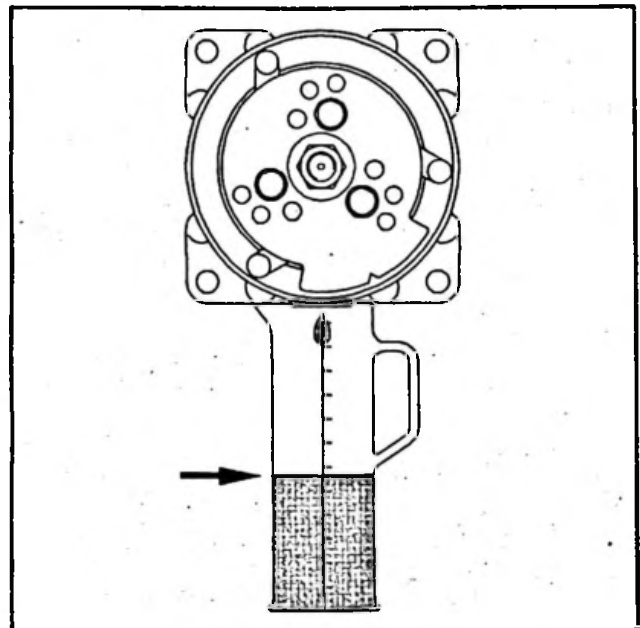


Fig : C5HP124C

Retourner le compresseur et laisser l'huile s'écouler du compresseur.

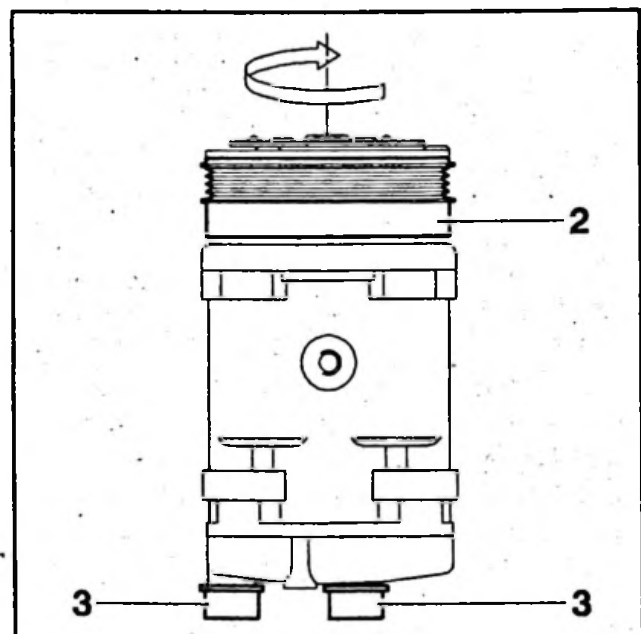


Fig : C5HP170C

Reposer les bouchons (3) d'entrée et de sortie compresseur ; à l'aide de l'outil [10].

Positionner le compresseur verticalement (embrayage du compresseur vers le haut).

Tourner l'ensemble (2) d'une dizaines de tours ; laisser l'huile s'écouler.

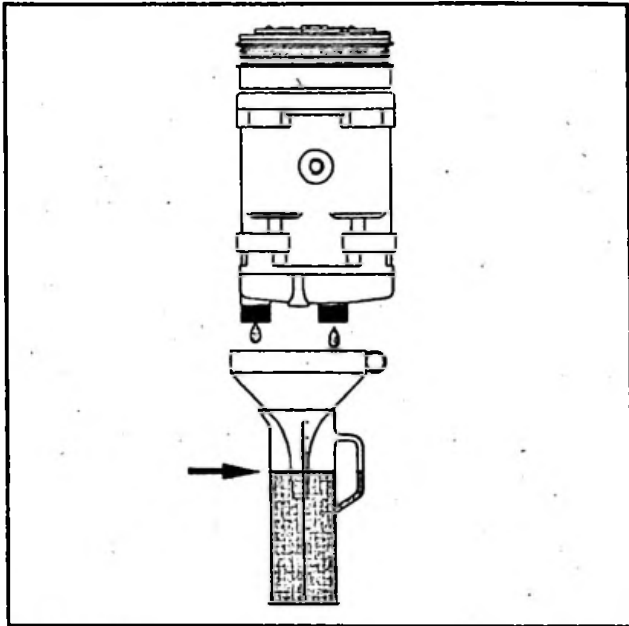


Fig : C5HP126C

Déposer les bouchons d'entrée et de sortie (3) du compresseur de climatisation.

Vidanger l'huile par l'orifice (1).

**NOTA** : Evacuer le plus d'huile possible.

Mesurer la quantité d'huile récupérée.

Reposer les bouchons (3) d'entrée et de sortie compresseur.

#### 1.4 – Rinçage du compresseur de climatisation

**ATTENTION** : Cette opération doit s'effectuer en utilisant de l'huile SP10 ou SP20 (selon le type de compresseur).

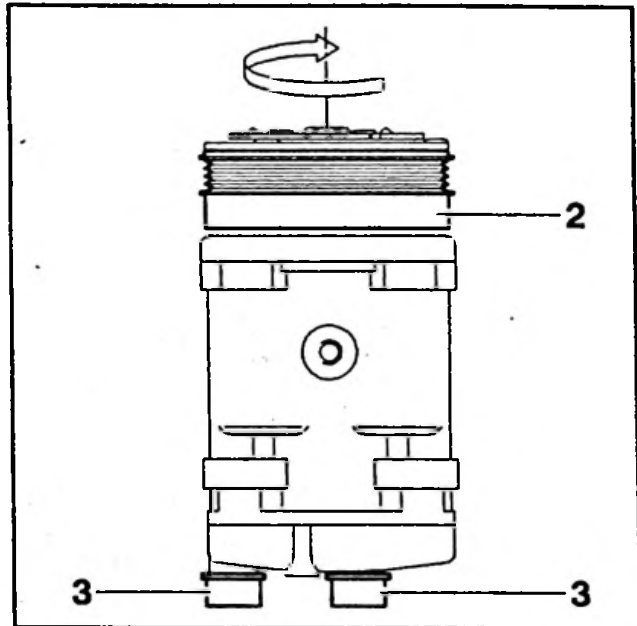


Fig : C5HP170C

Positionner le compresseur verticalement (embrayage du compresseur vers le haut).

Tourner l'ensemble (2) d'une dizaines de tours.

Poser et laisser le compresseur de climatisation quelques minutes dans cette position.

Déposer les bouchons (3).

Vidanger l'huile par l'entrée et la sortie du compresseur de climatisation, tout en tournant l'ensemble (2).

Vidanger l'huile par l'orifice (1).

**NOTA** : Evacuer le plus d'huile possible.

Reposer les bouchons (3) d'entrée et de sortie compresseur.

Serrer le bouchon (3) à la main.

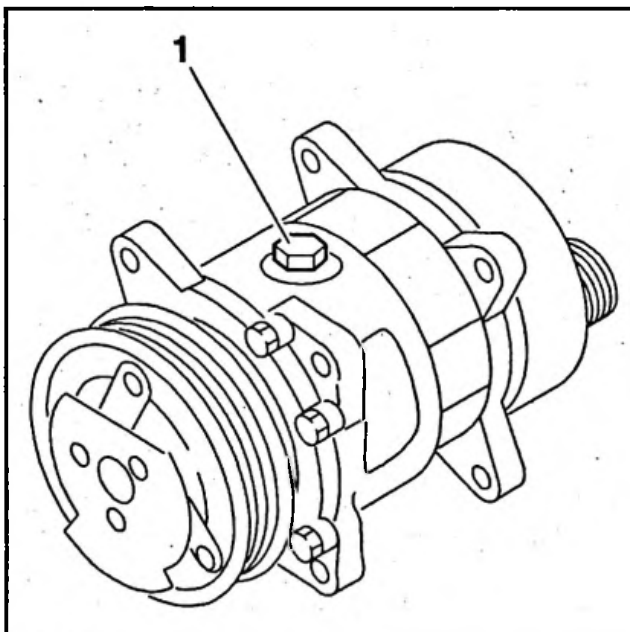


Fig : C5HP182C

Verser une dose d'huile 50 ml par l'orifice (1).

2 - ECHANGE DES VALVES DU COMPRESSEUR

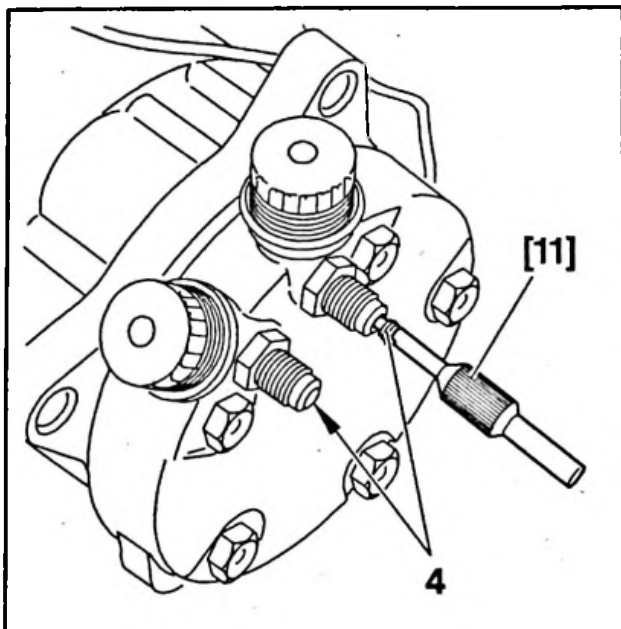


Fig : C5HP17MC

Déposer :

- les bouchons de protection des vales
- les valves (4) haute et basse pression ; à l'aide de l'outil [11]

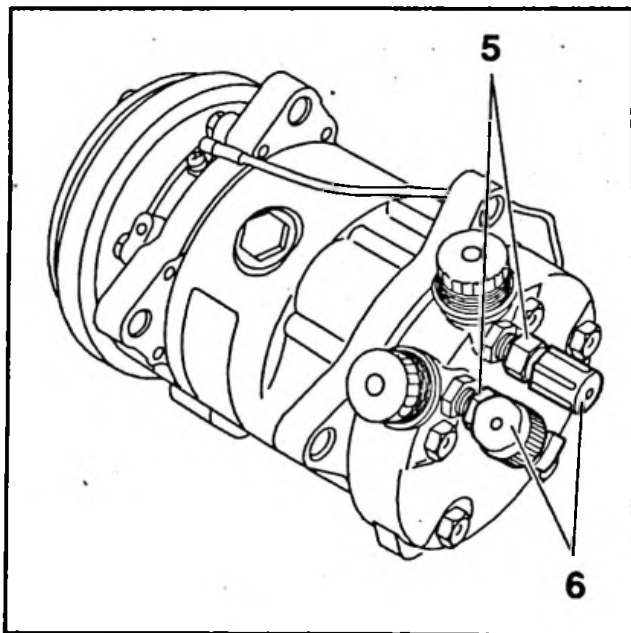


Fig : C5HP17NC

Accoupler les raccords encliquetables (5) ; à l'aide de l'outil [5] (couple de serrage 2 m.daN).

Poser les bouchons de protection (6).

## 3 – REMPLISSAGE DU COMPRESSEUR DE CLIMATISATION

Verser la quantité d'huile prescrite par le constructeur par l'orifice (1) (voir tableau).

Véhicule	Motorisation	Cylindrée	Quantité d'huile (cm <sup>3</sup> )	
AX	TU (tous types)	Direction à droite	SD 505	100
		Direction à gauche		
ZX	TU (tous types)	SD 708	135	
	XU (tous types)	SD 709 A		
BX	Tous types (sauf XUD9J4 et XUD7TE)		SD 709 A	135
	XUD9J4 et XUD7TE			
XM	Tous types			
CX	Tous types	SD 508	175	

Reposer le bouchon (1) avec un joint neuf [5] (couple de serrage 1,4 m.daN).

Avant de reposer le compresseur de climatisation, supprimer l'étiquette d'origine R12 de l'une des façons suivantes :

- placer une nouvelle étiquette R134.a sur l'étiquette d'origine
- retirer l'étiquette d'origine (méthode conseillée)
- barrer les données de l'étiquette d'origine au stylo indélébile

Faire tourner l'embrayage du compresseur de climatisation une dizaine de fois.

Reposer le compresseur de climatisation.

## 4 – VIDANGE DU DESHYDRATEUR

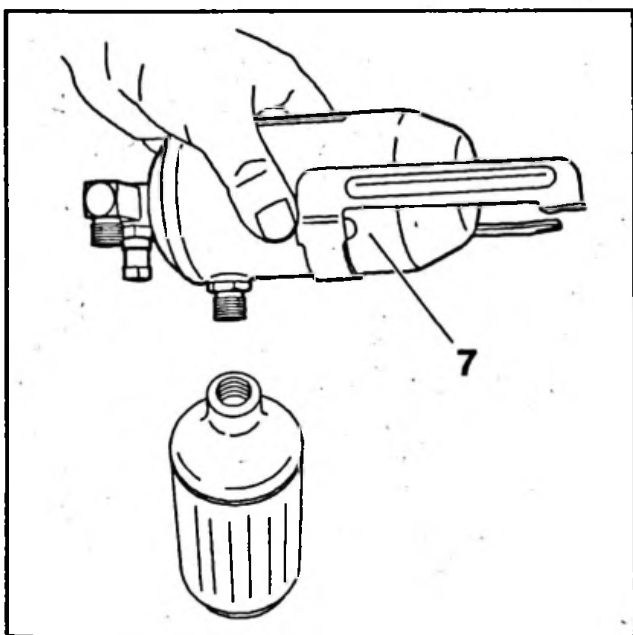


Fig : C6HP17PC

Vidanger le déshydrateur (7).

Mesurer la quantité d'huile récupérée.

# CONTROLES : ETANCHEITE DU CIRCUIT DE CLIMATISATION PAR FLUOTEST ET RAYONNEMENT ULTRAVIOLET

## 1 - OUTILLAGE PRECONISE

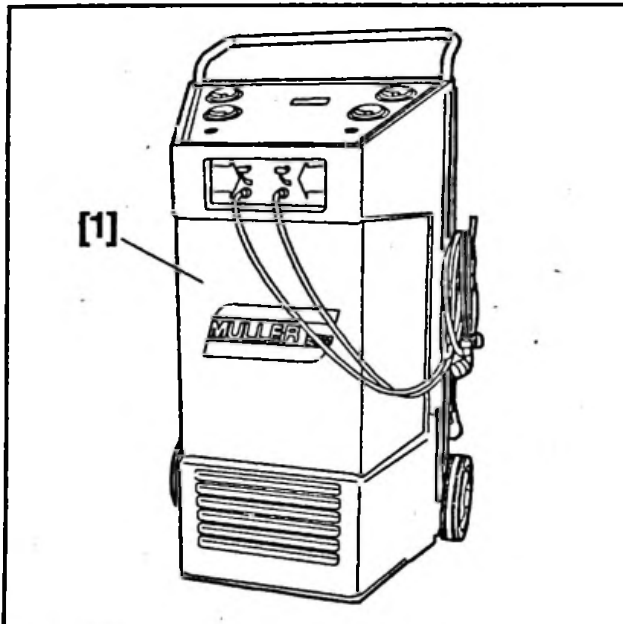


Fig : E5AP200C

[1] station de charge et de recyclage (Bi-Gaz)  
(voir chapitre outillage).

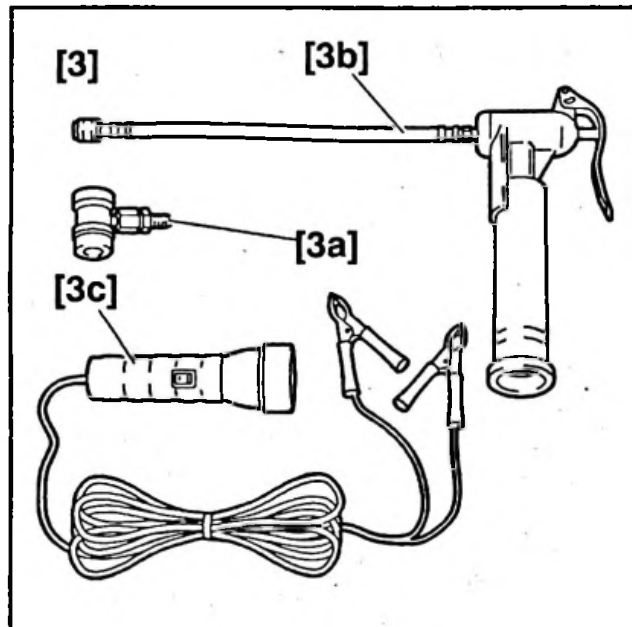


Fig : E5AP202C

[3] détecteur de fuite par fluotest et rayonnement ultraviolet.

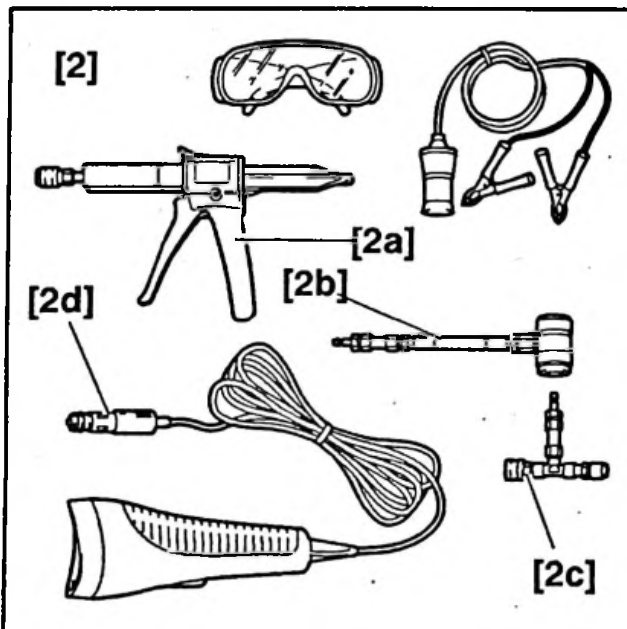


Fig : E5AP201C

[2] détecteur de fuite par fluotest et rayonnement ultraviolet.

Marque	Référence
ROBINAIRE	RA 16360
BARDAHL	0600

Marque	Référence
SEEM	Valise fluotest 12 volts

## 2 - CONTROLE

### 2.1 - Opérations préliminaires

Vidanger le circuit de réfrigération.

Effectuer un tirage au vide pendant 10 minutes minimum.

### 2.2 - Préparation de l'outillage

#### 2.2.1 - Outillage à utiliser [2]

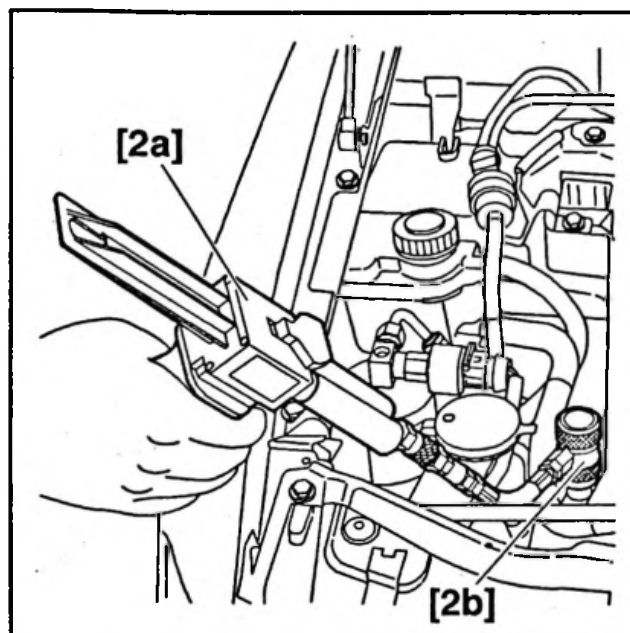


Fig : B1BP2JSC

Accoupler l'élément [2a] à [2b] de l'outil [2].

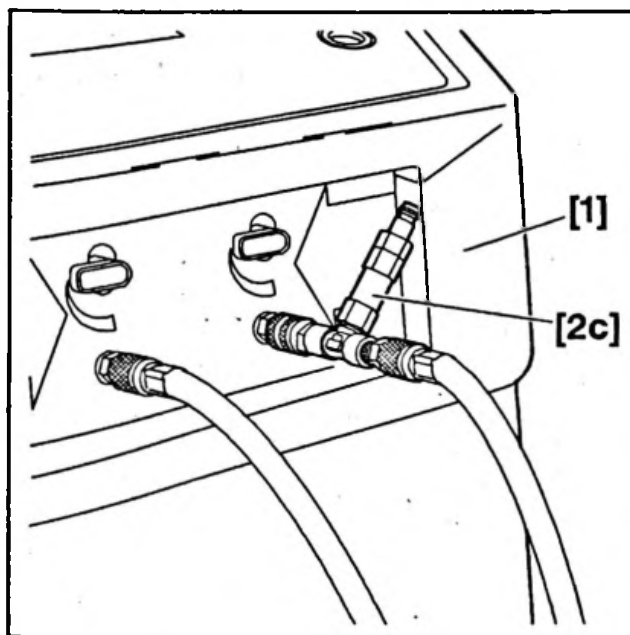


Fig : E6AP203C

**NOTA :** Il est possible d'accoupler l'adaptateur 3 voies [2c] sur la station de charge (BP). Accoupler l'élément [2b] à [2a] de l'outil [2].

#### 2.2.2 - Outillage à utiliser [3]

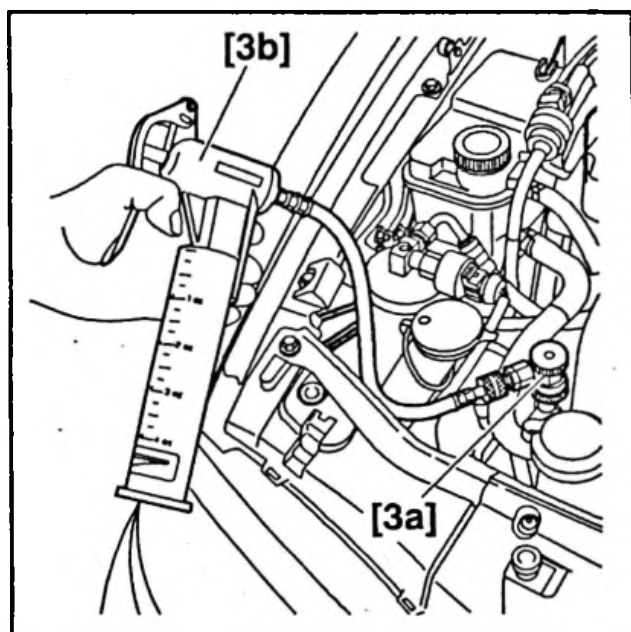


Fig : B1BP2JTC

Accoupler l'élément [3a] à [3b] de l'outil [3].

#### 2.2.3 - Outillages (tous types)

Injecter le fluide traceur, par une pression sur la gâchette.

Déposer l'outillage du circuit basse pression.

Transférer 300 grammes de fluide réfrigérant dans le circuit de réfrigération.

Démarrer le moteur.

Enclencher la climatisation.

Laisser fonctionner la climatisation pendant 10 minutes minimum.

**NOTA :** Pour détecter les micro fuites, injecter le fluide traceur 48 heures avant la recherche de fuite.

Rechercher les fuites en éclairant toutes les surfaces et en particulier les zones de raccordements.

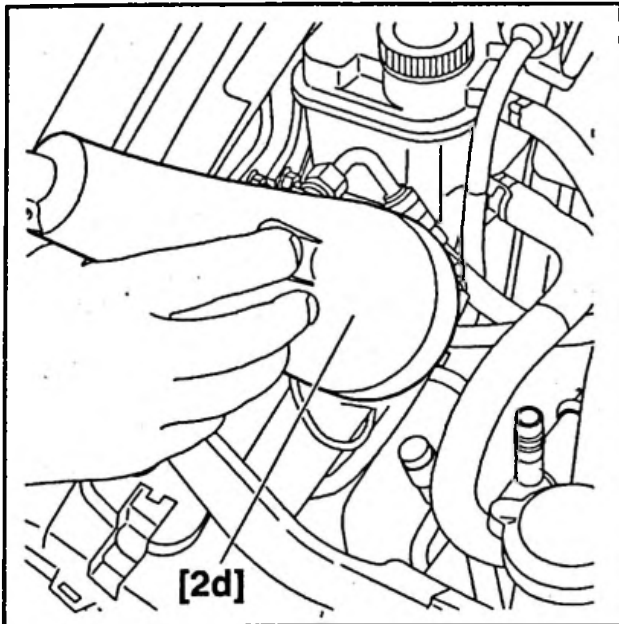


Fig : B1BP2JUC

[2d] lampe ultraviolet de l'outil [2]  
(branchement sur batterie).

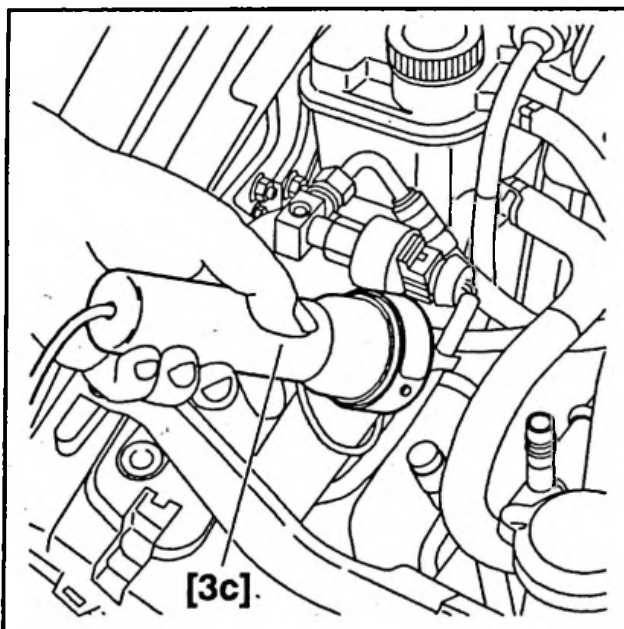


Fig : B1BP2JVC

[3c] lampe ultraviolet de l'outil [3].  
(branchement sur batterie).

**NOTA :** Les fuites éventuelles se matérialisent sous la forme d'une lueur fluorescente vert-jaune. Pour une meilleure perception, placer le véhicule dans un endroit peu éclairé.

Dès que la fuite est localisée, effectuer les opérations suivantes :

- effectuer les réparations nécessaires
- nettoyer les coulures du fluide traceur à l'aide d'un solvant de dégraissage et d'un chiffon doux

Effectuer les opérations suivantes :

- tirage au vide du circuit de réfrigération
- charge en réfrigérant
- vérification de l'efficacité du circuit de climatisation



# CONTROLE : ETANCHEITE DU CIRCUIT DE REFRIGERATION (DETECTEUR ELECTRONIQUE)

## 1 - OUTILLAGE PRECONISE

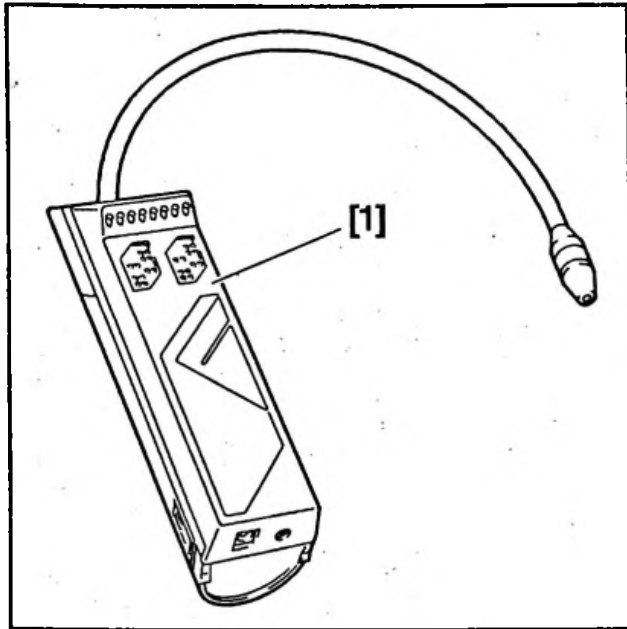


Fig : E5AP1ZYC

[1] détecteur de fuite électronique (voir chapitre outillage).

## 2 - RECOMMANDATIONS

Utiliser l'outil [1] conformément aux instructions du fournisseur.

La recherche de fuite doit être effectuée moteur à l'arrêt.

Le système de réfrigération doit être chargé avec une quantité suffisante de réfrigérant.

**NOTA :** La détection de fuites est aléatoire lorsque la température extérieure est inférieure à 15°C.

Si la zone de contrôle n'est pas propre, l'essuyer avec un chiffon sec ou à l'air comprimé.

**IMPERATIF :** Ne pas employer de produit de nettoyage ni de dissolvants dont les ingrédients peuvent aggraver les composants du circuit de réfrigération.

Examiner visuellement l'état du circuit de réfrigération (corrosion, raccords, bouchon, etc.).

Suivre les canalisations du circuit de réfrigération de façon continue.

Passer la sonde du détecteur de fuite électronique sur tout le périmètre des canalisations du circuit de réfrigération lentement et à une distance de 5 mm maximum.

## 3 - FONCTIONNEMENT DE L'OUTIL

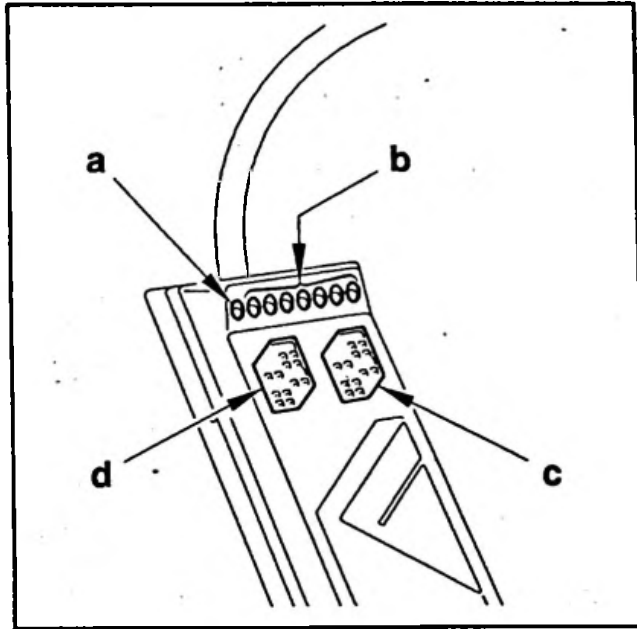


Fig : E5AP1ZZC

Vérifier que l'interrupteur de sensibilité "c" se trouve en position "+" (HIGH).

Placer l'interrupteur de puissance "d" en position "MARCHE" (ON) :

- l'indicateur vert "a" s'allume
  - certains ou tous les indicateurs jaune "b" s'allument
- L'outil [1] est prêt à être utilisé lorsque tous les indicateurs jaune "b" s'éteignent.

## 4 - CONTROLE

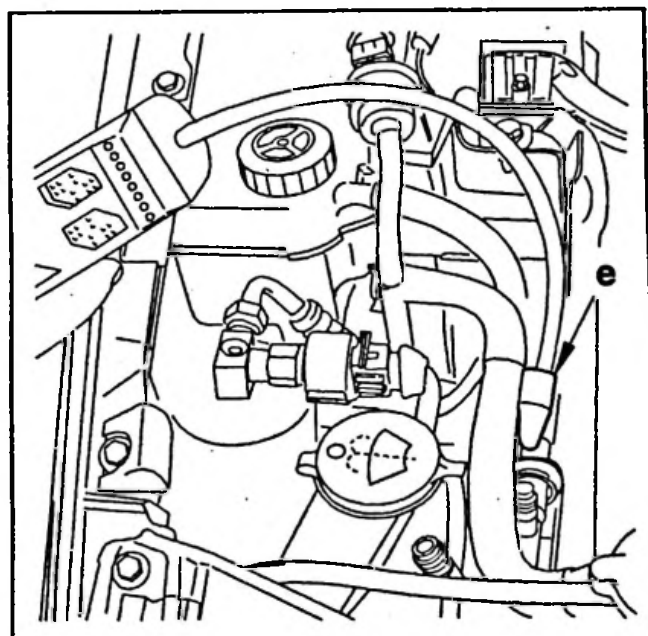


Fig : B1BP2JRC

Passer la sonde "e" sur tout le périmètre des canalisations du circuit de réfrigération lentement et à une distance de 5 mm maximum.

**NOTA :** Il est important de faire passer la sonde "e" au delà de la fuite pour obtenir un résultat correct. Le détecteur ne réagit qu'aux changements de concentration du réfrigérant provenant de la fuite.

Surveiller les indicateurs jaune "b" et attendre le signal sonore.

Lorsque l'outil [1] détecte une fuite, les indicateurs jaune "b" s'allument et émettent un signal sonore.

Lorsqu'une fuite est détectée, écarter la sonde "e" du point de fuite, puis rapprocher la pour déterminer avec précision l'emplacement de la fuite.

**ATTENTION :** En cas de fuite importante placer l'interrupteur de sensibilité "c" en position (LOW) avant de rapprocher la sonde "e" du point de fuite présumé.

Placer l'interrupteur de sensibilité "c" en position + (HIGH) pour poursuivre le contrôle.

**NOTA :** Lorsque l'appareil est remis en position + (HIGH) les indicateurs jaune "b" s'allument et un signal sonore se fait temporairement entendre.

Lorsque le contrôle est terminé, arrêter le détecteur en plaçant l'interrupteur "d" en position "ARRET" (OFF).

Après localisation d'une fuite :

- souffler de l'air comprimé sur la zone de fuite détectée
- procéder à un contrôle d'étanchéité du circuit

Rechercher les fuites éventuelles :

- faire fonctionner le pulseur au débit maximum pendant 15 à 20 secondes
- arrêter le pulseur
- attendre environ 10 minutes
- introduire la sonde "e" de l'outil [1] dans l'aérateur central
- effectuer les réparations nécessaires
- procéder à un contrôle d'étanchéité du circuit