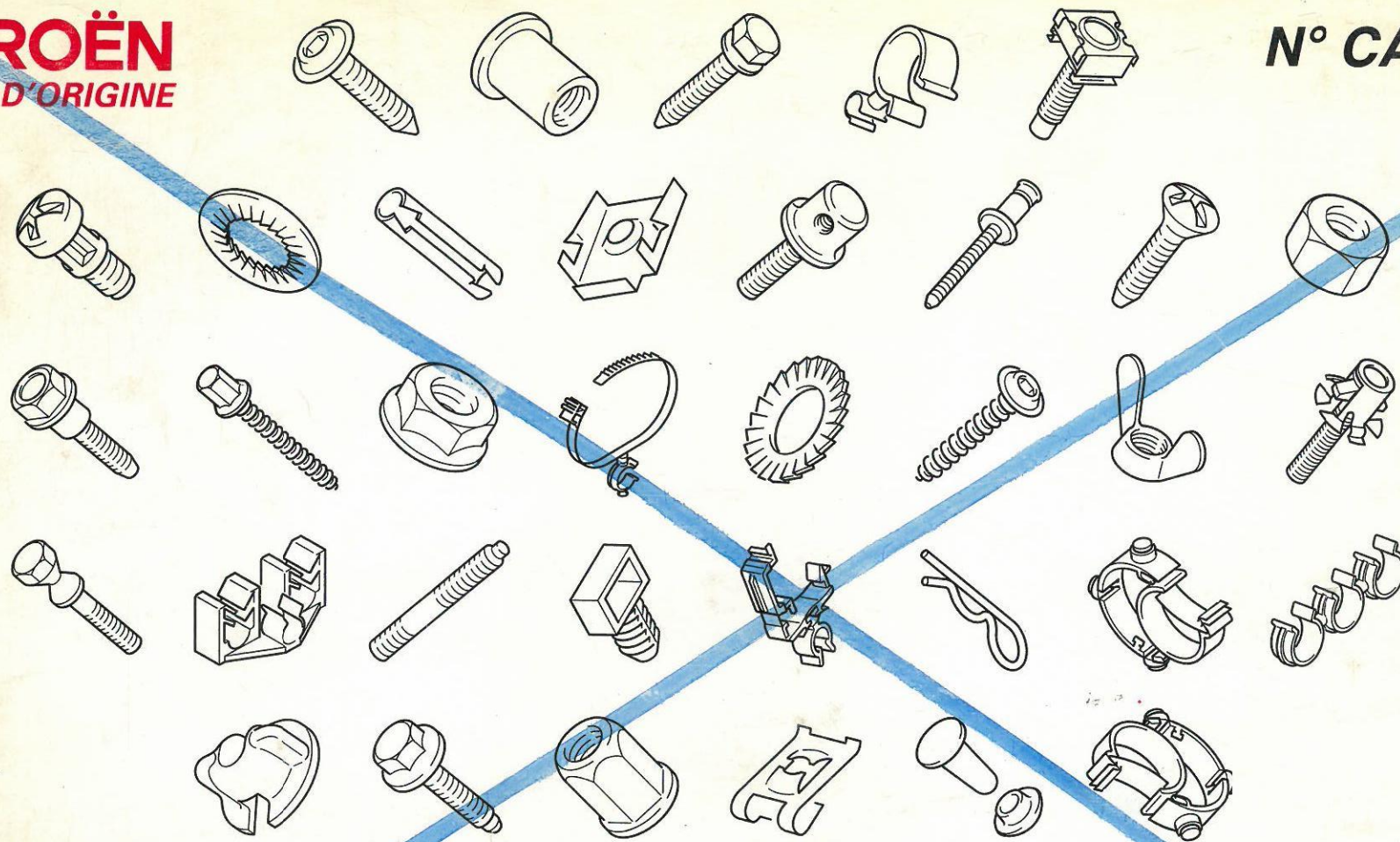


CITROËN
PIECES D'ORIGINE

N° CAT 10 700
édition : 09/95



Pièces à caractère standard

STANDARDTEILE - STANDARD PARTS - PIEZAZ DE CARACTER ESTANDAR - PARTICOLARI A CARATTERE STANDARD

AUTOMOBILES CITROËN

PIECES DE RÉCHANGE

DIVISION COORDINATION TECHNIQUE DE DISTRIBUTION

DOCUMENTATION TECHNIQUE ET CATALOGUE

Téi. 47.48.58.93 - Fax 47.48.44.81

62 boulevard Victor-Hugo - 92208 Neuilly-sur-Seine Cedex



INDICATIONS GÉNÉRALES

Ce catalogue comprend les principales pièces à caractère "Standard",
(vis, goujon, écrou, rondelle, rivet) vendues aux Pièces de Rechange.

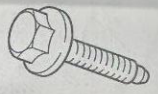
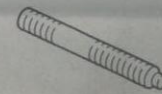
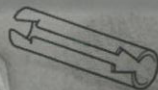
Les pièces sont classées par type, puis par caractéristique.

Afin de faciliter la recherche des pièces, les premières pages de ce recueil
donnent la signification des symboles et des observations utilisés.
Une table des matières précise l'ensemble des types de pièces présentes dans le catalogue.

Les pièces peuvent être déterminées à partir de leurs caractéristiques et de leurs cotes.

A l'inverse, à partir de l'INDEX en fin de catalogue, et en fonction du numéro d'une pièce,
il est possible de déterminer ses caractéristiques.

Toutes les cotes sont exprimées en millimètre.



GENERAL INFORMATION

This catalogue comprises the main "Standard" parts (screws, bolts, nuts, washers, rivets) sold in Replacement Parts.

The parts are classified by type and then by characteristic.

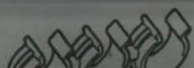
To assist in locating parts, the first pages in this booklet give meanings of the symbols and comments used.

An index details all the types of parts shown in the catalogue.

The parts may be found using their characteristics and their dimensions.

Conversely, starting with the INDEX at the end of the catalogue and using the number of a part, it is possible to find its characteristics.

All dimensions are given in millimetres.



ALLGEMEINE HINWEISE

Dieser Katalog enthält die wichtigsten "Standardteile"
(Schrauben, Bolzen, Muttern, Unterlegscheiben, Nieten),
die in der Abteilung Ersatzteile verkauft werden.

Diese Teile sind nach Typ und Kenndaten geordnet.

Um das Auffinden der Teile zu vereinfachen, wird auf den ersten
Seiten dieser Zusammenstellung die Bedeutung der verwendeten
Symbole und Anmerkungen angegeben. Im Inhaltsverzeichnis
sind alle Typen der Teile aus diesem Katalog aufgeführt.

Die Teile sind durch ihre Kenndaten und Abmessungen gekennzeichnet.

Mit Hilfe des INDEX am Ende des Katalogs und der Nummer eines
Teils können seine Kenndaten festgestellt werden.

Alle Abmessungen werden in Millimetern ausgedrückt.

INDICAZIONI GENERALI

Il presente catalogo comprende i principali particolari a carattere "Standard" (viti, prigionieri, dadi, rondelle, ribattini) vendute ai Ricambi.

I particolari sono classificati in ordine al tipo, quindi alle caratteristiche.

Allo scopo di agevolare la ricerca dei particolari, le prime pagine del manuale indicano il significato dei simboli e delle osservazioni utilizzate. Un indice precisa l'insieme dei tipi di particolari presentati nel catalogo stesso.

I particolari possono essere determinati partendo dalle loro caratteristiche e delle loro dimensioni.

Inversamente, partendo dall'INDICE di fine catalogo, e in funzione del numero di un particolare, è possibile determinarne le caratteristiche.

Tutte le quote sono espresse in millimetri.



INDICACIONES GENERALES

Este catálogo incluye las principales piezas de carácter "Estándar" (tornillos, pernos, tuercas, arandelas y remaches) vendidas en Piezas de Recambio.

Las piezas están clasificadas por tipos y después por características.

Para facilitar la búsqueda de las piezas, las primeras páginas de esta compilación indican el significado de los símbolos y de las observaciones utilizadas.

Un índice precisa el conjunto de los tipos de piezas presentes en el catálogo.

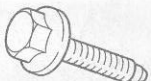
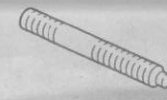
Las piezas pueden determinarse a partir de sus características y de sus cotas.

Inversamente, es posible determinar sus características a partir del INDICE al final del catálogo, y en función del número de una pieza.

Todas las cotas se expresan en milímetros.

SYMBOLES UTILISÉS DANS LE TEXTE
 ZEICHENERKLAERUNG
 SYMBOLS USED IN THE TEXT
 LEYENDA DE LOS SIMBOLOS
 PROSPETTOS DEI SIMBOLI

FRANÇAIS	ALLEMAND	ANGLAIS	ESPAGNOL	ITALIEN
Asymétrique	Asymetrisch	Asymmetric	Asimétrica	Asimmetrica
Bout conique	Kegelkuppe	Conical tip	Punta cónica	A punta conica
Bout cylindrique	Zylindrischer Zapfen	Cylindrical tip	Punta cilíndrica	A punta cilindrica
Bout cylindre-conique	Zylindrisch-kegelförmiger Zapfen	Cylindrical-conical tip	Punta cilindro-cónica	Punta cilindro-conica
Bout plat	Ohne Kuppe	Flat tip	Punta plana	A punta piatta
Bout plat rondelle	Ohne Kuppe Unterlegscheibe	Flat tip washer	Punta plana arandela	Punta piatta rondella
DIAM (diamètre)	DM (Durchmesser)	DIAM (diameter)	DIAM (diámetro)	DIAM (diametro)
Ecrou bas	Niedrige Mutter	Shallow nut	Tuerca baja	Dado basso
Ecrou haut	Hohe Mutter	High nut	Tuerca alta	Dado alto
LONG (longueur)	LANGE (länge)	LEN (length)	LONG (longitud)	LONG (lunghezza)
Pas à gauche	Linksgewinde	Left hand thread	Paso a la izquierda	Filettatura a sinistra
Rondelle	Unterlegscheibe	Washer	Arandela	Rondella
Symétrique	Symetrisch	Symmetric	Simétrica	Simmetrica



VIS METAUX TETE CYLINDRIQUE BOMBEE

- BOUT PLAT - EMPREINTE CRUCIFORME
- BOUT CONIQUE - EMPREINTE CRUCIFORME
- BOUT PLAT - 6 LOBES INTERNES
- BOUT CYLINDRIQUE - EMPREINTE CRUCIFORME
- BOUT CYLINDRIQUE - 6 LOBES INTERNES
- BOUT CYLIND-CONIQUE - 6 LOBES INTERNES

A100-10 1-D02
A100-20 1-D03
A100-30 1-D04
A100-40 1-D05
A100-50 1-D06
A100-60 1-D07

VIS METAUX TETE FRAISEE

- BOUT CONIQUE - 6 LOBES INTERNES
- BOUT PLAT - EMPREINTE CRUCIFORME
- BOUT CONIQUE - EMPREINTE CRUCIFORME

A103-10 1-D08
A103-20 1-D09
A103-30 1-D10

VIS METAUX TETE HEXAGONALE

- BOUT PLAT DIAM 3 A 5 - LONG 8 A 100
- BOUT PLAT DIAM 6 - LONG 10 A 100
- BOUT PLAT DIAM 7 - LONG 9,2 A 110
- BOUT PLAT DIAM 8 - LONG 12 A 130
- BOUT PLAT DIAM 9 - LONG 15 A 105
- BOUT PLAT DIAM 10 - LONG 12,5 A 152
- BOUT PLAT DIAM 11-12 - LONG 20 A 100
- BOUT PLAT DIAM 14-18 - LONG 24 A 110
- BOUT CONIQUE - DIAM 4A10 LONG 6A100
- BOUT CONIQUE DIAM 12 - 14 LONG 56 A 110
- BOUT CYLINDRIQUE

A106-10 1-D11
A106-20 1-D13
A106-30 1-D15
A106-40 1-E14
A106-50 1-E11
A106-60 1-E10
A106-70 1-E07
A106-80 1-E05
A106-90 1-E04
A106-92 1-E03
A106-95 1-E02

VIS METAUX TETE HEXAG. RONDELLE IMPERD.

- BOUT PLAT - DIAM 5 A 7
- BOUT PLAT - DIAM 8
- BOUT PLAT - DIAM 10 A 12
- BOUT CONIQUE - DIAM 4 A 6
- BOUT CONIQUE - DIAM 7 ET 8
- BOUT CONIQUE - DIAM 10 A 16
- BOUT CYLINDRIQUE - DIAM 6 A 12

A107-10 1-E01
A107-20 1-F02
A107-30 1-F03
A107-40 1-F04
A107-50 1-F06
A107-60 1-F07
A107-70 1-F08

VIS TOLE TETE CYLINDRIQUE BOMBEE

- 6 LOBES INTERNES
- EMPREINTE CRUCIFORME

A108-10 1-F09
A108-20 1-F11

VIS EN CAGE

A111-10 1-F13

VIS METAUX TETE RONDE LARGE

- BOUT CONIQUE
- BOUT CYLINDRIQUE
- BOUT PLAT

A113-10 1-F14
A113-20 1-G15
A113-30 1-G14

VIS TOLE TETE HEXAGONALE

A116-10 1-G13

VIS TETE CYLINDRIQUE 6 PANS CREUX

- BOUT PLAT - DIAM 3 A 6
- BOUT PLAT - DIAM 7
- BOUT PLAT - DIAM 8
- BOUT PLAT - DIAM 9 A 12
- BOUT CONIQUE - DIAM 6 A 12
- BOUT PLAT RONDELLE - DIAM 5 ET 6
- BOUT PLAT RONDELLE - DIAM 7
- BOUT PLAT RONDELLE - DIAM 8 A 10
- BOUT CONIQUE - RONDELLE-DIAM 5 A 12
- BOUT PLAT EMBASE

A119-10 1-G11
A119-20 1-G09
A119-30 1-G08
A119-40 1-G06
A119-50 1-G04
A119-60 1-G03
A119-70 1-G01
A119-80 1-H01
A119-90 1-H02
A119-95 1-H03

VIS POUR MATERIAUX TENDRES

- 6 LOBES INTERNES
- EMPREINTE CRUCIFORME

A122-10 1-H04
A122-20 1-H05

VIS METAUX TETE FRAISEE BOMBEE

- BOUT CONIQUE - 6 LOBES INTERNES
- BOUT PLAT - EMPREINTE CRUCIFORME
- BOUT CONIQUE - EMPREINTE CRUCIFORME

A125-10 1-H07
A125-20 1-H08
A125-30 1-H09

VIS A EMBASE

- BOUT CYLINDRO - CONIQUE DIAM 5 ET 6
- BOUT CYLINDRO - CONIQUE DIAM 8
- BOUT CYLINDRO - CONIQUE DIAM 10 A 16
- BOUT PLAT

A128-10 1-H10
A128-20 1-H11
A128-30 1-H13
A128-40 1-H14

VIS TOLE TETE RONDE LARGE

A131-10 1-J15

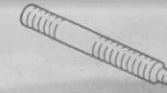
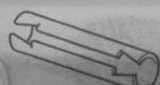
VIS TOLE TETE FRAISEE BOMBEE

A134-10 1-J13

VIS METAUX TCBL RONDELLE IMPERDABLE

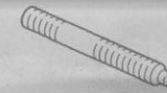
- BOUT CONIQUE DIAM - 4 ET 5 LONG 16 A 80
- BOUT CONIQUE DIAM - 6 A 8 LONG 10 A 80

A140-10 1-J11
A140-20 1-J10



29/08/95 FR B02 ↑ 0700 PAGE 2		31/01/51 90 BOULONNERIE STANDARD			
VIS SPECIALE	A146-10 A146-15 A146-20	1-J08 1-J07 1-J06		ECROU TOLE	E118-10 1-M02
				ECROU AVEC RONDELLE IMPERDABLE	E121-10 1-M06
GOUJONS	B100-10 B100-20 B100-30 B100-40 B100-50 B100-60 B100-70 B100-80 B100-90 B100-95	1-J05 1-J04 1-J03 1-K01 1-K03 1-K05 1-K06 1-K08 1-K09 1-K10		ECROU A EMBASE	E124-10 1-M07
- GOUJON A SOUDER				ECROU A SERTIR	E127-10 1-M09
- ASYMETRIQUE DIAM 6-7 - BOUT PLAT				RONDELLE PLATE	
- ASYMETRIQUE DIAM 8 - BOUT PLAT				- DIAM INT 3,25 A 6	F100-10 1-M10
- ASYMETRIQUE DIAM 9 - 10 BOUT PLAT				- DIAM INT 6,2 A 7,5	F100-20 1-M12
- ASYMETRIQUE DIAM 6 A - 12 BOUT CYLINDRIQUE				- DIAM INT 8 A 8,5	F100-30 1-M13
- SYMETRIQUE DIAM 6-7 - BOUT PLAT				- DIAM INT 9 A 11,5	F100-40 1-M15
- SYMETRIQUE DIAM 8 - BOUT PLAT				- DIAM INT 12 A 12,5	F100-50 1-N14
- SYMETRIQUE DIAM 10 - 12 BOUT PLAT				- DIAM INT 13 A 14,5	F100-60 1-N13
- ASYMETRIQUE - BOUT PLAT				- DIAM INT 15 A 140	F100-70 1-N12
- ASYMETRIQUE - BOUT CYLINDRIQUE					F100-80 1-N11
					F100-90 1-N10
ECROU HEXAGONAL	E100-10 E100-20 E100-30 E100-40 E100-50 E100-60	1-K11 1-K13 1-K14 1-K15 1-L15 1-L14		RONDELLE CAOUTCHOUC	F103-10 1-N09
- DIAM 3 A 8				RONDELLE ELASTIQUE CUVETTE	F106-10 1-N08
- DIAM 9 A 12				RONDELLE ELASTIQUE	F109-10 1-N07
- DIAM 14 A 45				RONDELLE ELASTIQUE GROWER	F112-10 1-N05
- ECROU BAS				RONDELLE ELASTIQUE A DENTS	F115-10 1-N04
- ECROU HAUT				GOUPILLES	
- PAS A GAUCHE				- DIAM 2,2 A 5,5	J100-10 1-N02
				- DIAM 6 A 16	J100-20 1-P01
ECROU BORGNE	E103-10	1-L13			J100-30 1-P03
					J100-40 1-P05
ECROU AUTOFREINE	E106-10 E106-20 E106-30 E106-40 E106-50	1-L12 1-L10 1-L08 1-L07 1-L06		RIVETS	K100-10 1-P06
- AVEC ANNEAU - NON METALLIQUE					K100-20 1-P08
- AVEC ANNEAU - NON METALLIQUE					
- AVEC ANNEAU - NON METALLIQUE					
- TOUT METAL					
- TOUT METAL					
ECROU A OREILLES	E109-10	1-L05			
ECROU EN CAGE	E112-10 E112-20	1-L04 1-L01			
ECROU CARRE	E115-10	1-M01			

AGRAFE DE BUSE DE VENTILATEUR - METALLIQUE	R104-10	1-P11	AGRAFE DE MAINTIEN DE TAPIS DE PLANCHER - METALLIQUE - PLASTIQUE	R128-10 R128-20	1-R05 1-R06
AGRAFE SUPPORT DE TUYAU DE CARBURANT - METALLIQUE - PLASTIQUE - PLASTIQUE - PLASTIQUE - PLASTIQUE - PLASTIQUE - PLASTIQUE - PLASTIQUE - PLASTIQUE - METALLO-PLASTIQUE	R106-10 R106-20 R106-30 R106-35 R106-40 R106-45 R106-50 R106-55 R106-60 R106-70	1-P12 1-P13 1-P14 1-P15 1-Q15 1-Q14 1-Q13 1-Q12 1-Q11 1-Q10	AGRAFE D'ENJOLIVEUR DE PAVILLON - PLASTIQUE	R130-10	1-R07
AGRAFE DE CABLE DE FREIN A MAIN - METALLIQUE - PLASTIQUE	R108-10 R108-20	1-Q09 1-Q08	AGRAFE DE GARNITURE DE PAVILLON - METALLIQUE - PLASTIQUE	R132-10 R132-20	1-R08 1-R09
AGRAFE DE TUBE HYDRAULIQUE - PLASTIQUE - PLASTIQUE - PLASTIQUE	R111-20 R111-30 R111-40	1-Q07 1-Q06 1-Q05	AGRAFE D'ENJOLIVEUR DE CUSTODE - PLASTIQUE	R134-10	1-R10
AGRAFE DE TUYAU DE POMPE DE DIRECTION - PLASTIQUE	R112-10	1-Q04	AGRAFE D'ENJOLIVEUR DE VOLET ARRIERE - METALLIQUE - PLASTIQUE	R140-10 R140-20	1-R11 1-R12
AGRAFE DE COMBINE DE BORD - METALLIQUE	R118-20	1-Q03	AGRAFE DE BIELLE DE COMMANDE DE PORTE - PLASTIQUE	R142-10	1-R13
AGRAFE DE COMMANDE DE CLIMATISEUR - METALLIQUE - PLASTIQUE	R120-10 R120-20	1-Q02 1-Q01	AGRAFE DE GUIDE DE TRINGLE DE PORTE - PLASTIQUE	R144-10	1-R14
AGRAFE DE BOITIER DE CLIMATISEUR - METALLIQUE - PLASTIQUE	R124-10 R124-20	1-R01 1-R02	AGRAFE DE CONDAMNATION DE PORTE - PLASTIQUE	R146-10	1-R15
AGRAFE DE TUYAU DE LAVE VITRE - METALLIQUE - PLASTIQUE	R126-10 R126-20	1-R03 1-R04	AGRAFE DE SANGLE DE SIEGE - METALLIQUE - PLASTIQUE	R148-10 R148-20	1-S15 1-S14
			AGRAFE D'ENJOLIVEUR DE VITRE DE PORTE - PLASTIQUE	R150-10	1-S13
			AGRAFE DE BIELLETTE COMMANDE DE VITESSES - PLASTIQUE	R152-20	1-S12
			AGRAFE DE CORDON DE TABLETTE ARRIERE - METALLIQUE - PLASTIQUE	R154-10 R154-20	1-S11 1-S10
			AGRAFE DE PARE-CHOCS - METALLIQUE - PLASTIQUE	R156-10 R156-20	1-S09 1-S08
			AGRAFE DE FAISCEAU ELECTRIQUE - METALLIQUE - METALLIQUE - METALLIQUE - PLASTIQUE	R160-10 R160-20 R160-25 R160-30	1-S07 1-S06 1-S05 1-S04



29/08/95 FR B04 ↑ 0700 PAGE 4		31/01/51 90 BOULONNERIE STANDARD			
- PLASTIQUE	R160-40	1-S03	- PLASTIQUE	R210-25	1-U06
- PLASTIQUE	R160-50	1-S02	- PLASTIQUE	R210-30	1-U05
- PLASTIQUE	R160-60	1-S01	- PLASTIQUE	R210-40	1-U04
- PLASTIQUE	R160-70	1-T01	- PLASTIQUE	R210-45	1-U03
AGRAFE D'ENJOLIVEUR DE BAS DE CAISSE			- PLASTIQUE	R210-50	1-U02
- METALLIQUE	R162-10	1-T02	- PLASTIQUE	R210-55	1-U01
- PLASTIQUE	R162-20	1-T03	- PLASTIQUE	R210-60	1-V01
AGRAFE D'ENJOLIVEUR D'AILE AVANT			- PLASTIQUE	R210-65	1-V02
- PLASTIQUE	R168-10	1-T04	- PLASTIQUE	R210-70	1-V03
AGRAFE D'ENJOLIVEUR D'AILE ARRIERE			AGRAFE DE COMMANDE DE CAPOT		
- PLASTIQUE	R170-10	1-T05	- PLASTIQUE	R220-10	1-V04
AGRAFE DE FAISCEAU D'ALLUMAGE MOTEUR			AGRAFE DE COMMANDE DE PROJECTEUR		
- PLASTIQUE	R172-10	1-T06	- METALLIQUE	R224-10	1-V05
AGRAFE DE BUTEE DE DEBRAYAGE			- PLASTIQUE	R224-20	1-V06
- METALLIQUE	R174-10	1-T07	AGRAFE METALLIQUE		
AGRAFE ARRET DE CABLE DE DEBRAYAGE				R260-01	2-D02
- METALLIQUE	R176-20	1-T08		R260-03	2-D03
AGRAFE PIVOTANTE				R260-05	2-D04
- METALLIQUE	R180-05	1-T09		R260-07	2-D05
- PLASTIQUE	R180-10	1-T10		R260-09	2-D06
- PLASTIQUE	R180-20	1-T13		R260-10	2-D07
- PLASTIQUE	R180-30	1-T14		R260-11	2-D08
- PLASTIQUE	R180-40	1-T15		R260-13	2-D09
- PLASTIQUE	R180-50	1-U15		R260-14	2-D10
- PLASTIQUE	R180-60	1-U14		R260-15	2-D11
- PLASTIQUE	R180-70	1-U13		R260-16	2-D12
AGRAFE DE DEFLECTEUR				R260-17	2-D13
- PLASTIQUE	R186-10	1-U12		R260-18	2-D14
AGRAFE DE RACCORD D'AIR				R260-18A	2-D15
- METALLIQUE	R188-10	1-U11		R260-18B	2-E15
- PLASTIQUE	R188-20	1-U10		R260-18C	2-E14
AGRAFE DE TUYAU				R260-18D	2-E13
- METALLIQUE	R210-10	1-U09		R260-18E	2-E12
- PLASTIQUE	R210-15	1-U08		R260-18F	2-E11
- PLASTIQUE	R210-20	1-U07		R260-18G	2-E10
				R260-18H	2-E09
				R260-18I	2-E08
				R260-18J	2-E07
				R260-18Y	2-E06

AGRAFE PLASTIQUE

R261-20	2-E05
R261-21	2-E04
R261-22	2-E03
R261-24	2-E02
R261-26	2-E01
R261-28	2-F01
R261-30	2-F02
R261-32	2-F03
R261-34	2-F04
R261-36	2-F05
R261-38	2-F06
R261-40	2-F07
R261-42	2-F08
R261-44	2-F09
R261-46	2-F10
R261-48	2-F11
R261-50	2-F12
R261-52	2-F13
R261-54	2-F14
R261-55	2-F15
R261-56	2-G15
R261-57	2-G14
R261-58	2-G13
R261-59	2-G12
R261-60	2-G11
R261-61	2-G10
R261-62	2-G09
R261-63	2-G08
R261-64	2-G07
R261-65	2-G06
R261-66	2-G05
R261-67	2-G04
R261-68	2-G03
R261-69	2-G02
R261-70	2-G01
R261-71	2-H01
R261-72	2-H02
R261-73	2-H03
R261-74	2-H04
R261-75	2-H05

SACHET D'AGRAFES

- METALLIQUE
- PLASTIQUE
- PLASTIQUE

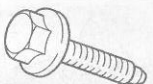
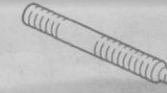
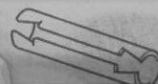
SUPPORT AGRAFE DE TUYAU DE DIRECTION

- METALLIQUE
- PLASTIQUE

R261-76	2-H06
R261-77	2-H07
R261-78	2-H08
R261-79	2-H09
R261-80	2-H10
R261-81	2-H11
R261-82	2-H12
R261-83	2-H13
R261-84	2-H14
R261-85	2-H15
R261-86	2-J15
R261-87	2-J14
R261-88	2-J13
R261-89	2-J12
R261-90	2-J11
R261-91	2-J10
R261-92	2-J09
R261-98	2-J08

R265-10	2-J07
R265-20	2-J06
R265-30	2-J05

R300-10	2-J04
R300-20	2-J03



29/08/95 DE B11 ↑
0700
PAGE 1

31/01/51

90 STANDARDTEILE**SCHRAUBE MIT GEWOLBTEM ZYLINDERKOPF**

- BOUT PLAT - EMPREINTE CRUCIFORME
- BOUT CONIQUE - EMPREINTE CRUCIFORME
- BOUT PLAT - 6 LOBES INTERNES
- BOUT CYLINDRIQUE - EMPREINTE CRUCIFORME
- BOUT CYLINDRIQUE - 6 LOBES INTERNES
- BOUT CYLIND-CONIQUE - 6 LOBES INTERNES

A100-10 1-D02
A100-20 1-D03
A100-30 1-D04
A100-40 1-D05
A100-50 1-D06
A100-60 1-D07

SCHRAUBE MIT FRASKOPF

- BOUT CONIQUE - 6 LOBES INTERNES
- BOUT PLAT - EMPREINTE CRUCIFORME
- BOUT CONIQUE - EMPREINTE CRUCIFORME

A103-10 1-D08
A103-20 1-D09
A103-30 1-D10

SECHSKANTSCHRAUBE

- BOUT PLAT DIAM 3 A 5 - LONG 8 A 100
- BOUT PLAT DIAM 6 - LONG 10 A 100
- BOUT PLAT DIAM 7 - LONG 9,2 A 110
- BOUT PLAT DIAM 8 - LONG 12 A 130
- BOUT PLAT DIAM 9 - LONG 15 A 105
- BOUT PLAT DIAM 10 - LONG 12,5 A 152
- BOUT PLAT DIAM 11-12 - LONG 20 A 100
- BOUT PLAT DIAM 14-18 - LONG 24 A 110
- BOUT CONIQUE - DIAM 4A10 LONG 6A100
- BOUT CONIQUE DIAM 12 - 14 LONG 56 A 110
- BOUT CYLINDRIQUE

A106-10 1-D11
A106-20 1-D13
A106-30 1-D15
A106-40 1-E14
A106-50 1-E11
A106-60 1-E10
A106-70 1-E07
A106-80 1-E05
A106-90 1-E04
A106-92 1-E03
A106-95 1-E02

SCHRAUBE MIT SECHSKANTKOPF M.KERBSCHLEIBE

- BOUT PLAT - DIAM 5 A 7
- BOUT PLAT - DIAM 8
- BOUT PLAT - DIAM 10 A 12
- BOUT CONIQUE - DIAM 4 A 6
- BOUT CONIQUE - DIAM 7 ET 8
- BOUT CONIQUE - DIAM 10 A 16
- BOUT CYLINDRIQUE - DIAM 6 A 12

A107-10 1-E01
A107-20 1-F02
A107-30 1-F03
A107-40 1-F04
A107-50 1-F06
A107-60 1-F07
A107-70 1-F08

BLECHSCHRAUBE GEWOELBT ZYLKOPF

- 6 LOBES INTERNES
- EMPREINTE CRUCIFORME

A108-10 1-F09
A108-20 1-F11

KAEFISSCHRAUBE

A111-10 1-F13

METALLRUNDKOPFSCHRAUBE BREIT

- BOUT CONIQUE
- BOUT CYLINDRIQUE
- BOUT PLAT

A113-10 1-F14
A113-20 1-G15
A113-30 1-G14

SECHSKANTBLECHSCHRAUBE

A116-10 1-G13

INBUS-SHRAUBE MIT ZYLINDERKOPF

- BOUT PLAT - DIAM 3 A 6
- BOUT PLAT - DIAM 7

A119-10 1-G11
A119-20 1-G09

INBUS-SCHRAUBE MIT ZYLINDERKOPF

- BOUT PLAT - DIAM 8

A119-30 1-G08

INBUS-SHRAUBE MIT ZYLINDERKOPF

- BOUT PLAT - DIAM 9 A 12
- BOUT CONIQUE - DIAM 6 A 12
- BOUT PLAT RONDELLE - DIAM 5 ET 6

A119-40 1-G06
A119-50 1-G04
A119-60 1-G03

INBUS-SCHRAUBE MIT ZYLINDERKOPF

- BOUT PLAT RONDELLE - DIAM 7

A119-70 1-G01

INBUS-SHRAUBE MIT ZYLINDERKOPF

- BOUT PLAT RONDELLE - DIAM 8 A 10
- BOUT CONIQUE - RONDELLE-DIAM 5 A 12
- BOUT PLAT EMBASE

A119-80 1-H01
A119-90 1-H02
A119-95 1-H03

SCRAUBE F. SANFTMATERIALIEN

- 6 LOBES INTERNES
- EMPREINTE CRUCIFORME

A122-10 1-H04
A122-20 1-H05

METALLSCHRAUBE GEWEL. FRAESKPF

- BOUT CONIQUE - 6 LOBES INTERNES
- BOUT PLAT - EMPREINTE CRUCIFORME
- BOUT CONIQUE - EMPREINTE CRUCIFORME

A125-10 1-H07
A125-20 1-H08
A125-30 1-H09

ANSATZSCHRAUBE

- BOUT CYLINDRO - CONIQUE DIAM 5 ET 6
- BOUT CYLINDRO - CONIQUE DIAM 8
- BOUT CYLINDRO - CONIQUE DIAM 10 A 16
- BOUT PLAT

A128-10 1-H10
A128-20 1-H11
A128-30 1-H13
A128-40 1-H14

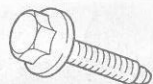
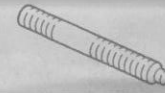
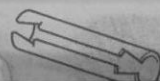
BLECHSCHRAUBE FLACHER RUNDKOPF

A131-10 1-J15

BLECHSCHRAUBE MIT GEFRAISTEKOPF

A134-10 1-J13

SECHSKANTSCHRAUBE			KAFIGMUTTER		
- BOUT CONIQUE DIAM - 4 ET 5 LONG 16 A 80	A140-10	1-J11		E112-10	1-L04
- BOUT CONIQUE DIAM - 6 A 8 LONG 10 A 80	A140-20	1-J10	VIERKANTMUTTER	E112-20	1-L01
SPEZIALSCHRAUBE				E115-10	1-M01
	A146-10	1-J08	BLECHMUTTER	E118-10	1-M02
	A146-15	1-J07		E121-10	1-M06
	A146-20	1-J06	MUTTER MIT SCHRAUBE	E124-10	1-M07
STIFTSCHRAUBE			SECHSKANTMUTTER MIT BREITER	E127-10	1-M09
- GOUJON A SOUDER	B100-10	1-J05			
- ASYMETRIQUE DIAM 6-7 - BOUT PLAT	B100-20	1-J04	MUTTER ZUM EINFASSEN		
- ASYMETRIQUE DIAM 8 - BOUT PLAT	B100-30	1-J03			
- ASYMETRIQUE DIAM 9 - 10 BOUT PLAT	B100-40	1-K01	FLACHSCHEIBE		
- ASYMETRIQUE DIAM 6 A - 12 BOUT CYLINDRIQUE	B100-50	1-K03	- DIAM INT 3,25 A 6	F100-10	1-M10
- SYMETRIQUE DIAM 6-7 - BOUT PLAT	B100-60	1-K05	- DIAM INT 6,2 A 7,5	F100-20	1-M12
- SYMETRIQUE DIAM 8 - BOUT PLAT	B100-70	1-K06	- DIAM INT 8 A 8,5	F100-30	1-M13
- SYMETRIQUE DIAM 10 - 12 BOUT PLAT	B100-80	1-K08	- DIAM INT 9 A 11,5	F100-40	1-M15
- ASYMETRIQUE - BOUT PLAT	B100-90	1-K09	- DIAM INT 12 A 12,5	F100-50	1-N14
- ASYMETRIQUE - BOUT CYLINDRIQUE	B100-95	1-K10	- DIAM INT 13 A 14,5	F100-60	1-N13
			- DIAM INT 15 A 140	F100-70	1-N12
SECHSKANTMUTTER				F100-80	1-N11
- DIAM 3 A 8	E100-10	1-K11	GUMMISCHEIBE	F100-90	1-N10
- DIAM 9 A 12	E100-20	1-K13		F103-10	1-N09
- DIAM 14 A 45	E100-30	1-K14	ELASTISCHE MAPFSCHEIBE	F106-10	1-N08
- ECROU BAS	E100-40	1-K15		F109-10	1-N07
- ECROU HAUT	E100-50	1-L15	ELASTISCHE SCHEIBE	F112-10	1-N05
- PAS A GAUCHE	E100-60	1-L14		F115-10	1-N04
SECHSKANT-HUTMUTTER			PASSSTIFT		
	E103-10	1-L13	- DIAM 2,2 A 5,5	J100-10	1-N02
SELBSTSICHERNDE			- DIAM 6 A 16	J100-20	1-P01
- AVEC ANNEAU - NON METALLIQUE	E106-10	1-L12		J100-30	1-P03
- AVEC ANNEAU - NON METALLIQUE	E106-20	1-L10			
- AVEC ANNEAU - NON METALLIQUE	E106-30	1-L08			
- TOUT METAL	E106-40	1-L07			
- TOUT METAL	E106-50	1-L06			
FLUEGELMUTTER					
	E109-10	1-L05			



29/08/95 DE B13 ↑ 0700 PAGE 3		31/01/51 90 STANDARDTEILE					
NIET	J100-40	1-P05	SCHEIBENWASCHSCHLAUCHSPANGE - METALLIQUE - PLASTIQUE	R126-10	1-R03		
	K100-10	1-P06		R126-20	1-R04		
LUFTDUESENKLAMMER - METALLIQUE	K100-20	1-P08	HALTESPANGE F. BODENMATTE - METALLIQUE - PLASTIQUE	R128-10	1-R05		
	R104-10	1-P11		R128-20	1-R06		
HALTESPANGE KRAFTSTOFFLEITUNG - METALLIQUE - PLASTIQUE - PLASTIQUE - PLASTIQUE - PLASTIQUE - PLASTIQUE - PLASTIQUE - PLASTIQUE - PLASTIQUE - METALLO-PLASTIQUE	R106-10	1-P12	BEF-KLAMMER - PLASTIQUE	R130-10	1-R07		
	R106-20	1-P13		BEF-KLAMMER F. DACHBEZUG - METALLIQUE - PLASTIQUE	R132-10	1-R08	
	R106-30	1-P14	ZIERLEISTENKLAMMER AN C-SAEULE - PLASTIQUE		R132-20	1-R09	
	R106-35	1-P15		HALTEKLAMMER F. HECKTUERLEISTE - METALLIQUE - PLASTIQUE	R134-10	1-R10	
	R106-40	1-Q15	TUERBETAETIGUNGSSTREBENKLAMMER - PLASTIQUE		R140-10	1-R11	
	R106-45	1-Q14		FUEHRUNGSKLAMMER TUERGESTAENGE - PLASTIQUE	R140-20	1-R12	
	R106-50	1-Q13	TUERVERRIEGELUNGSHALTEKLAMMER - PLASTIQUE		R142-10	1-R13	
	R106-55	1-Q12		SITZSPANNBANDHALTEKLAMMER - METALLIQUE - PLASTIQUE	R144-10	1-R14	
	R106-60	1-Q11	BEF.-KLAMMER TUERSCHIEBENLEIST - PLASTIQUE		R146-10	1-R15	
	R106-70	1-Q10		KLAMMER F. GANGSCHALTSTANGE - PLASTIQUE	R148-10	1-S15	
	KLAMMER F. HANDBREMSZUG - METALLIQUE - PLASTIQUE	R108-10	1-Q09		SCHNURKLAMMER HINT.ABLAGE - METALLIQUE - PLASTIQUE	R148-20	1-S14
		R108-20	1-Q08	BEFESTIG.KLAMMER STOSSSTANGE - METALLIQUE - PLASTIQUE		R150-10	1-S13
	HALTESPANGE F. HYD-LEITUNG - PLASTIQUE - PLASTIQUE - PLASTIQUE	R111-20	1-Q07		KLAMMER F. GANGSCHALTSTANGE - PLASTIQUE	R152-20	1-S12
		R111-30	1-Q06	SCHRURKLAMMER HINT.ABLAGE - METALLIQUE - PLASTIQUE		R154-10	1-S11
R111-40		1-Q05	BEFESTIG.KLAMMER STOSSSTANGE - METALLIQUE - PLASTIQUE		R154-20	1-S10	
SPANGE SERVOLENKUNGSLEITUNG - PLASTIQUE	R112-10	1-Q04		BEFESTIG.KLAMMER STOSSSTANGE - METALLIQUE - PLASTIQUE	R156-10	1-S09	
	KOMBIINSTRUMENTHALTEKLAMMER - METALLIQUE	R118-20	1-Q03		R156-20	1-S08	
KLIMAAANLAGENBETAETIGUNGSKLAMME - METALLIQUE - PLASTIQUE		R120-10	1-Q02				
	R120-20	1-Q01					
HALTESPANGE F. KLIMAGEHAEUSE - METALLIQUE - PLASTIQUE	R124-10	1-R01					
	R124-20	1-R02					

KLAMMER FUER KABELBUNDEL

- METALLIQUE
- METALLIQUE
- METALLIQUE
- PLASTIQUE
- PLASTIQUE
- PLASTIQUE
- PLASTIQUE
- PLASTIQUE

R160-10 1-S07
R160-20 1-S06
R160-25 1-S05
R160-30 1-S04
R160-40 1-S03
R160-50 1-S02
R160-60 1-S01
R160-70 1-T01

ZIERLEISTENKLAMMER

- METALLIQUE
- PLASTIQUE

R162-10 1-T02
R162-20 1-T03

BEF-KLAMMER KOTFLUEGELLEIST V

- PLASTIQUE

R168-10 1-T04

BEF-KLAMMER KOTFLUEGELLEIST H.

- PLASTIQUE

R170-10 1-T05

ZUENDUNGSKABELHALTESPANGE

- PLASTIQUE

R172-10 1-T06

AUSRUECKLAGERSPANGE

- METALLIQUE

R174-10 1-T07

KLAMMER F. KUPPL ZUF

- METALLIQUE

R176-20 1-T08

DREHBARE KLAMMER

- METALLIQUE
- PLASTIQUE
- PLASTIQUE
- PLASTIQUE
- PLASTIQUE
- PLASTIQUE
- PLASTIQUE

R180-05 1-T09
R180-10 1-T10
R180-20 1-T13
R180-30 1-T14
R180-40 1-T15
R180-50 1-U15
R180-60 1-U14
R180-70 1-U13

LUFTABWEISERHALTEKLAMMER

- PLASTIQUE

R186-10 1-U12

BEF-KLAMMER LUFTVERBINDUNG

- METALLIQUE
- PLASTIQUE

R188-10 1-U11
R188-20 1-U10

SCHLAUCHHALTESPANGE

- METALLIQUE
- PLASTIQUE
- PLASTIQUE
- PLASTIQUE
- PLASTIQUE
- PLASTIQUE
- PLASTIQUE
- PLASTIQUE
- PLASTIQUE
- PLASTIQUE
- PLASTIQUE
- PLASTIQUE

R210-10 1-U09
R210-15 1-U08
R210-20 1-U07
R210-25 1-U06
R210-30 1-U05
R210-40 1-U04
R210-45 1-U03
R210-50 1-U02
R210-55 1-U01
R210-60 1-V01
R210-65 1-V02
R210-70 1-V03

HALTEKLAMMER F. HAUBENZUG

- PLASTIQUE

R220-10 1-V04

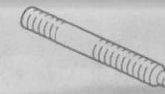
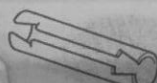
HALTEKLAMMER SCHEINWERFERBET

- METALLIQUE
- PLASTIQUE

R224-10 1-V05
R224-20 1-V06

KLAMMER - METALLISCH

R260-01 2-D02
R260-03 2-D03
R260-05 2-D04
R260-07 2-D05
R260-09 2-D06
R260-10 2-D07
R260-11 2-D08
R260-13 2-D09
R260-14 2-D10
R260-15 2-D11
R260-16 2-D12
R260-17 2-D13
R260-18 2-D14
R260-18A 2-D15
R260-18B 2-E15
R260-18C 2-E14
R260-18D 2-E13
R260-18E 2-E12
R260-18F 2-E11
R260-18G 2-E10



KLAMMER - PLASTIC

R260-18H 2-E09
R260-18I 2-E08
R260-18J 2-E07
R260-18Y 2-E06

R261-20 2-E05
R261-21 2-E04
R261-22 2-E03
R261-24 2-E02
R261-26 2-E01
R261-28 2-F01
R261-30 2-F02
R261-32 2-F03
R261-34 2-F04
R261-36 2-F05
R261-38 2-F06
R261-40 2-F07
R261-42 2-F08
R261-44 2-F09
R261-46 2-F10
R261-48 2-F11
R261-50 2-F12
R261-52 2-F13
R261-54 2-F14
R261-55 2-F15
R261-56 2-G15
R261-57 2-G14
R261-58 2-G13
R261-59 2-G12
R261-60 2-G11
R261-61 2-G10
R261-62 2-G09
R261-63 2-G08
R261-64 2-G07
R261-65 2-G06
R261-66 2-G05
R261-67 2-G04
R261-68 2-G03
R261-69 2-G02
R261-70 2-G01

KLAMMERNBEUTEL

- METALLIQUE
- PLASTIQUE
- PLASTIQUE

HALTEKLAMMER F.LENKUNGSROHR

- METALLIQUE
- PLASTIQUE

R261-71 2-H01
R261-72 2-H02
R261-73 2-H03
R261-74 2-H04
R261-75 2-H05
R261-76 2-H06
R261-77 2-H07
R261-78 2-H08
R261-79 2-H09
R261-80 2-H10
R261-81 2-H11
R261-82 2-H12
R261-83 2-H13
R261-84 2-H14
R261-85 2-H15
R261-86 2-J15
R261-87 2-J14
R261-88 2-J13
R261-89 2-J12
R261-90 2-J11
R261-91 2-J10
R261-92 2-J09
R261-98 2-J08

R265-10 2-J07
R265-20 2-J06
R265-30 2-J05

R300-10 2-J04
R300-20 2-J03

SCREW WITH ROUNDED CYLINDRICAL HEAD

- BOUT PLAT - EMPREINTE CRUCIFORME	A100-10	1-D02
- BOUT CONIQUE - EMPREINTE CRUCIFORME	A100-20	1-D03
- BOUT PLAT - 6 LOBES INTERNES	A100-30	1-D04
- BOUT CYLINDRIQUE - EMPREINTE CRUCIFORME	A100-40	1-D05
- BOUT CYLINDRIQUE - 6 LOBES INTERNES	A100-50	1-D06
- BOUT CYLIND-CONIQUE - 6 LOBES INTERNES	A100-60	1-D07

SCREW WITH COUNTERSUNK HEAD

- BOUT CONIQUE - 6 LOBES INTERNES	A103-10	1-D08
- BOUT PLAT - EMPREINTE CRUCIFORME	A103-20	1-D09
- BOUT CONIQUE - EMPREINTE CRUCIFORME	A103-30	1-D10

HEXAGONAL HEAD SCREW

- BOUT PLAT DIAM 3 A 5 - LONG 8 A 100	A106-10	1-D11
- BOUT PLAT DIAM 6 - LONG 10 A 100	A106-20	1-D13
- BOUT PLAT DIAM 7 - LONG 9,2 A 110	A106-30	1-D15
- BOUT PLAT DIAM 8 - LONG 12 A 130	A106-40	1-E14
- BOUT PLAT DIAM 9 - LONG 15 A 105	A106-50	1-E11
- BOUT PLAT DIAM 10 - LONG 12,5 A 152	A106-60	1-E10
- BOUT PLAT DIAM 11-12 - LONG 20 A 100	A106-70	1-E07
- BOUT PLAT DIAM 14-18 - LONG 24 A 110	A106-80	1-E05
- BOUT CONIQUE - DIAM 4A10 LONG 6A100	A106-90	1-E04
- BOUT CONIQUE DIAM 12 - 14 LONG 56 A 110	A106-92	1-E03
- BOUT CYLINDRIQUE	A106-95	1-E02

SCREW WITH HEXAGONAL HEAD - LOCK WASHER

- BOUT PLAT - DIAM 5 A 7	A107-10	1-E01
- BOUT PLAT - DIAM 8	A107-20	1-F02
- BOUT PLAT - DIAM 10 A 12	A107-30	1-F03
- BOUT CONIQUE - DIAM 4 A 6	A107-40	1-F04
- BOUT CONIQUE - DIAM 7 ET 8	A107-50	1-F06
- BOUT CONIQUE - DIAM 10 A 16	A107-60	1-F07
- BOUT CYLINDRIQUE - DIAM 6 A 12	A107-70	1-F08

OVAL HEAD TAPPING SCREW

- 6 LOBES INTERNES	A108-10	1-F09
- EMPREINTE CRUCIFORME	A108-20	1-F11

CAGE SCEW

A111-10	1-F13
---------	-------

OVAL HEAD CAPSCREW

- BOUT CONIQUE	A113-10	1-F14
- BOUT CYLINDRIQUE	A113-20	1-G15
- BOUT PLAT	A113-30	1-G14

HEXAGONAL HEAD SCREW FOR STEEL

A116-10	1-G13
---------	-------

HEXAGONAL HOLE CYLINDRICAL HEAD SCREW

- BOUT PLAT - DIAM 3 A 6	A119-10	1-G11
- BOUT PLAT - DIAM 7	A119-20	1-G09
- BOUT PLAT - DIAM 8	A119-30	1-G08
- BOUT PLAT - DIAM 9 A 12	A119-40	1-G06
- BOUT CONIQUE - DIAM 6 A 12	A119-50	1-G04
- BOUT PLAT RONDELLE - DIAM 5 ET 6	A119-60	1-G03
- BOUT PLAT RONDELLE - DIAM 7	A119-70	1-G01
- BOUT PLAT RONDELLE - DIAM 8 A 10	A119-80	1-H01
- BOUT CONIQUE - RONDELLE-DIAM 5 A 12	A119-90	1-H02
- BOUT PLAT EMBASE	A119-95	1-H03

SOFT MATERIAL SCREW

- 6 LOBES INTERNES	A122-10	1-H04
- EMPREINTE CRUCIFORME	A122-20	1-H05

ROUND HEAD METAL SCREW

- BOUT CONIQUE - 6 LOBES INTERNES	A125-10	1-H07
- BOUT PLAT - EMPREINTE CRUCIFORME	A125-20	1-H08
- BOUT CONIQUE - EMPREINTE CRUCIFORME	A125-30	1-H09

SCREW WITH BASE

- BOUT CYLINDRO - CONIQUE DIAM 5 ET 6	A128-10	1-H10
- BOUT CYLINDRO - CONIQUE DIAM 8	A128-20	1-H11
- BOUT CYLINDRO - CONIQUE DIAM 10 A 16	A128-30	1-H13
- BOUT PLAT	A128-40	1-H14

WIDE ROUND HEAD TAPPING SCREW

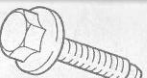
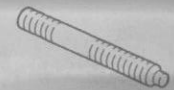
A131-10	1-J15
---------	-------

SCREW ROUNDED COUNTERSUNK HEAD FOR STEEL

A134-10	1-J13
---------	-------

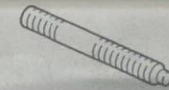
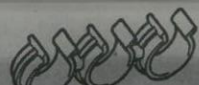
HEX HEAD TAPPING SCREW WITH WASHER

- BOUT CONIQUE DIAM - 4 ET 5 LONG 16 A 80	A140-10	1-J11
- BOUT CONIQUE DIAM - 6 A 8 LONG 10 A 80	A140-20	1-J10



SPECIAL SCREW	A146-10	1-J08	SPEED NUT	E118-10	1-M02
	A146-15	1-J07	NUT WITH WASHER	E121-10	1-M06
	A146-20	1-J06	HEXAGONAL NUT WITH LARGE BASE	E124-10	1-M07
STUD			PRESSURE NUT	E127-10	1-M09
- GOUJON A SOUDER	B100-10	1-J05	FLAT WASHER	F100-10	1-M10
- ASYMETRIQUE DIAM 6-7 - BOUT PLAT	B100-20	1-J04	- DIAM INT 3,25 A 6	F100-20	1-M12
- ASYMETRIQUE DIAM 8 - BOUT PLAT	B100-30	1-J03	- DIAM INT 6,2 A 7,5	F100-30	1-M13
- ASYMETRIQUE DIAM 9 - 10 BOUT PLAT	B100-40	1-K01	- DIAM INT 8 A 8,5	F100-40	1-M15
- ASYMETRIQUE DIAM 6 A - 12 BOUT CYLINDRIQUE	B100-50	1-K03	- DIAM INT 9 A 11,5	F100-50	1-N14
- SYMETRIQUE DIAM 6-7 - BOUT PLAT	B100-60	1-K05	- DIAM INT 12 A 12,5	F100-60	1-N13
- SYMETRIQUE DIAM 8 - BOUT PLAT	B100-70	1-K06	- DIAM INT 13 A 14,5	F100-70	1-N12
- SYMETRIQUE DIAM 10 - 12 BOUT PLAT	B100-80	1-K08	- DIAM INT 15 A 140	F100-80	1-N11
- ASYMETRIQUE - BOUT PLAT	B100-90	1-K09		F100-90	1-N10
- ASYMETRIQUE - BOUT CYLINDRIQUE	B100-95	1-K10	RUBBER WASHER	F103-10	1-N09
HEXAGONAL NUT			CUP SPRING WASHER	F106-10	1-N08
- DIAM 3 A 8	E100-10	1-K11	FLEXIBLE WASHER	F109-10	1-N07
- DIAM 9 A 12	E100-20	1-K13	WASHER GROWER	F112-10	1-N05
- DIAM 14 A 45	E100-30	1-K14	TOOTH SPRING WASHER	F115-10	1-N04
- ECROU BAS	E100-40	1-K15	GROOVED PIN	J100-10	1-N02
- ECROU HAUT	E100-50	1-L15	- DIAM 2,2 A 5,5	J100-20	1-P01
- PAS A GAUCHE	E100-60	1-L14	- DIAM 6 A 16	J100-30	1-P03
HEXAGONAL CAP NUT	E103-10	1-L13	RIVET	J100-40	1-P05
SELF-LOCKING NUT				K100-10	1-P06
- AVEC ANNEAU - NON METALLIQUE	E106-10	1-L12		K100-20	1-P08
- AVEC ANNEAU - NON METALLIQUE	E106-20	1-L10			
- AVEC ANNEAU - NON METALLIQUE	E106-30	1-L08			
- TOUT METAL	E106-40	1-L07			
- TOUT METAL	E106-50	1-L06			
FLY NUT	E109-10	1-L05			
CAGE NUT	E112-10	1-L04			
	E112-20	1-L01			
SQUARE NUT	E115-10	1-M01			

VENTILATOR NOZZLE FASTEN CLIP - METALLIQUE	R104-10	1-P11	FLOOR CARPET FASTENER CLIP - METALLIQUE - PLASTIQUE	R128-10 R128-20	1-R05 1-R06
FUEL PIPE SUPPORT CLIP - METALLIQUE - PLASTIQUE - PLASTIQUE - PLASTIQUE - PLASTIQUE - PLASTIQUE - PLASTIQUE - PLASTIQUE - PLASTIQUE - PLASTIQUE - METALLO-PLASTIQUE	R106-10 R106-20 R106-30 R106-35 R106-40 R106-45 R106-50 R106-55 R106-60 R106-70	1-P12 1-P13 1-P14 1-P15 1-Q15 1-Q14 1-Q13 1-Q12 1-Q11 1-Q10	ROOF MOULDING FASTENER CLIP - PLASTIQUE	R130-10	1-R07
HANDBRAKE CABLE CLIP - METALLIQUE - PLASTIQUE	R108-10 R108-20	1-Q09 1-Q08	ROOF UPHOLSTERY FASTENER CLIP - METALLIQUE - PLASTIQUE	R132-10 R132-20	1-R08 1-R09
HYDRAULIC TUBE CLIP - PLASTIQUE - PLASTIQUE - PLASTIQUE	R111-20 R111-30 R111-40	1-Q07 1-Q06 1-Q05	REAR-QUARTER MOULDING CLIP - PLASTIQUE	R134-10	1-R10
STEERING PUMP PIPE CLIP - PLASTIQUE	R112-10	1-Q04	TAIL-GATE MOULDING CLIP - METALLIQUE - PLASTIQUE	R140-10 R140-20	1-R11 1-R12
INSTRUMENT CLUSTER FASTEN CLIP - METALLIQUE	R118-20	1-Q03	DOOR DRIVING LINK CLIP - PLASTIQUE	R142-10	1-R13
HEATER CONTROL CLIP - METALLIQUE - PLASTIQUE	R120-10 R120-20	1-Q02 1-Q01	DOOR LINK GUIDE CLIP - PLASTIQUE	R144-10	1-R14
BUMPER BOX CLIP - METALLIQUE - PLASTIQUE	R124-10 R124-20	1-R01 1-R02	DOOR LOCK SAFETY CLIP - PLASTIQUE	R146-10	1-R15
WASH WIPE PIPE FASTENER CLIP - METALLIQUE - PLASTIQUE	R126-10 R126-20	1-R03 1-R04	SEAT STRAP CLIP - METALLIQUE - PLASTIQUE	R148-10 R148-20	1-S15 1-S14
			DOOR GLASS MOULDING CLIP - PLASTIQUE	R150-10	1-S13
			GEARSHIFT CONTROL ROD CLIP - PLASTIQUE	R152-20	1-S12
			PARCEL SHELF STRING CLIP - METALLIQUE - PLASTIQUE	R154-10 R154-20	1-S11 1-S10
			BUMPER FIXING CLIP - METALLIQUE - PLASTIQUE	R156-10 R156-20	1-S09 1-S08
			HARNESS CLIP - METALLIQUE - METALLIQUE - METALLIQUE - PLASTIQUE	R160-10 R160-20 R160-25 R160-30	1-S07 1-S06 1-S05 1-S04



29/08/95 GB B09 ↑ 0700 PAGE 4		31/01/51 90 STANDARD PARTS			
- PLASTIQUE	R160-40	1-S03	- PLASTIQUE	R210-25	1-U06
- PLASTIQUE	R160-50	1-S02	- PLASTIQUE	R210-30	1-U05
- PLASTIQUE	R160-60	1-S01	- PLASTIQUE	R210-40	1-U04
- PLASTIQUE	R160-70	1-T01	- PLASTIQUE	R210-45	1-U03
UNDERBODY MOULDING CLIP			- PLASTIQUE	R210-50	1-U02
- METALLIQUE	R162-10	1-T02	- PLASTIQUE	R210-55	1-U01
- PLASTIQUE	R162-20	1-T03	- PLASTIQUE	R210-60	1-V01
FRONT WING MOULDING FIX CLIP			- PLASTIQUE	R210-65	1-V02
- PLASTIQUE	R168-10	1-T04	- PLASTIQUE	R210-70	1-V03
REAR WING MOULDING FASTEN CLIP			BONNET CONTROL FASTENER CLIP		
- PLASTIQUE	R170-10	1-T05	- PLASTIQUE	R220-10	1-V04
ENGINE IGNITION HARNESS CLIP			HEADLAMP CONTROL FASTENER CLIP		
- PLASTIQUE	R172-10	1-T06	- METALLIQUE	R224-10	1-V05
RELEASE THRUST BEARING CLIP			- PLASTIQUE	R224-20	1-V06
- METALLIQUE	R174-10	1-T07	CLIP - METALIC		
CLUTCH CABLE STOP CLIP				R260-01	2-D02
- METALLIQUE	R176-20	1-T08		R260-03	2-D03
SWIVEL CLIP				R260-05	2-D04
- METALLIQUE	R180-05	1-T09		R260-07	2-D05
- PLASTIQUE	R180-10	1-T10		R260-09	2-D06
- PLASTIQUE	R180-20	1-T13		R260-10	2-D07
- PLASTIQUE	R180-30	1-T14		R260-11	2-D08
- PLASTIQUE	R180-40	1-T15		R260-13	2-D09
- PLASTIQUE	R180-50	1-U15		R260-14	2-D10
- PLASTIQUE	R180-60	1-U14		R260-15	2-D11
- PLASTIQUE	R180-70	1-U13		R260-16	2-D12
DEFLECTOR FASTENER CLIP				R260-17	2-D13
- PLASTIQUE	R186-10	1-U12		R260-18	2-D14
AIR HOSE FIXING CLIP				R260-18A	2-D15
- METALLIQUE	R188-10	1-U11		R260-18B	2-E15
- PLASTIQUE	R188-20	1-U10		R260-18C	2-E14
PIPE FASTENER CLIP				R260-18D	2-E13
- METALLIQUE	R210-10	1-U09		R260-18E	2-E12
- PLASTIQUE	R210-15	1-U08		R260-18F	2-E11
- PLASTIQUE	R210-20	1-U07		R260-18G	2-E10
				R260-18H	2-E09
				R260-18I	2-E08
				R260-18J	2-E07
				R260-18Y	2-E06

CLIP - PLASTIC

R261-20	2-E05
R261-21	2-E04
R261-22	2-E03
R261-24	2-E02
R261-26	2-E01
R261-28	2-F01
R261-30	2-F02
R261-32	2-F03
R261-34	2-F04
R261-36	2-F05
R261-38	2-F06
R261-40	2-F07
R261-42	2-F08
R261-44	2-F09
R261-46	2-F10
R261-48	2-F11
R261-50	2-F12
R261-52	2-F13
R261-54	2-F14
R261-55	2-F15
R261-56	2-G15
R261-57	2-G14
R261-58	2-G13
R261-59	2-G12
R261-60	2-G11
R261-61	2-G10
R261-62	2-G09
R261-63	2-G08
R261-64	2-G07
R261-65	2-G06
R261-66	2-G05
R261-67	2-G04
R261-68	2-G03
R261-69	2-G02
R261-70	2-G01
R261-71	2-H01
R261-72	2-H02
R261-73	2-H03
R261-74	2-H04
R261-75	2-H05

FASTENER CLIP BAG

- METALLIQUE
- PLASTIQUE
- PLASTIQUE

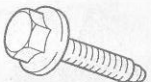
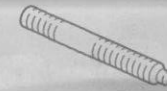
STEERING PIPE CLAMP

- METALLIQUE
- PLASTIQUE

R261-76	2-H06
R261-77	2-H07
R261-78	2-H08
R261-79	2-H09
R261-80	2-H10
R261-81	2-H11
R261-82	2-H12
R261-83	2-H13
R261-84	2-H14
R261-85	2-H15
R261-86	2-J15
R261-87	2-J14
R261-88	2-J13
R261-89	2-J12
R261-90	2-J11
R261-91	2-J10
R261-92	2-J09
R261-98	2-J08

R265-10	2-J07
R265-20	2-J06
R265-30	2-J05

R300-10	2-J04
R300-20	2-J03



29/08/95 ES C01 ↑		31/01/51			
0700		90		PIEZAS A CARACTER ESTANDAR	
PAGE 1					
TORNILLO CON CABEZA CILINDRICA COMBADA					
- BOUT PLAT - EMPREINTE CRUCIFORME	A100-10	1-D02			
- BOUT CONIQUE - EMPREINTE CRUCIFORME	A100-20	1-D03			
- BOUT PLAT - 6 LOBES INTERNES	A100-30	1-D04			
- BOUT CYLINDRIQUE - EMPREINTE CRUCIFORME	A100-40	1-D05			
- BOUT CYLINDRIQUE - 6 LOBES INTERNES	A100-50	1-D06			
- BOUT CYLIND-CONIQUE - 6 LOBES INTERNES	A100-60	1-D07			
TORNILLO CON CABEZA AVELLANADA					
- BOUT CONIQUE - 6 LOBES INTERNES	A103-10	1-D08			
- BOUT PLAT - EMPREINTE CRUCIFORME	A103-20	1-D09			
- BOUT CONIQUE - EMPREINTE CRUCIFORME	A103-30	1-D10			
TORNILLO CON CABEZA HEXAGONAL					
- BOUT PLAT DIAM 3 A 5 - LONG 8 A 100	A106-10	1-D11			
- BOUT PLAT DIAM 6 - LONG 10 A 100	A106-20	1-D13			
- BOUT PLAT DIAM 7 - LONG 9,2 A 110	A106-30	1-D15			
- BOUT PLAT DIAM 8 - LONG 12 A 130	A106-40	1-E14			
- BOUT PLAT DIAM 9 - LONG 15 A 105	A106-50	1-E11			
- BOUT PLAT DIAM 10 - LONG 12,5 A 152	A106-60	1-E10			
- BOUT PLAT DIAM 11-12 - LONG 20 A 100	A106-70	1-E06			
- BOUT PLAT DIAM 14-18 - LONG 24 A 110	A106-80	1-E04			
- BOUT CONIQUE - DIAM 4A10 LONG 6A100	A106-90	1-E03			
- BOUT CONIQUE DIAM 12 - 14 LONG 56 A 110	A106-92	1-E02			
- BOUT CYLINDRIQUE	A106-95	1-E01			
TORNILLO CABEZA HEXA. Y ARANDELLA IMPER.					
- BOUT PLAT - DIAM 5 A 7	A107-10	1-F01			
- BOUT PLAT - DIAM 8	A107-20	1-F03			
- BOUT PLAT - DIAM 10 A 12	A107-30	1-F04			
- BOUT CONIQUE - DIAM 4 A 6	A107-40	1-F05			
- BOUT CONIQUE - DIAM 7 ET 8	A107-50	1-F07			
- BOUT CONIQUE - DIAM 10 A 16	A107-60	1-F08			
- BOUT CYLINDRIQUE - DIAM 6 A 12	A107-70	1-F09			
TORNILLOR-CHAPA CABEZA BOMBEA					
- 6 LOBES INTERNES	A108-10	1-F10			
- EMPREINTE CRUCIFORME	A108-20	1-F12			
TORNILLO EN CAJA					
	A111-10	1-F14			
TORNILLO METAL CABEZ RED PLATE					
- BOUT CONIQUE	A113-10	1-F15			
- BOUT CYLINDRIQUE	A113-20	1-G14			
- BOUT PLAT	A113-30	1-G13			
TORNILLO R CHAPA CABEZA HEXAGONAL					
	A116-10	1-G12			
TORNILLO CABEZA CILINDRICA-ENCAJE HEXAG.					
- BOUT PLAT - DIAM 3 A 6	A119-10	1-G10			
- BOUT PLAT - DIAM 7	A119-20	1-G08			
TORNILLO CABEZA CILINDRICA-ENCAJE HEXAG					
- BOUT PLAT - DIAM 8	A119-30	1-G07			
TORNILLO CABEZA CILINDRICA-ENCAJE HEXAG.					
- BOUT PLAT - DIAM 9 A 12	A119-40	1-G05			
- BOUT CONIQUE - DIAM 6 A 12	A119-50	1-G03			
- BOUT PLAT RONDELLE - DIAM 5 ET 6	A119-60	1-G02			
TORNILLO CABEZA CILINDRICA-ZNCAJE HEXAG					
- BOUT PLAT RONDELLE - DIAM 7	A119-70	1-H01			
TORNILLO CABEZA CILINDRICA-ENCAJE HEXAG.					
- BOUT PLAT RONDELLE - DIAM 8 A 10	A119-80	1-H02			
- BOUT CONIQUE - RONDELLE-DIAM 5 A 12	A119-90	1-H03			
- BOUT PLAT EMBASE	A119-95	1-H04			
TORNILLO MATERIALES BLANDOS					
- 6 LOBES INTERNES	A122-10	1-H05			
- EMPREINTE CRUCIFORME	A122-20	1-H06			
TORNILLO METAL CABEZA BOMBEADA					
- BOUT CONIQUE - 6 LOBES INTERNES	A125-10	1-H08			
- BOUT PLAT - EMPREINTE CRUCIFORME	A125-20	1-H09			
- BOUT CONIQUE - EMPREINTE CRUCIFORME	A125-30	1-H10			
TORNILLO CON BASE					
- BOUT CYLINDRO - CONIQUE DIAM 5 ET 6	A128-10	1-H11			
- BOUT CYLINDRO - CONIQUE DIAM 8	A128-20	1-H12			
- BOUT CYLINDRO - CONIQUE DIAM 10 A 16	A128-30	1-H14			
- BOUT PLAT	A128-40	1-H15			
TORNILLO R.CHAPA CABEZA RED. PLA.					
	A131-10	1-J14			
TORNILLO R.CHAPA CABEZA F.BOMBA					
	A134-10	1-J12			

90 PIEZAS A CARACTER ESTANDAR

TORNILLO METAL CABEZA HEX. CON ARANDELA - BOUT CONIQUE DIAM - 4 ET 5 LONG 16 A 80	A140-10	1-J10
TORNILLO METAL CABEZA HEX CON ARANDELA - BOUT CONIQUE DIAM - 6 A 8 LONG 10 A 80	A140-20	1-J09
TORNILLO ESPACIAL	A146-10 A146-15 A146-20	1-J07 1-J06 1-J05
ESPARRAGO		
- GOUJON A SOUDER	B100-10	1-J04
- ASYMETRIQUE DIAM 6-7 - BOUT PLAT	B100-20	1-J03
- ASYMETRIQUE DIAM 8 - BOUT PLAT	B100-30	1-J02
- ASYMETRIQUE DIAM 9 - 10 BOUT PLAT	B100-40	1-K02
- ASYMETRIQUE DIAM 6 A - 12 BOUT CYLINDRIQUE	B100-50	1-K04
- SYMETRIQUE DIAM 6-7 - BOUT PLAT	B100-60	1-K06
- SYMETRIQUE DIAM 8 - BOUT PLAT	B100-70	1-K07
- SYMETRIQUE DIAM 10 - 12 BOUT PLAT	B100-80	1-K09
- ASYMETRIQUE - BOUT PLAT	B100-90	1-K10
- ASYMETRIQUE - BOUT CYLINDRIQUE	B100-95	1-K11
TUERCA HEXAGONAL		
- DIAM 3 A 8	E100-10	1-K12
- DIAM 9 A 12	E100-20	1-K14
- DIAM 14 A 45	E100-30	1-K15
- ECROU BAS	E100-40	1-L15
- ECROU HAUT	E100-50	1-L14
- PAS A GAUCHE	E100-60	1-L13
TUERCA HAXAGONAL CIEGA		
	E103-10	1-L12
TUERCA AUTOFRENADA		
- AVEC ANNEAU - NON METALLIQUE	E106-10	1-L11
- AVEC ANNEAU - NON METALLIQUE	E106-20	1-L09
- AVEC ANNEAU - NON METALLIQUE	E106-30	1-L07
- TOUT METAL	E106-40	1-L06
- TOUT METAL	E106-50	1-L05
TUERCA MARIMOSA		
	E109-10	1-L04

TUERCA EN CAJILLA

E112-10 1-L03
E112-20 1-M01

TUERCA CUADRADA

E115-10 1-M02

TUERCA CHAPA

E118-10 1-M03

TUERCA CON ARANDELA

E121-10 1-M07

TUERCA HEXAGONAL CON BASILIA

E124-10 1-M08

TUERCA ENGASTADA

E127-10 1-M10

ARANDELLA LLIANA

- DIAM INT 3,25 A 6
- DIAM INT 6,2 A 7,5
- DIAM INT 8 A 8,5
- DIAM INT 9 A 11,5
- DIAM INT 12 A 12,5
- DIAM INT 13 A 14,5
- DIAM INT 15 A 140

F100-10 1-M11
F100-20 1-M13
F100-30 1-M14
F100-40 1-N15
F100-50 1-N13
F100-60 1-N12
F100-70 1-N11
F100-80 1-N10
F100-90 1-N09

ARANDELLA GOMA

F103-10 1-N08

ARANDELA ELASTICA DE CAZOLETA

F106-10 1-N07

ARANDELA ELASTICA

F109-10 1-N06

ARANDELLA DE SEGURIDAD GROWER

F112-10 1-N04

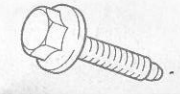
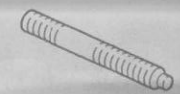
ARANDELA ELASTICA DENTADA

F115-10 1-N03

GRUPILLA RANURADA

- DIAM 2,2 A 5,5
- DIAM 6 A 16

J100-10 1-N01
J100-20 1-P02
J100-30 1-P04



29/08/95 ES C.03 ↑ 0700 PAGE 3		31/01/51 90 PIEZAS A CARACTER ESTANDAR			
REMACHE		J100-40	1-P06	GRAPA FIJACION TUBO LAVA-LUNAS - METALLIQUE - PLASTIQUE	R126-10 1-R04 R126-20 1-R05
		K100-10	1-P07	GRAPA FIJACION ALFOMBRA PISO - METALLIQUE - PLASTIQUE	R128-10 1-R06 R128-20 1-R07
		K100-20	1-P09	GRAPA FIX EMBELLECEDOR TĒCHO - PLASTIQUE	R130-10 1-R08
GRAPA FIX PANTALLA VENTILADOR - METALLIQUE		R104-10	1-P12	GRAPA FIX GUARNECIDO TECHO - METALLIQUE - PLASTIQUE	R132-10 1-R09 R132-20 1-R10
GRAPA SOPORTE TUBO COMBUSTIBLE - METALLIQUE - PLASTIQUE - PLASTIQUE - PLASTIQUE - PLASTIQUE - PLASTIQUE - PLASTIQUE - PLASTIQUE - PLASTIQUE - METALLO-PLASTIQUE		R106-10	1-P13	GRAPA EMBELLECEDOR DE CUSTODIA - PLASTIQUE	R134-10 1-R11
		R106-20	1-P14	GRAPA EMBELLECEDOR PORTOR AR - METALLIQUE - PLASTIQUE	R140-10 1-R12 R140-20 1-R13
		R106-30	1-P15	GRAPA BIELETA MANDO PUERTA - PLASTIQUE	R142-10 1-R14
		R106-35	1-Q15	GRAPA DE GUIA VARILLA PUERTA - PLASTIQUE	R144-10 1-R15
		R106-40	1-Q14	GRAPA FIX CONDENACION PUERTAS - PLASTIQUE	R146-10 1-S15
		R106-45	1-Q13	GRAPA CORREA DE ASIENTO - METALLIQUE - PLASTIQUE	R148-10 1-S14 R148-20 1-S13
		R106-50	1-Q12	GRAPA EMBELLECEDOR LUNA PUERTA - PLASTIQUE	R150-10 1-S12
		R106-55	1-Q11	GRAPA BIELETA MANDO VELOCIDAD - PLASTIQUE	R152-20 1-S11
		R106-60	1-Q10	GRAPA CORDON BANDEJA TRASERA - METALLIQUE - PLASTIQUE	R154-10 1-S10 R154-20 1-S09
		R106-70	1-Q09	GRAPA FIJACION PARAGOLPES - METALLIQUE - PLASTIQUE	R156-10 1-S08 R156-20 1-S07
GRAPA CABLE FRENO DE MANO - METALLIQUE - PLASTIQUE		R108-10	1-Q08		
		R108-20	1-Q07		
GRAPA DE TUBO HIDRAULICO - PLASTIQUE - PLASTIQUE - PLASTIQUE		R111-20	1-Q06		
		R111-30	1-Q05		
		R111-40	1-Q04		
GRAPA TUBO BOMBA DE DIRECCION - PLASTIQUE		R112-10	1-Q03		
GRAPA FIJACION TABLERO ABORDO - METALLIQUE		R118-20	1-Q02		
GRAPA MANDO CLIMATIZADOR - METALLIQUE - PLASTIQUE		R120-10	1-Q01		
		R120-20	1-R01		
GRAPA FIX CUERPO CLIMATIZADOR - METALLIQUE - PLASTIQUE		R124-10	1-R02		
		R124-20	1-R03		

90 PIEZAS A CARACTER ESTANDAR

GRAPA FIX CABLERIA ELECTRICA

- METALLIQUE	R160-10	1-S06
- METALLIQUE	R160-20	1-S05
- METALLIQUE	R160-25	1-S04
- PLASTIQUE	R160-30	1-S03
- PLASTIQUE	R160-40	1-S02
- PLASTIQUE	R160-50	1-S01
- PLASTIQUE	R160-60	1-T01
- PLASTIQUE	R160-70	1-T02

GRAPA EMBELLECEDOR BAJO CAJA

- METALLIQUE	R162-10	1-T03
- PLASTIQUE	R162-20	1-T04

GRAPA FIX EMBELLECED ALETA AV

- PLASTIQUE	R168-10	1-T05
-------------	---------	-------

GRAPA FIX EMBELLECED ALETA AR

- PLASTIQUE	R170-10	1-T06
-------------	---------	-------

GRAPA CABLERIA ENCENDIDO MOTOR

- PLASTIQUE	R172-10	1-T07
-------------	---------	-------

GRAPA TOPE EMBRAGUE

- METALLIQUE	R174-10	1-T08
--------------	---------	-------

GRAPA TOPE CABLE EMBRAGUE

- METALLIQUE	R176-20	1-T09
--------------	---------	-------

GRAPA GIRATORIA

- METALLIQUE	R180-05	1-T10
- PLASTIQUE	R180-10	1-T11
- PLASTIQUE	R180-20	1-T14
- PLASTIQUE	R180-30	1-T15
- PLASTIQUE	R180-40	1-U15
- PLASTIQUE	R180-50	1-U14
- PLASTIQUE	R180-60	1-U13
- PLASTIQUE	R180-70	1-U12

GRAPA FIJACION DEFLECTOR

- PLASTIQUE	R186-10	1-U11
-------------	---------	-------

GRAPA FIJACION RACOR DE AIRE

- METALLIQUE	R188-10	1-U10
- PLASTIQUE	R188-20	1-U09

GRAPA FIJACION TUBOS

- METALLIQUE	R210-10	1-U08
- PLASTIQUE	R210-15	1-U07
- PLASTIQUE	R210-20	1-U06
- PLASTIQUE	R210-25	1-U05
- PLASTIQUE	R210-30	1-U04
- PLASTIQUE	R210-40	1-U03
- PLASTIQUE	R210-45	1-U02
- PLASTIQUE	R210-50	1-U01
- PLASTIQUE	R210-55	1-V01
- PLASTIQUE	R210-60	1-V02
- PLASTIQUE	R210-65	1-V03
- PLASTIQUE	R210-70	1-V04

GRAPA FIJACION MANDO CAPOT

- PLASTIQUE	R220-10	1-V05
-------------	---------	-------

GRAPA FIJACION MANDO FAROS

- METALLIQUE	R224-10	1-V06
- PLASTIQUE	R224-20	1-V07

GRAPA - METALICA

R260-01	2-D02
R260-03	2-D03
R260-05	2-D04
R260-07	2-D05
R260-09	2-D06
R260-10	2-D07
R260-11	2-D08
R260-13	2-D09
R260-14	2-D10
R260-15	2-D11
R260-16	2-D12
R260-17	2-D13
R260-18	2-D14
R260-18A	2-D15
R260-18B	2-E15
R260-18C	2-E14
R260-18D	2-E13
R260-18E	2-E12
R260-18F	2-E11
R260-18G	2-E10



29/08/95 ES C05 ↑ 0700 PAGE 5	31/01/51 90 PIEZAS A CARACTER ESTANDAR		BOLSA DE GRAPAS - METALLIQUE - PLASTIQUE - PLASTIQUE SOPORTE GRAPA TUBO DIRECCION - METALLIQUE - PLASTIQUE	R261-71 R261-72 R261-73 R261-74 R261-75 R261-76 R261-77 R261-78 R261-79 R261-80 R261-81 R261-82 R261-83 R261-84 R261-85 R261-86 R261-87 R261-88 R261-89 R261-90 R261-91 R261-92 R261-98 R265-10 R265-20 R265-30 R300-10 R300-20	2-H01 2-H02 2-H03 2-H04 2-H05 2-H06 2-H07 2-H08 2-H09 2-H10 2-H11 2-H12 2-H13 2-H14 2-H15 2-J15 2-J14 2-J13 2-J12 2-J11 2-J10 2-J09 2-J08 2-J07 2-J06 2-J05 2-J04 2-J03
GRAPA - PLASTICA	R260-18H R260-18I R260-18J R260-18Y R261-20 R261-21 R261-22 R261-24 R261-26 R261-28 R261-30 R261-32 R261-34 R261-36 R261-38 R261-40 R261-42 R261-44 R261-46 R261-48 R261-50 R261-52 R261-54 R261-55 R261-56 R261-57 R261-58 R261-59 R261-60 R261-61 R261-62 R261-63 R261-64 R261-65 R261-66 R261-67 R261-68 R261-69 R261-70	2-E09 2-E08 2-E07 2-E06 2-E05 2-E04 2-E03 2-E02 2-E01 2-F01 2-F02 2-F03 2-F04 2-F05 2-F06 2-F07 2-F08 2-F09 2-F10 2-F11 2-F12 2-F13 2-F14 2-F15 2-G15 2-G14 2-G13 2-G12 2-G11 2-G10 2-G09 2-G08 2-G07 2-G06 2-G05 2-G04 2-G03 2-G02 2-G01			

90 PARTICOLARI CARATTERE STANDARD**VITE A TESTA CILINDRICA TONDA**

- BOUT PLAT - EMPREINTE CRUCIFORME
- BOUT CONIQUE - EMPREINTE CRUCIFORME
- BOUT PLAT - 6 LOBES INTERNES
- BOUT CYLINDRIQUE - EMPREINTE CRUCIFORME
- BOUT CYLINDRIQUE - 6 LOBES INTERNES
- BOUT CYLIND-CONIQUE - 6 LOBES INTERNES

A100-10 1-D02
 A100-20 1-D03
 A100-30 1-D04
 A100-40 1-D05
 A100-50 1-D06
 A100-60 1-D07

VITE A TESTA SVASATA

- BOUT CONIQUE - 6 LOBES INTERNES
- BOUT PLAT - EMPREINTE CRUCIFORME
- BOUT CONIQUE - EMPREINTE CRUCIFORME

A103-10 1-D08
 A103-20 1-D09
 A103-30 1-D10

VITE A TESTA ESAGONALE

- BOUT PLAT DIAM 3 A 5 - LONG 8 A 100
- BOUT PLAT DIAM 6 - LONG 10 A 100
- BOUT PLAT DIAM 7 - LONG 9,2 A 110
- BOUT PLAT DIAM 8 - LONG 12 A 130
- BOUT PLAT DIAM 9 - LONG 15 A 105
- BOUT PLAT DIAM 10 - LONG 12,5 A 152
- BOUT PLAT DIAM 11-12 - LONG 20 A 100
- BOUT PLAT DIAM 14-18 - LONG 24 A 110
- BOUT CONIQUE - DIAM 4A10 LONG 6A100
- BOUT CONIQUE DIAM 12 - 14 LONG 56 A 110
- BOUT CYLINDRIQUE

A106-10 1-D11
 A106-20 1-D13
 A106-30 1-D15
 A106-40 1-E14
 A106-50 1-E11
 A106-60 1-E10
 A106-70 1-E07
 A106-80 1-E05
 A106-90 1-E04
 A106-92 1-E03
 A106-95 1-E02

VITE TESTA ESAGONALE-RONDELLA IMPERDIBIL

- BOUT PLAT - DIAM 5 A 7
- BOUT PLAT - DIAM 8
- BOUT PLAT - DIAM 10 A 12
- BOUT CONIQUE - DIAM 4 A 6
- BOUT CONIQUE - DIAM 7 ET 8
- BOUT CONIQUE - DIAM 10 A 16
- BOUT CYLINDRIQUE - DIAM 6 A 12

A107-10 1-E01
 A107-20 1-F02
 A107-30 1-F03
 A107-40 1-F04
 A107-50 1-F06
 A107-60 1-F07
 A107-70 1-F08

VITE TESTA CILINDRICA BOMBATA

- 6 LOBES INTERNES
- EMPREINTE CRUCIFORME

A108-10 1-F09
 A108-20 1-F11

VITE CON GABBIA

A111-10 1-F13

VITE METALLI TESTA ROTONDA LARGA

- BOUT CONIQUE
- BOUT CYLINDRIQUE
- BOUT PLAT

A113-10 1-F14
 A113-20 1-G15
 A113-30 1-G14

VITE LAMIERA TESTA ESAGONALE

A116-10 1-G13

VITE TESTA CILINDRICA-ESAGONO INCASSATO

- BOUT PLAT - DIAM 3 A 6
- BOUT PLAT - DIAM 7
- BOUT PLAT - DIAM 8
- BOUT PLAT - DIAM 9 A 12
- BOUT CONIQUE - DIAM 6 A 12
- BOUT PLAT RONDELLE - DIAM 5 ET 6
- BOUT PLAT RONDELLE - DIAM 7
- BOUT PLAT RONDELLE - DIAM 8 A 10
- BOUT CONIQUE - RONDELLE-DIAM 5 A 12
- BOUT PLAT EMBASE

A119-10 1-G11
 A119-20 1-G09
 A119-30 1-G08
 A119-40 1-G06
 A119-50 1-G04
 A119-60 1-G03
 A119-70 1-G01
 A119-80 1-H01
 A119-90 1-H02
 A119-95 1-H03

VITE PER MATERIALI TENERI

- 6 LOBES INTERNES
- EMPREINTE CRUCIFORME

A122-10 1-H04
 A122-20 1-H05

VITE METALLI TESTA FRESATA

- BOUT CONIQUE - 6 LOBES INTERNES
- BOUT PLAT - EMPREINTE CRUCIFORME
- BOUT CONIQUE - EMPREINTE CRUCIFORME

A125-10 1-H07
 A125-20 1-H08
 A125-30 1-H09

VITE A BASETTA

- BOUT CYLINDRO - CONIQUE DIAM 5 ET 6
- BOUT CYLINDRO - CONIQUE DIAM 8
- BOUT CYLINDRO - CONIQUE DIAM 10 A 16
- BOUT PLAT

A128-10 1-H10
 A128-20 1-H11
 A128-30 1-H13
 A128-40 1-H14

VITE LAMIERA TESTA ROTONDA LARGA

A131-10 1-J15

VITE LAMIERA TESTA FRESATA

A134-10 1-J13

VITE METALLI TESTA ESAG. ROND. IMPERDIB.

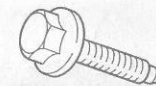
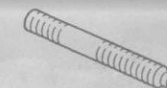
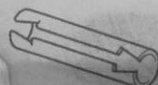
- BOUT CONIQUE DIAM - 4 ET 5 LONG 16 A 80

A140-10 1-J11

VITE METALLI TESTA ESAG ROND IMPERDIB

- BOUT CONIQUE DIAM - 6 A 8 LONG 10 A 80

A140-20 1-J10



29/08/95 IT COZ ↑ 0700 PAGE 2		31/01/51 90 PARTICOLARI CARATTERE STANDARD			
VITE SPECIALE		A146-10	1-J08	DADO LAMIERA	E118-10 1-M02
		A146-15	1-J07	DADO CON RONDELLA IMPERDIBILE	E121-10 1-M06
		A146-20	1-J06	DADO ESAGONALE A BASETTA	E124-10 1-M07
PRIGIONIERO				DADO DA INCASTONARE	E127-10 1-M09
- GOUJON A SOUDER		B100-10	1-J05	ROSETTA PIANA	
- ASYMETRIQUE DIAM 6-7 - BOUT PLAT		B100-20	1-J04	- DIAM INT 3,25 A 6	F100-10 1-M10
- ASYMETRIQUE DIAM 8 - BOUT PLAT		B100-30	1-J03	- DIAM INT 6,2 A 7,5	F100-20 1-M12
- ASYMETRIQUE DIAM 9 - 10 BOUT PLAT		B100-40	1-K01	- DIAM INT 8 A 8,5	F100-30 1-M13
- ASYMETRIQUE DIAM 6 A - 12 BOUT CYLINDRIQUE		B100-50	1-K03	- DIAM INT 9 A 11,5	F100-40 1-M15
- SYMETRIQUE DIAM 6-7 - BOUT PLAT		B100-60	1-K05	- DIAM INT 12 A 12,5	F100-50 1-N14
- SYMETRIQUE DIAM 8 - BOUT PLAT		B100-70	1-K06	- DIAM INT 13 A 14,5	F100-60 1-N13
- SYMETRIQUE DIAM 10 - 12 BOUT PLAT		B100-80	1-K08	- DIAM INT 15 A 140	F100-70 1-N12
- ASYMETRIQUE - BOUT PLAT		B100-90	1-K09		F100-80 1-N11
- ASYMETRIQUE - BOUT CYLINDRIQUE		B100-95	1-K10		F100-90 1-N10
DADO ESAGONALE				RONDELLA GOMMA	F103-10 1-N09
- DIAM 3 A 8		E100-10	1-K11	RONDELLA ELASTICA PIATELLO	F106-10 1-N08
- DIAM 9 A 12		E100-20	1-K13	RONDELLA ELASTICA	F109-10 1-N07
- DIAM 14 A 45		E100-30	1-K14	ROSETTA DE SICUREZZA GROWER	F112-10 1-N05
- ECROU BAS		E100-40	1-K15	RONDELLA ELASTICA DENTATA	F115-10 1-N04
- ECROU HAUT		E100-50	1-L15	COPPIGLIA RIGATA	
- PAS A GAUCHE		E100-60	1-L14	- DIAM 2,2 A 5,5	J100-10 1-N02
DADO ESAGONALE CIECO				- DIAM 6 A 16	J100-20 1-P01
		E103-10	1-L13		J100-30 1-P03
DADO AUTOFRENATO				RIVETTO	J100-40 1-P05
- AVEC ANNEAU - NON METALLIQUE		E106-10	1-L12		K100-10 1-P06
- AVEC ANNEAU - NON METALLIQUE		E106-20	1-L10		K100-20 1-P08
- AVEC ANNEAU - NON METALLIQUE		E106-30	1-L08		
- TOUT METAL		E106-40	1-L07		
- TOUT METAL		E106-50	1-L06		
DADO A DRECCHI					
		E109-10	1-L05		
DADO IN GABIA					
		E112-10	1-L04		
		E112-20	1-L01		
DADO QUADRO					
		E115-10	1-M01		

AGRAFE FIS CONDOTT VENTILATORE

- METALLIQUE

R104-10

1-P11

AGRAFE SUPPORTO TUBO CARBURANT

- METALLIQUE

R106-10

1-P12

- PLASTIQUE

R106-20

1-P13

- PLASTIQUE

R106-30

1-P14

- PLASTIQUE

R106-35

1-P15

- PLASTIQUE

R106-40

1-Q15

- PLASTIQUE

R106-45

1-Q14

- PLASTIQUE

R106-50

1-Q13

- PLASTIQUE

R106-55

1-Q12

- PLASTIQUE

R106-60

1-Q11

- METALLO-PLASTIQUE

R106-70

1-Q10

AGRAFE CAVO FRENO A MANO

- METALLIQUE

R108-10

1-Q09

- PLASTIQUE

R108-20

1-Q08

AGRAFE TUBO IDRAULICO

- PLASTIQUE

R111-20

1-Q07

- PLASTIQUE

R111-30

1-Q06

- PLASTIQUE

R111-40

1-Q05

AGRAFE TUBO POMPA STERZO

- PLASTIQUE

R112-10

1-Q04

AGRAFE FISS.QUADRO STRUMENTI

- METALLIQUE

R118-20

1-Q03

AGRAFE COMANDO CLIMATIZZATORE

- METALLIQUE

R120-10

1-Q02

- PLASTIQUE

R120-20

1-Q01

AGRAFE FIS SCAT CLIMATIZZATORE

- METALLIQUE

R124-10

1-R01

- PLASTIQUE

R124-20

1-R02

AGRAFE FISSAGG TUBO LAVAVETRI

- METALLIQUE

R126-10

1-R03

- PLASTIQUE

R126-20

1-R04

AGRAFE FISS TAPPETO PAVIMENTO

- METALLIQUE

R128-10

1-R05

- PLASTIQUE

R128-20

1-R06

AGRAFE FISSAGGIO PROFILO TETTO

- PLASTIQUE

R130-10

1-R07

AGRAFE FISS GUARNIZIONE TETTO

- METALLIQUE

R132-10

1-R08

- PLASTIQUE

R132-20

1-R09

AGRAFE PANNELLO DI CUSTODIA

- PLASTIQUE

R134-10

1-R10

AGRAFE PROFILO SPORTELLO POST

- METALLIQUE

R140-10

1-R11

- PLASTIQUE

R140-20

1-R12

AGRAFE DELLA BIELLA COM PORTA

- PLASTIQUE

R142-10

1-R13

AGRAFE GUIDA BARRA PORTA

- PLASTIQUE

R144-10

1-R14

AGRAFE FISS BLOCCAGGIO PORTE

- PLASTIQUE

R146-10

1-R15

AGRAFE CINGHIA SEDILI

- METALLIQUE

R148-10

1-S15

- PLASTIQUE

R148-20

1-S14

AGRAFE PROFILO VETRO PORTA

- PLASTIQUE

R150-10

1-S13

AGRAFE BIELLETTA CDO MARCE

- PLASTIQUE

R152-20

1-S12

AGRAFE CORDONE RIPIANO POST.

- METALLIQUE

R154-10

1-S11

- PLASTIQUE

R154-20

1-S10

AGRAFE FISS.PARAURTI

- METALLIQUE

R156-10

1-S09

- PLASTIQUE

R156-20

1-S08

AGRAFE FASCIO ELETTRICO

- METALLIQUE

R160-10

1-S07

- METALLIQUE

R160-20

1-S06

- METALLIQUE

R160-25

1-S05

- PLASTIQUE

R160-30

1-S04

90 PARTICOLARI CARATTERE STANDARD

- PLASTIQUE	R160-40	1-S03
- PLASTIQUE	R160-50	1-S02
- PLASTIQUE	R160-60	1-S01
- PLASTIQUE	R160-70	1-T01
AGRAFE PROFILO SOTTOSCOCCA		
- METALLIQUE	R162-10	1-T02
- PLASTIQUE	R162-20	1-T03
AGRAFE FIS PROF PARAFANGO ANT		
- PLASTIQUE	R168-10	1-T04
AGRAFE FIS PROF PARAFANGO POST		
- PLASTIQUE	R170-10	1-T05
AGRAFE CAVI SPINTEROGENO		
- PLASTIQUE	R172-10	1-T06
AGRAFE DELLA RALLA DISINNESTO		
- METALLIQUE	R174-10	1-T07
AGRAFE ARRESTO CAVO DISINNESTO		
- METALLIQUE	R176-20	1-T08
AGRAFE GIRANTE		
- METALLIQUE	R180-05	1-T09
- PLASTIQUE	R180-10	1-T10
- PLASTIQUE	R180-20	1-T13
- PLASTIQUE	R180-30	1-T14
- PLASTIQUE	R180-40	1-T15
- PLASTIQUE	R180-50	1-U15
- PLASTIQUE	R180-60	1-U14
- PLASTIQUE	R180-70	1-U13
AGRAFE FISSAGGIO DEFLETTOR		
- PLASTIQUE	R186-10	1-U12
AGRAFE FISSAGGIO RACCORDO ARIA		
- METALLIQUE	R188-10	1-U11
- PLASTIQUE	R188-20	1-U10
AGRAFE FISSAGGIO TUBO		
- METALLIQUE	R210-10	1-U09
- PLASTIQUE	R210-15	1-U08
- PLASTIQUE	R210-20	1-U07

- PLASTIQUE	R210-25	1-U06
- PLASTIQUE	R210-30	1-U05
- PLASTIQUE	R210-40	1-U04
- PLASTIQUE	R210-45	1-U03
- PLASTIQUE	R210-50	1-U02
- PLASTIQUE	R210-55	1-U01
- PLASTIQUE	R210-60	1-V01
- PLASTIQUE	R210-65	1-V02
- PLASTIQUE	R210-70	1-V03
AGRAFE FISSAGGIO COMAND COFANO		
- PLASTIQUE	R220-10	1-V04
AGRAFE FISS CDO PROIETTORE		
- METALLIQUE	R224-10	1-V05
- PLASTIQUE	R224-20	1-V06
AGRAFE - METALOCO		
	R260-01	2-D02
	R260-03	2-D03
	R260-05	2-D04
	R260-07	2-D05
	R260-09	2-D06
	R260-10	2-D07
	R260-11	2-D08
	R260-13	2-D09
	R260-14	2-D10
	R260-15	2-D11
	R260-16	2-D12
	R260-17	2-D13
	R260-18	2-D14
	R260-18A	2-D15
	R260-18B	2-E15
	R260-18C	2-E14
	R260-18D	2-E13
	R260-18E	2-E12
	R260-18F	2-E11
	R260-18G	2-E10
	R260-18H	2-E09
	R260-18I	2-E08
	R260-18J	2-E07
	R260-18Y	2-E06

AGRAFE - PLASTICO

R261-20	2-E05
R261-21	2-E04
R261-22	2-E03
R261-24	2-E02
R261-26	2-E01
R261-28	2-F01
R261-30	2-F02
R261-32	2-F03
R261-34	2-F04
R261-36	2-F05
R261-38	2-F06
R261-40	2-F07
R261-42	2-F08
R261-44	2-F09
R261-46	2-F10
R261-48	2-F11
R261-50	2-F12
R261-52	2-F13
R261-54	2-F14
R261-55	2-F15
R261-56	2-G15
R261-57	2-G14
R261-58	2-G13
R261-59	2-G12
R261-60	2-G11
R261-61	2-G10
R261-62	2-G09
R261-63	2-G08
R261-64	2-G07
R261-65	2-G06
R261-66	2-G05
R261-67	2-G04
R261-68	2-G03
R261-69	2-G02
R261-70	2-G01
R261-71	2-H01
R261-72	2-H02
R261-73	2-H03
R261-74	2-H04
R261-75	2-H05

SACCHETTO DI AGRAFI

- METALLIQUE
- PLASTIQUE
- PLASTIQUE

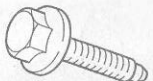
SUPPORTO GRAFFATURA TUBAZIONI

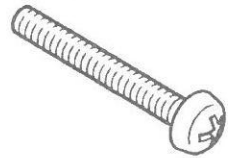
- METALLIQUE
- PLASTIQUE

R261-76	2-H06
R261-77	2-H07
R261-78	2-H08
R261-79	2-H09
R261-80	2-H10
R261-81	2-H11
R261-82	2-H12
R261-83	2-H13
R261-84	2-H14
R261-85	2-H15
R261-86	2-J15
R261-87	2-J14
R261-88	2-J13
R261-89	2-J12
R261-90	2-J11
R261-91	2-J10
R261-92	2-J09
R261-98	2-J08

R265-10	2-J07
R265-20	2-J06
R265-30	2-J05

R300-10	2-J04
R300-20	2-J03





1

[01/95]

QA100100

QA100100

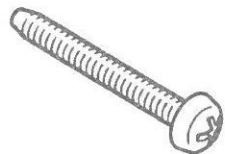
1

	VIS TCB
6924 28	01 4X70-6
79 03 007 092	01 4X70-12
79 03 007 059	01 4X70-12
26 225 499	01 4X70-16
7489 21	01 4X70-25
79 03 007 064	01 4X70-30
79 03 007 065	01 4X70-35
24 529 019	01 5X80-8
79 03 007 067	01 5X80-10
79 03 008 142	01 5X80-12
79 03 007 070	01 5X80-12,7
26 225 749	01 5X80-14
79 03 007 103	01 5X80-16
6910 23	01 5X80-20
79 03 007 072	01 5X80-25
79 03 007 078	01 6X100-12
24 546 319	01 6X100-12
5 400 508	01 7X100-15
ZF 13 279 211	01 8X125-16
2314 37	01 8X125-17,5
ZF 13 279 411	01 8X125-20
8716 52	01 8X125-22

29/08/95 FR D03 ↑
0700 90 **A100** 20
PAGE 1

31/01/51

VIS METAUX TETE CYLINDRIQUE BOMBEE



1

[01/95]

QA100200

QA100200

BOUT CONIQUE - EMPREINTE CRUCIFORME

1

VIS TCB

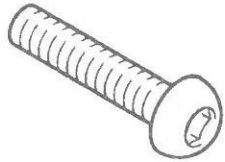
91 595 253	01	4X70-5,8
79 03 007 091	01	4X70-10
79 03 007 094	01	4X70-16
79 03 007 136	01	4X70-25
79 03 007 102	01	5X80-14
79 03 007 103	01	5X80-16
6913 76	01	6X100-16
26 225 439	01	7X100-15

29/08/95 FR D04 ↑
0700 90 **A100** 30
PAGE 1

31/01/51

VIS METAUX TETE CYLINDRIQUE BOMBEE

BOUT PLAT - 6 LOBES INTERNES



1

1

26 214 369

01

VIS TCB

6X100-28

6912 77

01

8X125-16

79 03 007 127

01

8X125-16

5 419 954

01

8X125-100

01/95

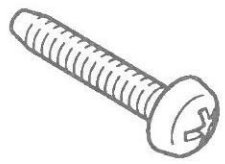
QA100300

QA100300

29/08/95 FR D05 ↑
0700 90 **A100** 40
PAGE 1

31/01/51
VIS METAUX TETE CYLINDRIQUE BOMBEE

BOUT CYLINDRIQUE - EMPREINTE CRUCIFORME



1

AUTOTARAUDEUSE

1	95 586 683	01	VIS TCB 2,5X45-10
	79 03 025 013	01	4X70-10
	79 03 025 003	01	4X70-18
	RP 6916 03	01	
	6916 03	01	4X70-18

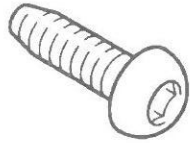
[01/95] QA100400

QA100400

VIS METAUX TETE CYLINDRIQUE BOMBEE

BOUT CYLINDRIQUE - 6 LOBES I¹ - 6 LINES

AUTOTARAUEUSE



1

01/95

QA100500

QA100500

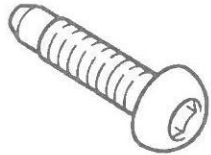
1

		VIS TCB
	1664 H1	01 4X70-8
	79 03 007 054	01 6X100-16
	ZF 07 698 051	01 8X125-18
	79 03 007 124	01 8X125-55

29/08/95 FR D07 ↑
0700 90 **A100** 60
PAGE 1

31/01/51

VIS METAUX TETE CYLINDRIQUE BOMBEE



1

01/95

QA100600

QA100600

BOUT CYLIND-CONIQUE - 6 LOBES INTERNES

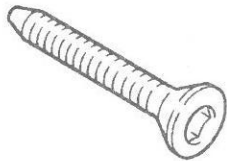
AUTOTARAUSEUSE

1

		VIS TCB
	6927 02	01 6X100-20
	79 03 025 017	01 8X125-30
	6909 76	01 8X125-30
	6913 09	01 8X125-40
	6913 12	01 8X125-50
	79 03 025 020	01 8X125-60
	6913 J8	01 10X150-50

VIS METAUX TETE FRAISEE

BOUT CONIQUE - 6 LOBES INTERNES



1

1

		VIS TF	
79 03 004 029	01	6X100-16	
6907 54	01	6X100-16	
9142 07	01	6X100-20	
96 030 803	01	6X100-22	
26 214 199	01	6X100-25	
26 214 309	01	6X100-28	
6907 18	01	6X100-30	
26 213 969	01	6X100-35	
79 03 004 161	01	8X125-16	
9165 43	01	8X125-34	
6907 31	01	8X100-42	
6904 40	01	10X125-25	
91 595 277	01	10X150-30	

01/95

QA103100

QA103100

29/08/95 FR D09 ↑
0700 90 **A103** 20
PAGE 1

31/01/51

VIS METAUX TETE FRAISEE

BOUT PLAT - EMPREINTE CRUCIFORME



1

1

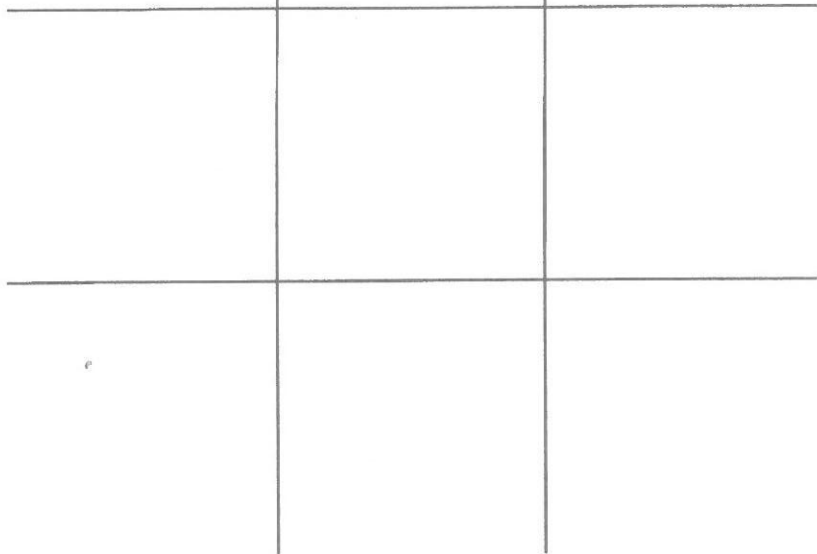
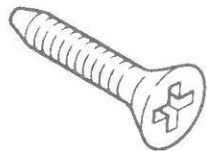
		VIS TF
95 659 429	01	4X70-9
79 03 004 037	01	4X70-10
79 03 022 009	01	4X80-10
79 03 005 026	01	4X70-8
RP 6905 61	01	
6905 61	01	4X70-10
79 03 004 113	01	5X80-16
24 649 069	01	6X100-10
ZF 13 301 111	01	6X100-12
79 03 004 115	01	6X100-16
79 03 004 033	01	6X100-32
ZF 13 303 311	01	8X125-16

[01/95]

QA103200

QA103200

1



01/95

QA103300

QA103300

1

79 03 004 040 01 4X70-16

79 03 004 104 01 4X70-45

79 03 005 075 01 5X100-32

79 03 004 009 01 6X100-14

79 03 004 098 01 6X100-25

79 03 004 090 01 6X100-30

VIS TF

4X70-16

4X70-45

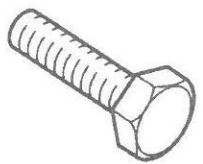
5X100-32

6X100-14

6X100-25

6X100-30

BOUT PLAT DIAM 3 A 5 - LONG 8 A 100



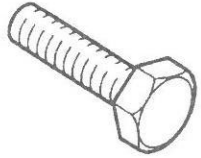
1

1

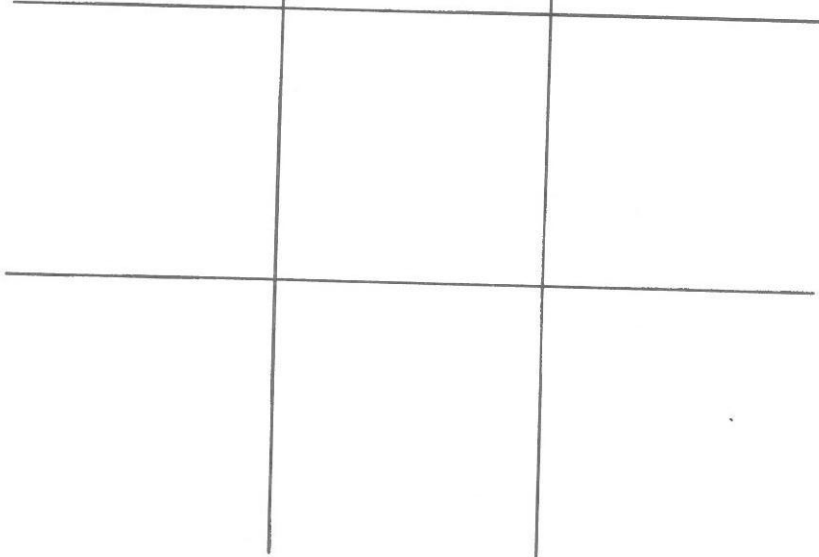
		VIS TH
79 03 201 003	01	3X70-12
79 03 201 001	01	4X70-8
ZF 10 445 821	01	4X75-8
79 03 201 002	01	4X70-10
6922 08	01	4X70-16
6922 09	01	4X70-20
6921 A3	01	4X70-25
79 03 001 666	01	4X70-48
75 518 627	01	5X80-8
6921 77	01	5X80-10
6921 38	01	5X80-12
79 03 201 012	01	5X80-14
RP 6918 26	01	
6918 26	01	5X80-16
SRV 000 089	01	SACHET DE VIS 5X80-16 QTE PAR SACHET 20
		VIS TH
79 03 201 013	01	5X80-20
6921 39	01	5X80-20
26 139 009	01	5X80-20
SRV 000 090	01	SACHET DE VIS 5X80-20 QTE PAR SACHET 20
6921 40	01	VIS TH 5X80-30
SRV 000 091	01	SACHET DE VIS 5X80-30 QTE PAR SACHET 15
		VIS TH
79 03 201 016	01	5X80-35

01/95 QA106100

QA106100



1



01/95

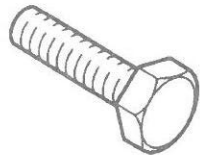
QA106100

QA106100

1

		VIS TH
79 03 201 017	01	5X80-40
75 519 078	01	5X80-69
5 462 427	01	5X80-89
79 03 201 014	01	5X80-25
RP 6922 11	01	
6922 11	01	5X80-25





1

1

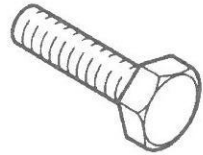
- ZF 10 979 421 01 **VIS TH** 6X100-10
- 6915 84 01 6X100-12
- 6918 25 01 6X100-14
- ZF 10 902 121 01 6X100-14
- 6915 69 01 6X100-16
- 79 03 201 139 01 6X100-16
- SRV 000 092 01 **SACHET DE VIS** 6X100-16
QTE PAR SACHET 20
- VIS TH**
- ZF 10 902 321 01 6X100-18
- ZF 10 902 421 01 6X100-20
- SRV 000 093 01 **SACHET DE VIS** 6X100-20
QTE PAR SACHET 20
- VIS TH**
- 6921 81 01 6X100-25
- 24 325 039 01 6X100-25
- SRV 000 094 01 **SACHET DE VIS** 6X100-25
QTE PAR SACHET 15
- VIS TH**
- ZF 10 902 821 01 6X100-30
- 6922 03 01 6X100-30
- SRV 000 095 01 **SACHET DE VIS** 6X100-30
QTE PAR SACHET 15
- VIS TH**
- 79 03 201 735 01 6X100-35
- RP 6921 53 01
- 6921 53 01 6X100-35
- 79 03 201 025 01 6X100-35
- RP 6921 53 01

[01/95]

QA106100

QA106200

.../...



1

1

		VIS TH
6921 10	01	6X100-40
79 03 201 027	01	6X100-45
79 03 201 028	01	6X100-50
2455 32	01	6X100-53
79 03 201 029	01	6X100-55
79 03 201 030	01	6X100-60
6918 58	01	6X100-65
23 698 019	01	6X100-65
79 03 001 674	01	6X100-65
6918 41	01	6X100-75
79 03 001 561	01	6X100-75
6923 18	01	6X100-90
96 020 251	01	6X100-100

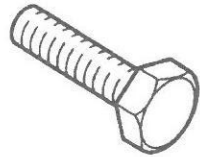
01/95

QA106100

QA106200

VIS METAUX TETE HEXAGONALE

BOUT PLAT DIAM 7 - LONG 9,2 A 110



1

1

	VIS TH
23 717 009	01 7X100-10
91 510 753	01 7X100-12
79 03 101 752	01 7X100-12
79 03 101 753	01 7X100-14
2646 13	01 7X100-16
6917 31	01 7X100-16
0820 09	01 7X100-18
75 516 412	01 7X100-20
6915 36	01 7X100-20
SRV 000 096	01 SACHET DE VIS 7X100-20 QTE PAR SACHET 15
	VIS TH
79 03 101 755	01 7X100-22
6921 72	01 7X100-25
95 623 740	01 7X100-28
79 03 101 806	01 7X100-30
6921 74	01 7X100-30
SRV 000 097	01 SACHET DE VIS 7X100-30 QTE PAR SACHET 10
	VIS TH
79 03 101 777	01 7X100-32
6923 75	01 7X100-32
79 03 101 757	01 7X100-35
79 03 001 413	01 7X100-35
23 746 509	01 7X100-38
79 03 001 603	01 7X100-40

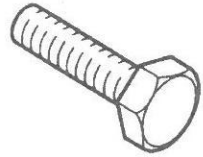
[01/95]

QA106100

QA106300

VIS METAUX TETE HEXAGONALE

BOUT PLAT DIAM 7 - LONG 9,2 A 110



1

01/95

QA106100

QA106300

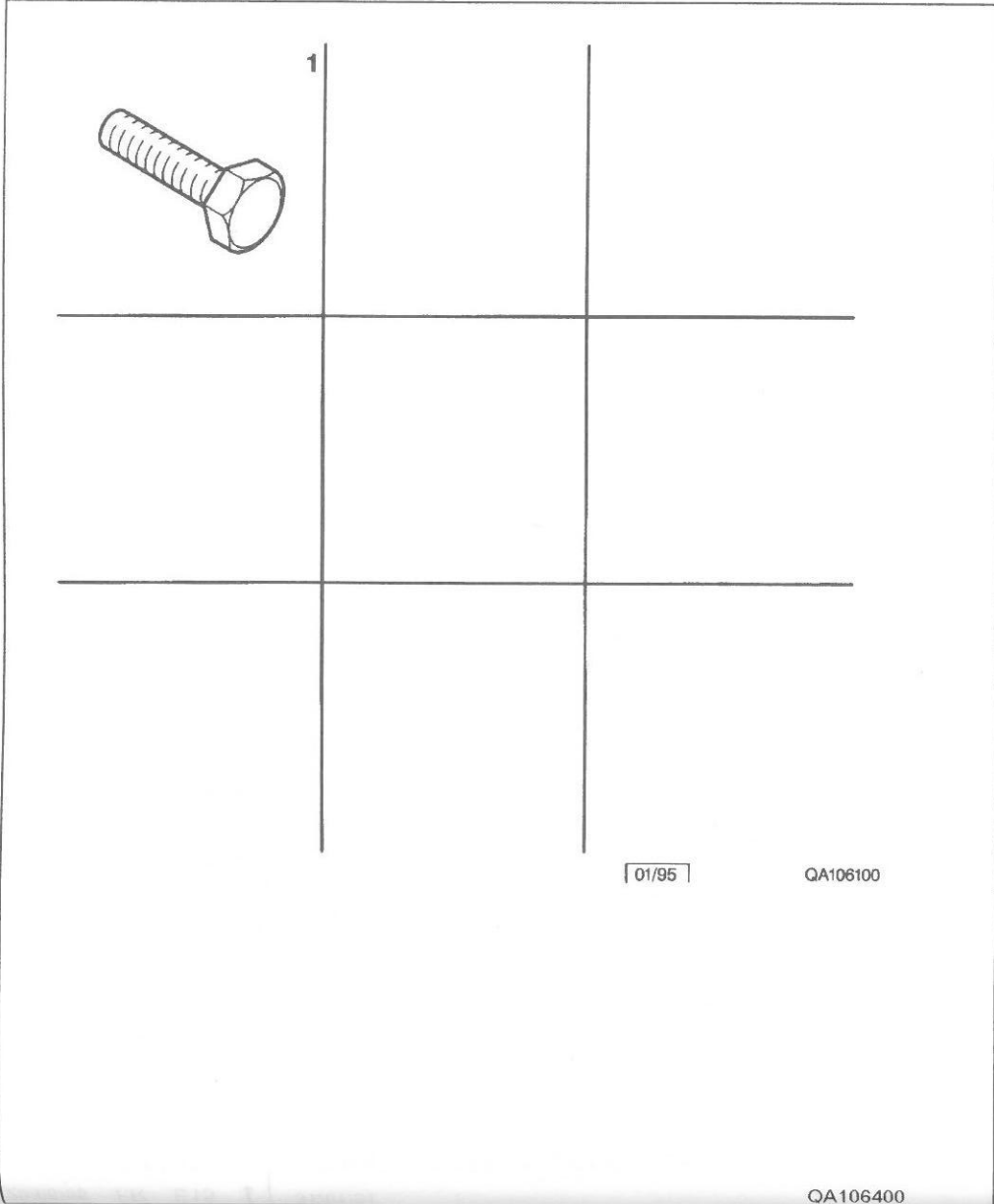
1

	VIS TH
79 03 101 782	01 7X100-42
79 03 101 760	01 7X100-45
26 211 659	01 7X100-50
79 10 008 496	01 7X100-50
79 03 101 762	01 7X100-50
SRV 000 231	01 SACHET DE VIS 7X100-50 QTE PAR SACHET 6
	VIS TH
23 752 019	01 7X100-55
79 03 101 764	01 7X100-60
6921 32	01 7X100-65
1011 05	01 7X100-70
23 755 009	01 7X100-70
91 595 078	01 1X100-70
79 03 001 535	01 7X100-75
6921 A1	01 7X100-80
6923 79	01 7X100-85
26 210 869	01 7X100-88
79 03 001 676	01 7X100-95
79 03 001 585	01 7X100-100
6923 36	01 7X100-100
23 735 019	01 7X100-110

29/08/95 FR E14 ↓
 0700 90 **A106** 40
 PAGE 1

31/01/51
VIS METAUX TETE HEXAGONALE

BOUT PLAT DIAM 8 - LONG 12 A 130



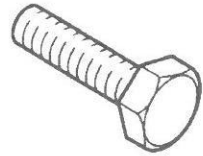
1		VIS TH
	ZF 16 043 021	01 8X125-12
	79 03 201 619	01 8X125-12
	ZF 16 043 121	01 8X125-15
	6921 A5	01 8X125-16
	ZF 16 043 324	01 8X125-18
	6914 49	01 8X125-19
	6924 93	01 8X125-20
	6917 03	01 8X125-20
	ZF 16 043 431	01 8X125-20
	ZF 16 043 421	01 8X125-20
	SRV 000 098	01 SACHET DE VIS 8X125-20 QTE PAR SACHET 10
		VIS TH
	ZF 04 142 528	01 8X125-21
	6918 46	01 8X125-22
	5 477 364	01 8X125-25
	5804 08	01 8X125-25
	SRV 000 099	01 SACHET DE VIS 8X125-25 QTE PAR SACHET 10
		VIS TH
	ZF 16 043 721	01 8X125-28
	79 03 001 623	01 8X125-30
	6914 62	01 8X125-30
	ZF 16 043 834	01 8X125-30
	6922 72	01 8X125-30
	SRV 000 100	01 SACHET DE VIS 8X125-30 QTE PAR SACHET 5

29/08/95 FR E13 ↓
0700 90 **A106** 40
PAGE 2

31/01/51

VIS METAUX TETE HEXAGONALE

BOUT PLAT DIAM 8 - LONG 12 A 130



1

1

01/95

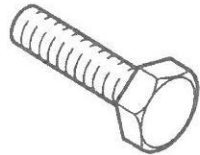
QA106100

QA106400

6921 83	01	VIS TH	8X125-35
95 637 005 80	01	8X125-37	
6923 58	01	8X125-37	
23 802 039	01	8X125-38	
79 03 201 036	01	8X125-40	
6923 23	01	8X125-40	
5 442 590	01	8X125-44	
6922 14	01	8X125-45	
ZF 10 911 721	01	8X125-47	
79 03 201 038	01	8X125-50	
6933 04	01	8X125-50	
SRV 000 232	01	SACHET DE VIS 8X125-50	QTE PAR SACHET 5
		VIS TH	
79 03 201 039	01	8X125-55	
23 809 539	01	8X125-60	
79 03 201 040	01	8X125-60	
RP 6921 20	01		
6921 20	01	8X125-60	
96 995 862	01	8X125-65	
ZF 16 044 680	01	8X125-70	
79 03 101 201	01	8X125-70	
6921 21	01	8X125-70	
95 577 859	01	8X125-70	
RP 4571 22	01		
4571 22	01	8X125-70	

VIS METAUX TETE HEXAGONALE

BOUT PLAT DIAM 8 - LONG 12 A 130



1

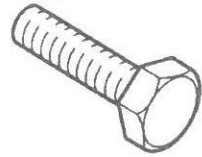
1

VIS TH	
23 811 509	01 8X125-70
6922 15	01 8X125-75
23 813 509	01 8X125-80
96 081 091	01 8X125-80
6921 58	01 8X125-80
79 03 201 094	01 8X125-85
ZF 16 233 930	01 8X125-90
ZF 10 912 631	01 8X125-90
79 03 201 095	01 8X125-90
<i>79 03 201 096</i>	01 8X125-100
RP 6917 18	01
6917 18	01 8X125-95
ZF 16 046 121	01 8X125-100
91 595 334	01 8X125-105
79 03 201 099	01 8X125-130

01/95

QA106100

QA106400



1

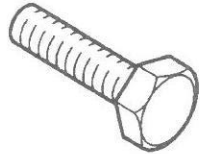
01/95

QA106100

QA106500

1

	VIS TH
95 593 573	01 9X125-15
23 847 539	01 9X125-16
0537 32	01 9X100-18
23 824 019	01 9X125-22
79 03 001 983	01 9X125-25
AM 373 102	01 9X125-25
75 507 631	01 9X125-29
75 521 069	01 9X125-29
23 823 019	01 9X125-30
23 827 019	01 9X125-30
5 421 257	01 9X125-35
23 854 019	01 9X125-35
5 413 073	01 9X125-36
23 857 019	01 9X125-42
5 414 177	01 9X125-45
23 836 019	01 9X125-65
23 837 019	01 9X125-70
23 838 009	01 9X125-75
75 518 898	01 9X125-83
23 871 019	01 9X125-105



1

1

		VIS TH
95 562 996	01	10X125-15
ZF 15 970 421	01	10X150-18
6902 04	01	10X150-20
79 03 001 449	01	10X150-20
ZF 15 970 621	01	10X150-20
ZF 15 970 521	01	10X125-20
3119 40	01	10X100-21,5
95 575 987	01	10X125-23
RP 6918 37	01	
6918 37	01	10X125-25
96 068 982	01	10X150-25
6917 78	01	10X150-25
0376 05	01	10X150-27
79 03 001 999	01	10X125-28
5 469 218	01	10X125-29,5
79 03 201 639	01	10X125-30
0324 37	01	10X150-32
3119 49	01	10X125-35
6917 A0	01	10X125-35
6917 65	01	10X150-35
95 499 045	01	10X150-36
6923 12	01	10X150-40
79 03 201 049	01	10X150-40
79 03 001 865	01	10X150-40
78 02 185 000	01	10X150-41

[01/95]

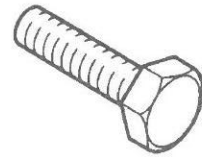
QA106100

QA106600

29/08/95 FR E09 ↓
0700 90 **A106** 60
PAGE 2

31/01/51
VIS METAUX TETE HEXAGONALE

BOUT PLAT DIAM 10 - LONG 12,5 A 152



1

[01/95]

QA106100

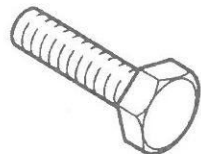
QA106600

1

		VIS TH
24 009 019	01	10X125-42
6917 A1	01	10X125-50
79 03 201 050	01	10X150-45
79 03 001 458	01	10X150-50
6921 22	01	10X150-50
91 595 275	01	10X150-54
23 887 019	01	10X125-55
6921 47	01	10X150-55
23 888 019	01	10X125-60
79 03 001 059	01	10X150-60
6923 24	01	10X150-60
4009 21	01	10X150-65
96 995 838	01	10X150-65
6922 A3	01	10X125-65
6921 35	01	10X150-65
6922 96	01	10X125-70
79 03 201 645	01	10X125-70
ZF 15 888 824	01	10X125-70
RP 6918 92	01	
6918 92	01	10X125-70
6923 28	01	10X150-70
79 03 201 055	01	10X150-70
96 074 310	01	10X150-72
6921 36	01	10X150-75
24 017 039	01	10X125-75

.../...





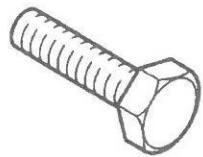
1

1

		VIS TH
	6918 93	01 10X125-80
	6922 16	01 10X150-80
	ZF 15 971 421	01 10X125-80
	79 03 201 058	01 10X150-85
	6921 49	01 10X150-85
	79 03 201 059	01 10X150-90
	96 115 174	01 10X150-90
	ZF 15 971 621	01 10X150-90
	6917 A2	01 10X125-95
	24 047 519	01 10X150-95
	4009 18	01 10X150-100
	79 03 201 694	01 10X150-100
	6921 37	01 10X150-100
	ZF 15 971 921	01 10X150-105
	79 03 201 103	01 10X150-110
	6922 C1	01 10X125-110
	91 510 845	01 10X150-118
	79 03 201 695	01 10X150-120
	96 020 224	01 10X150-140
	5 462 432	01 10X125-152

[01/95]

QA106100



1

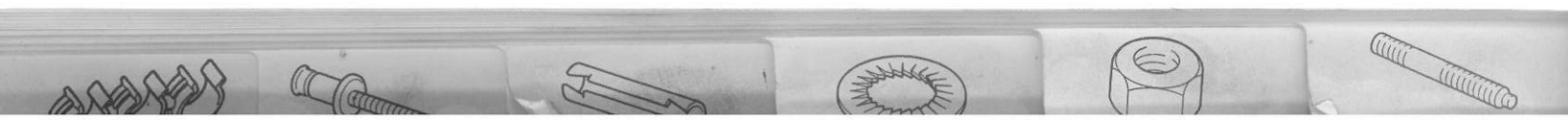
1

		VIS TH
79 03 001 202	01	11X150-20
79 10 003 876	01	11X150-132
6922 55	01	12X150-16
79 03 201 697	01	12X150-16
79 03 001 156	01	12X150-20
24 235 019	01	12X125-22
24 236 039	01	12X125-25
6922 C0	01	12X125-25
23 469 009	01	12X175-25
79 03 201 062	01	12X175-30
ZF 15 540 470	01	12X125-30
95 595 199	01	12X150-30
5 411 580	01	12X125-30
79 03 001 174	01	12X150-35
23 473 009	01	12X175-35
96 132 809	01	12X175-39
79 03 201 659	01	12X125-40
6921 A4	01	12X175-40
95 600 862	01	12X125-41,75
6918 61	01	12X175-45
96 061 000	01	12X125-48
24 222 319	01	12X125-55
1803 42	01	12X175-58
6922 A5	01	12X125-60

01/95 QA106100

QA106700

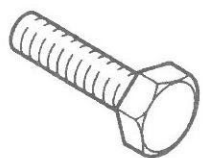
.../...



29/08/95 FR E06 ↓
0700 90 **A106** 70
PAGE 2

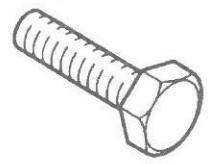
31/01/51
VIS METAUX TETE HEXAGONALE

BOUT PLAT DIAM 11-12 - LONG 20 A 100

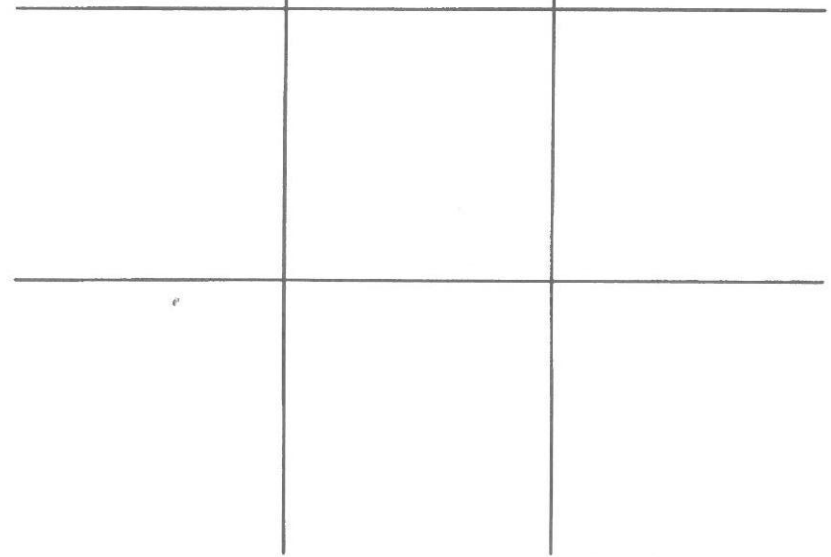
	<p>1</p>
	<p>[01/95] QA106100</p>

<p>1</p> <p>79 03 201 068</p> <p>26 211 949</p> <p>79 03 201 700</p> <p>91 595 041</p> <p>95 540 584</p> <p>ZF 15 541 424</p> <p>0132 35</p> <p>6918 54</p> <p>96 027 871</p> <p>96 995 774</p> <p>ZF 15 541 634</p>	<p>VIS TH</p> <p>01 12X175-60</p> <p>01 12X125-63</p> <p>01 12X150-65</p> <p>01 12X175-65</p> <p>01 12X125-70</p> <p>01 12X125-80</p> <p>01 12X150-81</p> <p>01 12X125-90</p> <p>01 12X125-90</p> <p>01 12X150-95</p> <p>01 12X125-100</p>
---	---

QA106700



1



01/95 QA106100

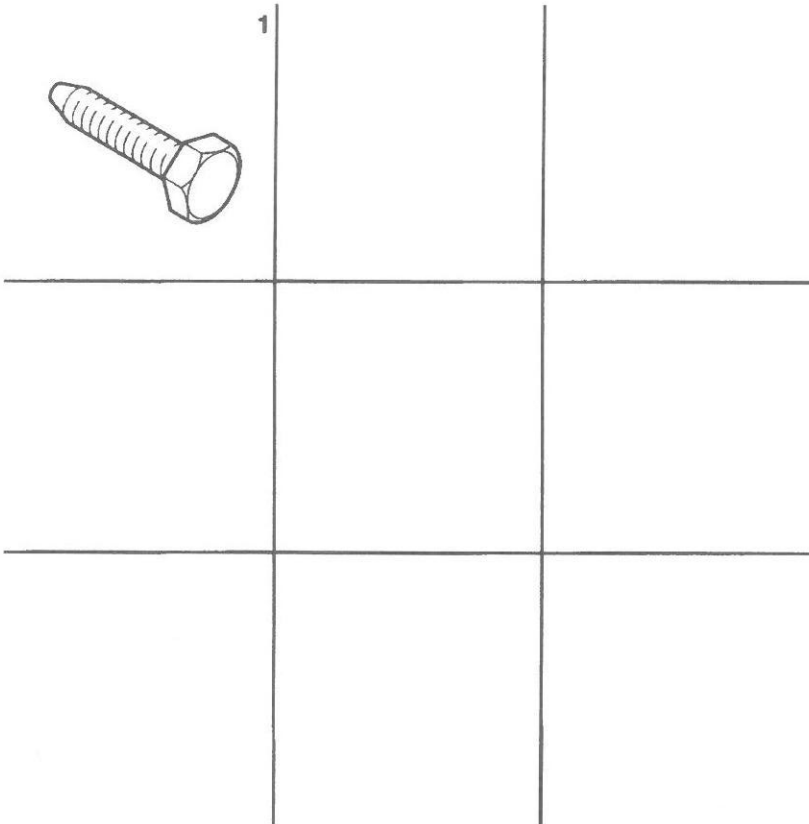
QA106800

1

		VIS TH
2385 16	01	14X150-24
24 286 839	01	14X150-35
77 03 101 095	01	14X150-45
6922 A6	01	14X150-50
ZF 07 587 633	01	14X150-55
79 03 201 703	01	14X150-55
ZF 05 999 849	01	14X150-60
RP 0806 30	01	
0806 30	01	14X150-60
79 03 001 553	01	14X150-78
6923 26	01	14X150-85
24 300 839	01	14X150-90
6922 A4	01	14X150-100
79 03 001 556	01	14X150-105
79 03 001 546	01	14X150-140
ZF 04 444 491	01	16X150-108
RP 5132 47	01	
5132 47	01	10X150-108
6923 A0	01	16X150-120
6923 A1	01	16X150-130
3522 56	01	18X150-110

VIS METAUX TETE HEXAGONALE

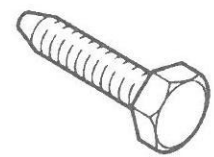
BOUT CONIQUE - DIAM 4A10 LONG 6A100



[01/95] QA106900

1

		VIS TH
AZ 611 104	01	4X70-6
79 03 201 122	01	4X70-16
79 03 019 017	01	5X80-20
79 03 201 137	01	5X80-50
6917 92	01	6X100-20
79 03 201 140	01	6X100-20
75 487 319	01	7X100-14
95 540 150	01	7X100-35
79 03 101 776	01	7X100-50
96 995 872	01	8X125-30
96 060 377	01	8X125-35
75 524 535	01	8X125-37
ZF 16 136 111	01	8X125-40
79 03 201 158	01	8X125-60
96 046 309	01	8X125-100
6921 91	01	10X150-55
79 03 201 172	01	10X150-65
95 635 998	01	10X150-93,5
ZF 07 624 280	01	10X125-100



1

1

		VIS TH
4043 36	01	12X150-56
6922 A5	01	12X125-60
ZF 16 193 231	01	12X125-75
3522 54	01	12X175-95
26 211 959	01	12X125-102
26 212 049	01	12X125-105
96 113 459	01	12X150-105
ZF 16 195 431	01	14X150-40
RP 6922 57	01	
6922 57	01	14X150-40
6922 56	01	14X150-80
ZF 16 127 321	01	14X150-110

[01/95]

QA106900

QA106920

29/08/95 FR E02 ↓
0700 90 **A106** 95
PAGE 1

31/01/51
VIS METAUX TETE HEXAGONALE

BOUT CYLINDRIQUE



1

1

		VIS TH
79 03 020 002	01	6X100-12
96 012 413	01	7X100-22
96 043 731	01	8X125-32
6916 31	01	8X125-85
79 03 201 712	01	10X150-35
95 599 615	01	10X150-70
6922 46	01	12X150-40
1803 44	01	14X150-80

01/95

QA106950

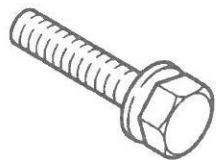
29/08/95 FR E01 ↓

31/01/51

0700 90 **A107** 10
PAGE 1

VIS METAUX TETE HEXAG. RONDELLE IMPERD.

BOUT PLAT - DIAM 5 A 7



1

01/95

QA107100

QA107100

1

SRV 000 101 01 **SACHET DE VIS 5X80-16**
QTE PAR SACHET 10

VIS TH RDL**79 03 001 021** 01 6X100-12**0357 12** 01 6X100-12**ZF 13 836 371** 01 6X100-14**0356 19** 01 6X100-16

SRV 000 102 01 **SACHET DE VIS 6X100-16**
QTE PAR SACHET 10

VIS TH RDL**6922 54** 01 6X100-20**6922 E0** 01 6X100-20**ZF 13 824 611** 01 6X100-25**ZF 13 823 714** 01 6X100-28**ZF 13 824 114** 01 6X100-28**6922 75** 01 6X100-50**79 03 201 268** 01 6X100-50**79 03 201 409** 01 6X100-50**96 066 491** 01 6X100-70**91 511 288** 01 7X100-12**6923 80** 01 7X100-18**79 03 201 871** 01 7X100-20

SRV 000 103 01 **SACHET DE VIS 7X100-20**
QTE PAR SACHET 5

VIS TH RDL**6915 26** 01 7X100-25**79 03 001 398** 01 7X100-30**96 018 891** 01 7X100-35

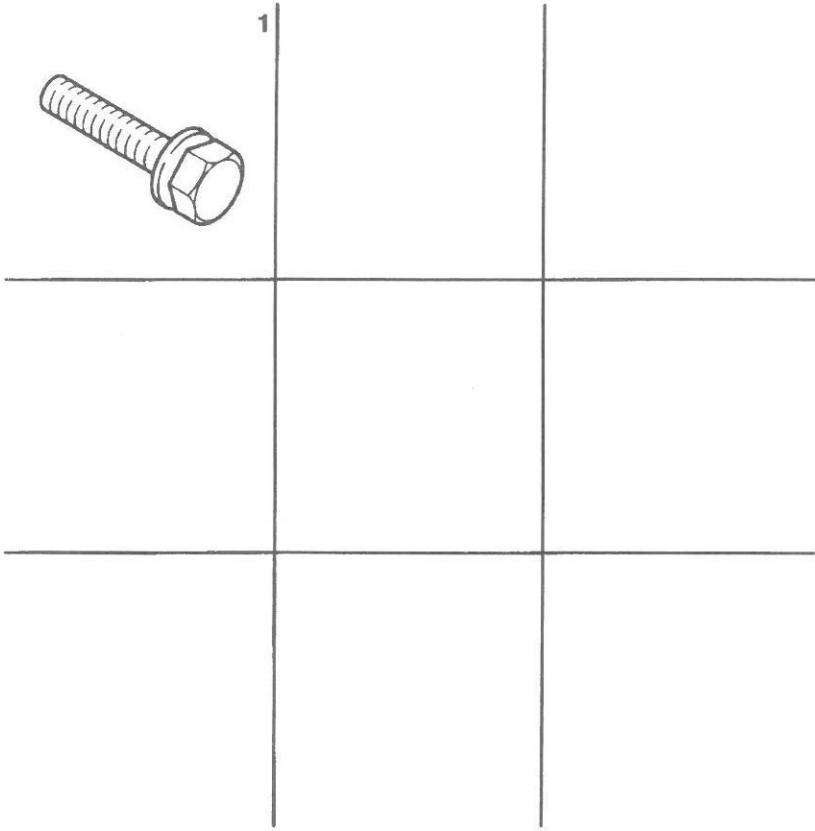
.../...

29/08/95 FR F01 ↑
0700 90 **A107** 10
PAGE 2

31/01/51

VIS METAUX TETE HEXAG. RONDELLE IMPERD.

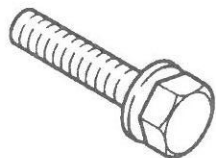
BOUT PLAT - DIAM 5 A 7



VIS TH RDL		
1	6922 70	01 7X100-35
	6922 85	01 7X100-40
	<i>96 018 791</i>	01 7X100-48
	RP 6922 30	01
	6922 30	01 7X100-50
	00 80 649 300	01 7X100-65
	6923 19	01 7X100-75
	1011 12	01 7X100-85

01/95 QA107100

1



1

- 96 041 879** 01 **VIS TH RDL** 8X125-18,5
- 95 558 416** 01 8X100-20
- SRV 000 104** 01 **SACHET DE VIS** 8X125-20
QTE PAR SACHET 5
- VIS TH RDL**
- ZF 13 826 221** 01 8X125-30
- 6921 99** 01 8X125-30
- ZF 13 836 311** 01 8X125-35
- 6923 16** 01 8X125-35
- 6922 37** 01 8X125-45
- 6923 15** 01 8X125-50
- 6922 31** 01 8X125-55
- 6922 36** 01 8X125-85
- 6922 C2** 01 8X125-95

01/95

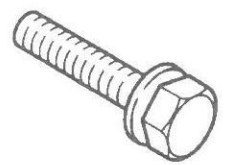
QA107100

QA107200

29/08/95 FR F03 ↑
0700 90 **A107** 30
PAGE 1

31/01/51
VIS METAUX TETE HEXAG. RONDELLE IMPERD.

BOUT PLAT - DIAM 10 A 12



1

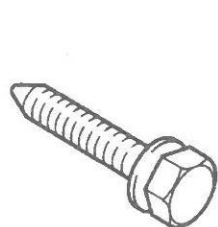
1

		VIS TH RDL
96 048 369	01	10X125-17,5
6922 04	01	10X125-25
6922 C5	01	10X150-30
6922 48	01	10X125-30
79 03 201 722	01	10X125-35
6922 74	01	10X125-35
6918 51	01	10X125-35
6922 24	01	10X125-40
6922 C6	01	10X150-40
6922 93	01	10X150-45
6922 40	01	10X125-45
6922 C4	01	10X150-50
6922 26	01	10X125-55
6922 94	01	10X150-65
6923 50	01	10X150-75
6923 81	01	10X150-75
96 144 591	01	10X150-75
6923 A3	01	10X150-80
6923 A6	01	10X150-85
6923 14	01	10X150-100
6922 C3	01	12X125-70

01/95 QA107100

VIS METAUX TETE HEXAG. RONDELLE IMPERD.

BOUT CONIQUE - DIAM 4 A 6



1

[01/95]

QA107400

QA107400

1

VIS TH RDL

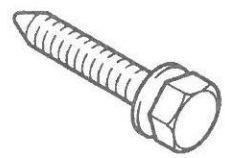
- 6923 A4 01 4X70-8
- 96 074 953 01 4X70-9
- 96 051 147 01 4X70-12
- 6923 61 01 5X80-10
- 6923 06 01 5X80-12
- 6923 07 01 5X80-16
- 6923 51 01 5X80-30
- 6923 82 01 5X80-40
- 6922 73 01 6X100-12
- 6923 77 01 6X100-16
- 6922 97 01 6X100-16
- 8613 49 01 6X100-16
- 96 097 288 01 6X100-20
- 6922 80 01 6X100-25
- 96 068 224 01 6X100-25
- 79 03 201 815 01 6X100-25
- 6922 A9 01 6X100-35
- 79 03 201 816 01 6X100-30
- RP 6922 C7 01
- 6922 C7 01 6X100-30
- 6923 52 01 6X100-37
- 6923 53 01 6X100-40
- 6923 74 01 6X100-40
- 6922 60 01 6X100-45
- 6923 03 01 6X100-60

.../...

29/08/95 FR F05 ↑
0700 90 **A107** 40
PAGE 2

31/01/51
VIS METAUX TETE HEXAG. RONDELLE IMPERD.

BOUT CONIQUE - DIAM 4 A 6

<p>1</p> 	<p>1</p> <p>[01/95]</p> <p>QA107400</p>
--	---

<p>1</p> <p>96 171 665 01</p>

<p>VIS TH RDL 6X100-60</p>

29/08/95 FR F06 ↑
0700 90 **A107** 50
PAGE 1

31/01/51

VIS METAUX TETE HEXAG. RONDELLE IMPERD.

BOUT CONIQUE - DIAM 7 ET 8



1

01/95

QA107400

QA107500

1

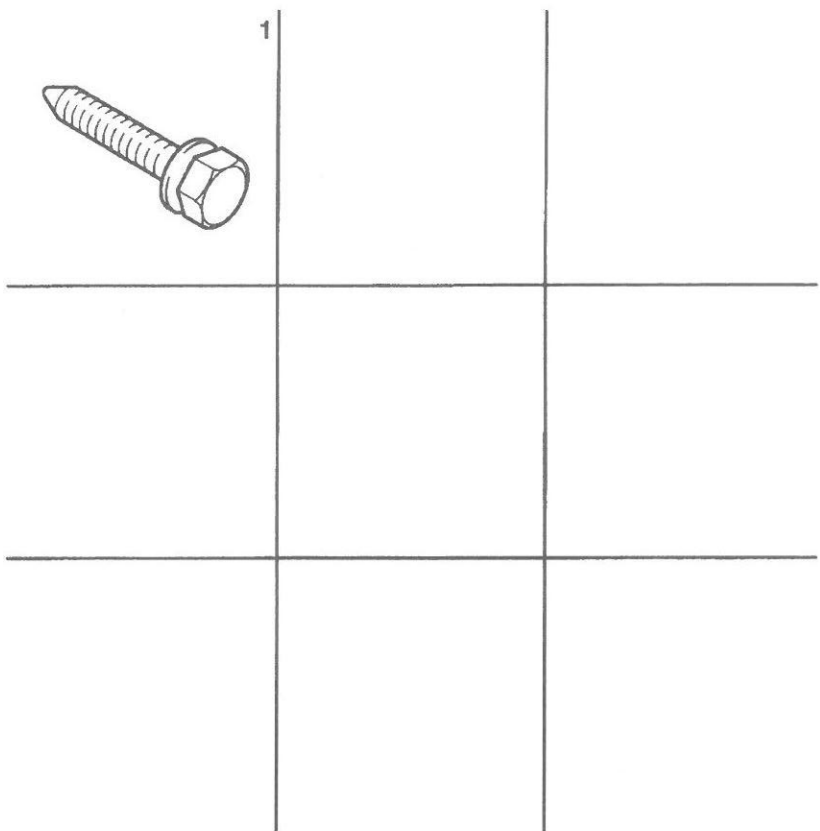
		VIS TH RDL
6915 83	01	7X100-12
6922 59	01	7X100-15
6922 50	01	7X100-20
6922 42	01	7X100-30
6921 A2	01	8X125-14
ZF 11 617 324	01	8X125-15
6923 48	01	8X125-16
6922 22	01	8X125-20
79 03 001 470	01	8X125-25
96 165 028	01	8X125-25
6922 76	01	8X125-30
6922 88	01	8X125-40
79 03 201 828	01	8X125-40
79 03 001 053	01	8X125-45
6922 89	01	8X125-60
96 081 862	01	8X125-70
6922 77	01	8X125-70
6917 53	01	8X125-80

29/08/95 FR F07 ↑
0700 90 **A107** 60
PAGE 1

31/01/51

VIS METAUX TETE HEXAG. RONDELLE IMPERD.

BOUT CONIQUE - DIAM 10 A 16

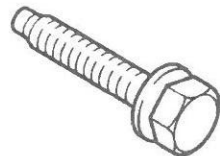


1

		VIS TH RDL
79 03 301 191	01	10X150-25
6922 82	01	10X150-25
79 03 301 126	01	10X150-30
6923 72	01	10X150-35
6923 73	01	10X150-45
6923 13	01	10X150-60
6923 09	01	10X150-70
79 03 201 911	01	10X150-80
4019 12	01	14X150-110
5224 34	01	16X150-70

01/95

QA107400



1

01/95

QA107700

QA107700

1

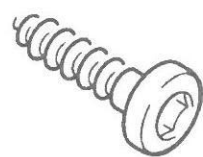
VIS TH RDL

- 6922 23 01 6X100-20
- 6922 A1 01 6X100-30
- 6922 A2 01 6X100-25
- 6923 A2 01 6X100-55
- 6921 09 01 7X100-22
- 6922 33 01 7X100-45
- 6922 C8 01 8X125-16
- 6923 78 01 8X125-25
- 6922 49 01 8X125-25
- 2101 E2 01 8X125-30
- 96 099 032 01 8X125-80
- 6923 17 01 10X150-30
- 6922 68 01 10X150-30
- 1803 45 01 10X150-130
- 6922 B0 01 12X125-30

29/08/95 FR F09 ↑
0700 90 **A108** 10
PAGE 1

31/01/51
VIS TOLE TETE CYLINDRIQUE BOMBEE

6 LOBES INTERNES



1

01/95 QA108100

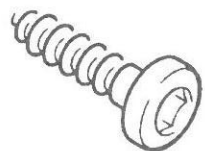
QA108100

		VIS TOLE TCB	
1	96 156 716	01	2,5-9
	RP 6239 87	01	
	6239 87	01	2,5-9
	6924 C0	01	2,9-9,5
	95 499 185	01	3-8,5
	6911 02	01	3,5-13
	6924 02	01	3,5-13
	79 03 016 306	01	3,5-13
	6905 63	01	3,5-19
	79 03 016 274	01	3,5-19
	6925 E4	01	4-35
	79 03 016 276	01	4,2-9,5
	6924 34	01	4,2-9,5
	79 03 016 315	01	4,2-13
	79 03 016 366	01	4,2-13
	79 03 016 337	01	4,2-13
	6910 91	01	4,2-13
	6912 60	01	4,2-16
	79 03 016 317	01	4,2-16
	RP 6925 57	01	
	6925 57	01	4,2-16
	79 03 016 279	01	4,2-19
	6910 89	01	4,2-19
	6925 28	01	4,2-22
	6925 75	01	4,2-32

VIS TOLE TETE CYLINDRIQUE BOMBEE

6 LOBES INTERNES

1



01/95

QA108100

QA108100

1

6925 93 01 4,2-38

6910 90 01 4,2-38

6924 16 01 4,5-12

79 03 016 282 01 4,8-9,5

RP 6912 22 01

6912 22 01 4,8-9,5

79 03 016 340 01 4,8-13

79 03 016 283 01 4,8-13

RP 6925 31 01

6925 31 01 4,8-13

6925 30 01 4,8-16

6908 88 01 4,8-19

6925 05 01 4,8-22

6925 94 01 4,8-22

6925 29 01 4,8-32

6912 C3 01 4,8-32

6910 44 01 6,3-32

6910 A2 01 6,3-38

6910 48 01 6,3-38

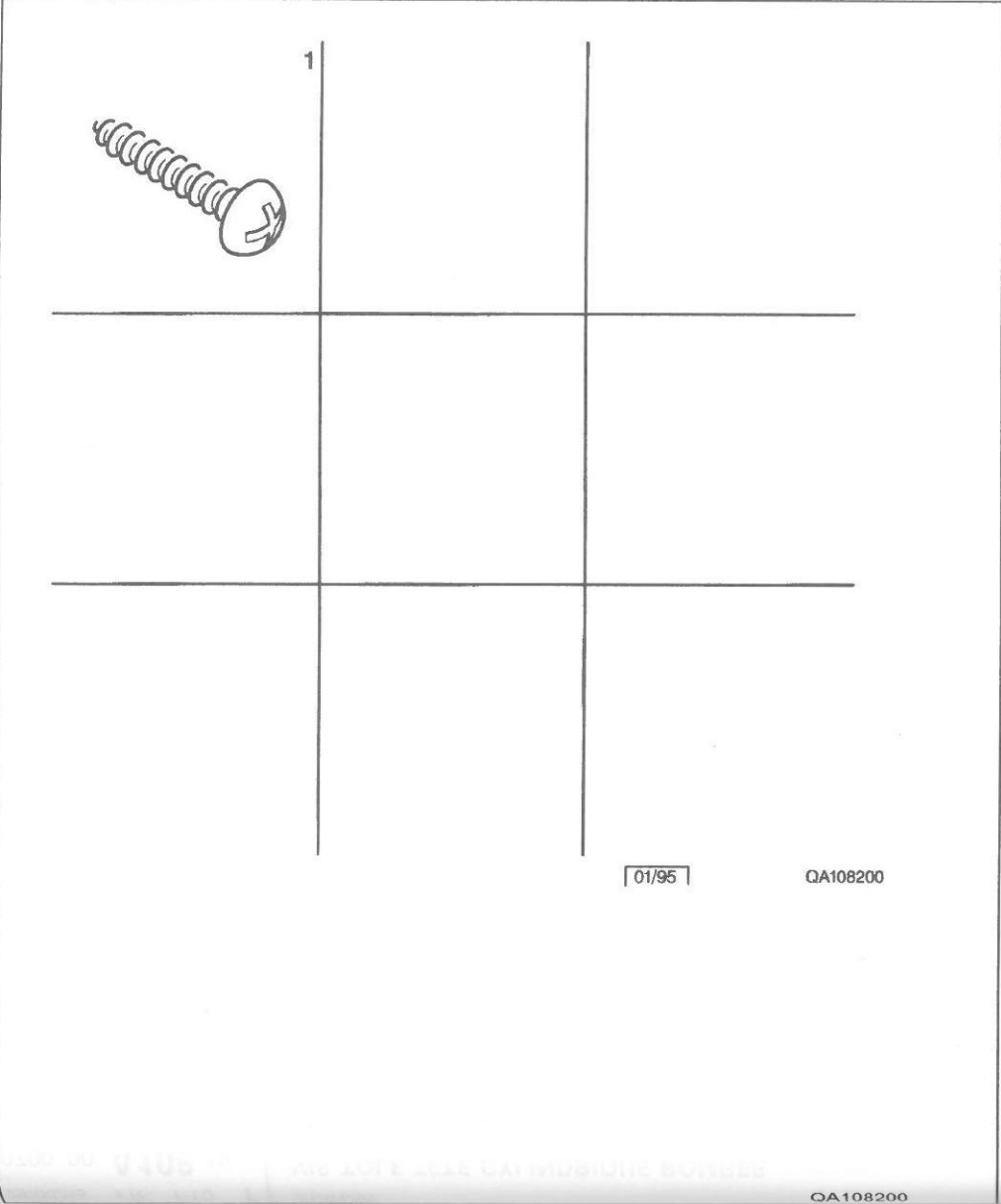
79 03 016 001 01 6,4-12,7

VIS TOLE TCB

29/08/95 FR F11 ↑
0700 90 **A108** 20
PAGE 1

31/01/51
VIS TOLE TETE CYLINDRIQUE BOMBEE

EMPREINTE CRUCIFORME



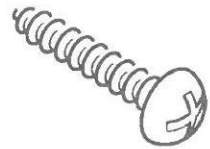
1		VIS TOLE TCB
	26 139 429	01 3,5-6,7
	79 03 016 158	01 3,5-13
	26 139 299	01 3,5-13
	6925 48	01 3,5-16
	SRV 000 082	01 SACHET DE VIS 3,5-16 QTE PAR SACHET 25
		VIS TOLE TCB
	6924 38	01 3,5-19
	6910 20	01 3,5-19
	79 03 016 081	01 3,5-22
	6912 50	01 3,5-25
	79 03 017 014	01 3,5-25
	79 03 017 999	01 3,5-30
	79 03 016 226	01 3,5-32
	6910 A0	01 3,5-32
	SRV 000 083	01 SACHET DE VIS 3,9-16 QTE PAR SACHET 25
		VIS TOLE TCB
	24 677 069	01 4-25
	79 03 016 184	01 4,2-9,5
	SRV 000 084	01 SACHET DE VIS 4,2-13 QTE PAR SACHET 25
		VIS TOLE TCB
	79 03 016 122	01 4,2-13,5
	6924 A4	01 4,2-16
	6924 A5	01 4,2-20

29/08/95 FR F12 ↑
0700 90 **A108** 20
PAGE 2

31/01/51

VIS TOLE TETE CYLINDRIQUE BOMBEE

EMPREINTE CRUCIFORME



1

01/95

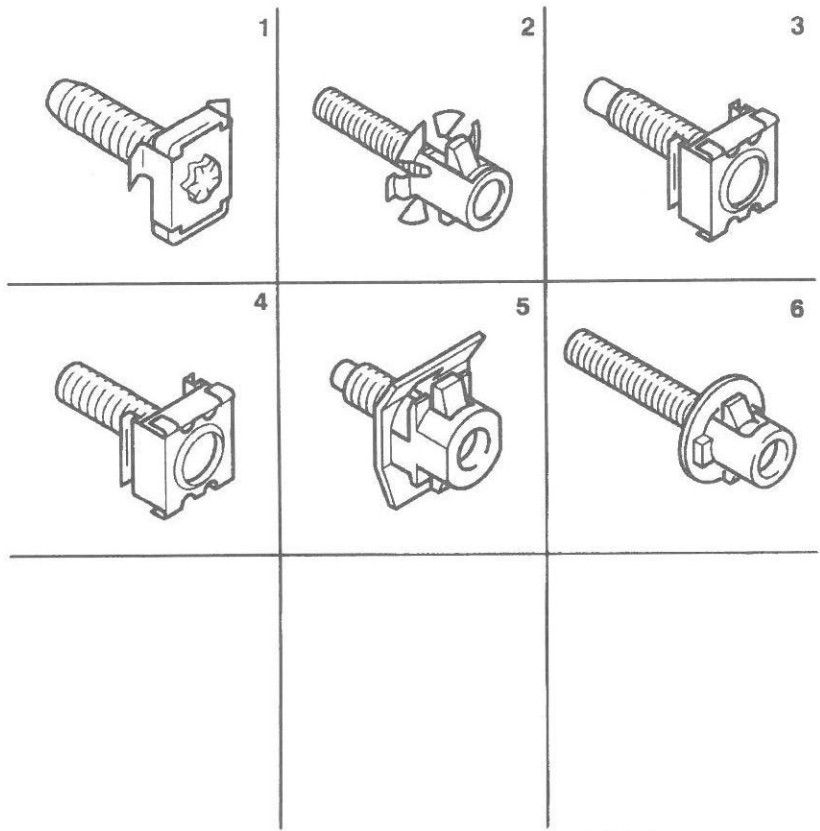
QA108200

QA108200

1	SRV 000 086	01	SACHET DE VIS 4,2-25 QTE PAR SACHET 20
	ZF 15 644 870	01	VIS TOLE TCB 4,2-50
	79 03 017 030	01	4,5-15
	SRV 000 087	01	SACHET DE VIS 4,8-16 QTE PAR SACHET 20
	6912 80	01	VIS TOLE TCB 4,8-25
	SRV 000 088	01	SACHET DE VIS 4,8-25 QTE PAR SACHET 15
	22 506 069	01	VIS TOLE TCB 4,85-25
	79 03 016 069	01	4,8-38
	RP 6911 01	01	
	6911 01	01	4,8-38
	6911 A0	01	4,8-45
	95 610 910	01	4,8-50
	6925 C9	01	5-80
	ZF 15 905 001	01	5,5-45
	6924 78	01	6,3-19
	79 03 016 073	01	6,3-51
	79 03 016 023	01	6,4-16

29/08/95 FR F13 ↑
 0700 90 **A111** 10
 PAGE 1

31/01/51
VIS EN CAGE



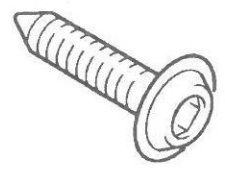
01/95 QA111100

		VIS EN CAGE	
1	96 087 521	01	5X80-16
	ZF 14 659 290	01	6X100-12
	96 133 348	01	6X100-15
	79 03 015 013	01	6X100-16
	79 03 015 019	01	6X100-20
	6984 22	01	6X100-20
	6984 03	01	6X100-20
	79 03 015 124	01	6X100-20
	6984 23	01	6X100-30
	96 059 004	01	6X100-30
	<i>79 03 015 003</i>	01	6X100-12
	RP 6984 06	01	
	6984 06	01	6X100-12
	96 081 994	01	8X125-16
	6984 21	01	8X125-20
	1502 81	01	8X125-25
	6984 19	01	6X100-16
	96 043 400	01	6X100-20
2	79 03 015 095	01	5X80-20
	26 163 009	01	6X100-20
	26 163 019	01	6X100-36
3	96 142 297	01	6X100-16
4	96 123 501	01	6X100-18
5	96 995 484	01	6X100-20
6	96 142 058	01	6X100-35

29/08/95 FR F14 ↑
0700 90 **A113** 10
PAGE 1

31/01/51
VIS METAUX TETE RONDE LARGE

BOUT CONIQUE



1

[01/95] QA113100

QA113100

1

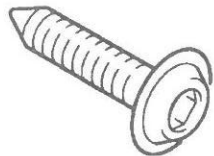
		VIS TRL
6911 22	01	4X70-8
1628 2G	01	4X70-8
6924 11	01	4X70-12
79 03 008 178	01	4X70-40
8912 SH	01	5X80-7
6920 21	01	5X80-12
6912 79	01	5X80-16
6921 02	01	6X100-10
79 03 008 221	01	6X100-10
79 03 008 189	01	6X100-12
6924 C3	01	6X100-12
6924 32	01	6X100-14
79 03 008 211	01	6X100-16
79 03 008 161	01	6X100-16
79 03 008 190	01	6X100-16
6912 91	01	6X100-16
6912 A8	01	6X100-16
96 139 633	01	6X100-18
6925 53	01	6X100-20
6924 97	01	6X100-25
6920 47	01	6X100-30
6912 C1	01	6X100-35
6920 37	01	6X100-45
79 03 008 220	01	6X100-50

.../...

29/08/95 FR F15 ↑
0700 90 **A113** 10
PAGE 2

31/01/51
VIS METAUX TETE RONDE LARGE

BOUT CONIQUE



1

1

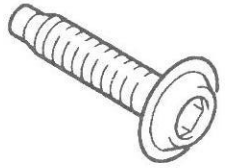
- 5 427 293** 01 VIS TRL 7X100-20
- 26 225 779** 01 7X100-25
- 95 030 227** 01 8X125-15
- 6912 C5** 01 8X125-20

01/95 QA113100

29/08/95 FR G15 ↓
0700 90 **A113** 20
PAGE 1

31/01/51
VIS METAUX TETE RONDE LARGE

BOUT CYLINDRIQUE



1

01/95

QA113200

QA113200

1

96 094 050

01

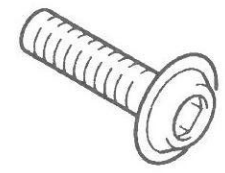
VIS TRL 6X100-25

29/08/95 FR G14 ↓
0700 90 **A113** 30
PAGE 1

31/01/51
VIS METAUX TETE RONDE LARGE

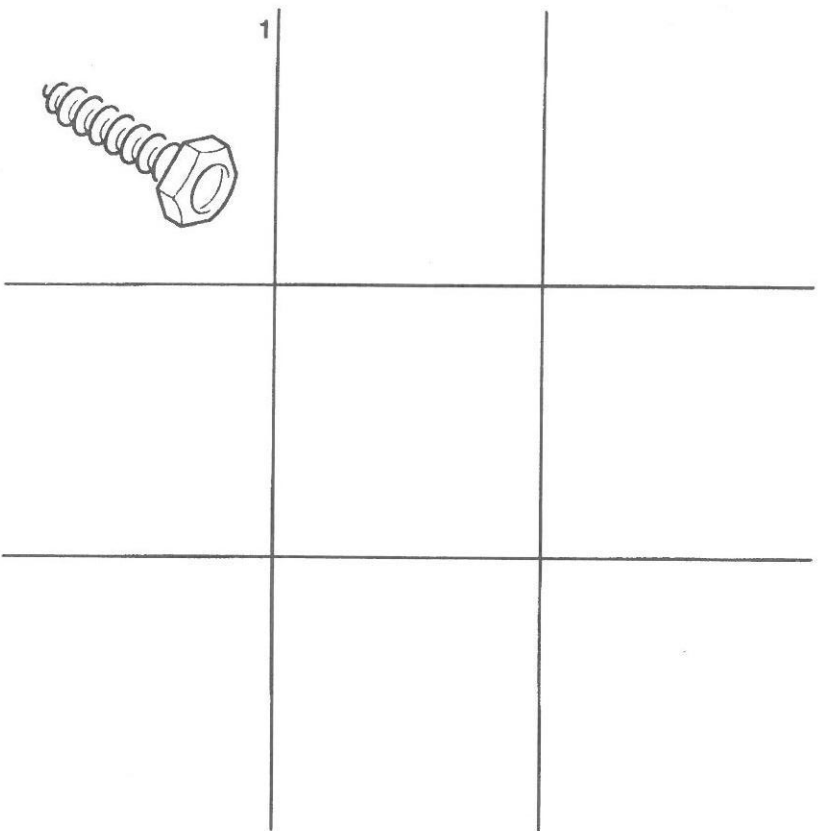
BOUT PLAT

1



01/95 QA113300

		VIS TRL	
1	79 03 008 012	01	4X70-10
	1503 A9	01	4X70-15
	79 03 007 061	01	4X70-16
	79 03 008 210	01	4X70-20
	79 03 008 216	01	4X70-25
	79 03 008 182	01	5X80-20
	79 03 008 096	01	5X80-30
	79 03 008 158	01	6X100-12
	79 03 008 195	01	6X100-40
	95 636 059	01	6X100-20
	79 03 008 132	01	6X100-20



[01/95] QA116100

QA116100

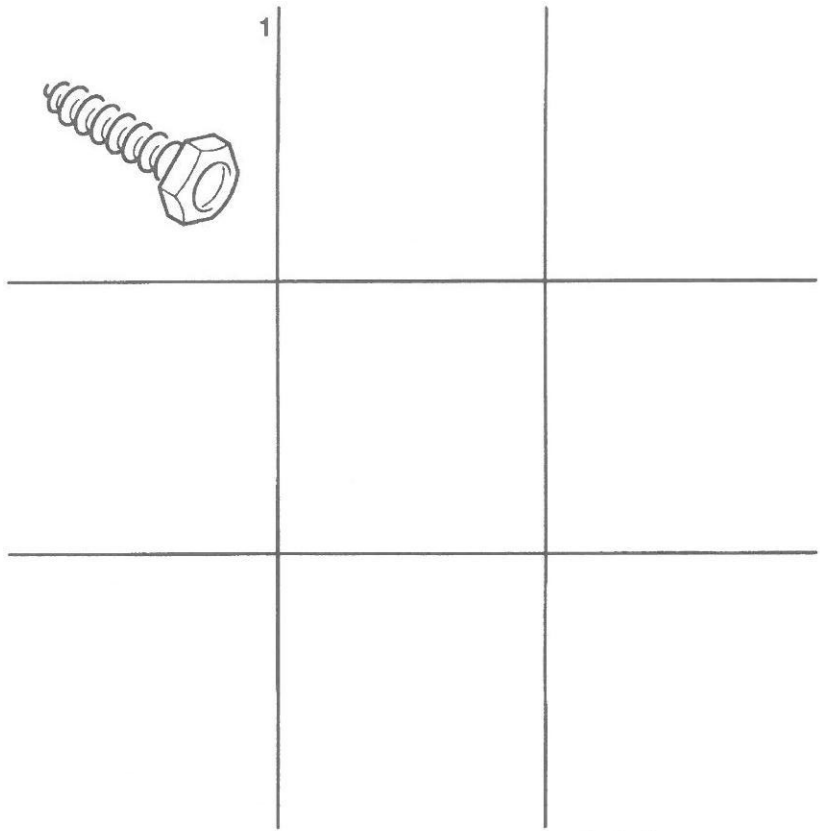
		VIS TOLE TH
1	1255 31	01 3,5-9
	6925 01	01 3,8-13
	95 499 183	01 4-10
	ZF 15 922 801	01 4,2-13
	6924 98	01 4,2-13
	79 03 016 259	01 4,2-13
	79 03 016 261	01 4,2-19
	79 03 016 155	01 4,5-16
	RP 6924 96	01
	6924 96	01 4,8-16
	6924 59	01 4,8-10
	79 03 016 145	01 4,8-13
	RP 6924 99	01
	6924 99	01 4,8-13
	95 559 655	01 4,8-19
	6925 24	01 4,8-22
	96 046 942	01 5-13
	ZF 15 540 921	01 5,4-25
	6925 E2	01 5,5-16
	6912 57	01 5,5-32
	ZF 15 683 401	01 5,6-25
	ZF 15 647 301	01 5,6-32
	6925 C4	01 6-20
	79 03 016 465	01 6,3-19
	96 121 428	01 6,3-19

.../...



29/08/95 FR G12 ↓
0700 90 **A116** 10
PAGE 2

31/01/51
VIS TOLE TETE HEXAGONALE



01/95

QA116100

- 1 79 03 016 174
- RP 6924 64
- 6924 64
- 6925 92
- 96 089 149
- 75 420 175
- 5 488 079
- 96 057 376

VIS TOLE TH

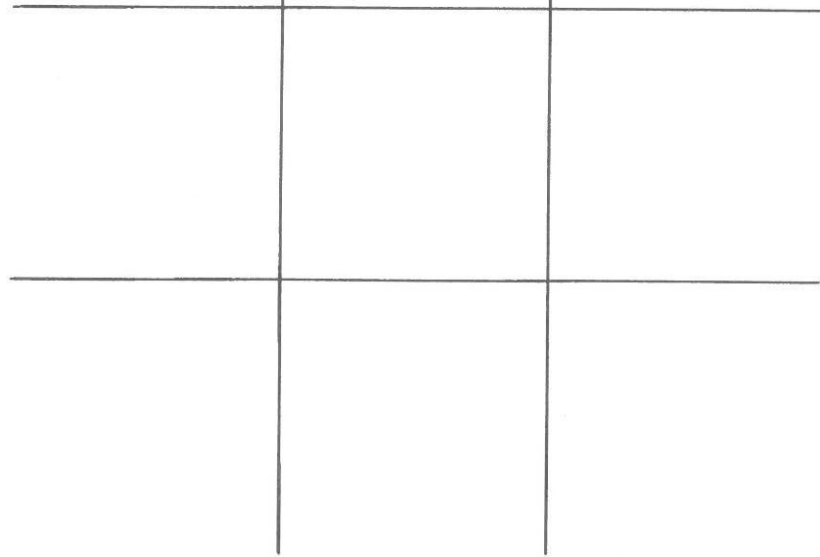
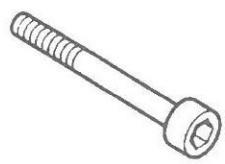
- 01 6,3-19
- 01
- 01 6,4-19
- 01 6,3-25
- 01 6,9-19
- 01 7-22
- 01 8-22
- 01 8-30

29/08/95 FR G11 ↓
0700 90 **A119** 10
PAGE 1

31/01/51
VIS TETE CYLINDRIQUE 6 PANS CREUX

BOUT PLAT - DIAM 3 A 6

1



01/95 QA119100

QA119100

1

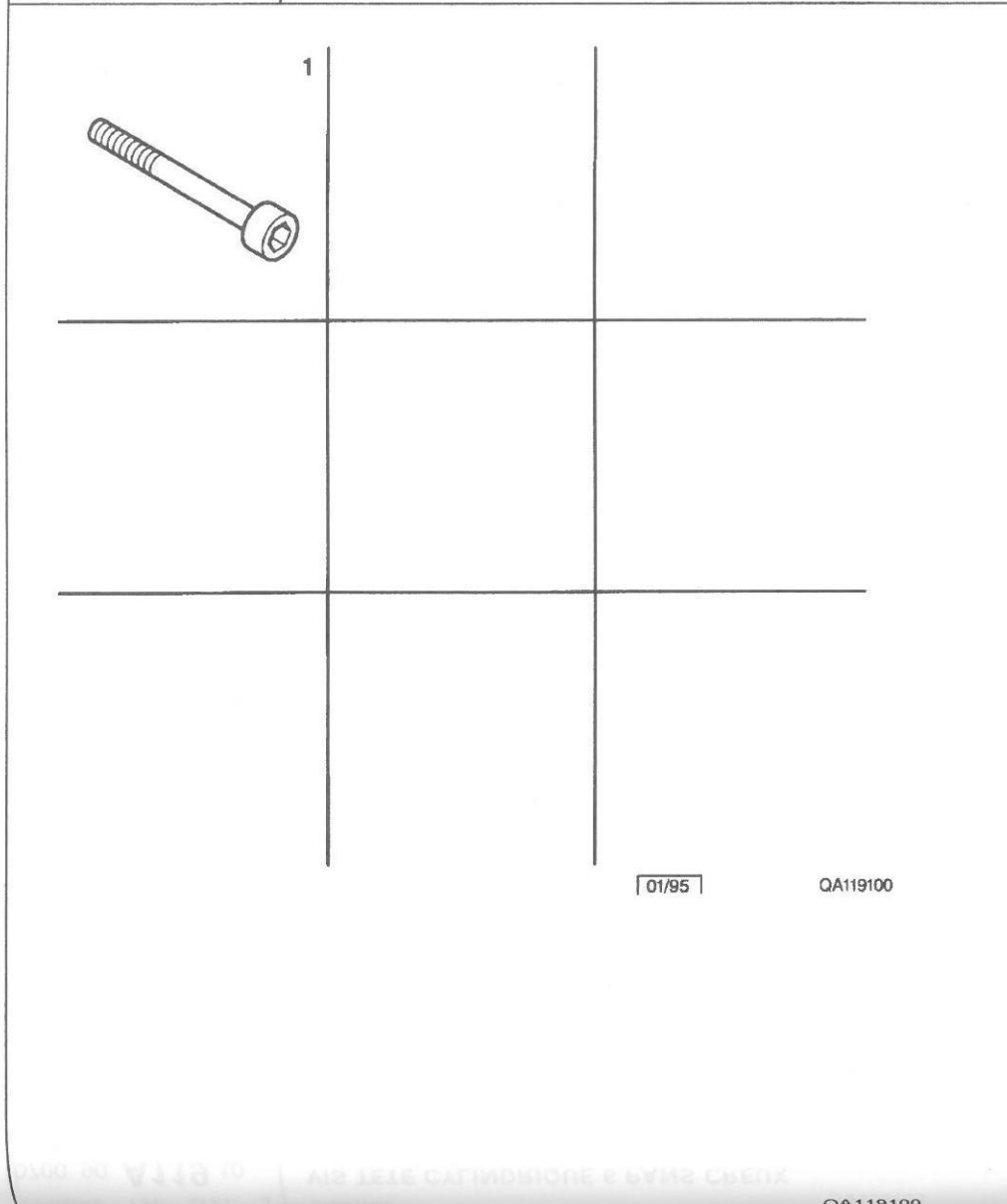
		VIS CHC
79 03 009 263	01	3X50-14
79 03 009 222	01	4X70-16
6913 F1	01	5X80-12
95 651 023	01	5X80-15
79 03 009 055	01	5X80-16
6913 L8	01	5X80-35
79 03 009 326	01	5X80-40
26 214 419	01	5X80-80
8361 25	01	6X100-10
79 03 009 072	01	6X100-12
79 03 009 124	01	6X100-14
6913 K5	01	6X100-14
ZF 14 305 224	01	6X100-15
96 995 869	01	6X100-16
79 030 090 80	01	6X100-16
79 03 009 034	01	6X100-18
6913 10	01	6X100-20
6913 F6	01	6X100-25
79 03 009 114	01	6X100-30
RP 6913 N8	01	
6913 N8	01	6X100-30
79 03 009 106	01	6X100-35
95 669 041	01	6X100-40
79 03 009 126	01	6X100-45
79 03 009 129	01	6X100-55

.../...

29/08/95 FR G10 ↓
0700 90 **A119** 10
PAGE 2

31/01/51
VIS TETE CYLINDRIQUE 6 PANS CREUX

BOUT PLAT - DIAM 3 A 6



1
79 03 009 130 01

VIS CHC
6X100-60

01/95 QA119100

0700 90 **A119** 10 VIS TETE CYLINDRIQUE 6 PANS CREUX

BOUT PLAT - DIAM 3 A 6

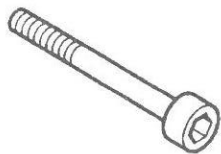
QA119100

29/08/95 FR G09 ↓

31/01/51

0700 90 **A119** 20
PAGE 1**VIS TETE CYLINDRIQUE 6 PANS CREUX****BOUT PLAT - DIAM 7**

1



01/95

QA119100

QA119200

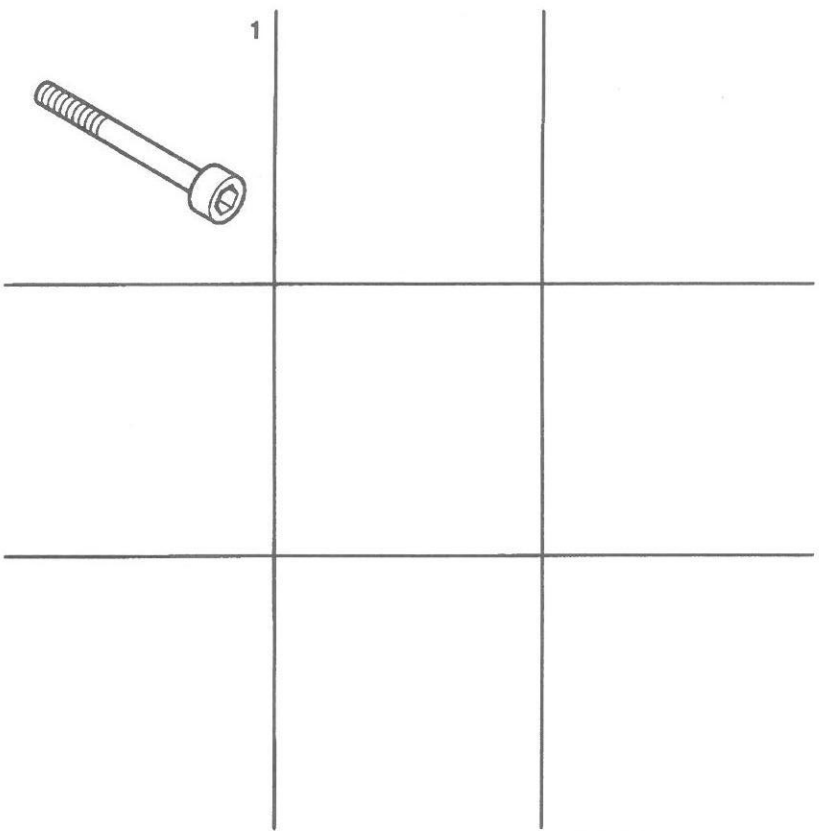
1

		VIS CHC
96 147 587	01	7X100-11
6913 03	01	7X100-15
96 147 588	01	7X100-17
96 147 590	01	7X100-19
96 049 296	01	7X100-20
79 03 009 256	01	7X100-20
96 995 870	01	7X100-20
79 03 009 245	01	7X100-25
6913 A7	01	7X100-30
26 213 549	01	7X100-32
6913 97	01	7X100-35
26 215 829	01	7X100-40
79 03 009 272	01	7X100-45
0307 10	01	7X100-50
1336 33	01	7X100-55
77 03 009 016	01	7X100-55
26 215 819	01	7X100-60
26 213 659	01	7X100-65

29/08/95 FR G08 ↓
 0700 90 **A119** 30
 PAGE 1

31/01/51
VIS TETE CYLINDRIQUE 6 PANS CREUX

BOUT PLAT - DIAM 8



[01/95] QA119100

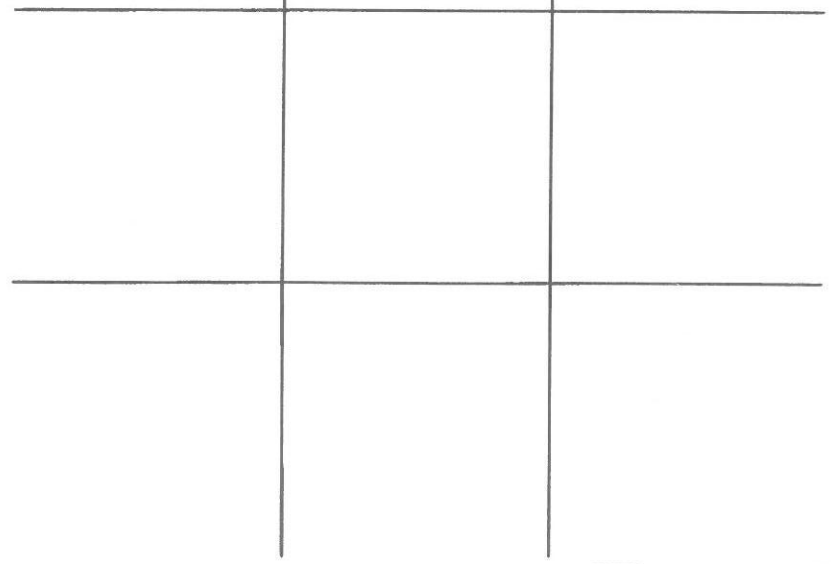
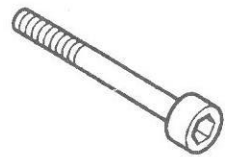
		VIS CHC	
1	79 03 009 239	01	8X125-15
	79 03 009 181	01	8X125-16
	79 03 009 131	01	8X125-16
	8500 98	01	8X125-18
	RP 2002 06	01	
	2002 06	01	8X125-20
	79 03 009 012	01	8X125-20
	RP 4228 22	01	
	4228 22	01	8X125-20
	96 123 002	01	8X125-20
	96 101 288	01	8X125-20
	4004 E1	01	8X125-22
	6913 07	01	8X125-25
	96 180 915	01	8X125-25
	0376 08	01	8X125-25
	0341 79	01	8X125-25
	96 067 339	01	8X125-30
	91 025 721	01	8X125-30
	6913 H6	01	8X125-30
	ZF 14 306 521	01	8X125-30
	79 03 009 081	01	8X125-30
	26 214 379	01	8X125-35
	RP 6913 44	01	
	6913 44	01	8X125-35
	96 995 771	01	8X125-37
	6913 43	01	8X125-40

QA119300

29/08/95 FR G07 ↓

31/01/51
VIS TETE CYLINDRIQUE 6 PANS CREUX

1



01/95

QA119100

QA119300

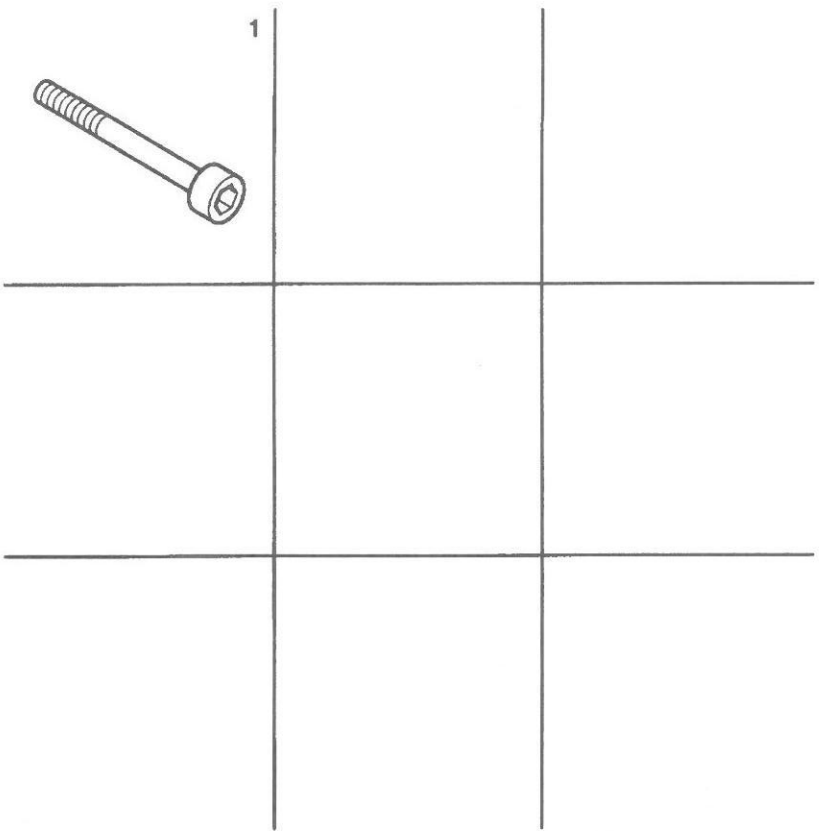
1

		VIS CHC
ZF 14 306 720	01	8X125-40
2385 17	01	8X125-45
6913 95	01	8X100-46
79 03 009 134	01	8X125-50
ZF 04 402 236	01	8X125-52
79 03 009 038	01	8X125-55
6913 F0	01	8X125-60
79 03 009 136	01	8X125-60
6913 K7	01	8X125-65
6913 80	01	8X125-70
96 995 802	01	8X125-100
96 109 666	01	8X125-148

29/08/95 FR G06 ↓
0700 90 **A119** 40
PAGE 1

31/01/51
VIS TETE CYLINDRIQUE 6 PANS CREUX

BOUT PLAT - DIAM 9 A 12



[01/95] QA119100

1

		VIS CHC	
26 214 399	01	9X125-40	
95 499 073	01	10X150-20	
4243 53	01	10X150-21	
6913 53	01	10X150-25	
ZF 14 816 321	01	10X125-25	
79 03 009 141	01	10X150-25	
79 03 009 331	01	10X125-25	
0376 30	01	10X150-27	
79 03 009 142	01	10X150-30	
96 116 396	01	10X150-32	
6913 99	01	10X150-40	
6913 G5	01	10X150-45	
79 03 009 037	01	10X150-45	
79 03 009 145	01	10X150-50	
96 039 720	01	10X125-55	
6913 D0	01	10X150-60	
6913 J4	01	10X150-70	
6913 J3	01	10X125-70	
6913 78	01	10X150-70	
5173 19	01	12X150-35	
96 036 771	01	12X125-40	
96 096 965	01	12X150-40	
79 03 009 158	01	12X175-50	
RP 6913 C8	01		
6913 C8	01	12X175-50	

29/08/95 FR G05 ↓

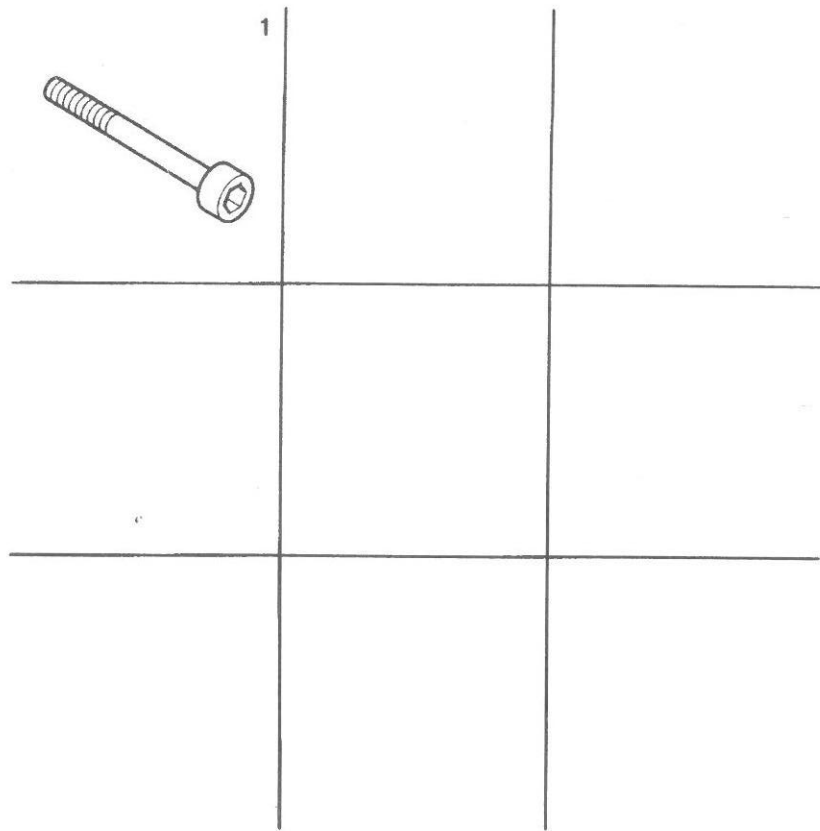
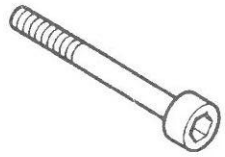
31/01/51

0700 90 **A119** 40
PAGE 2

VIS TETE CYLINDRIQUE 6 PANS CREUX

BOUT PLAT - DIAM 9 A 12

1



01/95

QA119100

QA119400

1

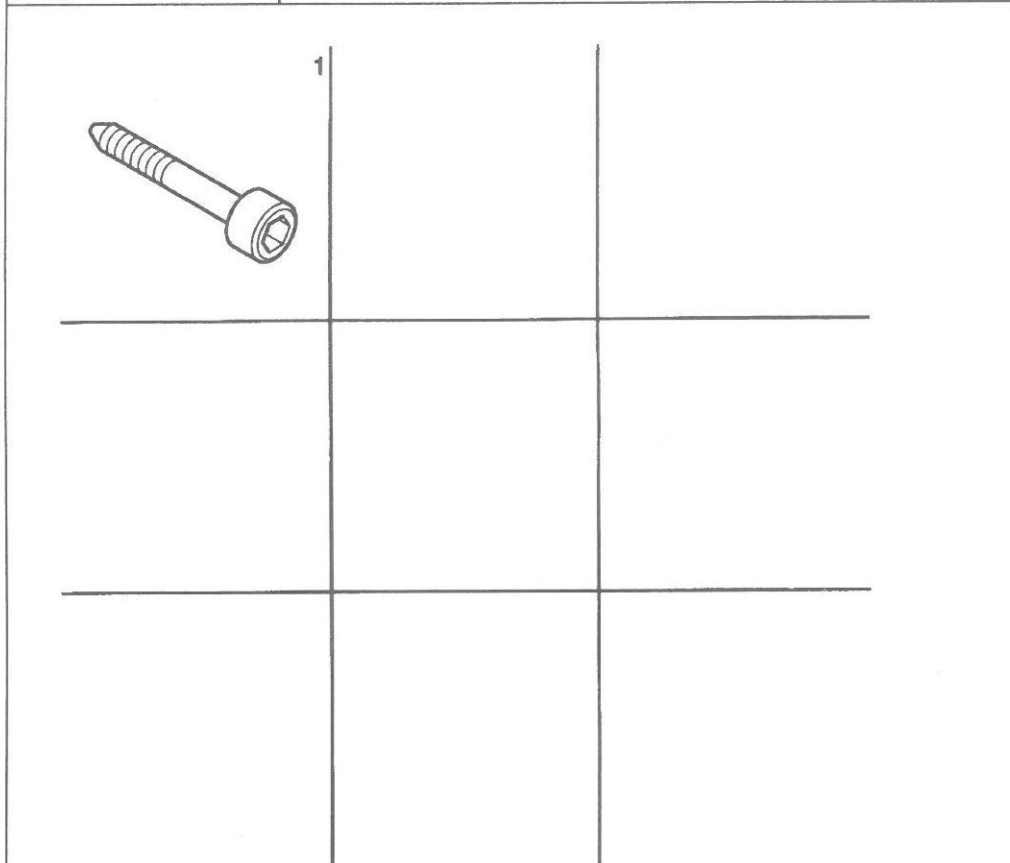
79 03 009 229 01

VIS CHC
12X125-65

29/08/95 FR G04 ↓
 0700 90 **A119** 50
 PAGE 1

31/01/51
VIS TETE CYLINDRIQUE 6 PANS CREUX

BOUT CONIQUE - DIAM 6 A 12

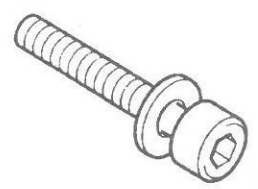


01/95 QA119500

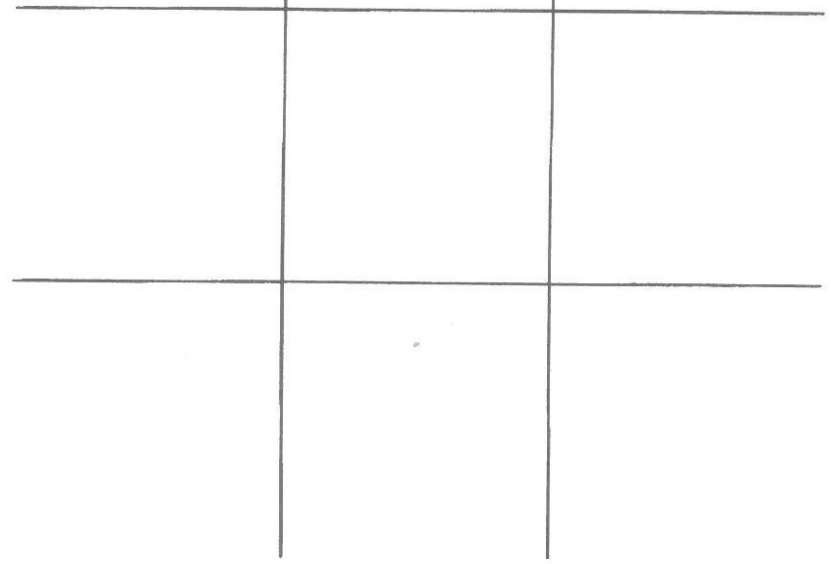
		VIS CHC	
1	26 214 149	01	6X100-15
	96 052 640	01	6X100-65
	26 215 759	01	6X100-95
	79 03 009 089	01	8X125-25
	96 049 268	01	8X125-30
	RP 6913 C5	01	
	6913 C5	01	8X125-30
	79 03 009 266	01	8X125-30
	79 03 009 236	01	8X125-30
	26 214 229	01	8X125-45
	RP 6913 G8	01	
	6913 G8	01	8X125-45
	79 03 009 268	01	8X125-65
	5 504 863	01	10X125-20
	26 213 929	01	10X125-22
	26 215 839	01	12X125-30

0700 90 **A119** 50 VIS TETE CYLINDRIQUE 6 PANS CREUX

QA119500



1



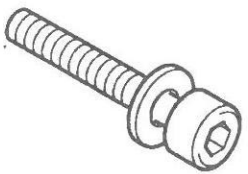
01/95 QA119600

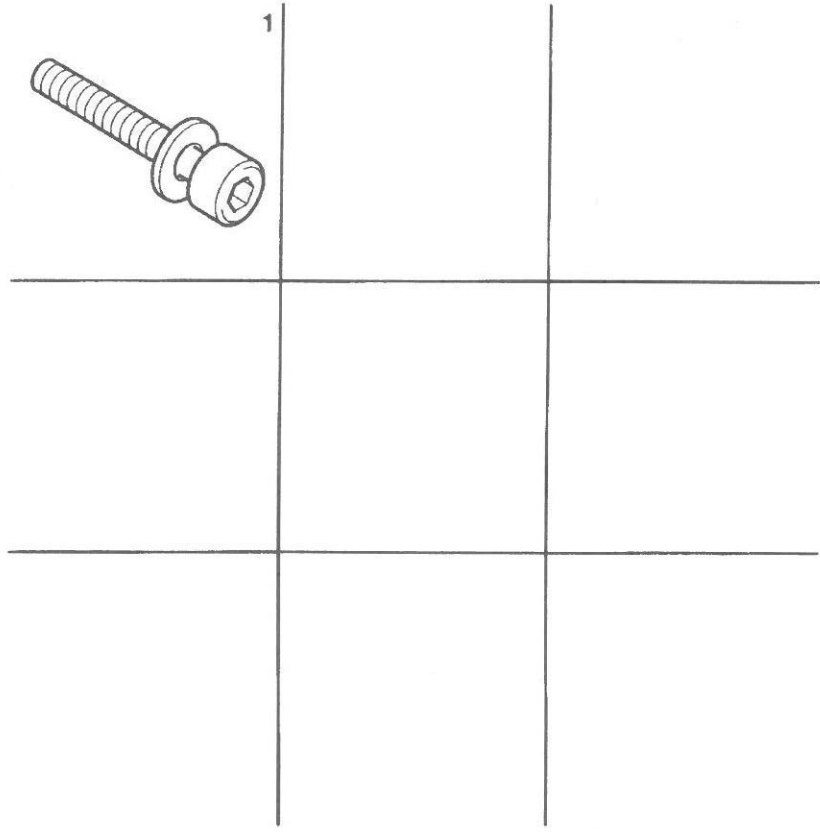
QA119600

1

		VIS CHC R D L	
79 03 009 262	01	5X80-16	
79 03 009 275	01	5X80-16	
6913 L7	01	5X80-16	
95 565 947	01	5X80-20	
0324 61	01	5X80-20	
6913 L3	01	5X80-25	
96 039 902	01	6X100-13	
6913 J6	01	6X100-14	
6913 G9	01	6X100-16	
0361 73	01	6X100-16	
95 651 027	01	6X100-18	
96 002 620	01	6X100-20	
96 076 858	01	6X100-20	
79 03 009 281	01	6X100-20	
		VIS TCBL RDL	
95 565 949	01	6X100-20	
95 598 541	01	6X100-25	
		VIS CHC R D L	
6913 J0	01	6X100-25	
91 595 295	01	6X100-30	
6913 K9	01	6X100-40	
6913 N5	01	6X100-55	
6913 J5	01	6X100-60	
96 118 852	01	6X100-70	
96 020 767	01	6X100-80	

.../...

29/08/95 FR G02 ↓ 0700 90 A119 60 PAGE 2	31/01/51 VIS TETE CYLINDRIQUE 6 PANS CREUX	BOUT PLAT RONDELLE - DIAM 5 ET 6	
<p>1</p>  <p>01/95 QA119600</p>	1	95 614 874 01 96 118 851 01	VIS TCB 6X100-80 VIS CHC R D L 6X100-105



01/95 QA119600

QA119700

1

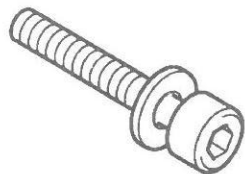
		VIS CHC R D L
6913 98	01	7X100-22
6913 D1	01	7X100-35
96 074 168	01	7X100-35
6913 H9	01	7X100-45
96 118 887	01	7X100-85
96 118 886	01	7X100-105

29/08/95 FR H01 ↑
0700 90 **A119** 80
PAGE 1

31/01/51

VIS TETE CYLINDRIQUE 6 PANS CREUX

BOUT PLAT RONDELLE - DIAM 8 A 10



1

1

VIS CHC R D L

96 030 005 01 8X125-12

96 002 622 01 8X125-20

6913 96 01 8X125-25

97 599 139 01 8X125-25

6913 K6 01 8X125-30

6913 L2 01 8X125-35

96 066 711 01 8X125-50

6913 J2 01 8X125-55

96 024 072 01 8X125-65

RP 6913 E4 01

6913 E4 01 8X125-65

6913 L1 01 8X125-110

4243 52 01 10X150-12,2

4228 29 01 10X150-20

6913 H4 01 10X125-30

6913 L4 01 10X150-40

ZF 05 928 630 01 10X125-46

6913 K3 01 10X150-70

6913 N0 01 10X150-75

6913 N4 01 10X150-95

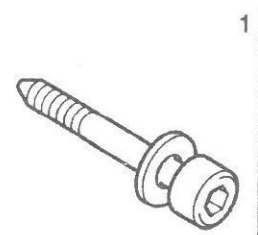
01/95

QA119800

QA119800

29/08/95 FR H02 ↑

31/01/51



1

01/95

QA119900

QA119900

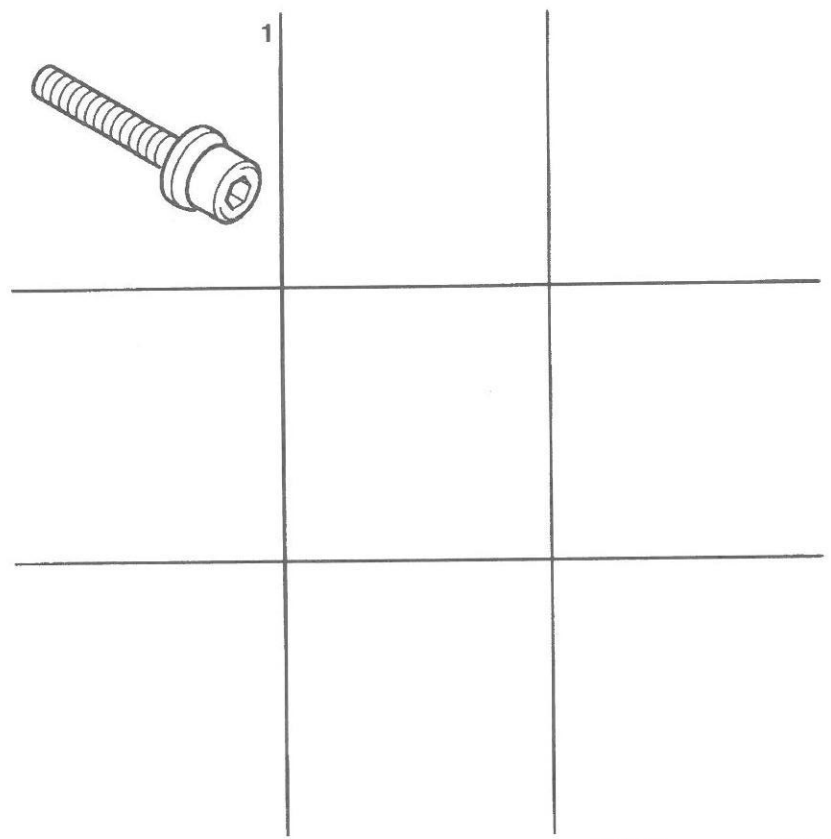
1

		VIS CHC R D L
6913 L5	01	5X80-20
6913 F2	01	6X100-12
96 159 788	01	6X100-14
6913 J1	01	6X100-20
6913 K0	01	6X100-32
6913 K8	01	6X100-45
6913 K2	01	8X125-20
6913 A1	01	8X125-30
6913 F8	01	8X125-35
<i>6913 F5</i>	01	8X125-40
RP 6913 E2	01	
6913 E2	01	8X125-40
96 024 070	01	8X125-40
96 112 551	01	8X125-45
6913 K4	01	8X125-45
6913 F9	01	8X125-45
96 024 071	01	8X125-55
6913 E8	01	8X125-80
96 024 073	01	8X125-95
6913 N3	01	10X150-50
6913 N7	01	12X175-55

29/08/95 FR H03 ↑
0700 90 **A119** 95
PAGE 1

31/01/51
VIS TETE CYLINDRIQUE 6 PANS CREUX

BOUT PLAT EMBASE



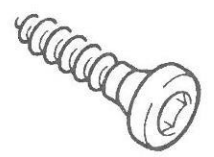
01/95 QA119950

		VIS CHC EMBASE	
1	6913 L0	01	6X100-40
	6928 01	01	7X100-15
	6928 02	01	7X100-21
	6928 03	01	7X100-31
	6928 04	01	7X100-36
	6928 05	01	7X100-40

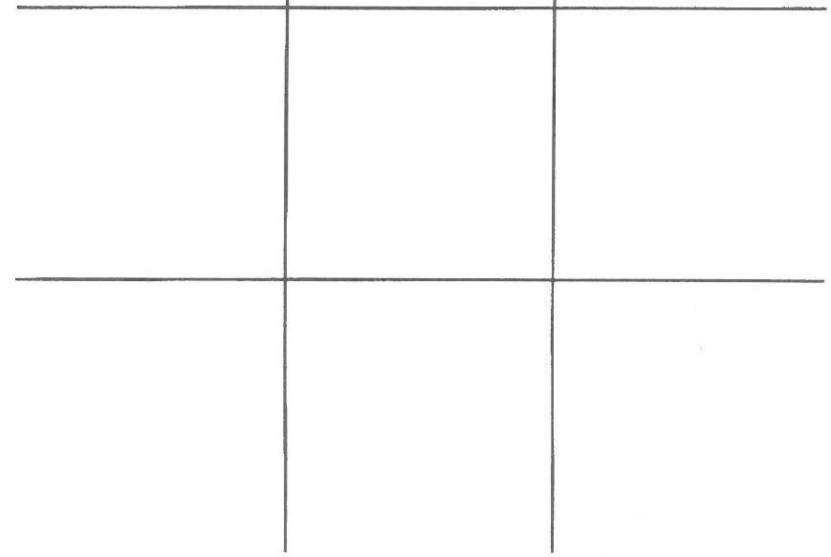
29/08/95 FR H04 ↑
0700 90 **A122** 10

31/01/51
VIS POUR MATERIAUX TENDRES

6 LOBES INTERNES



1



01/95 QA122100

QA122100

1

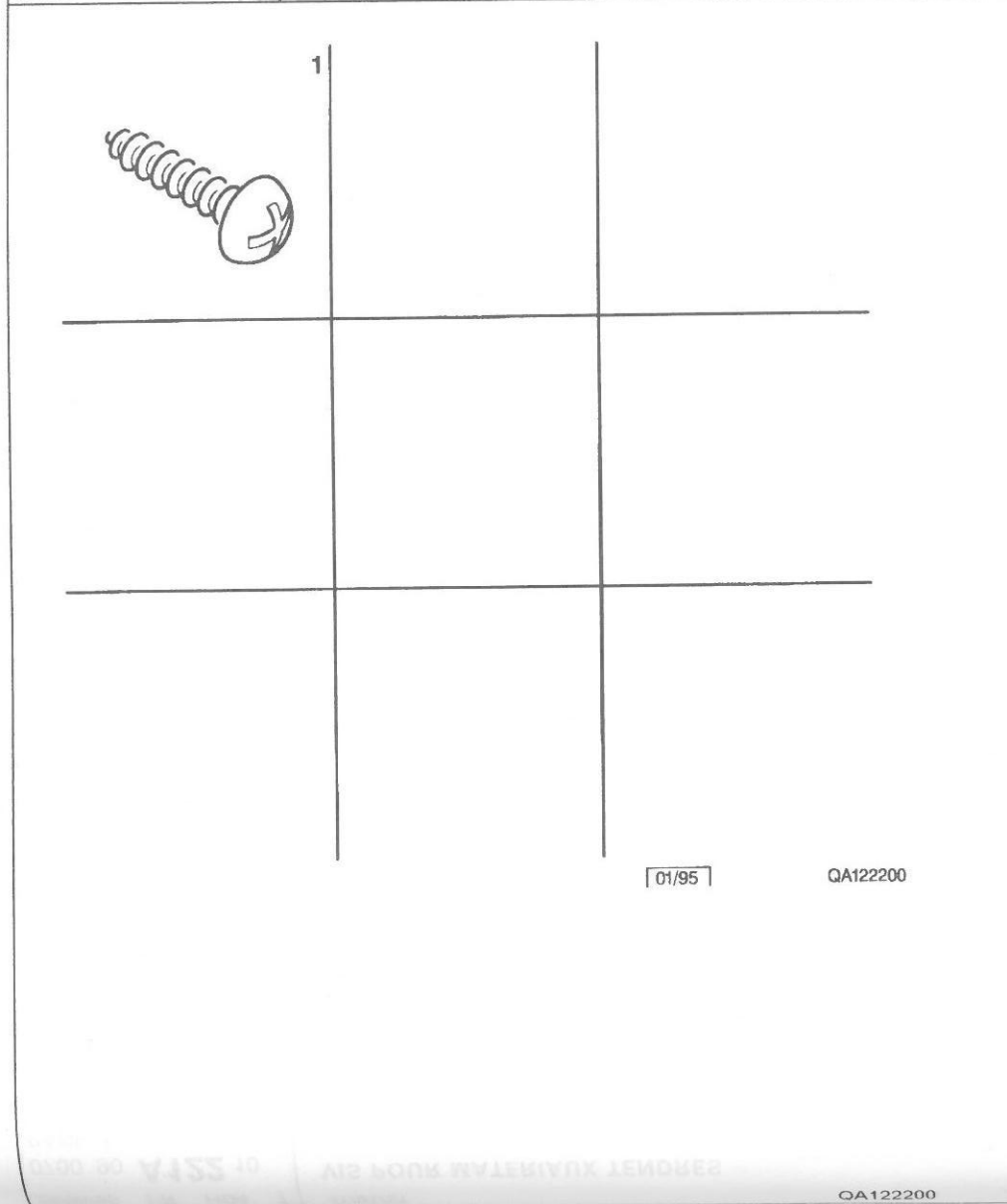
- 6924 18 01 4-15
- 96 125 855 01 4,2-20
- 96 104 290 01 4,2-25
- 6924 10 01 4,5-20
- 96 132 518 01 4,5-21
- 6924 C6 01 4,5-25
- 96 134 123 01 4,5-31
- 6925 B0 01 5-13
- 96 136 208 01 5-13
- 96 104 285 01 5-14
- 6924 C1 01 6-20

VIS

29/08/95 FR H05 ↑
 0700 90 **A122** 20
 PAGE 1

31/01/51
VIS POUR MATERIAUX TENDRES

EMPREINTE CRUCIFORME



		1	VIS
		20 964 009	01 3,5-10
		6924 20	01 3,5-10
		6919 03	01 3,5-15
		79 03 017 058	01 3,5-15
		79 03 017 023	01 3,5-20
		6924 36	01 3,5-20
		ZF 17 669 701	01 3,52-38
		96 141 018	01 3,9-12
		79 03 017 008	01 4-10
		96 123 864	01 4-15
		6925 47	01 4-15
		6924 37	01 4-20
		79 03 017 016	01 4-25
		79 03 016 008	01 4,2-9,5
		6924 A3	01 4,5-10
		79 03 017 054	01 4,5-15
		RP 6924 09	01
		6924 09	01 4,5-15
		6925 54	01 4,5-20
		79 03 017 032	01 4,5-25
		6925 25	01 4,5-30
		79 03 017 063	01 4,5-30
		RP 6924 C8	01
		6924 C8	01 4,5-30
		79 03 017 034	01 4,5-35
		RP 6924 14	01

29/08/95 FR H06 ↑
 0700 90 **A122** 20

31/01/51
VIS POUR MATERIAUX TENDRES

EMPREINTE CRUCIFORME

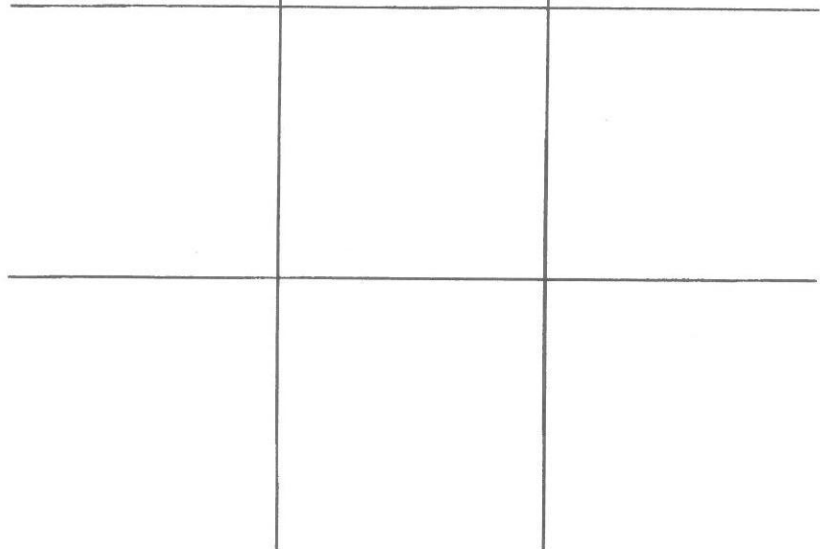
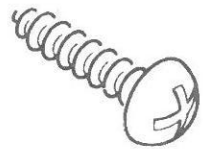
QA122200

.../...

VIS POUR MATERIAUX TENDRES

EMPREINTE CRUCIFORME

1



[01/95]

QA122200

QA122200

1

	VIS
6924 14	01 4,5-35
6925 F9	01 4,5-40
ZF 17 671 707	01 4,9-38
6925 39	01 5-10
96 067 379	01 5-16
6924 22	01 5-20
79 03 017 012	01 5-25
6924 23	01 6-15
96 072 741	01 6-15



29/08/95 FR H07 ↑
0700 90 **A125** 10
PAGE 1

31/01/51
VIS METAUX TETE FRAISEE BOMBEE

BOUT CONIQUE - 6 LOBES INTERNES



1

1

VIS TFB
6905 59 01 4X70-12
24 686 329 01 5X80-21

[01/95] QA125100

0700 90 **A125** 10

VIS METAUX TETE FRAISEE BOMBEE

QA125100

29/08/95 FR H08 ↑

31/01/51
VIS METAUX TETE FRAISEE BOMBEE

BOUT PLAT - EMPREINTE CRUCIFORME



1

[01/95] QA125200

QA125200

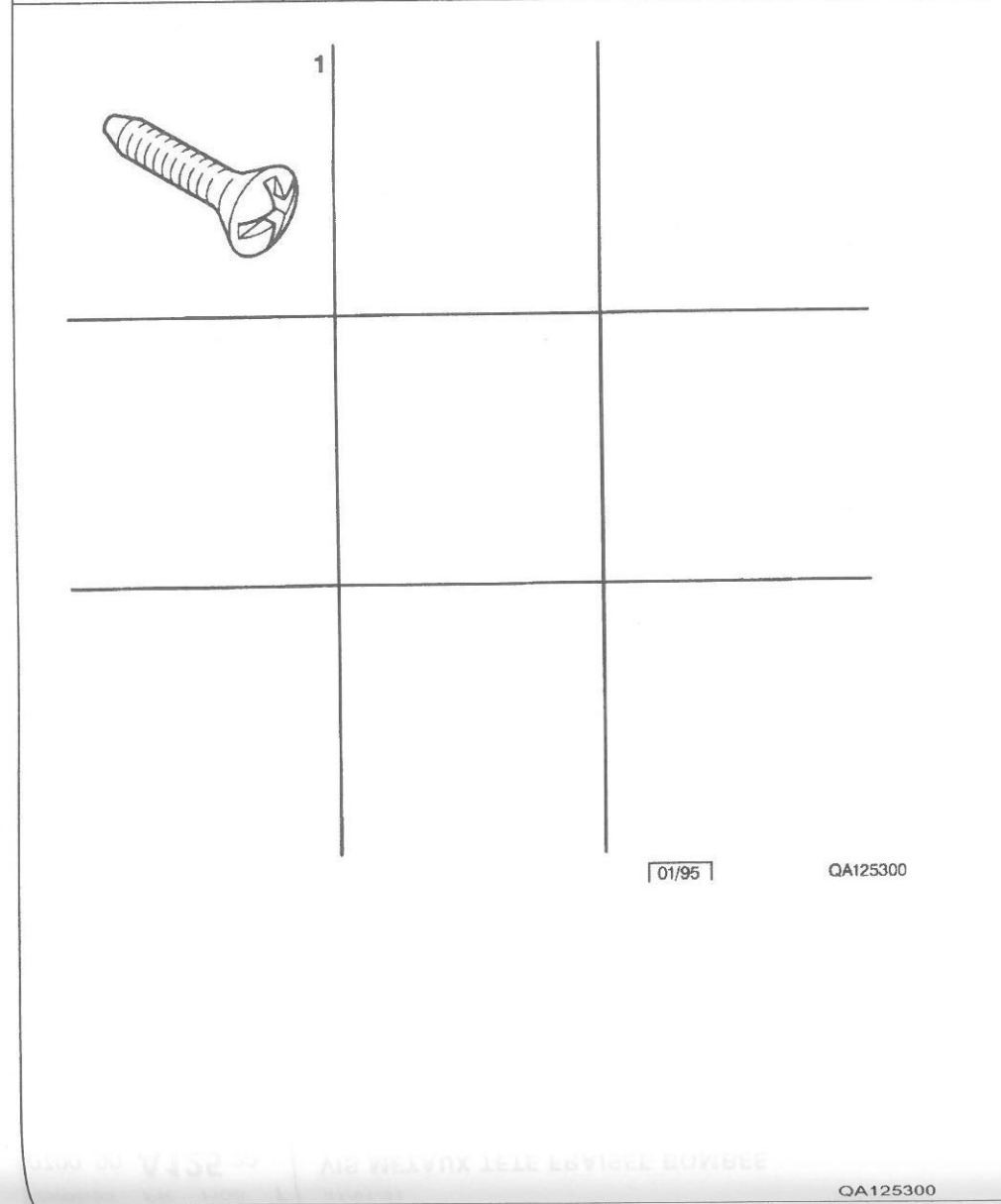
1

		VIS TFB
79 03 005 030	01	4X70-20
79 03 005 014	01	4X70-25
RP 6908 59	01	
6908 59	01	4X70-25
24 708 009	01	5X80-14
ZF 60 808 308	01	6X100-17

29/08/95 FR H09 ↑
0700 90 **A125** 30
PAGE 1

31/01/51
VIS METAUX TETE FRAISEE BOMBEE

BOUT CONIQUE - EMPREINTE CRUCIFORME



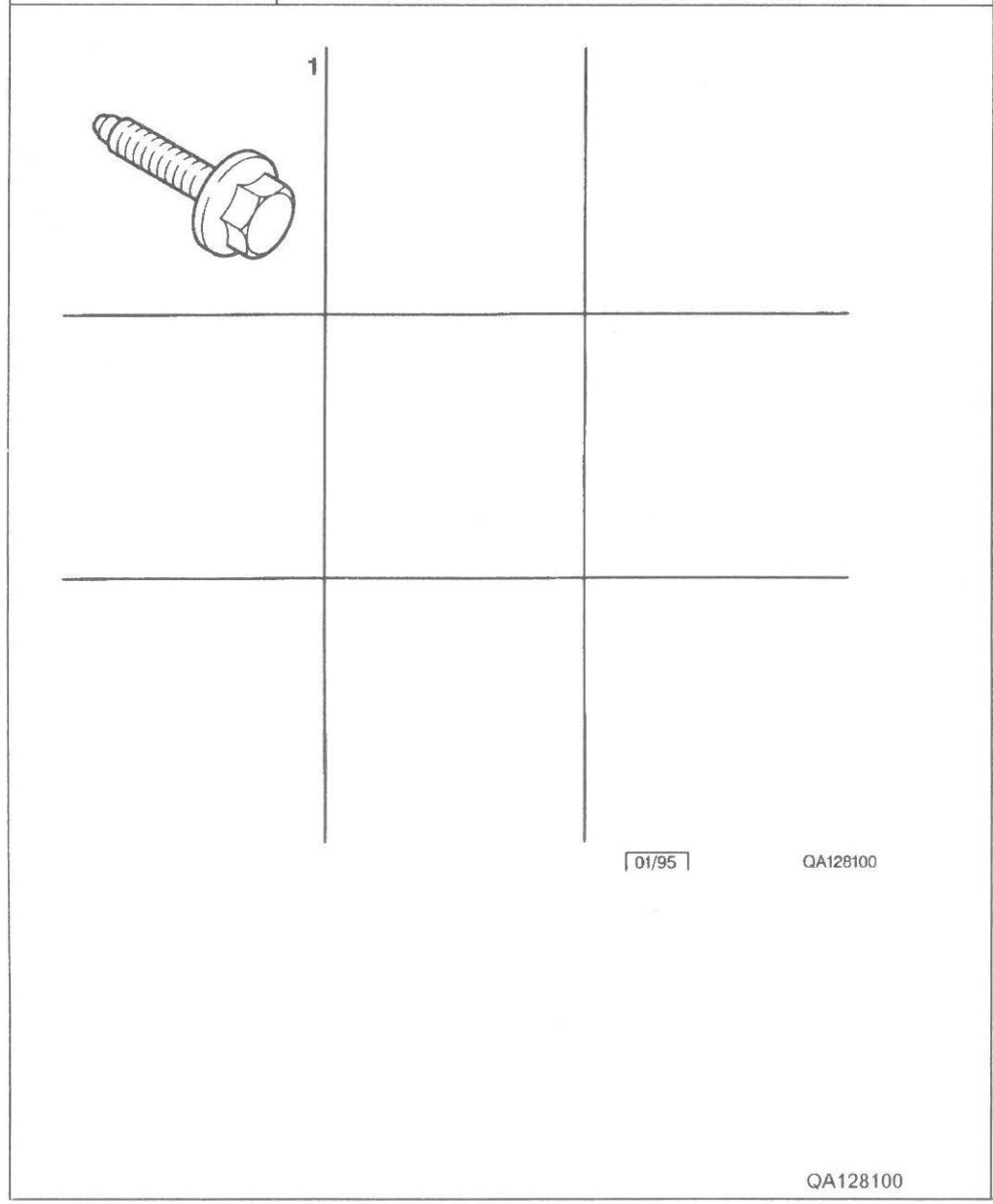
1	79 03 005 061	01	VIS TFB 4X70-12
	79 03 005 077	01	5X80-45

29/08/95 FR H10 ↑
0700 90 **A128** 40

31/01/51
VIS A EMBASE

BOUT CYLINDRO - CONIQUE DIAM 5 ET 6

QA125300



		VIS A EMBASE
1	6925 80	01 6X100-16
	0307 13	01 6X100-18
	6924 88	01 6X100-20
	<i>79 03 602 077</i>	01 6X100-20
	RP 6925 G5	01
	6925 G5	01 6X100-20
	6925 68	01 6X100-20
	96 048 908	01 6X100-20
	79 03 602 068	01 6X100-20
	6922 87	01 6X100-20
	6925 45	01 6X100-25
	ZF 18 750 624	01 6X100-25
	6925 69	01 6X100-30
	6922 29	01 6X100-35
	6925 82	01 6X100-40
	79 03 602 018	01 6X100-45
	6925 C0	01 6X100-50
	6925 A9	01 6X100-60
	6925 87	01 6X100-65
	96 119 144	01 6X100-128,5

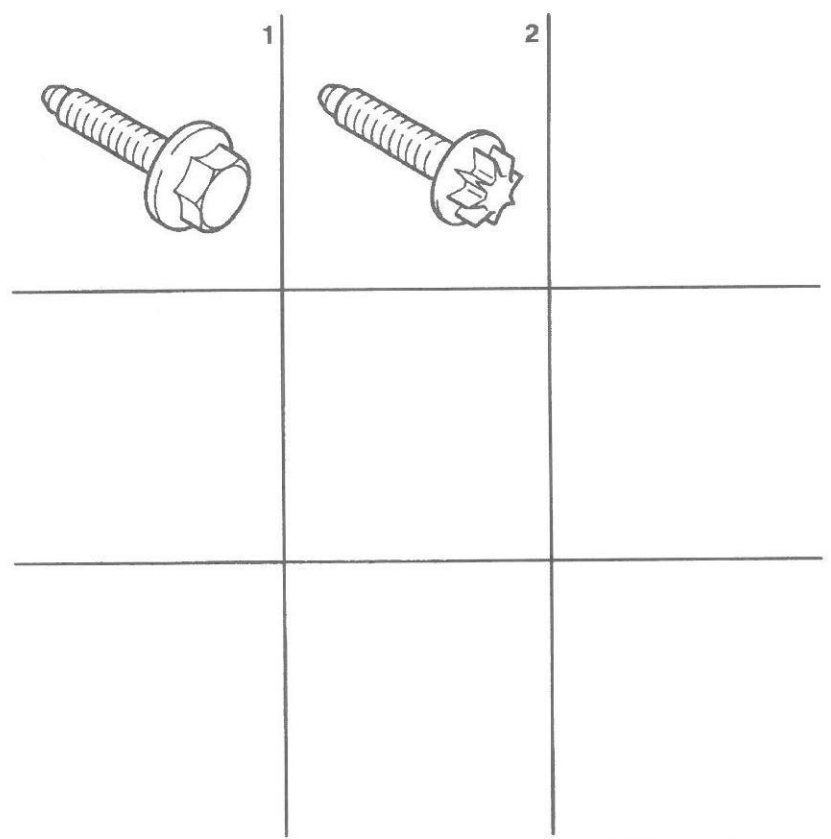
QA128100



29/08/95 FR H11 ↑
 0700 90 **A128** 20
 PAGE 1

31/01/51
VIS A EMBASE

BOUT CYLINDRO - CONIQUE DIAM 8



[01/95] QA128200

		VIS A EMBASE	
1	1904 20	01	8X125-15
	6925 50	01	8X125-20
	6925 F4	01	8X125-25
	6925 89	01	8X125-28
	1732 13	01	8X125-30
	2101 94	01	8X125-30
	79 03 602 067	01	8X125-30
	6925 83	01	8X125-30
	1505 P1	01	8X125-30
	6925 61	01	8X125-35
	6925 A3	01	8X125-35
	6913 N6	01	8X125-35
	96 995 684	01	8X125-40
	6926 15	01	8X125-40
	6925 99	01	8X125-45
	6925 98	01	8X125-55
	6925 84	01	8X125-55
	6925 81	01	8X125-60
	1756 12	01	8X125-65
	6925 B2	01	8X125-65
	6925 E8	01	8X125-70
	91 595 235	01	8X125-80
	6925 97	01	8X125-80
	6925 E7	01	8X125-88

QA128200

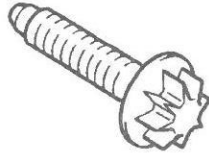
29/08/95 FR H12 ↑
A128

31/01/51
VIS A EMBASE

BOUT CYLINDRO - CONIQUE DIAM 8

1

2



1

6925 F6 01 8X125-90

6925 C1 01 8X125-98

1203 11 01 8X125-110

1203 12 01 8X125-137

2

6925 F7 01 8X125-65

6925 F8 01 8X125-105

VIS A EMBASE

01/95

QA128200

QA128200

29/08/95 FR H13 ↑
0700 90 **A128** 30
PAGE 1

31/01/51
VIS A EMBASE

BOUT CYLINDRO - CONIQUE DIAM 10 A 16



1

1

VIS A EMBASE

- 6925 85 01 10X125-65
- 96 995 491 01 10X150-35
- 6925 90 01 10X150-55
- 5803 65 01 10X150-65
- 6925 A6 01 10X150-80
- 6925 91 01 10X150-85
- 6923 86 01 10X125-85
- 5144 17 01 12X175-35
- 6925 95 01 12X175-50
- 1803 49 01 12X175-60
- 1319 53 01 12X125-70
- 5223 09 01 12X125-75
- 6925 96 01 12X175-75
- 96 120 226 01 12X150-78
- 6925 A1 01 12X125-80
- 96 120 223 01 12X150-85
- 6925 A2 01 12X125-90
- 5144 16 01 12X175-90
- 96 108 026 01 12X175-95
- 6925 A7 01 14X150-90
- 6925 C6 01 16X150-45
- 6925 C7 01 16X150-120
- 6925 C5 01 16X150-130

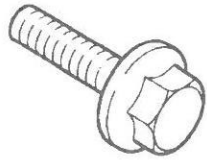
01/95

QA128100

QA128300

29/08/95 FR H14 ↑
0700 90 **A128** 30

31/01/51
VIS A EMBASE



1

01/95

QA128400

QA128400

1

VIS A EMBASE

ZF 07 598 003	01	6X100-10
6925 60	01	6X100-11
96 995 464 80	01	6X100-12
6925 A5	01	6X100-14
77 03 002 046	01	6X100-18
96 059 222	01	6X100-20
96 124 850	01	6X100-25
96 995 432	01	6X100-29
96 995 429	01	6X100-29
1336 J0	01	6X100-70
5 508 617	01	6X100-86,5
6913 H3	01	7X100-80
79 03 002 011	01	7X100-118
6925 F1	01	8X125-16
26 212 069	01	8X100-16
77 03 002 019	01	8X125-18
6925 56	01	8X125-27
ZF 10 704 080	01	8X125-28
95 606 502	01	8X125-35
96 163 868	01	8X125-65
96 000 795	01	8X125-80
DS 121 13	01	9X100-30
AZ 414 90	01	10X150-12,5
ZF 05 980 260	01	10X125-27,5

.../...

29/08/95 FR H15 ↑
0700 90 **A128** 40
PAGE 2

31/01/51
VIS A EMBASE

BOUT PLAT



1

1

- VIS A EMBASE**
- 1803 48 01 10X150-72,5
 - 6923 10 01 10X125-80
 - D 112 4 A 01 10X150-104
 - 96 135 421 01 12X150-27
 - 96 995 749 01 12X150-29

01/95

QA128400

QA128400

29/08/95 FR H15 ↓
0700 90 **A131** 40

31/01/51
VIS TOLE TETE RONDE LARGE

VIS TOLE TETE RONDE LARGE

1



01/95

QA131100

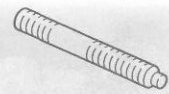
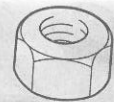
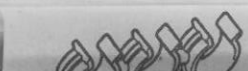
QA131100

VIS TOLE R L

1

- 6925 43 01 3,5-9,5
- 6925 A4 01 3,5-9,5
- 6925 22 01 3,5-13
- 79 03 016 346 01 3,5-16
- RP 6924 47 01
- 6924 47 01 3,5-16
- 79 03 016 225 01 3,5-22
- 6924 A9 01 3,6-12
- 79 03 016 365 01 4,2-9,5
- RP 6925 35 01
- 6925 35 01 4,2-9,5
- 6925 21 01 4,2-13
- 79 03 016 350 01 4,2-13
- 79 03 016 478 01 4,2-16
- 6924 51 01 4,2-16
- 79 03 016 367 01 4,2-16
- RP 6924 C7 01
- 6924 C7 01 4,2-16
- 79 03 016 352 01 4,2-19
- 6924 A7 01 4,2-25
- 6924 C5 01 4,2-25
- 79 03 016 473 01 4,8-9,5
- 6925 78 01 4,8-13
- 6925 88 01 4,8-16
- 96 133 968 01 4,8-19
- 79 03 016 358 01 4,8-19

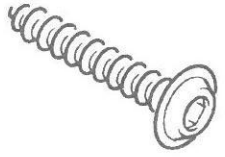
.../...



29/08/95 FR J14 ↓
0700 90 **A131** 10
PAGE 2

31/01/51
VIS TOLE TETE RONDE LARGE

1



01/95 QA131100

1

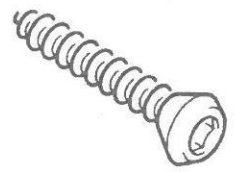
VIS TOLE R L

- 6912 65 01 4,8-25
- 79 03 016 471 01 4,8-25
- 6924 A8 01 5-20
- 6925 E0 01 5,5-16
- 6912 53 01 6,3-13
- 96 995 463 01 6,3-25
- 6912 C7 01 6,3-32

29/08/95 FR J13 ↓
0700 90 **A134** 10

31/01/51
VIS TOLE TETE FRAISEE BOMBEE

QA131100



1

01/95

QA134100

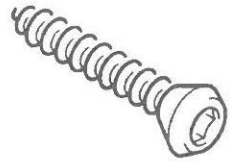
QA134100

1

		VIS TOLE TFB
6908 97	01	3,5-13
79 03 016 146	01	3,5-13
79 03 016 401	01	3,5-16
6908 16	01	3,5-16
79 03 016 402	01	3,5-16
SRV 000 081	01	SACHET DE VIS 3,5-16 QTE PAR SACHET 25
		VIS TOLE TFB
79 030 163 80	01	3,5-19
RP 6908 17	01	
6908 17	01	3,5-19
79 03 016 128	01	3,5-35
AM 854 87	01	4-12,7
79 03 016 409	01	4,2-13
6908 A2	01	4,2-16
6925 52	01	4,2-19
79 03 016 411	01	4,2-19
SRV 000 085	01	SACHET DE VIS 4,2-19 QTE PAR SACHET 20
		VIS TOLE TFB
6905 62	01	4,2-22
79 03 016 460	01	4,2-25
96 995 820	01	4,2-25
79 03 016 043	01	4,2-38
79 03 016 414	01	4,8-19
RP 6925 65	01	
6925 65	01	4,8-19

.../...



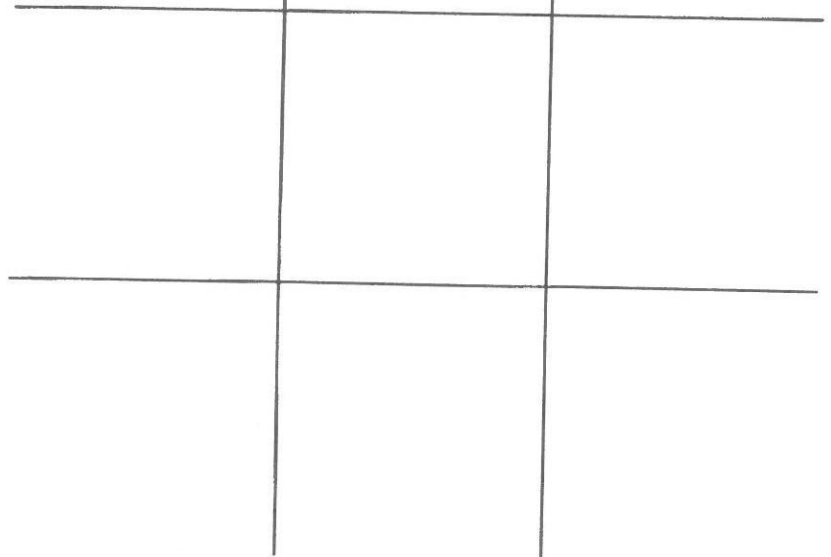
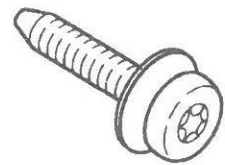
29/08/95 FR J12 ↓ 0700 90 A134 10 PAGE 2	31/01/51 VIS TOLE TETE FRAISEE BOMBEE		
 <p>1</p> <p>[01/95] QA134100</p>	1	ZF 15 665 301 01	VIS TOLE TFB 4,8-50

29/08/95 FR J11 ↓ 0700 90 A140 10	31/01/51 VIS METAUX TCBL RONDELLE IMPERDABLE		
---	--	--	--

VIS METAUX TCBL RONDELLE IMPERDABLE

BOUT CONIQUE DIAM - 4 ET 5 LONG 16 A 80

1



01/95

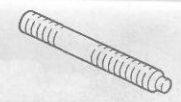
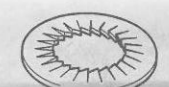
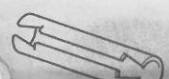
QA140100

QA140100

1

VIS TCBL RDL

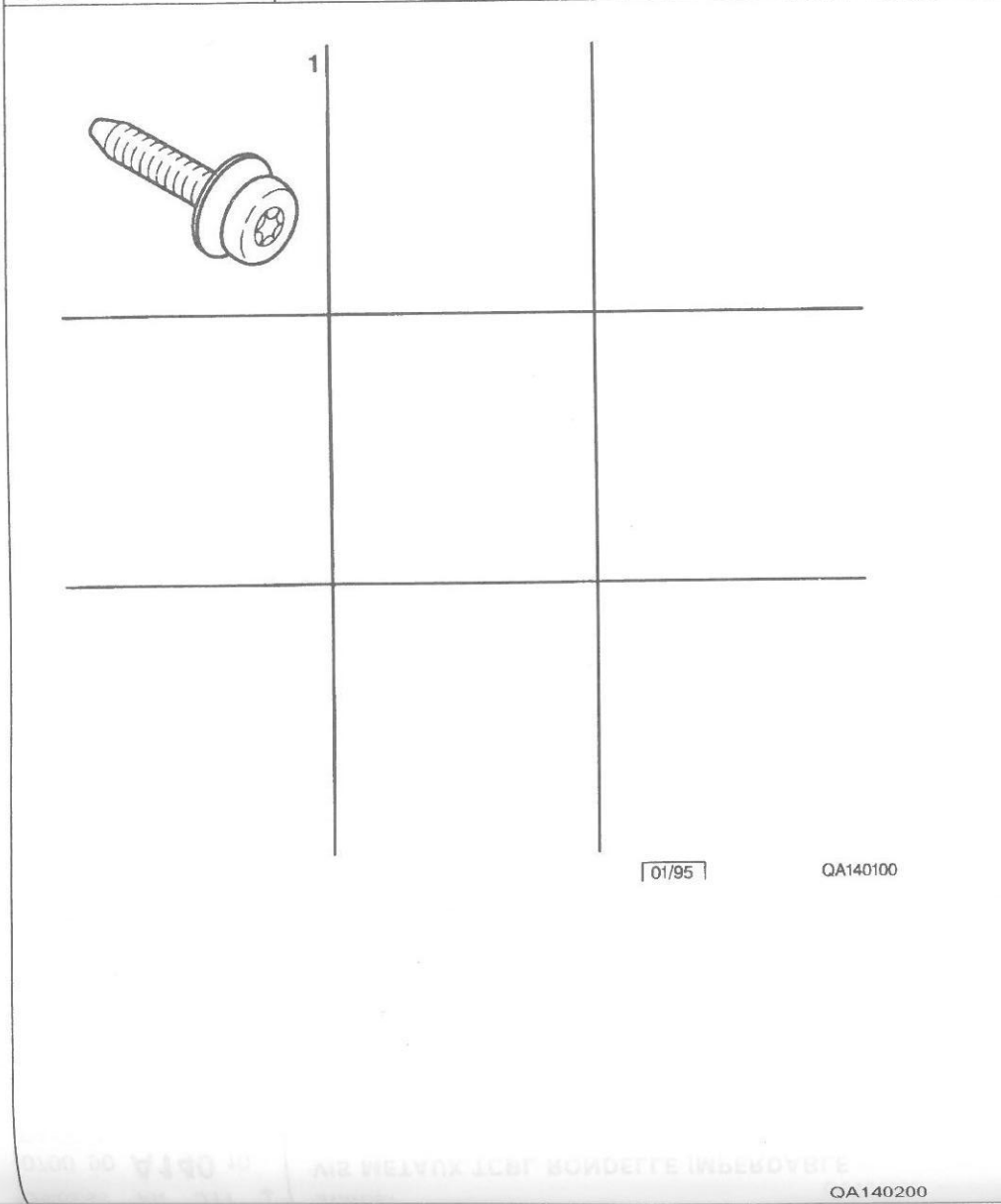
- 6912 93 01 4X70-16
- 6912 87 01 4X70-20
- 79 03 006 014 01 4X70-25
- 79 03 006 015 01 4X70-30
- 79 03 006 079 01 4X70-50
- 79 03 006 018 01 5X80-12
- 6925 33 01 5X80-16
- 2579 43 01 5X80-16
- 2579 41 01 5X80-18
- 6927 05 01 5X80-20
- 2579 42 01 5X80-25
- 2579 32 01 5X80-30
- 2579 45 01 5X80-35
- 6912 99 01 5X80-50
- 2579 39 01 5X80-55
- 2579 38 01 5X80-65
- 2579 51 01 5X80-75
- 2579 40 01 5X80-80



29/08/95 FR J10 ↓
 0700 90 **A140** 20
 PAGE 1

31/01/51
VIS METAUX TCBL RONDELLE IMPERDABLE

BOUT CONIQUE DIAM - 6 A 8 LONG 10 A 80



		VIS TCBL RDL	
1	2579 31	01	6X100-10
	79 03 006 025	01	6X100-12
	2579 49	01	6X100-13
	2210 22	01	6X100-15
	6925 37	01	6X100-16
	6910 A1	01	6X100-16
	2579 30	01	6X100-17
	2210 32	01	6X100-17
	79 03 006 027	01	6X100-20
	2579 29	01	6X100-20
	6927 03	01	6X100-20
	6927 06	01	6X100-20
	6912 89	01	6X100-25
	2579 37	01	6X100-25
	79 03 006 061	01	6X100-25
	2579 50	01	6X100-27
	79 03 006 009	01	6X100-30
	96 126 699	01	6X100-30
	96 167 368	01	6X100-30
	6912 A3	01	6X100-30
	2210 24	01	6X100-35
	2579 52	01	6X100-38
	4115 04	01	6X100-40
	79 03 006 030	01	6X100-40

QA140200

.../...

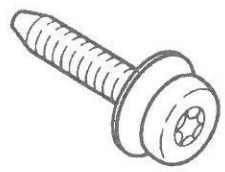
29/08/95 FR J09 ↓
 0700 90 **A140** 20

31/01/51
VIS METAUX TCBL RONDELLE IMPERDABLE

BOUT CONIQUE DIAM - 6 A 8 LONG 10 A 80

VIS METAUX TCBL RONDELLE IMPERDABLE

BOUT CONIQUE DIAM - 6 A 8 LONG 10 A 80



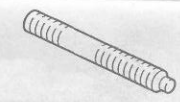
1		

01/95 QA140100

QA140200

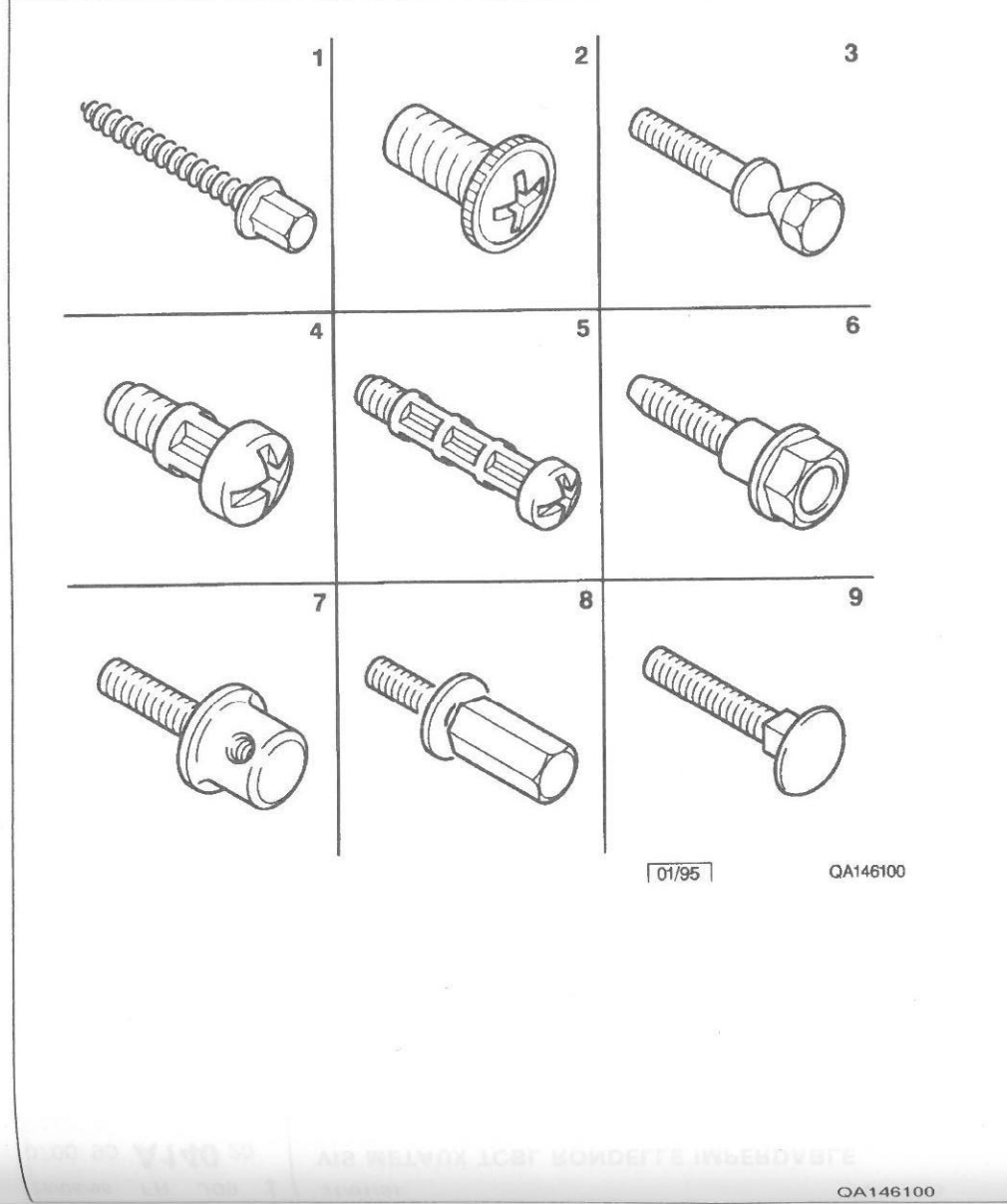
1 **VIS TCBL RDL**

96 167 370	01	6X100-40
6912 A2	01	6X100-40
2579 48	01	6X100-70
2579 46	01	6X100-75
96 052 638	01	6X100-80
6912 C0	01	7X100-20
79 03 006 033	01	8X125-16
6925 07	01	8X125-20
6912 69	01	8X125-25
6912 C2	01	8X125-35
6912 C4	01	8X125-50
6912 E1	01	8X125-50



29/08/95 FR J08 ↓
 0700 90 **A146** 10
 PAGE 1

31/01/51
VIS SPECIALE

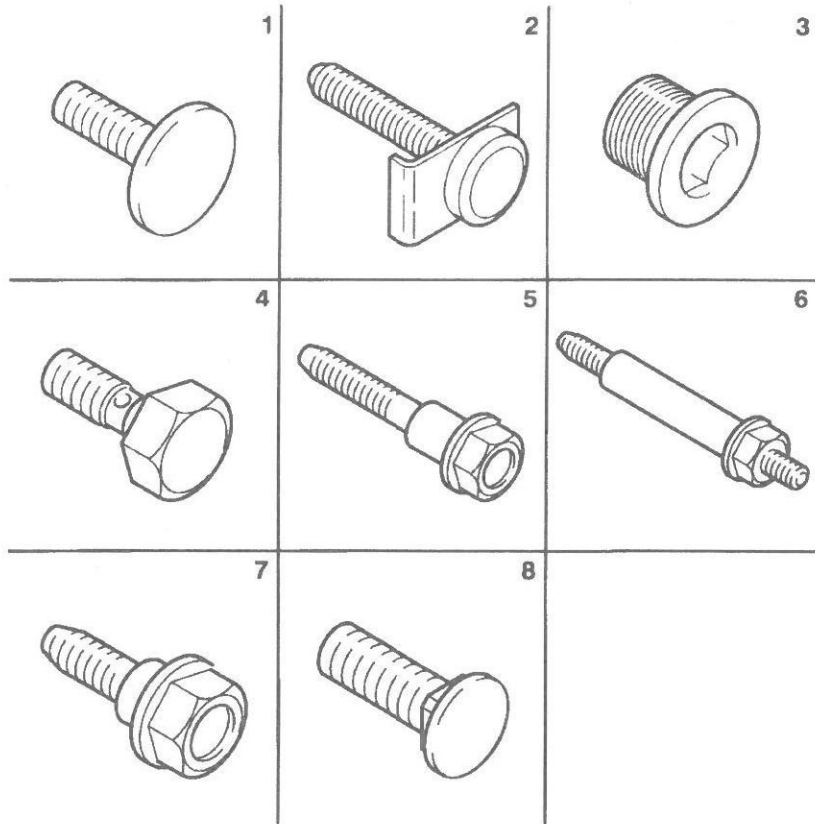


		VIS SPECIALE	
1	8204 E7	01	5X80-40
2	AY 856 93	01	10X150-15
3	GX 40 146 01A	01	5X80-18
4	ZA 4 289 727L	01	6X100-13,5
6	0250 44	01	6X100-25
7	1281 33	01	8X125-26
8	4543 47	01	6X100-10
9	6916 36	01	6X100-30

QA146100

29/08/95 FR J07 ↓
 0700 90 **A146** 15

31/01/51
VIS SPECIALE



01/95 QA146150

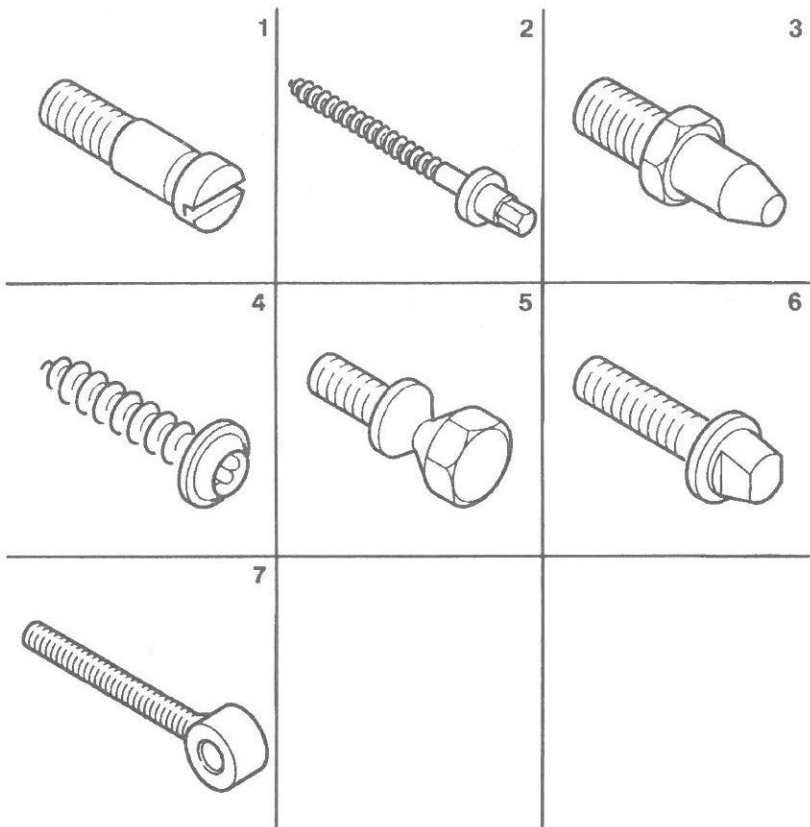
QA146150

VIS SPECIALE		
1	5 455 015	01 7X100-17
2	5 509 386	01 8X125-40
3	75 531 311	01 24X150-16
4	95 583 484	01 8X100-20
5	96 059 221	01 6X100-34
6	96 071 600	01 6X100
7	97 599 108	01 6X100-16
8	79 03 010 034	01 8X125-17



29/08/95 FR J06 ↓
 0700 90 **A146** 20
 PAGE 1

31/01/51
VIS SPECIALE

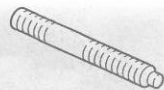
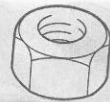
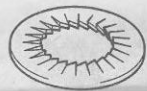
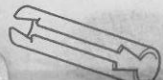


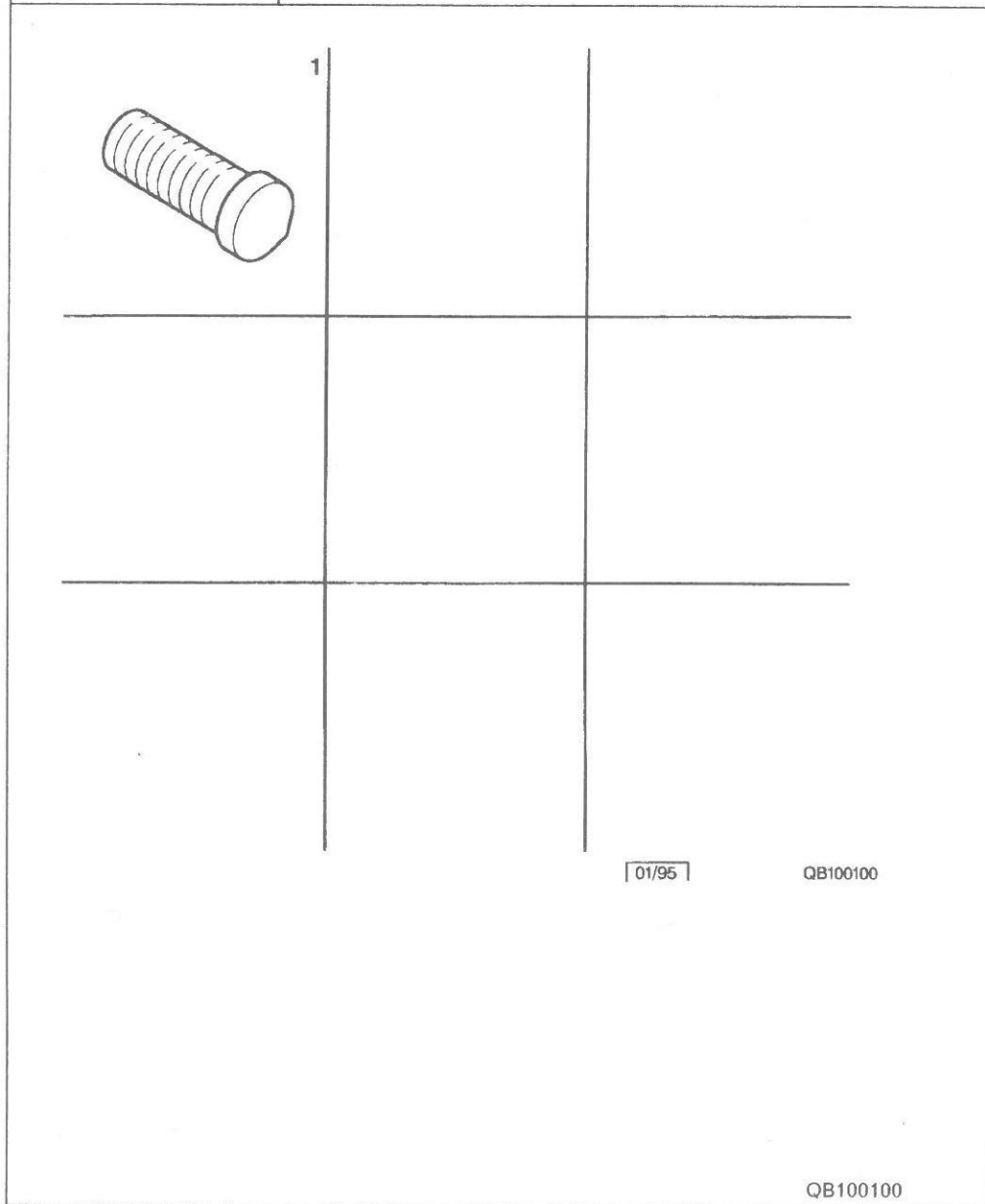
| 01/95 |

QA146200

QA146200

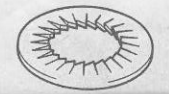
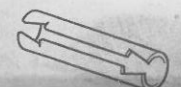
		VIS SPECIALE
1	96 051 495	01 6X100-28,9
2	1281 32	01 6X100-86
3	4228 28	01 8X125-31,5
4	96 181 549	01 4X70-20
5	26 229 519	01 6X100-12
6	26 228 149	01 7X22,5
7	4010 35	01 6X100-66



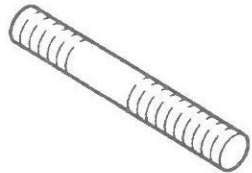


1 79 03 011 192

01 **GOUJON 6X100-16**



ASYMETRIQUE* DIAM 6-7 - BOUT PLAT



1

1

GOUJON

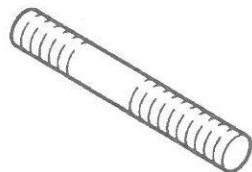
- 26 162 229 01 6X100-21-9-4-7
- 91 595 096 01 6X100-17-8-12
- 96 149 997 01 6X100-35-7-3-25
- 6930 79 01 6X100-3-7-25
- 26 162 649 01 6X100-34-18-6-9
- 5280 75 01 6X100-24-14-6-24
- 26 162 539 01 7X100-39-22-8-15
- 26 165 109 01 7X100-58-36-10-13
- 26 162 499 01 7X100-32,5-26-5-10
- 26 162 739 01 7X100-52,5-15-27-10
- 26 162 159 01 7X100-44-23-9-15
- 26 162 519 01 7X100-64-35-15-12
- 26 165 219 01 7X100-35,5-20-5-10
- 26 161 769 01 7X100-38-27-11-13
- 77 03 027 113 01 7X100-70-20-32-15
- 26 162 549 01 7X100-79-20-45-15
- 96 068 431 01 7X100-25-12-8-20
- 26 162 219 01 7X100-40,5-20-10-11
- 79 03 027 109 01 7X100-18-11-14
- 26 162 129 01 7X100-28,5-26-3-10
- 26 163 069 01 7X100-65,5-18-36-10
- 26 165 119 01 7X100-113-56-44-15
- 26 162 529 01 7X100-49

01/95

QB100200

QB100200

ASYMETRIQUE DIAM 8 - BOUT PLAT



1

[01/95]

QB100200

QB100300

1

GOUJON

75 501 203	01	8X125-244
ZF 13 543 730	01	8X125-23-19-15
ZF 13 517 421	01	8X125-40-22-17-10
79 03 027 117	01	8X125-37
96 015 582	01	8X125-12-30-40
79 03 027 121	01	8X125-47
00 12 719 100	01	8X125-59-15-30-11
79 03 027 123	01	8X125-57
97 599 109	01	8X125-47-11-32-15
95 604 332	01	8X125-47-12-10-25
26 163 119	01	8X125-21-10-12
77 03 027 025	01	8X125-20-6-12
79 03 027 153	01	8X125-61
<i>ZF 07 582 178</i>	01	8X125-22-4-11
RP 0355 44	01	
0355 44	01	8X125-22-4-11
26 162 169	01	8X125-18-15-3-12
ZF 05 955 678	01	8X125-30-52-18
6930 52	01	8X125-40-16-21
6930 08	01	8X125-23-48-13
6930 62	01	8X125-16-20-16-16
79 030 272 80	01	8X125-47
26 162 279	01	8X125-87-52-20-12
ZF 13 516 621	01	8X125-12-5-10
26 162 149	01	8X125-37-20-5-12

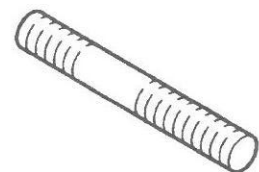
.../...



29/08/95 FR J02 ↓
 0700 90 **B100** 30
 PAGE 2

31/01/51
GOUJONS

ASYMETRIQUE DIAM 8 - BOUT PLAT



1

1

GOUJON	
96 015 584	01 8X125-97-12-45-40
79 03 027 119	01 8X125-42
79 03 027 302	01 8X125-47
26 161 619	01 8X125-42-23-9-11
96 000 379	01 8X125-26-14-14-21
26 163 109	01 8X125-142-60-70-12
ZF 13 543 821	01 8X125-56-22-170-15
26 161 629	01 8X125-81-27-40-17
26 163 099	01 8X125-52-37-15-15
6930 53	01 8X125-55-20-21-16
79 03 027 151	01 8X125-51
26 161 509	01 8X125-37-22-4-11
79 03 027 149	01 8X125-46
6930 63	01 8X125-16-22-46-15
0250 47	01 8X125-35-17-19-16
6930 54	01 8X125-65-16-45-21
79 03 027 118	01 8X125-30
6930 61	01 8X125-105-21-16-20
79 03 027 328	01 8X125-60
77 03 027 054	01 8X125-30-22-6-13
26 162 709	01 8X125-65-36-20-11
6930 73	01 8X125-75-20-52-15
26 162 089	01 8X125-57-24-23-12
26 162 329	01 8X125-90-57-32-11

[01/95] QB100200

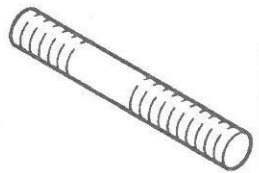
QB100300

.../...

29/08/95 FR J01 ↓

31/01/51

ASYMETRIQUE DIAM 8 - BOUT PLAT



1

[01/95] QB100200

QB100300

1

6930 64 01 8X125-16-16-80
96 071 332 01 8X125-49-14-10-22

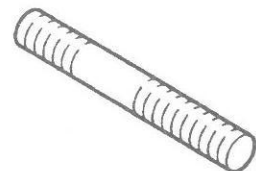
GOUJON



29/08/95 FR K01 ↑
 0700 90 **B100** 40
 PAGE 1

31/01/51
GOUJONS

ASYMETRIQUE DIAM 9 - 10 BOUT PLAT



1

1

GOUJON

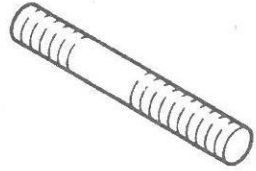
26 165 009	01	9X150-17-7-15
75 457 554	01	9X125-176,5-15
95 583 322	01	9X125-15-20
75 427 959	01	9X125-20-170-17
75 457 550	01	9X125-7,5-154-15
75 457 555	01	9X125-277
75 457 551	01	9X125-224,5-25-221,5
26 163 029	01	10X150-85-34-36-15
26 161 419	01	10X150-85-27-37-20
6930 85	01	10X150-35-15-5,5
ZF 05 984 573	01	10X150-22-45-10
RP 0806 29	01	
0806 29	01	10X150-22-45-10
79 03 027 138	01	10X150-70
26 162 769	01	10X150-95-52-27-14
6930 71	01	10X125-45-20-15-30
6930 10	01	10X125-27-40-20
ZF 13 449 920	01	10X1,25-5527-12-14
1803 40	01	10X150-35-12
RP 6930 81	01	
6930 81	01	10X150-35-15-25
1803 39	01	10X150-45-15-25-10
RP 6930 80	01	
6930 80	01	10X150-45-15-35
79 03 027 316	01	10X150-50
6930 70	01	10X125-75-20-45-30

01/95

QB100200

QB100400

.../...



1

[01/95]

QB100200

QB100400

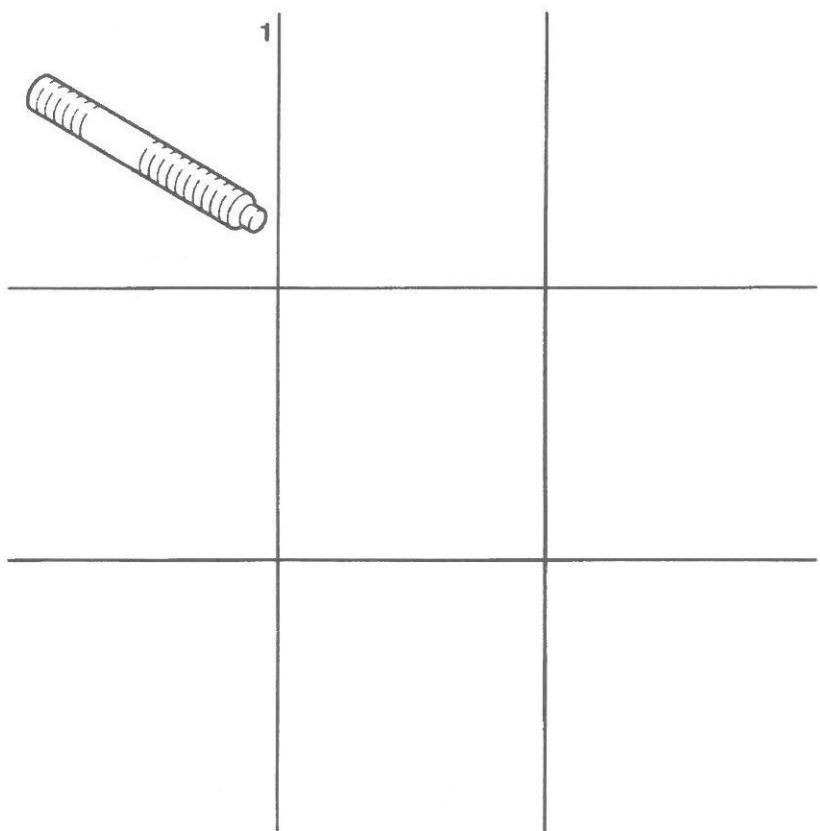
1

GOUJON	
96 147 981	01 12X150-53-20-41-22
79 03 027 325	01 10X150-40
26 163 049	01 10X150-80-22-42-17
26 163 039	01 10X150-75-22-38-16

29/08/95 FR K03 ↑
 0700 90 **B100** 50
 PAGE 1

31/01/51
GOUJONS

ASYMETRIQUE DIAM 6 A - 12 BOUT CYLINDRIQUE



01/95 QB100500

QB100500

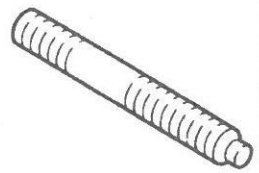
1	6930 74	01	6X100-16,5-9-2-14,5
	6930 82	01	6X100-9-78-10
	96 057 878	01	6X100-19-13-2-9
	95 499 176	01	6X100-25-9-25
	96 048 788	01	6X100-19-9-2-17
	<i>97 599 059</i>	01	6X100-25-9-7-13
	RP 0355 34	01	
	0355 34	01	6X100-25
	91 595 026	01	7X100-42-14-13-15
	0250 20	01	7X100-52-14-21-11,5
	96 002 976 80	01	8X125-20-17
	0355 40	01	8X125-28-18-5-11
	79 03 027 331	01	8X125-43
	97 599 017	01	8X125-44-11-30-14
	0355 53	01	8X125-32-21-6-10
	96 002 516	01	8X125-28-20-10-16
	0355 32	01	8X125-32-16-24
	6930 76	01	8X125-25-16-9-14,5
	6930 77	01	8X125-36-28-14,5
	0355 54	01	8X125-30-12-20
	5 420 020	01	9X125-44-20-9-10
	79 03 027 309	01	10X150-33
	91 513 530	01	10X150-38-15-7-28
	96 995 782	01	10X150-48-15
	79 03 027 097	01	10X150-28

.../...

29/08/95 FR K04 ↑

31/01/51

ASYMETRIQUE DIAM 6 A - 12 BOUT CYLINDRIQUE



1

1

79 03 027 031

01 10X150-32

1803 35

01 10X150-58-20

75 521 079

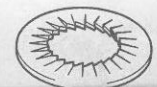
01 12X125-19-64-11,5

GOUJON

01/95

QB100500

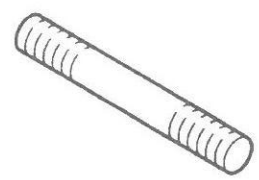
QB100500



29/08/95 FR K05 ↑
 0700 90 **B100** 60
 PAGE 1

31/01/51
GOUJONS

SYMETRIQUE DIAM 6-7 - BOUT PLAT



1

1

GOUJON	
79 03 027 074	01 6X100-42-12-20-12
1336 H8	01 6X100-18-50-18
79 03 027 279	01 6X100-50
5280 76	01 6X100-24-14-6-24
79 03 027 284	01 6X100-28
26 165 129	01 6X100-79-10-58-10
96 077 840	01 6X100-14-14-6-14
79 03 027 081	01 6X150-20
26 165 459	01 6X100-20-10-20
79 03 027 032	01 7X100-56
79 03 027 046	01 7X100-22
26 165 029	01 7X100-36-13-8-13
79 03 027 301	01 7X100-38
79 03 027 060	01 7X100-37
79 03 027 307	01 7X100-30
00 12 640 836	01 7X100-42-12-8-12

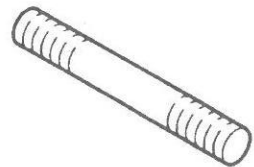
[01/95] QB100600

QB100600

29/08/95 FR K06 ↑
 0700 90 **B100** 70

31/01/51
GOUJONS

SYMETRIQUE DIAM 8 - BOUT PLAT



1

01/95

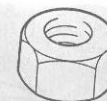
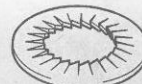
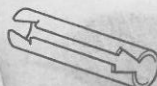
QB100600

QB100700

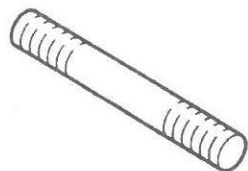
1

		GOUJON
97 599 103	01	8X125-48-16-31,4-16
75 427 958	01	8X125-8,75-223-8,75
6930 68	01	8X125-56-16-38-16
95 591 726	01	8X125-69-16-35-16
ZF 13 543 221	01	8X125-15-8-15
95 599 780	01	8X125-58-15-25-15
95 546 079	01	8X125-213,5-20-175
79 03 027 303	01	8X125-43-17-12-17
26 165 249	01	8X125-51-16-20-16
77 03 027 048	01	8X125-30-12-3-12
RP 6929 29	01	
6929 29	01	8X125-13-11-11
ZF 13 589 321	01	8X125-15-30-15
95 599 779	01	8X125-46-17-41
RP 6930 05	01	
6930 05	01	8X125-45-16-21
6930 57	01	8X125-70-16-54-16
96 063 796	01	8X125-26-9-8-9
95 610 191	01	8X125-18-16-4-16
RP 0342 49	01	
0342 49	01	8X125-18-16-10
79 03 027 037	01	8X125-26
79 03 027 026	01	8X125-43
79 03 027 248	01	8X125-62
79 03 027 339	01	8X125-25
79 03 027 047	01	8X125-19

.../...



SYMETRIQUE DIAM 8 - BOUT PLAT



1

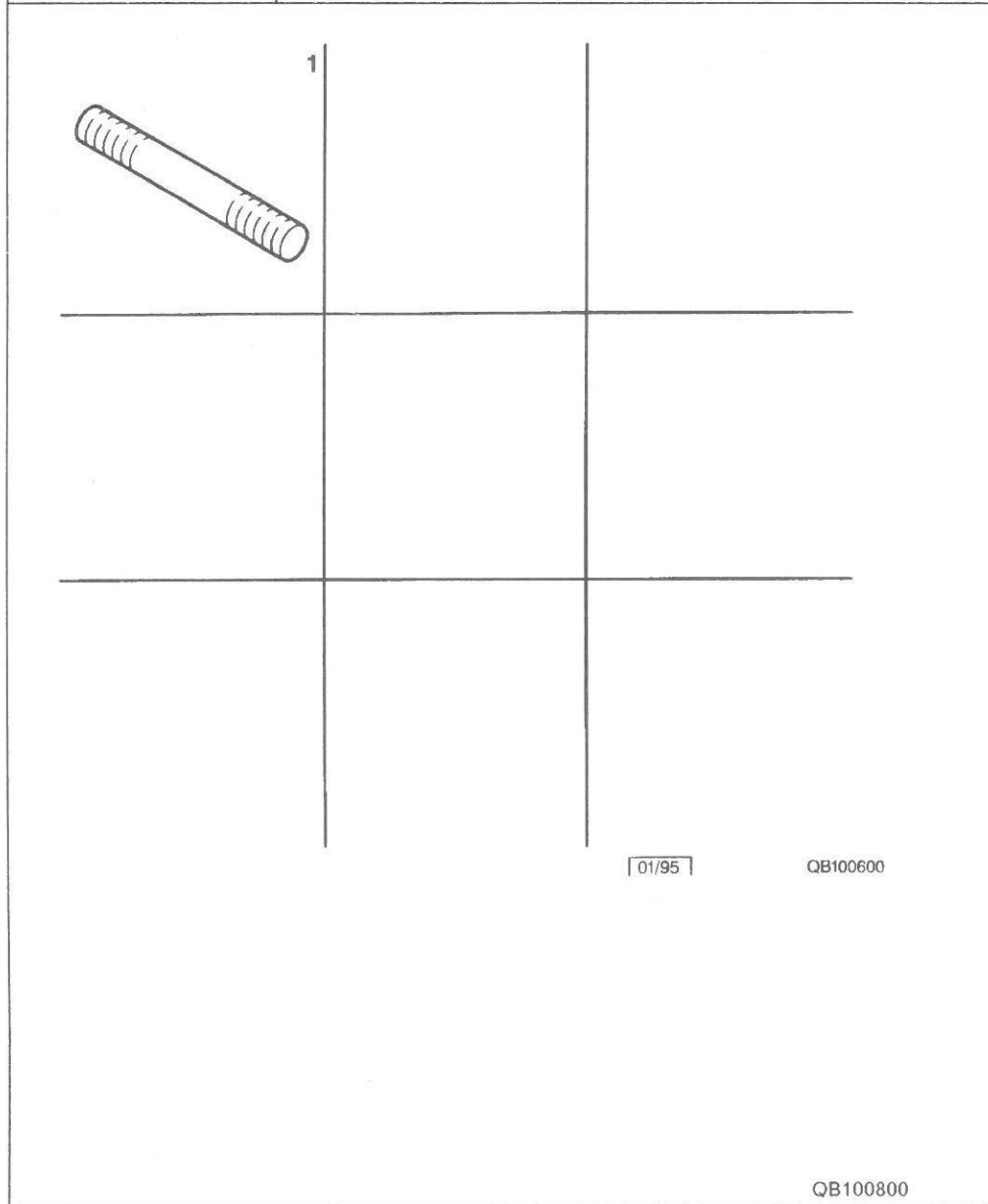
1

GOUJON	
79 03 027 048	01 8X125-37
79 03 027 036	01 8X125-25
79 03 027 334	01 8X125-25
77 03 027 161	01 8X125-25-12-14-12
79 03 027 335	01 8X125-81

01/95

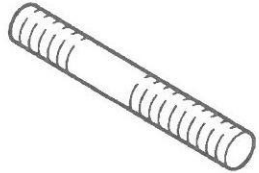
QB100600

QB100700



		GOUJON
1	26 165 019	01 10X150-57,5-16-23-16
	95 591 725	01 10X150-50-17-33-17
	75 521 049	01 10X125-24-114-24
	79 03 027 086	01 10X150-90
	26 165 389	01 10X125-107-20-87-20
	6930 69	01 10X150-47-18-29-18
	96 101 619	01 12X175-76-21-55-21
	79 03 027 085	01 12X150-45





1

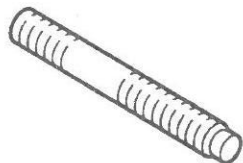
1

GOUJON	
75 522 872	01 6X100-45-68-4
79 03 027 994	01 7X100-89
79 03 027 293	01 7X100-93
79 03 027 996	01 8X125-34
79 03 027 282	01 8X125-41
6930 05	01 8X125-45-16-21
6929 24	01 8X125-30-12-24
79 03 027 035	01 8X125-34
79 03 027 275	01 8X125-100
79 03 027 993	01 8X125-37
RP 6930 58	01
6930 58	01 8X125-28-21-12
79 03 027 329	01 8X125-42
79 03 027 327	01 8X125-20
79 03 027 975	01 10X125-80
79 03 027 289	01 10X125-110

01/95

QB100900

QB100900



1

01/95

QB100950

QB100950

1

79 03 027 299 01 6X100-19

79 03 027 063 01 7X100-39

79 03 027 006 01 7X100-18

RP 6930 22 01

6930 22 01 7X100-18-13-12

95 644 097 01 7X100-16-4-8

RP 1920 G6 01

1920 G6 01 7X100-16-4-8

79 03 027 294 01 7X100-45

0355 37 01 8X125-36-25-8-10

0355 48 01 8X125-49-21-8-17

6929 23 01 8X125-32-18-14

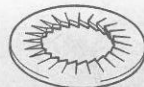
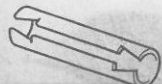
79 03 027 028 01 8X125-58

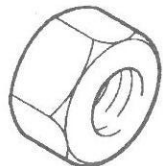
79 03 027 093 01 8X125-50

97 599 150 01 8X125-38-25-7-15

GOUJON

INDEX



ECROU HEXAGONAL**DIAM 3 A 8**

1

01/95

QE100100

QE100100

1

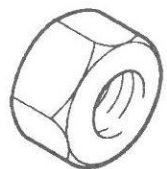
79 03 232 001	01	ECROU HEXAGONAL 3X60-2,5
6933 07	01	4X70-3
SRV 000 111	01	SACHET D'ECROUS 4X70 QTE PAR SACHET 45
		ECROU HEXAGONAL
6933 08	01	5X80-4
79 03 032 006	01	5X80-4
6933 09	01	5X80-4,8
SRV 000 112	01	SACHET D'ECROUS 5X80 QTE PAR SACHET 40
		ECROU HEXAGONAL
95 609 159	01	6X100-2,5
6936 26	01	6X100-5
79 03 232 004	01	6X100-5
5973 06	01	6X100-5,2
79 03 032 255	01	6X100-5,2
RP 6933 13	01	
6933 13	01	6X100-5-10
79 03 232 016	01	6X100-5,5
SRV 000 113	01	SACHET D'ECROUS 6X100 QTE PAR SACHET 35
6932 05	01	ECROU HEXAGONAL 7X100-5
SRV 000 114	01	SACHET D'ECROUS 7X100 QTE PAR SACHET 30
		ECROU HEXAGONAL
79 03 032 123	01	8X100-5,2
79 32 568 310	01	8X125-6,5
6932 38	01	8X125-6,5

.../...

29/08/95 FR K12 ↑
0700 90 **E100** 10
PAGE 2

31/01/51
ECROU HEXAGONAL

DIAM 3 A 8



1

[01/95]

QE100100

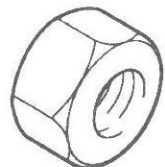
QE100100

		ECROU HEXAGONAL	
1	79 03 032 259	01	8X125-6,5
	RP 6936 22	01	
	6936 22	01	8X125-6,5
	6936 76	01	8X125-6,8
	6932 55	01	8X125-7
	96 002 002	01	8X125-7,8
	5703 59	01	8X125-8
	6935 21	01	8X125-8
	ZF 14 047 417	01	8X125-9,4
	ZF 16 101 521	01	8X125-10
	ZF 11 702 911	01	8X125-10
	6934 38	01	8X125-13
	SRV 000 115	01	SACHET D'ECROUS 8X125 QTE PAR SACHET 25

29/08/95 FR K13 ↑
0700 90 **E100** 20

31/01/51
ECROU HEXAGONAL

DIAM 9 A 12



1

[01/95]

QE100100

QE100200

1

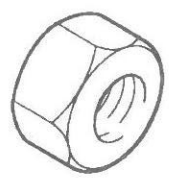
ECROU HEXAGONAL

6932 29	01	9X125-7,5
79 03 032 246	01	9X125-7,5
77 00 589 076	01	9X100-10
79 03 032 121	01	10X100-3,2
ZF 16 100 821	01	10X100-6,5
6932 43	01	10X125-8
<i>79 03 232 018</i>	01	10X150-8,3
RP 6932 15	01	
6932 15	01	10X150-8
ZD 9540 100 U	01	10X150-10
ZC 9615 050 U	01	10X100-10,3
6935 24	01	11X150-7
<i>91 001 034</i>	01	11X150-10
RP 0132 27	01	
0132 27	01	11X150-10
25 266 009	01	12X125-10
<i>79 03 032 161</i>	01	12X150-10
RP 0133 11	01	
0133 11	01	12X150-10
5 411 375	01	12X125-10,5
6933 16	01	12X175-12

29/08/95 FR K14 ↑
 0700 90 **E100** 30
 PAGE 1

31/01/51
ECROU HEXAGONAL

DIAM 14 A 45



1

1

ECROU HEXAGONAL

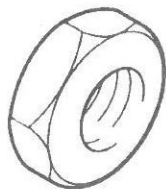
- 79 03 232 008** 01 14X200-5,2
- 79 03 032 231** 01 14X150-6
- 6933 18** 01 14X150-8
- 6932 39** 01 16X100-5
- 5271 42** 01 16X100-12
- 79 03 232 056* 01 16X150-13
- RP 0812 07** 01
- 0812 07** 01 16X150-13
- 6934 24** 01 16X200-14,5
- 79 03 040 033** 01 18X150-10
- 5271 43** 01 18X100-12,4
- 6935 A0** 01 18X150-13
- 6935 16** 01 20X150-9
- A 344 5 A** 01 20X150-11,5
- ZF 14 044 971** 01 20X150-12,4
- ZF 14 045 371** 01 22X150-17
- 5 451 759** 01 26X150-27
- 26 150 929** 01 34X150-10
- 5 412 663** 01 45X150-25,5

01/95 QE100100

QE100300

ECROU HEXAGONAL

ECROU BAS



1

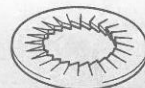
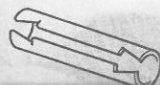
1

		ECROU HEXAGONAL
8726 97	01	5X80-3
6934 04	01	6X100-3
79 03 032 071	01	7X100-3,5
26 151 079	01	8X125-4
6933 19	01	8X125-4
96 995 087	01	10X100-5
79 03 232 024	01	10X150-5
26 151 069	01	12X100-4,5
79 03 032 211	01	12X175-6
25 226 019	01	12X125-6
26 151 049	01	14X125-7
6933 15	01	14X150-8
96 164 631	01	16X100-4,5
79 03 032 147	01	16X150-5
3805 05	01	16X150-8
6932 56	01	18X100-4
26 150 979	01	18X100-6,5
5 501 124	01	29X100-4
75 520 357	01	30X150X10

01/95

QE100400

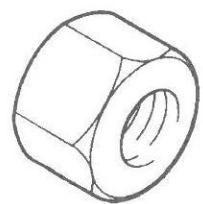
QE100400



29/08/95 FR L15 ↓
0700 90 **E100** 50
PAGE 1

31/01/51
ECROU HEXAGONAL

ECROU HAUT



1

1

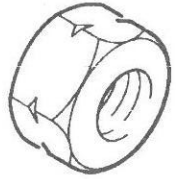
- ECROU HEXAGONAL**
- 79 03 232 030** 01 6X100-6
 - 79 03 032 249** 01 7X100-7
 - 79 03 232 031 01 8X125-7,5
 - RP 6934 25** 01
 - 6934 25** 01 8X125-7-13
 - 97 599 151 01 8X125-14
 - RP 6936 27** 01
 - 6936 27** 01 8X125-14-13
 - 4010 27** 01 8X125-33
 - 4010 30** 01 8X125-36
 - 79 03 032 247** 01 9X125-9
 - 5 479 510** 01 10X150-12

01/95 | QE100500

0700 90 **E100** 50 | **ECROU HEXAGONAL**
QE100500

ECROU HEXAGONAL

PAS A GAUCHE



1

1

6936 76 01 8X125-6,8

79 03 032 002 01 12X125-10

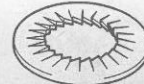
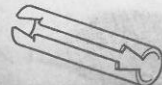
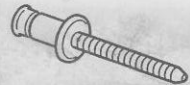
79 03 032 232 01 16X100-8

ECROU HEXAGONAL

01/95

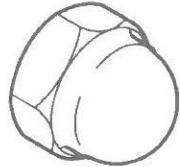
QE100600

QE100600



29/08/95 FR L13 ↓
 0700 90 **E103** 10
 PAGE 1

31/01/51
ECROU BORGNE



1

[01/95]

QE103100

QE103100

1

ECROU BORGNE

- 96 995 817** 01 5X80-10
- 79 03 032 089** 01 5X80-11
- 95 639 442** 01 5X160-12
- 6938 11** 01 6X100-13-10
- 79 03 032 263 01 6X100-13
- RP 6938 23** 01
- 6938 23** 01 6X100-13
- 75 521 052** 01 7X100-17,5
- ZF 16 109 611** 01 8X125-14,5
- 97 599 125 01 8X125-22
- RP 0250 36** 01
- 0250 36** 01 8X125-22
- 75 521 044** 01 9X125-21
- 75 521 051** 01 10X125-25,5

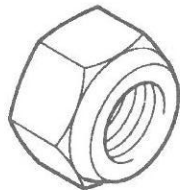
29/08/95 FR L12 ↓

31/01/51
ECROU AUTOCENTRANT

AVEC ANNEAU NON METALLIQUE

ECROU AUTOFREINE

AVEC ANNEAU - NON METALLIQUE



1

[01/95]

QE106100

QE106100

1

	25 324 019	01	ECROU FREIN 4X70-4,8
	79 03 034 069	01	5X80-20
	6936 73	01	5X80-6,9-8
	25 350 019	01	6X100-6
	79 03 034 070	01	6X100-7,6
	6939 04	01	6X100-8
	SRV 000 117	01	SACHET D'ECROUS 6X100 QTE PAR SACHET 20
			ECROU FREIN
	<i>79 03 034 077</i>	01	7X100
	RP 6939 61	01	
	6939 61	01	7X100-8,5
	<i>79 03 034 071</i>	01	7X100-8,5
	RP 6939 61	01	
	SRV 000 118	01	SACHET D'ECROUS 7X100 QTE PAR SACHET 10
			ECROU FREIN
	6939 45	01	8X100-10,6-13
	ZF 15 501 011	01	8X125-6,5
	<i>95 499 175</i>	01	8X125-7,5
	RP 0358 04	01	
	0358 04	01	8X125-7,5
	6936 75	01	8X125-8,8-13
	25 355 019	01	8X125-10,2
	<i>79 03 234 003</i>	01	8X125-10,5
	RP 6939 83	01	
	6939 83	01	8X125-13
	6939 99	01	8X125-106-13

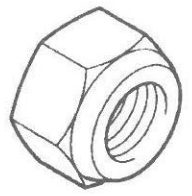
.../...



29/08/95 FR L10 ↓
 0700 90 **E106** 20
 PAGE 1

31/01/51
ECROU AUTOFREINE

AVEC ANNEAU - NON METALLIQUE



1

1

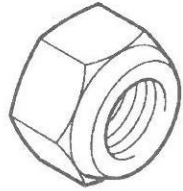
ECROU FREIN

- 79 03 034 083 01 10X150-10,4
- 79 03 034 018 01 10X150-10,5
- 4019 11 01 10X125-12
- 3622 30 01 10X150-12,6-16
- 3622 33 01 10X125-14
- 79 03 234 062 01 10X125-18
- 6939 42 01 10X125-18
- 96 135 679 01 10X150-18,25
- 6939 62 01 10X125-123-17
- 79 03 034 089 01 12X150-11
- 79 03 234 058 01 12X150-11,5
- 6939 71 01 12X125-14-19
- 96 075 611 01 12X150-14,5
- 6939 77 01 12X175-15
- 25 322 019 01 12X175-11,5
- GX 20 424 01B 01 14X150-10,7
- 79 03 034 088 01 14X150-12,5
- 6939 51 01 14X150-166-22
- 6939 63 01 16X150-14-24
- 79 03 040 002 01 16X150-15,5
- RP 6935 42 01
- 6935 42 01 16X150-15,5-24
- 6939 81 01 16X150-20-24
- 6939 A4 01 18X150-24

01/95 QE106100

QE106200

.../...



1

01/95

QE106100

QE106100

1 79 03 040 011
RP 6935 40

01 8X150-17
01

6935 40

01 18X150-16,5-26

SRV 000 119

01 **SACHET D'ECROUS** 8X125
QTE PAR SACHET 10

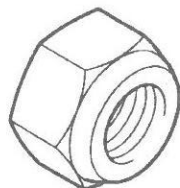
26 159 379

01 **ECROU FREIN** 9X125-12,5

29/08/95 FR L09 ↓
0700 90 **E106** 20
PAGE 2

31/01/51
ECROU AUTOFREINE

AVEC ANNEAU - NON METALLIQUE



1

1

79 03 040 029
RP 2304 43

ECROU FREIN
01 20X150-10

2304 43

01
01 **ECROU FIX ARBRE** 20X150-11 12 PANS

79 03 040 001

ECROU FREIN
01 20X150-10

6935 41

01 22X150-16,5-32

01/95

QE106100

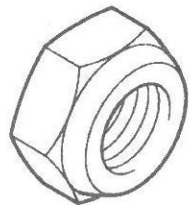
QE106200

29/08/95 FR L08 ↓

31/01/51

ECROU AUTOFREINE

AVEC ANNEAU - NON METALLIQUE



1

1

79 03 234 033 01 6X100-5,8

79 03 034 078 01 7X100-8,4

6936 23 01 8X125-7

79 03 034 092 01 9X125-9

5091 05 01 10X125-10

79 03 234 049 01 12X125-11,2

RP 5173 13 01

5173 13 01 12X125-11,2

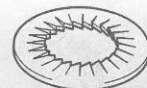
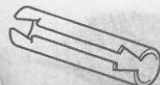
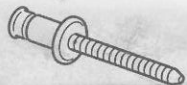
6934 37 01 14X150-12,6-16

ECROU FREIN

01/95

QE106300

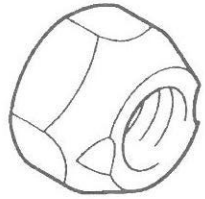
QE106300



29/08/95 FR L07 ↓
 0700 90 **E106** 40
 PAGE 1

31/01/51
ECROU AUTOFREINE

TOUT METAL



1

1

		ECROU FREIN
	6936 47	01 5X80-5,3-8
	6935 86	01 6X100-5,5-10
	6936 25	01 6X100-6
	6936 79	01 6X100
	0341 98	01 8X125-7,4
79 03 234 025		01 10X150-9
RP 6935 53		01
	6935 53	01 10X150-9-17
ZC 9615 934 U		01 10X125-13
79 03 034 013		01 14X150-8
RP 6935 67		01
	6935 67	01 14X150-7-19
6939 38		01 14X150-12-22
RP 6939 91		01
	6939 91	01 14X150-12-22

01/95

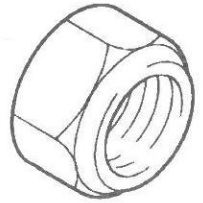
QE106400

QE106400

29/08/95 FR L06 ↓

31/01/51
ECROU AUTOFREINE

TOUT METAL



1

1

0341 99

01 8X125-8

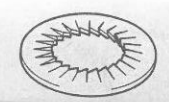
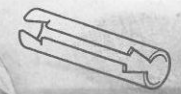
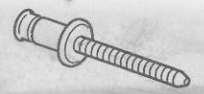
79 03 034 012

01 14X150-13

ECROU FREIN

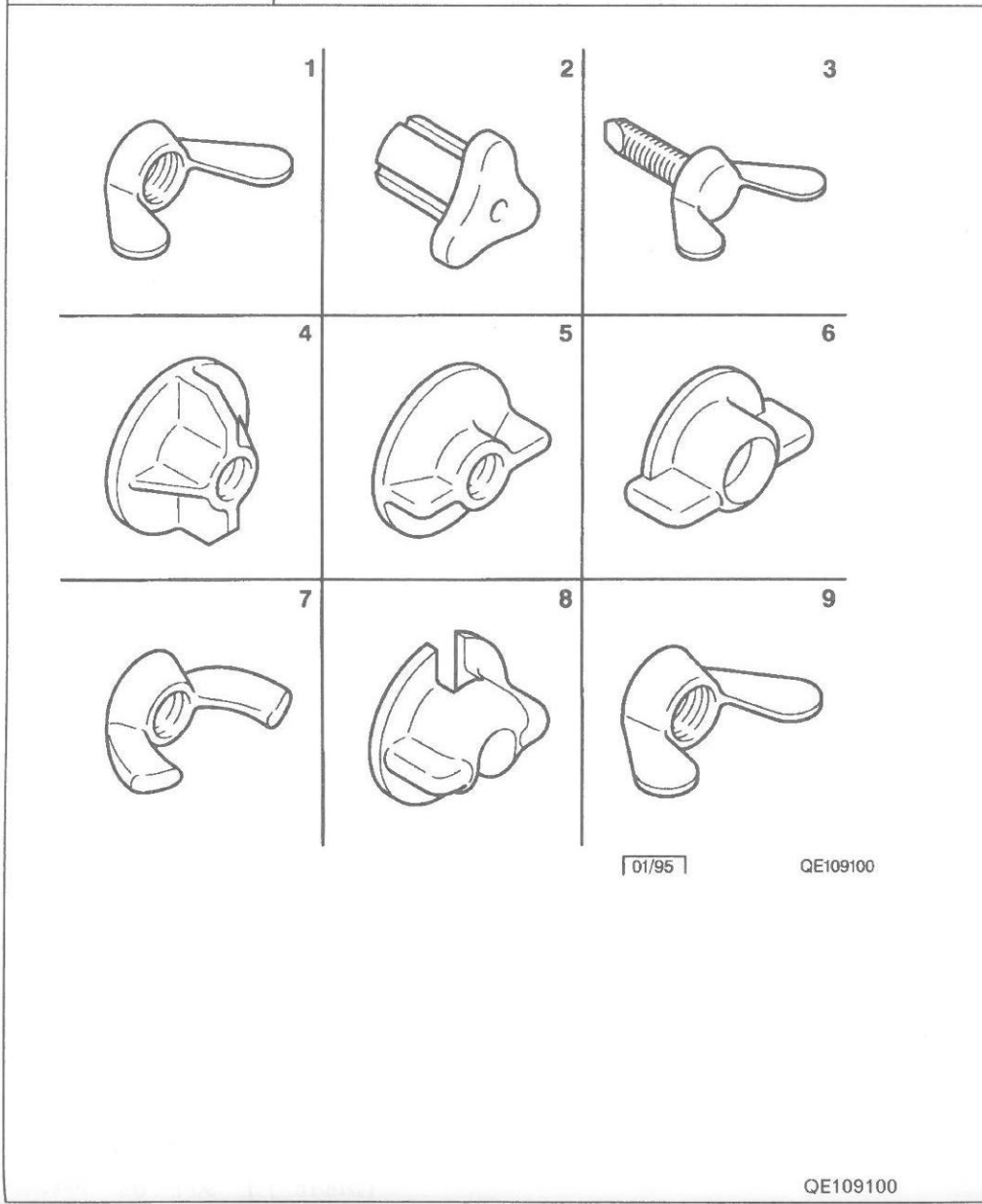
[01/95] QE106500

QE106500



29/08/95 FR L05 ↓
 0700 90 **E109** 10
 PAGE 1

31/01/51
ECROU A OREILLES



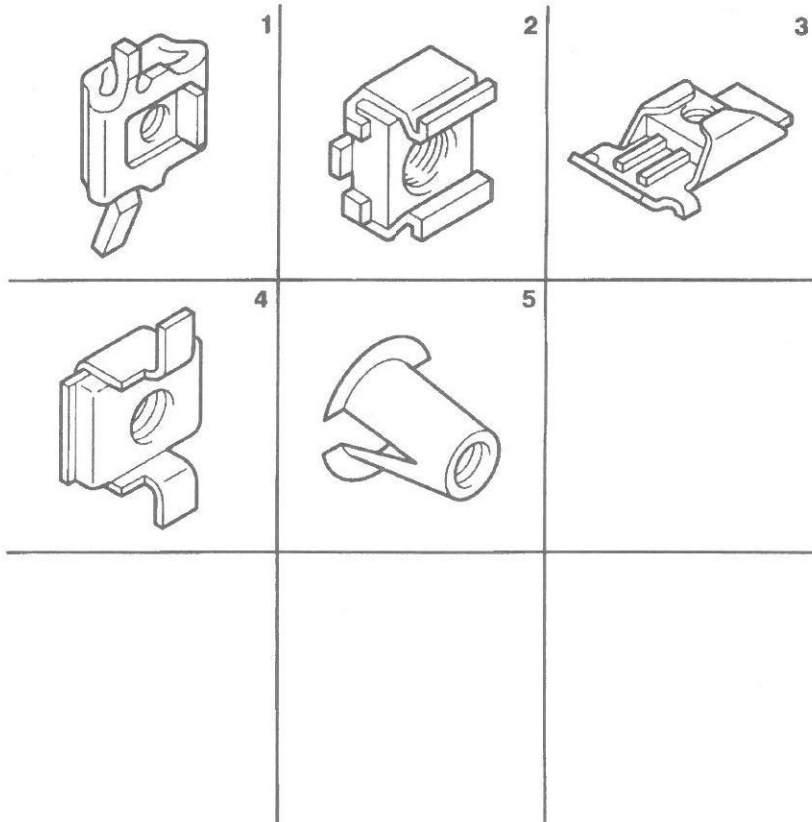
QE109100

		ECROU OREILLES
1	79 03 041 031	01 5X80-15
2	6938 22	01 6X100-30
	6938 24	01 6X100-80
3	79 20 000 113	01 6X100-25
4	96 162 620	01 6X100-15
5	6940 06	01 6X100-11,5
6	5 484 036	01 6X100-11
	6938 25	01 6X100-15
7	5 477 276	01 6X100
8	96 009 896	01 6X100-11
	RP 6728 05	01
	6728 05	01 6X100-11
9	26 156 539	01 8X125

29/08/95 FR L04 ↓

31/01/51

ECROU EN CAGE



01/95

QE112100

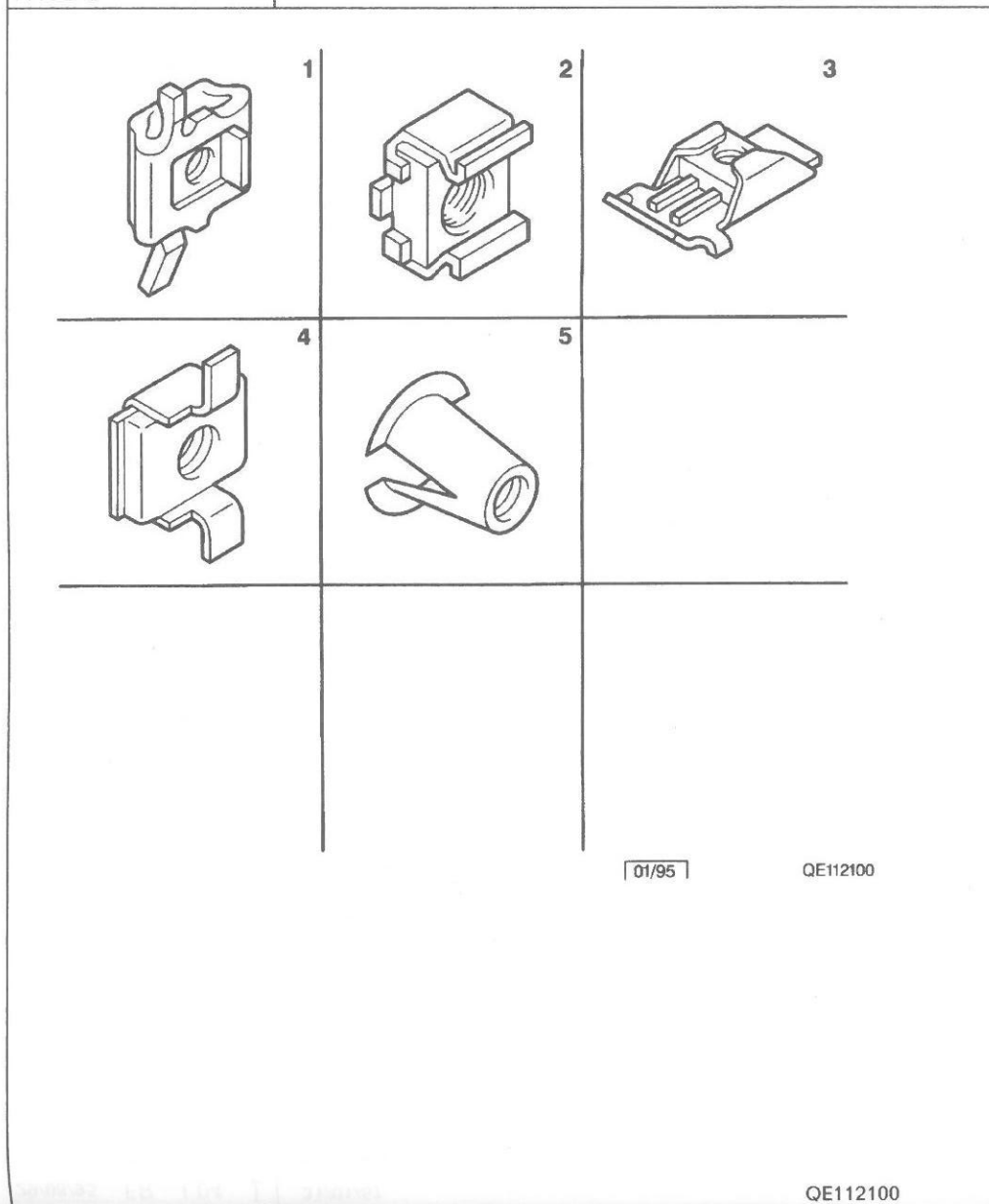
QE112100

1	SRV 000 165	01	SACHET D'ECROUS 5X80-14-12 QTE PAR SACHET 10
	6941 71	01	ECROU EN CAGE 6X100-13,5-12,2-7,2
	SRV 000 166	01	SACHET D'ECROUS 6X100-14-12 QTE PAR SACHET 10
			ECROU EN CAGE
2	96 064 628	01	5X80-12,1-12-8
	26 158 199	01	5X80-12,3-12-8,7
	SRV 000 167	01	SACHET D'ECROUS 5X80-12-11,5 QTE PAR SACHET 12
			ECROU EN CAGE
	26 158 799	01	6X100-12,3-11,8-7,5
	79 03 044 062	01	6X100-12,1-12-8
	RP 6941 A1	01	
	6941 A1	01	6X100-12,1-12,8
	6941 01	01	6X100-12,1-12-9,5
	79 03 044 017	01	6X100-12-11,4-8
	SRV 000 168	01	SACHET D'ECROUS 6X100-12-11,5 QTE PAR SACHET 10
			ECROU EN CAGE
	26 159 899	01	7X100-14,5-14,8-10
	79 03 044 050	01	8X125-16,6-16-10,4
	6941 74	01	8X125-20,5-20-10,4
	26 159 929	01	10X150-30,5-21-11,7
3	79 03 044 071	01	6X100-37,3-14,5-8,8
	79 03 044 040	01	7X100-16,6-16,4-10,4
	RP 6941 34	01	
	6941 34	01	7X100-16,6-16,4-10,4
	95 640 489	01	8X125-44-11,4-8,6

.../...

29/08/95 FR L03 ↓
0700 90 **E112** 10
PAGE 2

31/01/51
ECROU EN CAGE



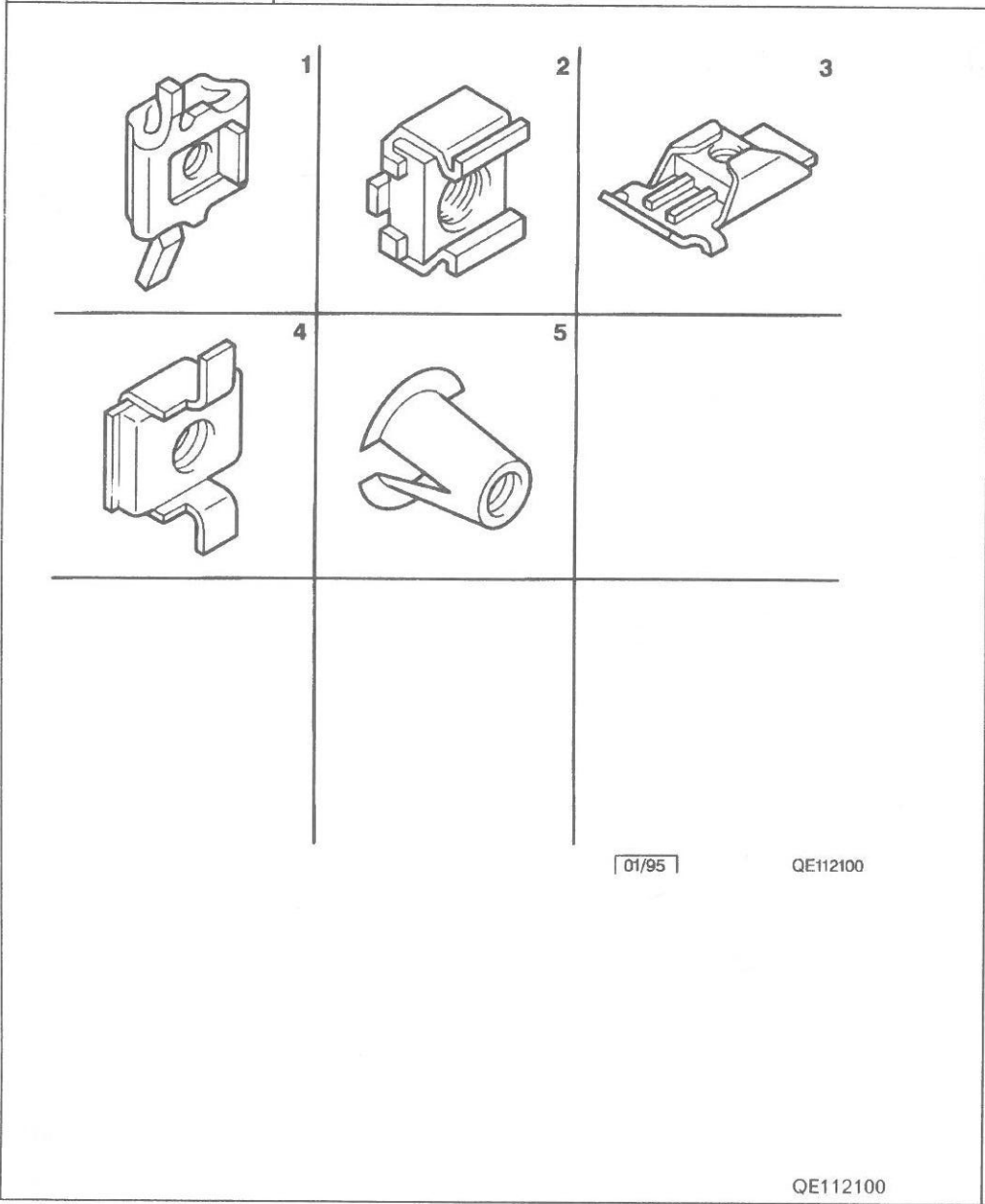
01/95 QE12100

QE12100

		ECROU EN CAGE		
3	79 03 044 057	01	8X125-37,5-14,4-7,5	
	96 059 413	01	8X125-26-21,5-8,6	
	79 03 044 042	01	10X150-44-23,5-9,2	
	<i>91 595 153</i>	01	<i>10X150-43,7-17-10,7</i>	
	RP 6941 81	01		
	6941 81	01	10X150-43,7-17-10,7	
	4	6941 13	01	4X70-14,2-11,2-5,4
		26 158 459	01	5X80-13,7-12,6-4,8
		26 158 469	01	5X80-13,9-12,4-5,2
		26 158 309	01	5X80-13,8-12,7-6,2
26 158 259		01	5X80-12,6-10,6-6	
79 03 044 005		01	6X100-20,4-14-6,6	
ZC 9615 868 U		01	6X100-13,6-11,2-6,7	
ZF 14 648 590		01	6X100-14,7-12,6-8	
26 158 889		01	6X100-15,5-13,7-6	
26 158 569		01	6X100-14,6-13,6-5,7	
	26 158 089	01	6X100-10,8-9-5	
	79 03 044 001	01	6X100-20,4-14-7,1	
	6941 92	01	6X100-20,4-14-6,4	
	<i>79 03 044 020</i>	01	<i>6X100-14-12,4-6</i>	
	RP 6941 93	01		
	6941 93	01	6X100-14-12,4-6	
	ZC 9615 823 U	01	7X100-15,6-13,7-6,4	
	96 098 352	01	8X125-17,5-15,8-8,5	
	26 159 839	01	8X125-17,6-16-7,7	
				.../...

29/08/95 FR L02 ↓

31/01/51



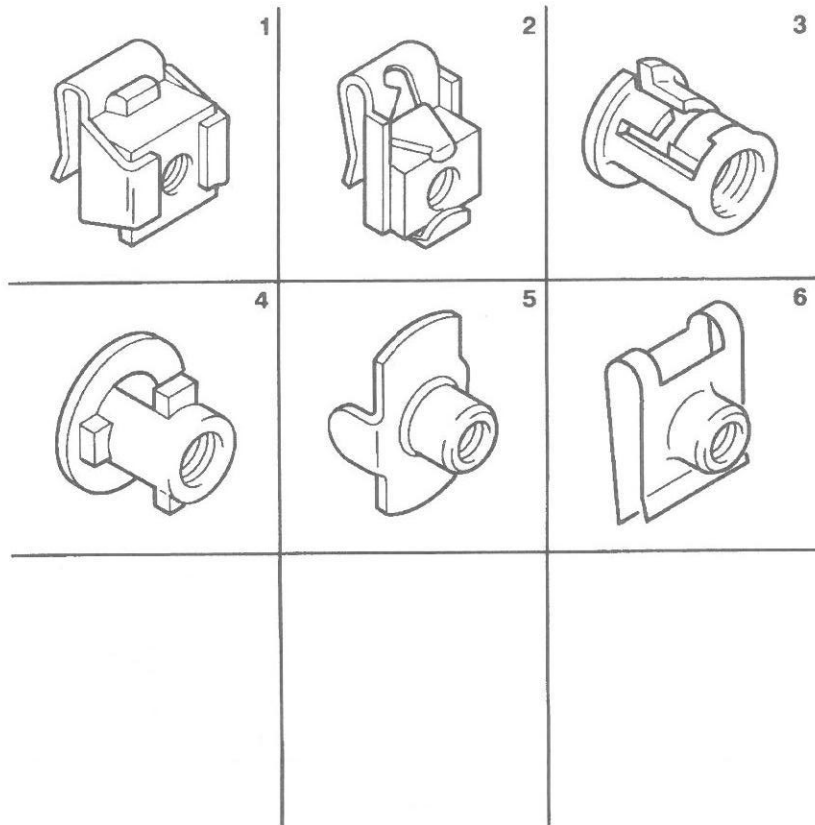
01/95 QE112100

QE112100

		ECROU EN CAGE	
4	79 03 044 016	01	8X125-15,7-17-5,5
	96 128 246	01	8X125-26,5-17,5-10,8
	96 995 392	01	8X125-17,5-15,8-9,7
	6941 94	01	8X125-17,5-15,8-8,4
	26 159 689	01	9X100-15,5-14-5,8
5	79 03 044 049	01	4X70-9,5-9,4-6

29/08/95 FR L01 ↓
 0700 90 **E112** 20
 PAGE 1

31/01/51
ECROU EN CAGE

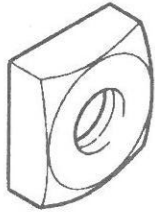


[01/95] QE112200

QE112200

1	6941 75	01	ECROU EN CAGE 4X70-15,4-11,7-6
	26 158 929	01	5X80-12,3-10,2-10,2
2	6942 18	01	6X100-23-15,2-
	26 159 669	01	8X125-23,6-15,5-8,8
3	6941 07	01	4X70-13-9,9
	6941 19	01	4X70-9,2-7
	6941 62	01	5X80-13-9,9
	SRV 000 161	01	SACHET D'ECROUS 5X80 QTE PAR SACHET 10
			ECROU EN CAGE
	79 03 044 077	01	6X100-28-20
	6941 60	01	6X100-13-9,9
	6941 90	01	6X100-12-16
	26 157 339	01	6X100-11,2-10,3
	79 03 044 014	01	6X100-12-18
	SRV 000 162	01	SACHET D'ECROUS 6X100 QTE PAR SACHET 10
			ECROU EN CAGE
	ZC 9615 802 U	01	7X100-18,2-13
4	6941 11	01	6X100-10-10,2
5	79 03 043 016	01	6X100-13,2-12
6	SRV 000 176	01	SACHET D'ECROUS 5X80 QTE PAR SACHET 15
	SRV 000 225	01	6X100 QTE PAR SACHET 7
	SRV 000 177	01	7X100 QTE PAR SACHET 8

ECROU CARRE



1

01/95

QE115100

QE115100

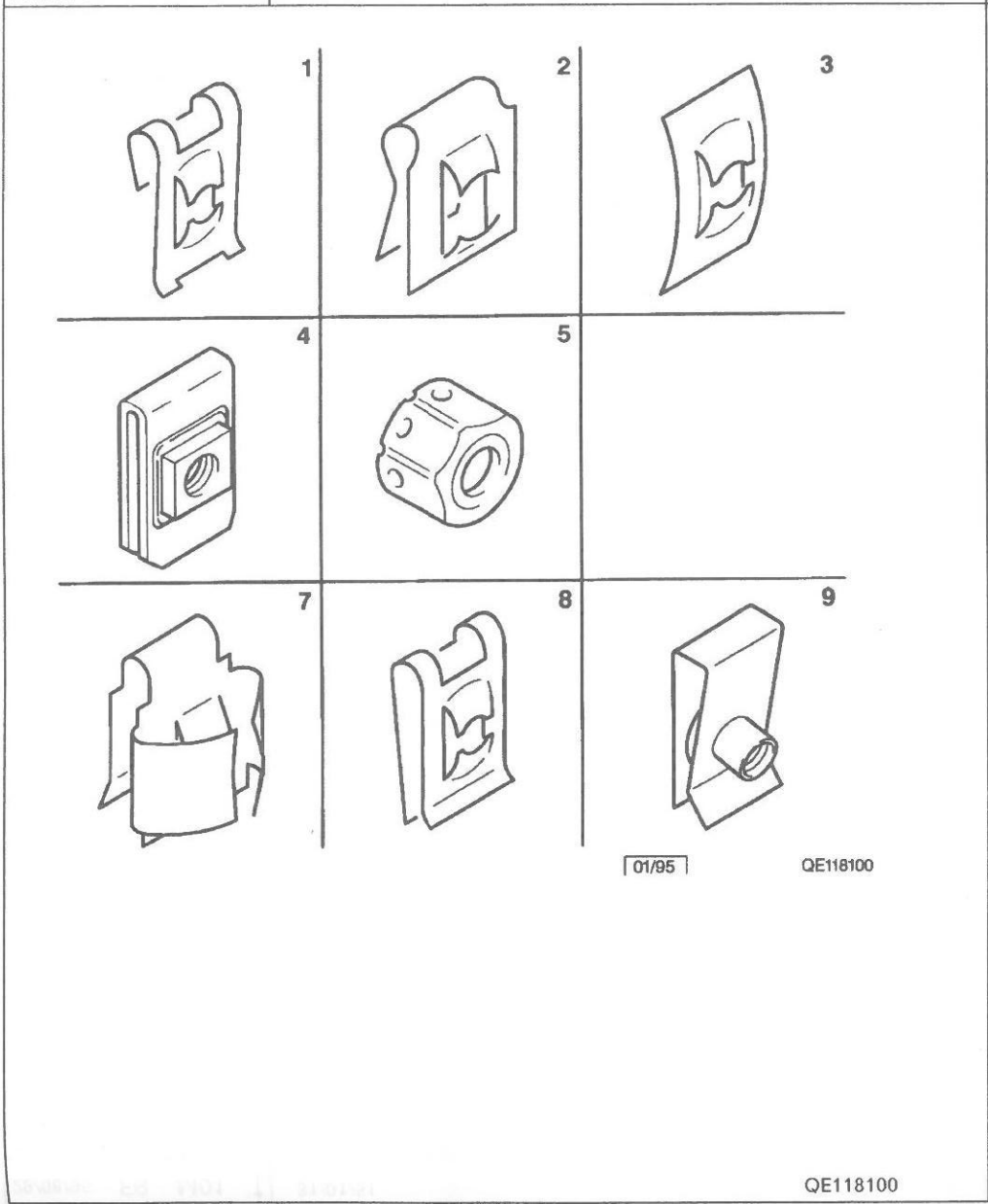
1

ECROU CARRE

79 03 041 038	01	4X70-4,5-10
21 261 019	01	5X80-4,25-9
79 03 041 033	01	6X100-3,3-11
79 03 042 005	01	6X100-6,2-14
6942 20	01	8X125-5-13
6942 17	01	8X125-6-16
22 564 009	01	8X125-7,3-16
95 549 983	01	9X125-8-17
79 03 041 037	01	10X125-8
79 03 041 029	01	10X150-8
RP 6942 12	01	
6942 12	01	10X150-8-20
4019 09	01	12X150-18-16
0310 02	01	16X150-8
96 042 732	01	25X150-16

29/08/95 FR M02 ↑
 0700 90 **E118** 10
 PAGE 1

31/01/51
ECROU TOLE



1	79 03 046 046	01	ECROU TOLE 3,5X17,5-12
	79 03 046 064	01	3,5X12-9
	96 067 471	01	3,5X12-9
	79 03 046 045	01	3,5X22-10
	79 03 046 009	01	3,5X11,8-9
	6943 63	01	3,5X10-12
	ZC 9615 865 U	01	4X27,7-12,5
	ZC 9615 756 U	01	4X14,5-12,2
	79 03 046 035	01	4X18,1-10
	6943 71	01	4,2X12-9
	6943 61	01	4,2X16,3-10
	79 03 046 059	01	4,2X17,1-11
	RP 6943 35	01	
	6943 35	01	4,2X17,1-11
	79 03 046 048	01	4,2X11,8-9
	6943 67	01	4,2X15,6-12
	95 499 144	01	4,2X22,2-9
	79 03 046 067	01	4,8X21,5-10,4
	79 03 046 005	01	4,8X21,4-12,2
	RP 6943 22	01	
	6943 22	01	4,8X21-12
	5 503 400	01	7X23,6-14,5
	SRV 000 175	01	SACHET ATTACHES 6,35 QTE PAR SACHET 10
2	ZC 9615 715 U	01	ECROU TOLE 2,8X19,8-10,3

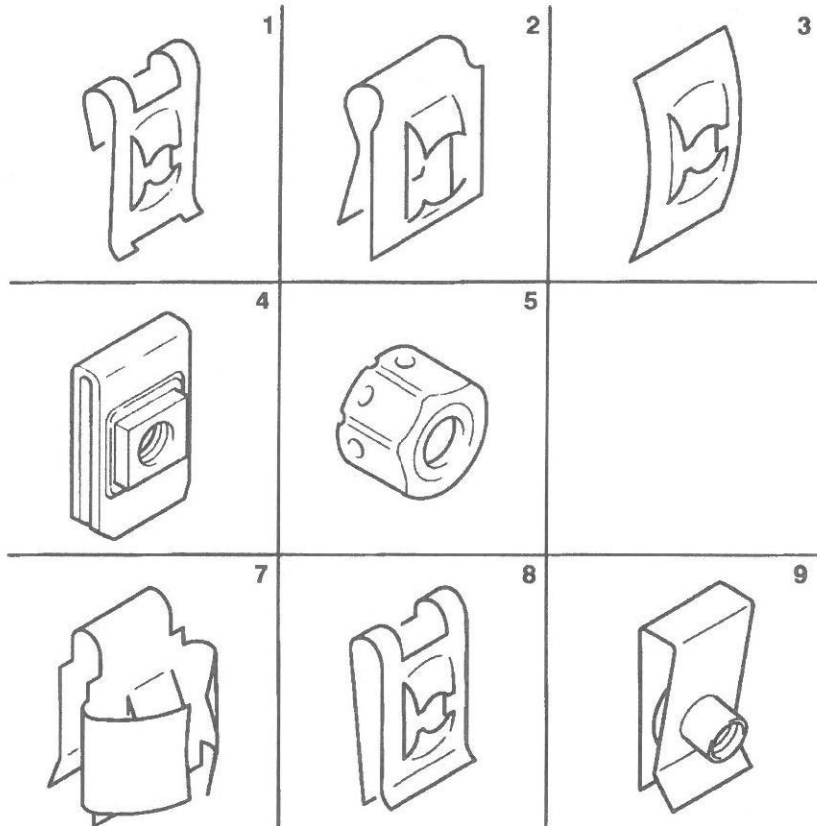
QE118100

.../...

29/08/95 FR M03 ↑

31/01/51

ECROU TOLE



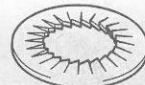
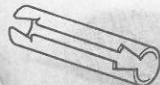
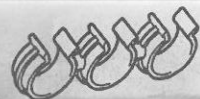
01/95 QE118100

QE118100

2

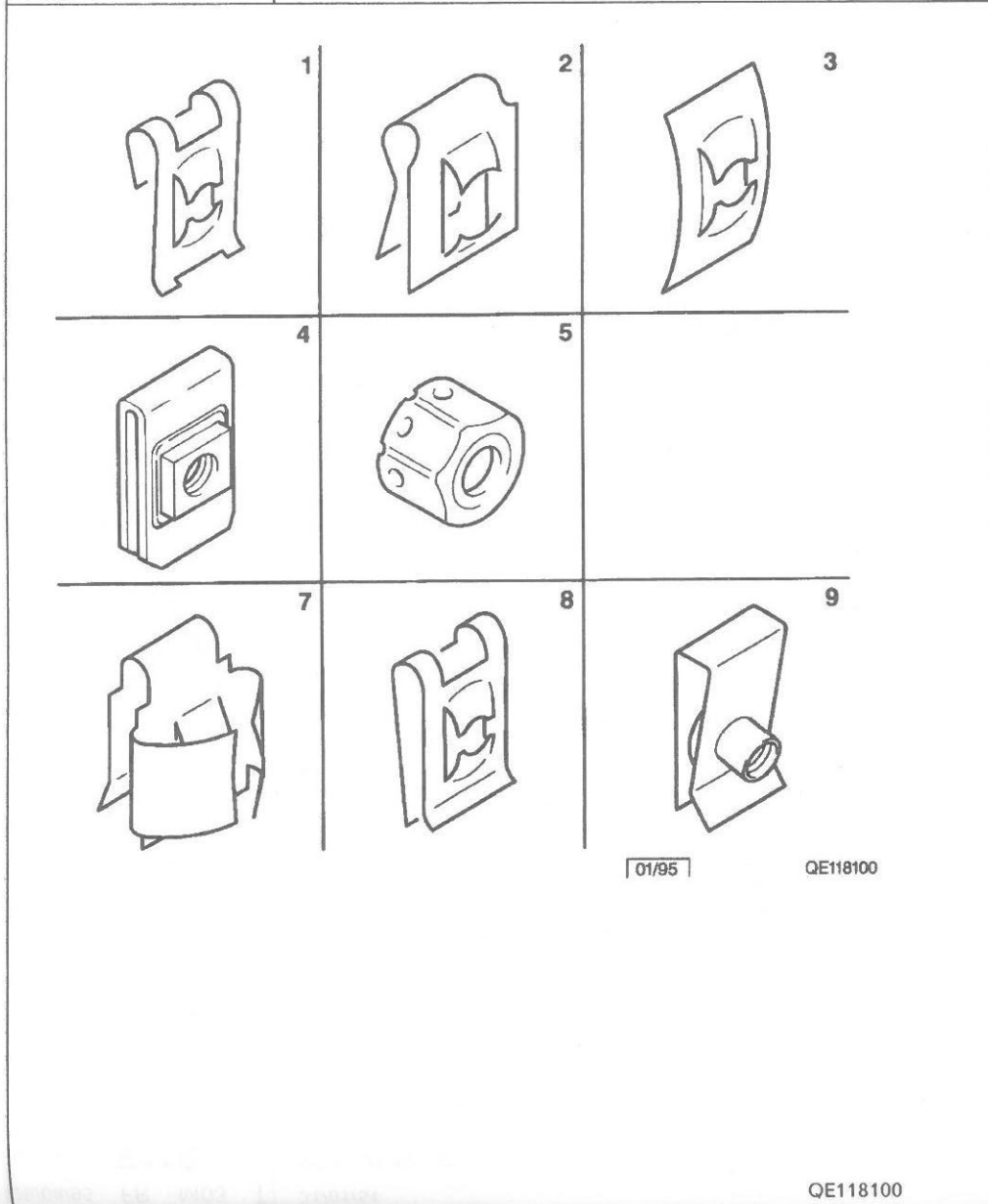
79 03 046 998	01	ECROU TOLE 3X12,5-9
6943 41	01	3,15X12-9
6943 13	01	3,5X16,5-10
95 499 197	01	3,5X16-12
79 03 046 062	01	3,5X12,2-9
96 064 626	01	3,5X15-10
SRV 000 170	01	SACHET D'ECROUS 3,5 QTE PAR SACHET 25
		ECROU TOLE
ZC 9615 721 U	01	4X14,5-12
95 499 043	01	4X15,5-10
96 060 290	01	4,2X21,1-12
6943 40	01	4,2X15,8-12
96 149 395	01	4,2X19-16,2
6943 68	01	4,2X9-13
96 087 363	01	4,2X16-12
96 995 819	01	4,2X14,2-12,2
		SACHET D'ECROUS
SRV 000 172	01	4,2 QTE PAR SACHET 20
SRV 000 173	01	4,2 QTE PAR SACHET 10
		ECROU TOLE
96 067 470	01	4,8X20,6-12
79 03 046 073	01	4,8X19,9-12
26 159 959	01	5X21-12,2
26 158 109	01	5,2X19-14

.../...



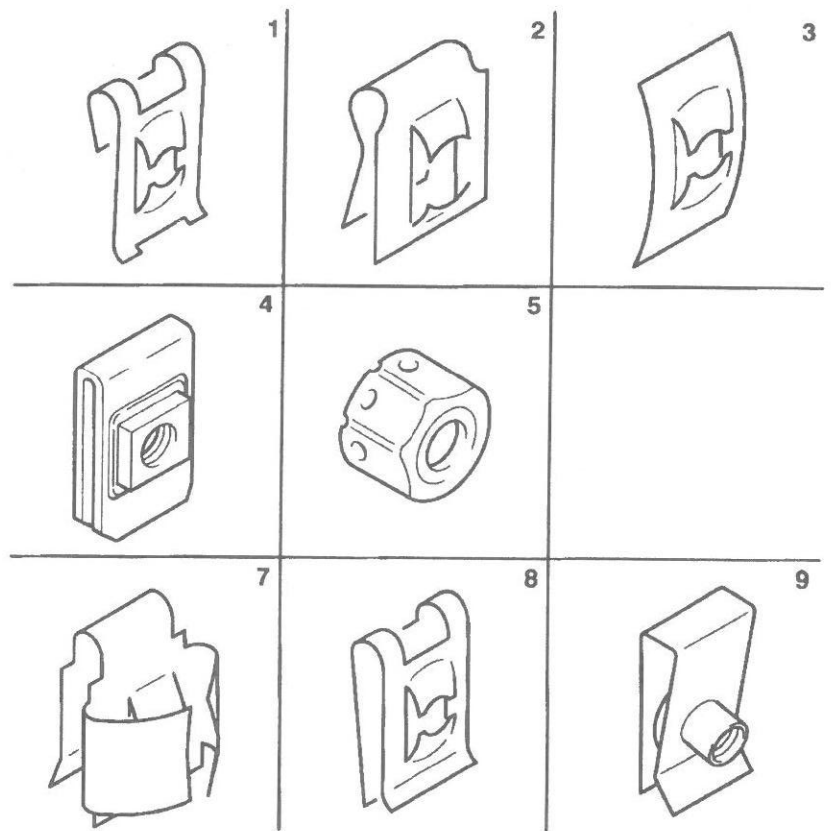
29/08/95 FR M04 ↑
 0700 90 **E118** 10
 PAGE 3

31/01/51
ECROU TOLE



2	95 499 047	01	5,5X27-14
	26 158 939	01	6X14,6-10
	79 03 046 010	01	6X24,4-14
	RP 6943 14	01	
	6943 14	01	6X24,3-14
	6943 66	01	6,3X16-22,6
3	79 03 046 070	01	5X14,8-9,4
4	79 03 046 054	01	6X100-24,3-16,4
5	6943 59	01	5X80-20,4-14
	6943 43	01	5X80-20-12-4,5
	26 157 909	01	5X80-14,6-12,2
7	79 03 046 053	01	4X70-14,1-12,5
	96 121 696	01	8X125-38,6-26
	79 03 046 063	01	6X100-30,5-20
8	79 03 046 007	01	3,5X14,3-12
	RP 6943 05	01	
	6943 05	01	3,5X16-12
	SRV 000 171	01	SACHET D'ECROUS 3,5 QTE PAR SACHET 12
			ECROU TOLE
	79 03 046 037	01	4X14,2-12
	95 499 092	01	4,2X21-12
	96 108 657	01	4,2X15,5-15,2
	79 03 046 028	01	4,2X26,2-9,2
	RP 6943 30	01	
	6943 30	01	4,2X26-9
	6943 48	01	4,2X20-14

.../...



[01/95] QE118100

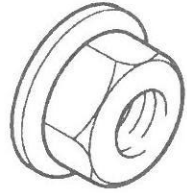
QE118100

8	6943 39	01	ECROU TOLE 4,8X15,9-12
	SRV 000 174	01	SACHET D'ECROUS 4,8 QTE PAR SACHET 12
	6943 10	01	ECROU TOLE 4,85X19,8-12
	79 03 046 999	01	5X13,8-12,2
9	79 03 046 036	01	5X80-20,4-14
	RP 6943 47	01	
	6943 47	01	5X80-20,4-14-0,5
	79 03 046 069	01	6X100-25-21,5
	6943 23	01	6X100-22,5-15,5
	79 03 046 058	01	6X100-30-22
	79 03 046 075	01	6X100-23-22
	96 105 404	01	8X125-24,8-17
	79 03 046 047	01	8X125-36-26
	96 995 451	01	6X100-22,2-15



29/08/95 FR M06 ↑
 0700 90 **E121** 10
 PAGE 1

31/01/51
ECROU AVEC RONDELLE IMPERDABLE



1

[01/95]

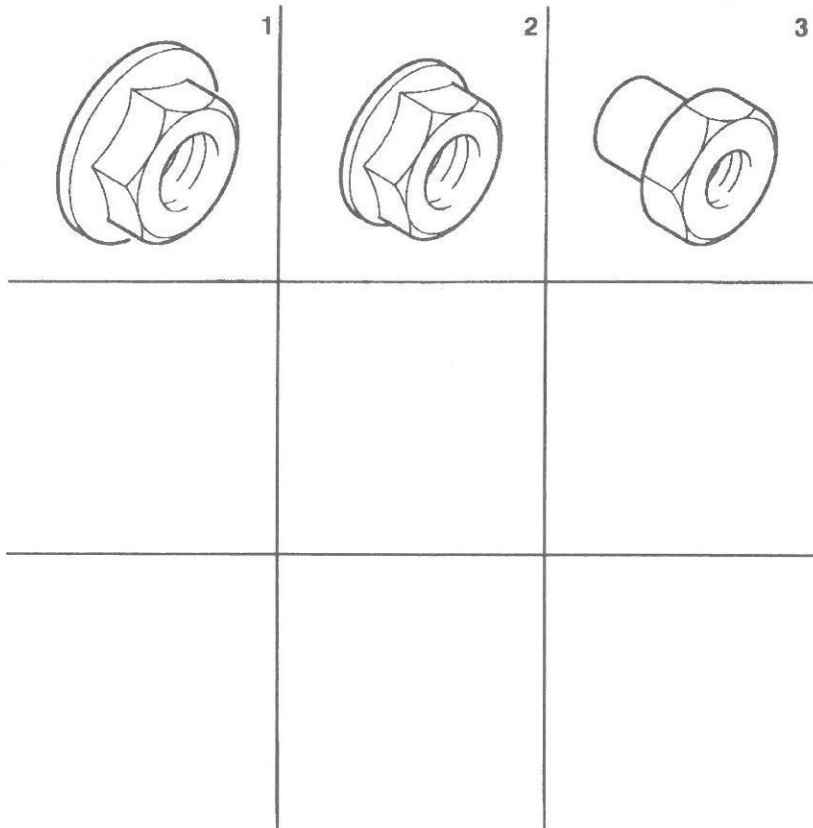
QE121100

QE121100

1

ECROU AVEC RDL

- 79 03 033 024 01 5X080-5,8-14
- 6936 48 01 5X80-6-15
- 6939 97 01 6X100-7-18
- 79 03 233 033 01 6X100-8-18
- RP 6934 27 01
- 6934 27 01 6X100-6,25-10
- 6935 74 01 6X100-6,9-10
- 6936 49 01 6X100-7,2-10
- RP 6934 27 01
- 6936 72 01 6X100-8-10
- 6936 63 01 6X100-8,8-18
- 79 03 033 022 01 7X100-7,65-16
- 79 03 233 015 01 8X125-8,5-18
- RP 6936 80 01
- 6936 80 01 8X125-9,7-13
- 96 066 983 01 8X125-8,5-18
- 96 105 974 01 8X125-8,5-22
- 6936 71 01 8X125-9-22
- 79 03 233 016 01 10X150-10-22
- 6939 A2 01 10X150-12-27
- 79 03 033 015 01 10X125-9,2-21,9
- 6935 70 01 10X150-10,7-17
- 6936 30 01 10X150-11,1-16
- 5224 33 01 12X125-17,5-28
- 3297 12 01 24X150-17-39,8



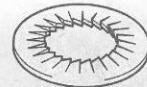
01/95

QE124100

QE124100

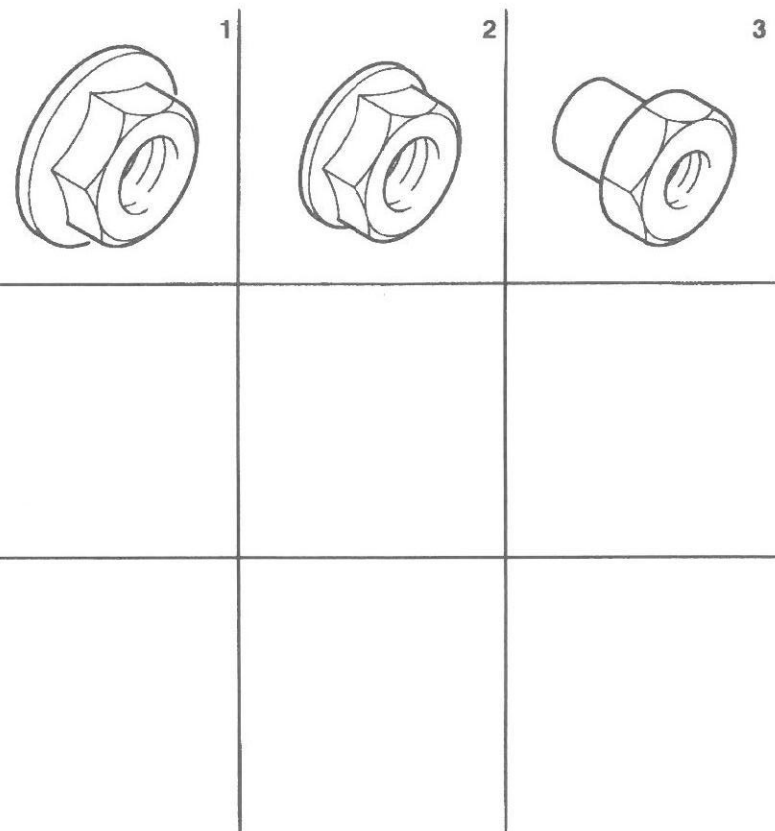
		ECROU A EMBASE	
1	6936 39	01	5X80-4-8
	1255 36	01	5X80-4,5-12,2
	6935 31	01	5X80-4,6-8
	ZF 07 549 701	01	5X80-6-10,2
	6936 34	01	6X100-6-14
	6936 62	01	6X100-7,4-10
	8718 32	01	6X100-8-28,8
	6936 33	01	6X100-8-13
	95 638 783	01	6X100-24,2-17
	0251 03	01	7X100-6-14
	6936 64	01	7X100-7-11
	96 092 343	01	7X100-11,2-19,4
	6936 44	01	8X125-7-10
	6935 09	01	8X125-7,3-13
	79 03 033 026	01	8X125-8-17,5
	0251 02	01	8X125-8-14,5
	RP 6936 51	01	
	6936 51	01	8X125-8-13
	6936 70	01	8X125-8-17
	77 03 033 003	01	8X125-8,5-17
	96 074 986	01	8X125-10-18
	RP 6938 13	01	
	6938 13	01	8X125-10-13
	0358 05	01	8X125-10,8-18
	0341 22	01	8X125-11-17,5

.../...



29/08/95 FR M08 ↑
 0700 90 **E124** 10
 PAGE 2

31/01/51
ECROU A EMBASE



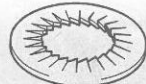
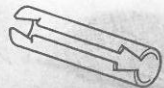
01/95 QE124100

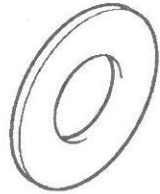
QE124100

		ECROU A EMBASE		
1	96 121 449	01	8X125-18-19,5	
	ZC 9615 030 U	01	9X125-9,5-16,5	
	79 03 033 016	01	10X150-8-18	
	91 513 239	01	10X150-8,5-15	
	6936 60	01	10X150-10-21,5	
	6936 52	01	12X175-11,7-24,6	
	6936 65	01	12X125-11,6-25	
	6934 28	01	12X150-12-18	
	1932 10	01	12X175-18,5-30	
	95 603 287	01	16X150-13-28,6	
	2	79 03 037 004	01	4X70
		6935 08	01	6X100-5-12,2
		6936 58	01	6X100-10,5-22
		6935 13	01	7X100-6-11
		79 03 037 010	01	8X125
6936 81		01	8X125	
6936 19		01	8X125-7-13	
79 03 037 020		01	8X125-8-18	
3	6936 82	01	9X100-8-14	
	5703 65	01	8X125-12-13,6-20,6	

29/08/95 FR M09 ↑

31/01/51





1

01/95

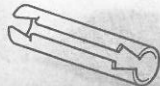
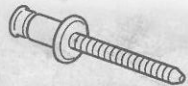
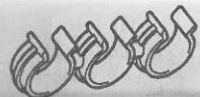
QF100100

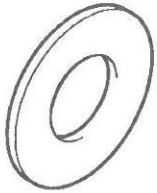
QF100100

1

		RONDELLE PLATE	
	22 212 019	01	3,25X8-1
	6946 02	01	4X8-0,8
	6948 10	01	4X14-1,5
	79 03 053 536	01	4X16-1
	79 03 061 130	01	4,2X8-1
	6947 81	01	5X10-1
	79 03 053 025	01	5X10-1
	79 03 053 349	01	5X12-1
	79 03 053 500	01	5X12-1,25
	RP 6946 23	01	
	6946 23	01	5X12-1,25
	6949 29	01	5X16-1,5
	79 03 053 372	01	5X16-1,5
	6949 10	01	5X20-1,5
	26 131 869	01	5X20-1,5
	8726 96	01	5X24-1
	22 770 069	01	5,2X12-1,2
	6422 16	01	6X9-0,5
	ZF 14 496 405	01	6X12,5-2
	79 03 062 997	01	6X13-1
	6946 38	01	6X14-2
	6949 04	01	6X14-1,5
	79 03 053 031	01	6X18-1,2
	79 03 058 063	01	6X18-1,7
	95 591 611	01	6X19,5-4

.../...





1

1

6947 37 01 6X22-1,5

6947 48 01 6X27-0,8

26 192 439 01 6X30-2

RP 6949 26 01

6949 26 01 6X34-1,5

RONDELLE PLATE

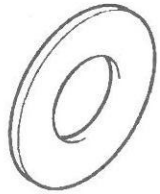
01/95

QF100100

QF100100

RONDELLE PLATE

DIAM INT 6,2 A 7,5



1

01/95

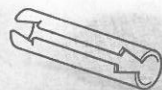
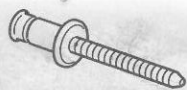
QF100100

QF100200

1

RONDELLE PLATE

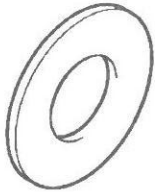
79 03 053 273	01	6,2X9-0,5
26 178 059	01	6,2X10X1
22 771 019	01	6,5X16-1,5
79 03 053 481	01	7X13-1,5
79 03 053 148	01	7X14-0,2
0827 10	01	7X16-1
6947 25	01	7X20-1,2
6947 16	01	7X20-2,5
79 03 053 292	01	7X20-2,5
6947 55	01	7X22-3
79 03 053 496	01	7X25-3
22 763 019	01	7X30-4
5 413 258	01	7,15X24-4
5 412 030	01	7,2X12-1
5 438 344	01	7,2X22-2
26 191 589	01	7,2X25-1
75 525 849	01	7,25X12,25-3
79 03 053 374	01	7,4X20-2
6947 01	01	7,5X16-2
79 03 053 324	01	7,5X20-5



29/08/95 FR M13 ↑
 0700 90 **F100** 30
 PAGE 1

31/01/51
RONDELLE PLATE

DIAM INT 8 A 8,5



1

01/95

QF100100

QF100300

1	79 03 062 008	01	8X13,5-2
	RP 0149 05	01	
	0149 05	01	7X13,5-2
	6949 17	01	8X14-1
	75 471 475	01	8X15-0,5
	95 624 275	01	8X16-1,5
	6947 22	01	8X16-2
	2644 06	01	8X16-0,15
	6946 13	01	8X16-1,5
	0356 18	01	8X16-4
	6946 76	01	8X18-2,5
	79 03 053 504	01	8X18-2,5
	6949 27	01	8X20-3,5
	ZF 12 625 201	01	8X20-1
	6945 11	01	8X22-2,5
	6947 46	01	8X25-1,5
	6948 34	01	8X30-2
	79 03 053 067	01	8X30-1,5
	1316 05	01	8X32-3
	91 025 722	01	8X32-5
	6945 12	01	8X40-3,5
	5 433 578	01	8,2X14,5-0,9
	6453 S7	01	8,2X24-4
	77 03 053 009	01	8,2X25-3
	79 03 053 403	01	8,2X30-3

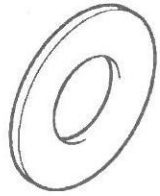
.../...

29/08/95 FR M14 ↑

31/01/51

RONDELLE PLATE

DIAM INT 8 A 8,5



1

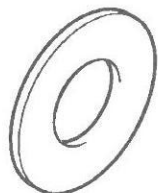
01/95

QF100100

QF100300

1

		RONDELLE PLATE
79 03 053 041	01	8,25X16-0,8
77 03 053 289	01	8,25X18-3
97 599 152	01	8,4X19-4
RP 6947 83	01	
6947 83	01	8X19-4
26 192 569	01	8,5X14-15
22 541 019	01	8,5X15-2
22 965 039	01	8,5X24-2
96 048 329	01	8,5X24-3,5
75 519 315	01	8,5X26,25-2
22 783 019	01	8,5X30-2



1

01/95

QF100100

QF100400

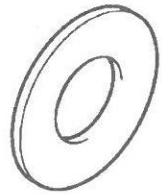
1	ZF 04 428 353	01	9X12,2-2,5
	ZF 10 519 621	01	9X17,5-2
	RP 6947 22	01	
	6947 22	01	8X16-2
	75 488 928	01	9X18-1
	22 217 019	01	9,5X16-2
	75 521 109	01	9,5X17-2,5
	ZF 04 469 202	01	9,5X19,3-4
	RP 0205 32	01	
	0205 32	01	9,5X19,3-3-4
	22 750 019	01	9,5X20-2
	5 413 259	01	9,5X24-4
	22 457 009	01	10X15-1
	6946 67	01	10X20-1
	6948 35	01	10X20-3
	6947 A0	01	10X22-2,5
	6948 41	01	10X24-2
	6947 08	01	10X27-2
	77 03 053 262	01	10X32-5
	96 119 406	01	10X36-3
	91 541 667	01	10,2X22-6,1
	95 602 788	01	10,2X32-11
	6946 16	01	10,2X18-2
	79 03 053 360	01	10,5X24-4
	5 414 849	01	10,5X42-4

RONDELLE PLATE

.../...

RONDELLE PLATE

DIAM INT 9 A 11,5



1

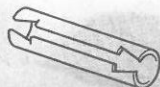
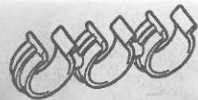
1

		RONDELLE PLATE
6948 02	01	11X22-3
79 03 053 142	01	11X22-2,5
6949 33	01	11X28-5
79 03 053 098	01	11,5X22-3

[01/95]

QF100100

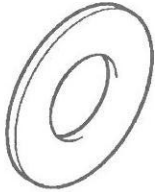
QF100400



29/08/95 FR N14 ↓
0700 90 **F100** 50
PAGE 1

31/01/51
RONDELLE PLATE

DIAM INT 12 A 12,5



1

01/95

QF100100

QF100500

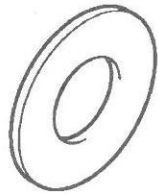
1

RONDELLE PLATE

- 79 10 009 519 01 12X2-1,5
- 5 444 457 01 12X19-1,5
- 79 03 053 462 01 12X22-4,5
- 6949 30 01 12X22-3
- 6949 25 01 12X22-2
- 96 065 619 01 12X22-2,5
- 6949 24 01 12X23-3,5
- 5173 14 01 12X24-2,5
- 6949 34 01 12X24-2,5
- 6949 03 01 12X32-2,5
- 1319 54 01 12X33-4
- 91 000 758 01 12X33-10
- 77 03 053 345 01 12X34-5
- RP 0806 08 01
- 0806 08 01 12X34-5
- 0812 26 01 12X36-5
- 75 521 050 01 12,2X18-0,9
- 79 03 053 416 01 12,2X19-0,5
- 5 411 374 01 12,5X18-2,5
- 79 03 053 508 01 12,5X24-1,5
- RP 6946 28 01
- 6946 28 01 12X24-1,5
- 26 192 199 01 12,5X28-3
- 75 523 245 01 12,5X60-2

29/08/95 FR N13 ↓

31/01/51



1

01/95

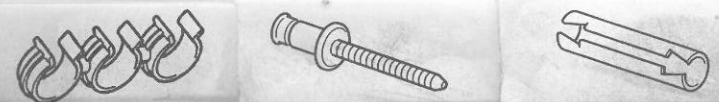
QF100100

QF100600

1

RONDELLE PLATE

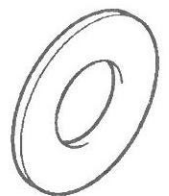
96 036 427	01	13X20-4
93 013 476	01	13X24-5
<i>79 03 053 184</i>	01	13X24-3
RP 6948 83	01	
6948 83	01	13X24-3
79 03 053 256	01	14X18,5-1
6946 37	01	14X22-2
79 03 053 315	01	14X25-1
6949 32	01	14X26-3
79 03 053 122	01	14X27-2,5
6947 27	01	14X27-1,5
6949 13	01	14X27-2,5
6946 19	01	14X29-2
26 192 809	01	14X33-4
6949 11	01	14X38-3
79 03 053 399	01	14X40-5
95 563 803	01	14X43-2
96 029 582	01	14X48-3
79 03 053 510	01	14,5X27,5-1,5



29/08/95 FR N12 ↓
0700 90 **F100** 70
PAGE 1

31/01/51
RONDELLE PLATE

DIAM INT 15 A 140



1

1

RONDELLE PLATE	
ZF 60 807 137	01 15X28,6-8
77 03 053 259	01 15X57-6
79 03 053 061	01 16X30-3
ZF 04 393 547	01 16,5X28-6
RP 5133 18	01
5133 18	01 16,5X28-6
79 03 053 482	01 16,5X33-3,5
7615 54	01 17,5X28-2
5 436 632	01 18X27-1
6947 A6	01 18X32-4
0910 27	01 RONDELLE 19X25-1
RONDELLE PLATE	
26 185 509	01 19X30-2
6947 56	01 20X30-3
6946 30	01 21X30-0,9
0376 07	01 22X10,5-7
5 451 698	01 24X10-1,5
79 03 053 527	01 24X31,9-2
0133 13	01 26X40-1
5 446 119	01 30,5X39-1
0252 13	01 140X24-2
RP 0252 12	01
0252 12	01 140X24-2

01/95 QF100100

QF100700

RONDELLE PLATE



1

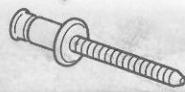
01/95

QF100800

QF100800

RONDELLE PLATE

1	6947 77	01	6X12-1,2
	6948 19	01	6X12-1,2
	79 03 053 492	01	6X18-2
	6947 80	01	6X18-2
	79 03 053 390	01	7X14-1,5
	6947 A5	01	7X20-2
	79 03 053 514	01	8X16-3
	RP 0133 12	01	
	0133 12	01	8X16-3
	6949 05	01	8X22-2,5
	RP 6947 79	01	
	6947 79	01	8X22-2,5
	6946 77	01	10X20-2
	96 071 414	01	10X25-3
	79 03 053 997	01	10X27-3,5
	79 03 053 395	01	10X27-2,5
	6949 09	01	10X27-3,5
	79 03 053 473	01	10X35-2,5
	96 060 998	01	12X24-5
	96 160 177	01	12X80-3
	79 03 053 474	01	12X125-1,5
	79 03 053 396	01	12,2X24-2,5
	79 03 053 543	01	14X36-2,5
	6948 72	01	16X32-3,5

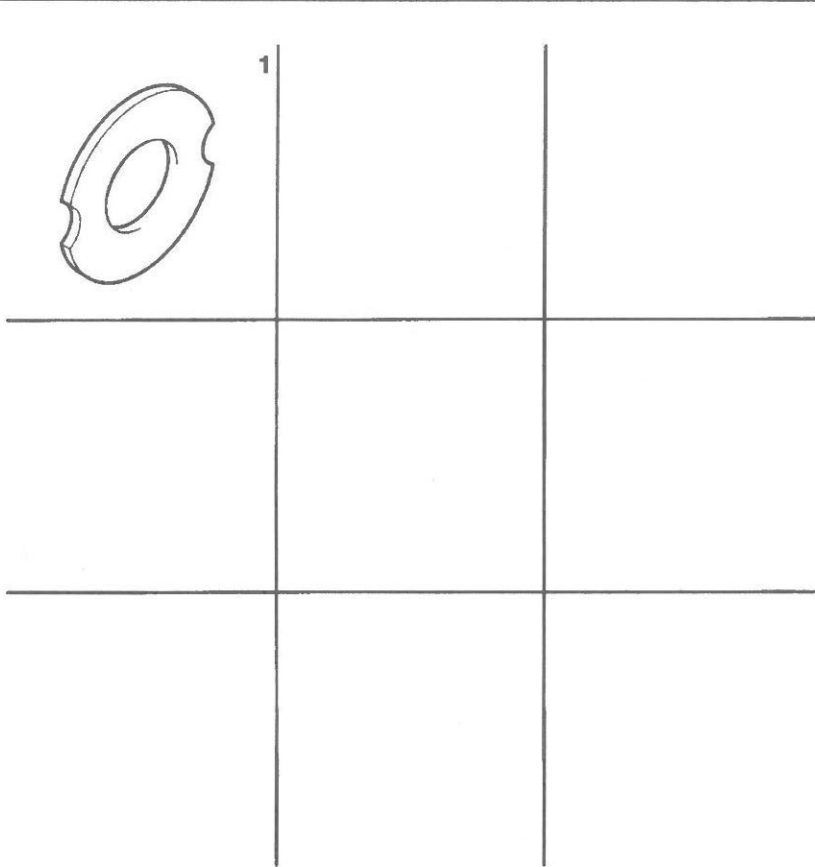


29/08/95 FR N10 ↓
0700 90 **F100** 90
PAGE 1

31/01/51
RONDELLE PLATE



1



01/95

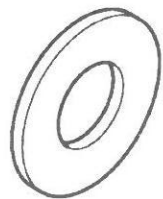
QF100900

QF100900

1

RONDELLE PLATE

- 96 008 875 01 7,25X16-3
- 26 192 359 01 9X30-2,5
- 75 416 826 01 8X19-1,5
- 95 551 281 01 8X14-2,2
- 95 624 274 01 10X22-2,5
- ZF 11 193 874 01



1

01/95

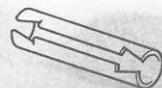
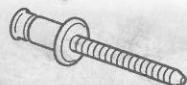
QF103100

QF103100

1

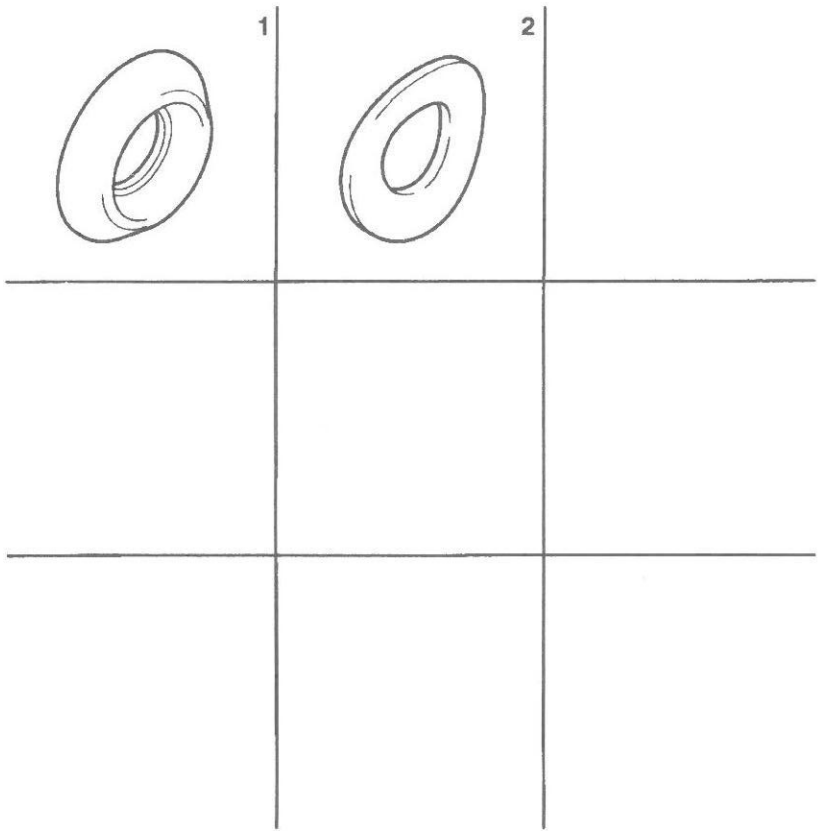
RONDELLE CAOUT

5 413 142	01	3X13-1
5 420 322	01	4X24-4,6
5 506 966	01	7X21,5-6,5
5 469 395	01	10X18-9
96 036 429	01	13X20-10
96 027 496	01	10X24-4,5
79 03 061 002	01	6X15-3,5
79 03 061 122	01	6X25-5
79 03 061 135	01	38X8-6
RP 6947 65	01	
6947 65	01	8X38-6



29/08/95 FR N08 ↓
0700 90 **F106** 10
PAGE 1

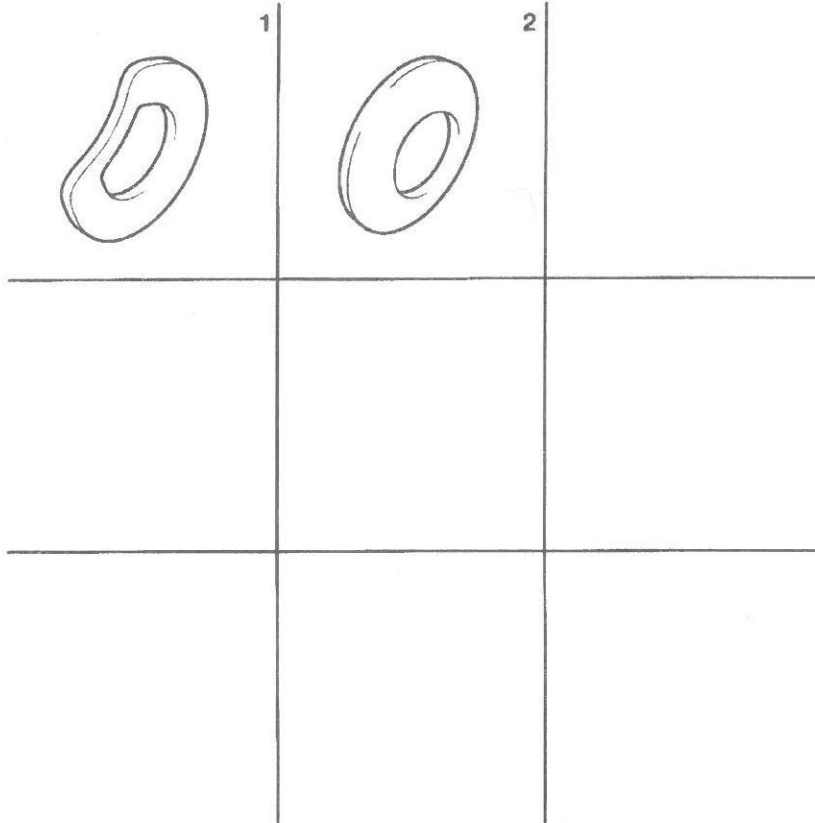
31/01/51
RONDELLE ELASTIQUE CUVETTE



01/95 QF106100

QF106100

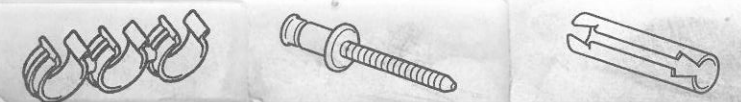
		RONDELLE CUVETT	
1	95 659 430	01	4X8-0,4
	RP 1255 28	01	
	1255 28	01	4,1X8,2-2,1
	ZF 04 397 475	01	5X14,3-3
	26 195 059	01	5X11-2,6
	79 03 057 066	01	5X13-2,5 NOIR
	ZF 11 197 774	01	7X12-1,5
	ZF 11 198 371	01	10X20-2,6
	ZF 11 198 674	01	13X24-4
	7615 32	01	17X49-5,5
2	ZF 11 194 074	01	9X16-2



01/95 QF109100

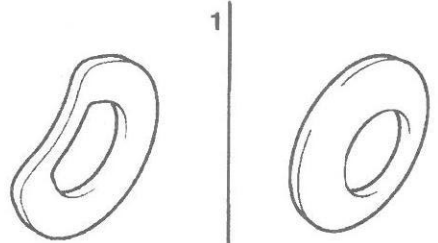
QF109100

		RONDELLE ELAST	
1	6962 26	01	5X10.2-0.5
	79 03 057 013	01	6.4X12-0.5
	RP 6962 04	01	
	6962 04	01	6X12.2-0.5
	6962 50	01	7X11.7-0.2
	6962 12	01	7X13.7-0.8
	79 03 057 027	01	8X13-0.3
	6962 28	01	8X15-0.5
	6995 E6	01	8X17-0.8
	RP 6962 13	01	
	6962 13	01	8X17-0.8
	26 240 439	01	9X15-0.6
	6962 11	01	10X21.3-1
	26 240 309	01	10.5X18.5-0.5
	6962 93	01	13X22-0.5
	6962 45	01	13X24-0.6
	79 03 057 070	01	14X24-0.5
	6962 32	01	14X28.4-1.5
	6962 43	01	16X30-0.5
	2	6962 96	01
6962 99		01	6X12-1.7
6962 89		01	8X22-2.2
6963 03		01	8X29-2.4
6962 91		01	10X20-2.3
79 03 058 065		01	10X27-2.8



29/08/95 FR N06 ↓
0700 90 **F109** 10
PAGE 2

31/01/51
RONDELLE ELASTIQUE



1

2

2

RONDELLE ELAST

- 6962 92 01 12X24-3,2
- 0806 31 01 14X27-3
- 79 03 058 013 01 17X27-1,2
- 6962 36 01 20X33-1,4

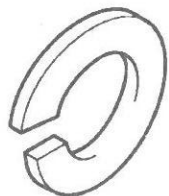
[01/95] QF109100

QF109100

29/08/95 FR N05 ↓

31/01/51

RONDELLE ELASTIQUE GROWER



1

[01/95]

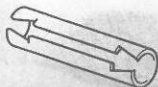
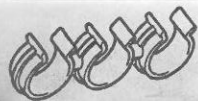
QF112100

QF112100

1

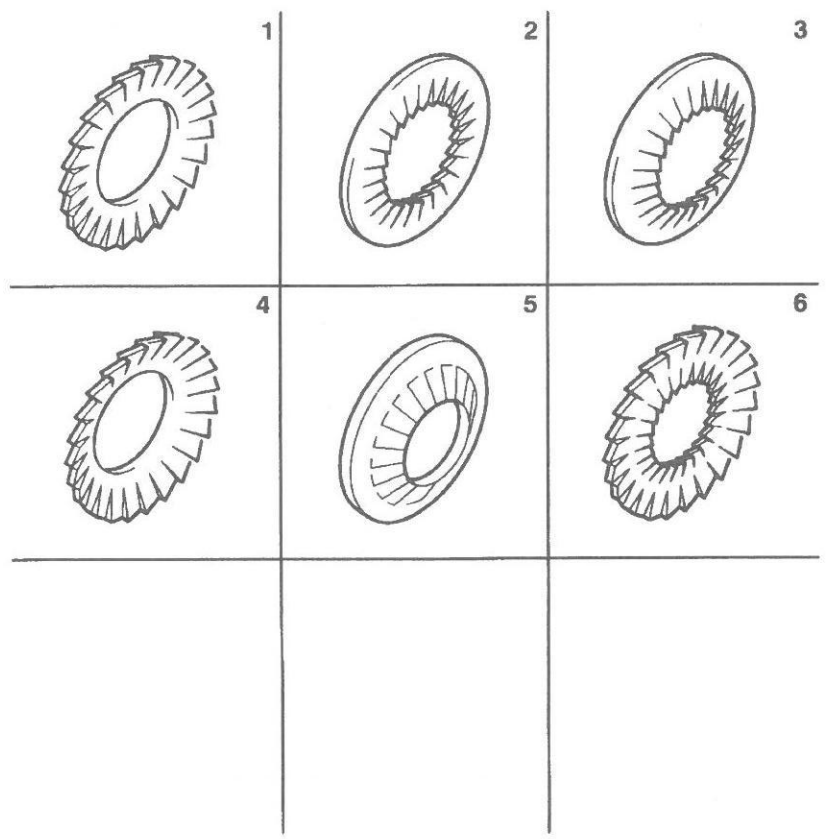
RONDELLE GROWER

	6950 22	01	5X8,3-1,5
79 03 055 009		01	6X9-1,8
	RP 6953 04	01	
	6953 04	01	6,25X12,25-1,8
	6950 26	01	6,1X11,8-1,8
79 03 055 010		01	7X12,4-2
	RP 6953 05	01	
	6953 05	01	7X13,2-1,8
79 03 055 018		01	8
	RP 6950 06	01	
	6950 06	01	9X15,2-2
	6953 06	01	8X15-2,2
ZF 10 571 774		01	9X14,8-2,4
79 03 055 049		01	9,4X17,4-2,5
	6950 07	01	10X16-2,6
	6953 07	01	10X18-2,5
	6953 11	01	12X21-3,1
79 03 055 020		01	12X23,3-3,4
ZF 10 517 171		01	14X23,7-3,6
	6950 28	01	14X24-1,3
26 194 069		01	16,2X26,6-3,7
79 03 055 012		01	18X7,5-1,7



29/08/95 FR N04 ↓
 0700 90 **F115** 10
 PAGE 1

31/01/51
RONDELLE ELASTIQUE A DENTS



01/95 QF115100

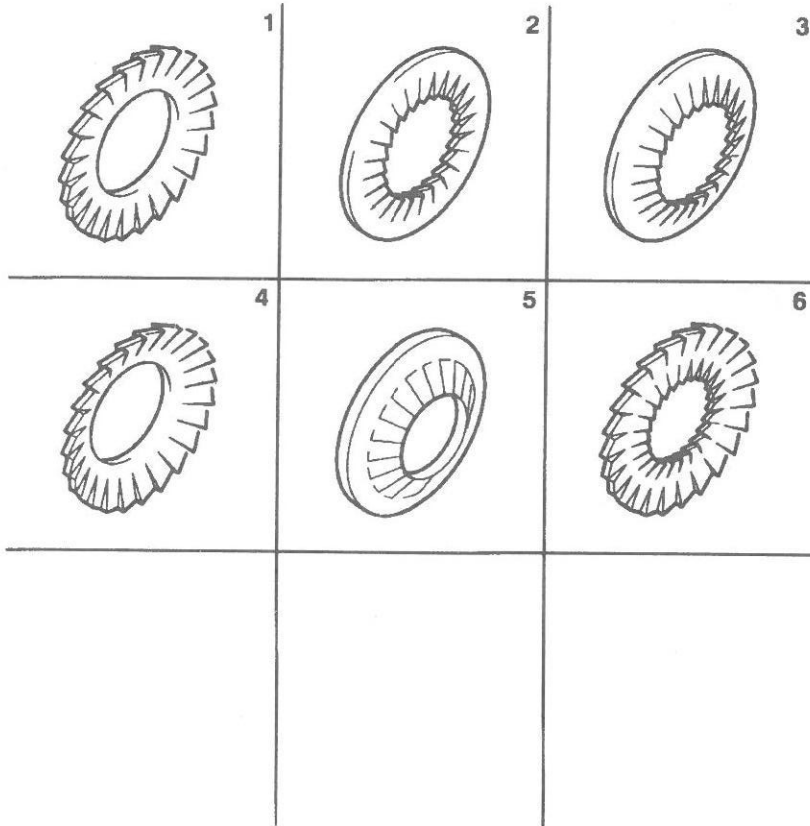
QF115100

		RONDELLE A DENT	
1	95 586 684	01	2,6X5,5-0,8
	79 03 056 003	01	4,2X8-0,5
	6958 55	01	5X9,4-0,6
	ZF 10 615 474	01	6X11-0,8
	6962 94	01	6X11-0,7
	ZF 12 604 474	01	6X11-0,8
	6958 56	01	6X11,3-0,7
	6961 04	01	6X18-0,9
	79 03 056 012	01	7,3X12-0,8
	6961 06	01	8X23-1
	6958 58	01	8,3X14,3-0,8
	79 03 056 125	01	9,5X16,5-0,8
	79 03 056 017	01	10,5X16,8-0,8
	79 03 056 020	01	12,5X22-1,3
	79 03 056 023	01	14,5X24-1,2
2	79 03 056 071	01	4X8-0,5
	79 03 056 073	01	6,2X9,4-0,4
	79 03 056 075	01	6,2X11-0,6
	79 03 056 077	01	7X12,2-1
	6955 27	01	7X12,5-0,7
	6955 28	01	8X14-1,8
	79 03 056 084	01	11X19
	79 03 058 033	01	12X27-4,5
	79 03 056 086	01	12,4X21-1,2

29/08/95 FR N03 ↓

31/01/51

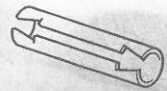
RONDELLE ELASTIQUE A DENTS

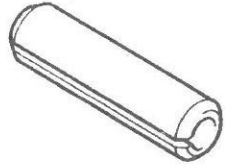


[01/95] QF115100

QF115100

	RONDELLE A DENT	
2	79 03 058 034	01 14X30-3,3
	79 03 056 129	01 18X30-1,5
3	6957 14	01 4X11,2-0,6
	6957 20	01 10,3X20,3-1
	6961 22	01 12,4X30,5-1,2
4	79 03 056 054	01 5,2X10-0,4
	6959 56	01 6X12,3-0,3
	6959 07	01 10X19-0,5
5	79 03 058 025	01 3X8-0,8
	79 03 058 027	01 5X12X1,2
	95 623 757	01 5X16-1,5
	6962 90	01 6X18-1,5
	95 499 135	01 6,2X12-1,5
	96 108 810	01 7X22-1,5
	6962 61	01 8X16-1,4
	79 03 058 030	01 8X18-1,4
	6962 71	01 10X20-1,6
	79 03 058 043	01 10X27-1,6
6	8203 FW	01 6X26-1
	79 03 056 065	01 7,2X20,4-1
	79 03 056 068	01 10X25,7-1,2





1

01/95

QJ100100

QJ100100

1

GOUPILLE

26 172 209	01	2,2X10
6968 23	01	3X15
ZF 13 897 570	01	3X16,5
26 172 169	01	3X12
26 170 949	01	3,3X25
26 172 059	01	3,3X18
26 170 319	01	3,4X12
79 03 067 006	01	3,5X25
RP 6968 58	01	
6968 58	01	3,5X25
6968 65	01	4X30
79 03 067 104	01	4X20
6968 55	01	5X25
77 03 067 042	01	4X13
00 82 076 800	01	4X40
RP 6969 59	01	
6969 59	01	4X40
77 03 067 030	01	4X25
6968 75	01	4X25
77 03 067 065	01	4X10
RP 6968 73	01	
6968 73	01	4X10
6968 45	01	4,5X25
6969 05	01	4,5X30
6968 71	01	4,5X22
77 030 670 80	01	5X17

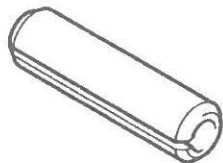
.../...



29/08/95 FR N01 ↓
0700 90 **J100** 10
PAGE 2

31/01/51
GOUPILLES

DIAM 2,2 A 5,5



1

1

6969 39 01 5X35

ZC 9617 067 U 01 5,4X18

26 172 039 01 5,45X25

6968 56 01 5,5X35

26 170 779 01 5,5X26

26 170 209 01 5,5X10

RP 0821 08 01

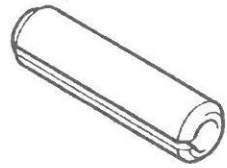
0821 08 01 5,5X10

GOUPILLE

01/95

QJ100100

QJ100100



1

01/95

QJ100100

QJ100200

1

GOUPILLE

79 03 067 041	01	6X25
6968 79	01	6X45
79 03 067 100	01	6X150
26 170 249	01	6,5X15
6968 44	01	7X25
77 03 067 137	01	7X25
6969 45	01	7X30
6968 66	01	7X30
97 516 800	01	7,4X22
26 170 099	01	8X24
79 03 067 119	01	8,15X18
6968 97	01	8,5X12
26 170 399	01	8,55X15
79 03 067 135	01	10X35
96 088 559	01	10X16
RP 6453 G1	01	
6453 G1	01	ELASTIQUE 13 L25
79 03 067 115	01	10,6X12
6453 H0	01	11X10
6968 96	01	11X10,2
26 170 279	01	11X10
79 03 067 122	01	11,2X13,5
RP 6968 81	01	
6968 81	01	13X10
6968 95	01	12,2X11

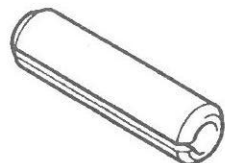
.../...



29/08/95 FR P02 ↑
 0700 90 **J100** 20
 PAGE 2

31/01/51
GOUPILLES

DIAM 6 A 16



1

1

6453 Q6

GOUPILLE

01 14X30

96 140 191

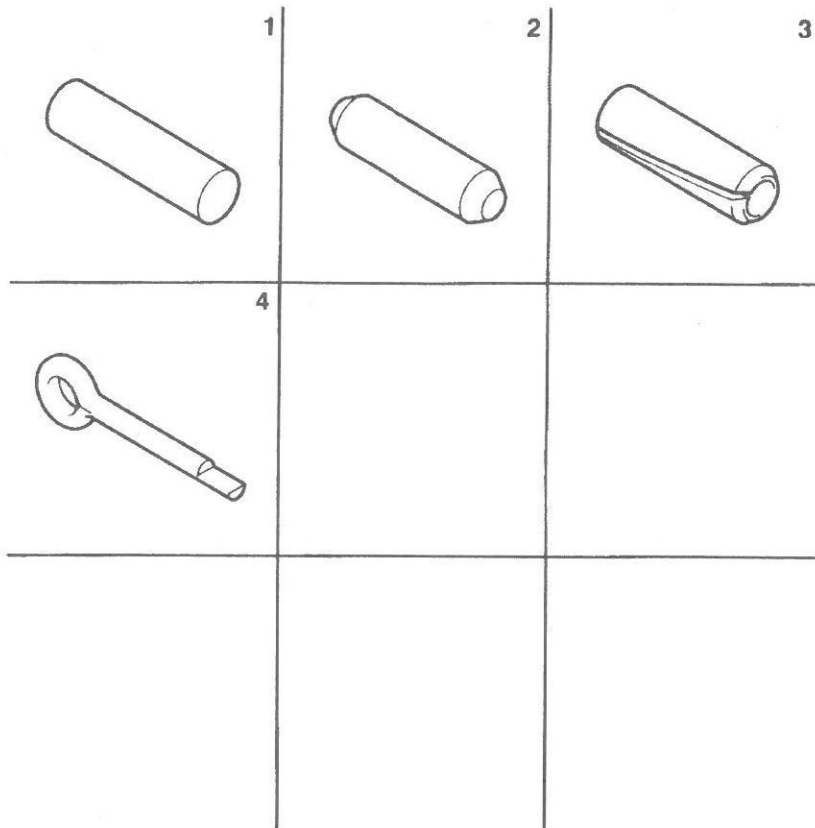
01 16X25,5

01/95

QJ100100

QJ100200

GOUPILLES



01/95

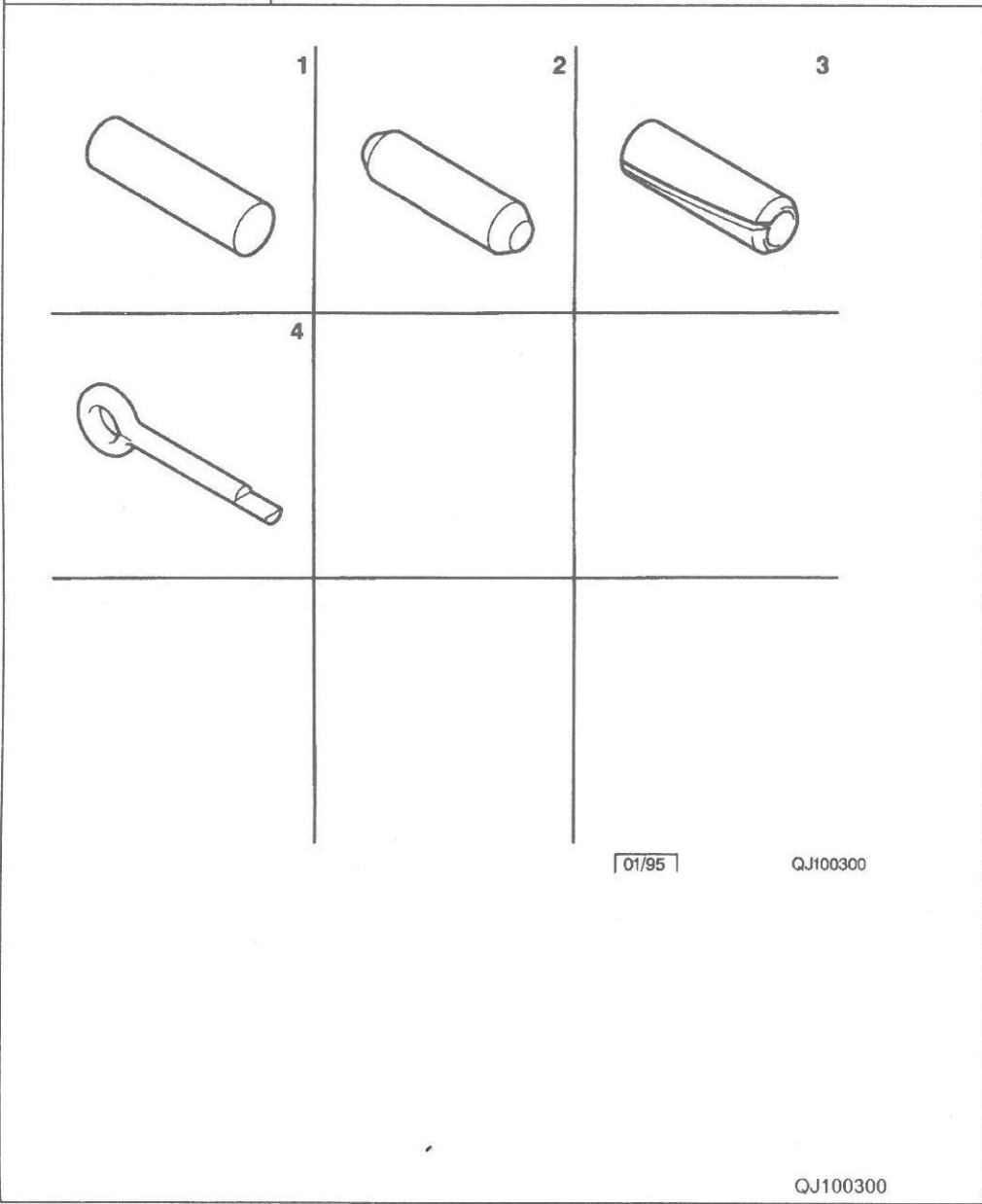
QJ100300

QJ100300

		GOUPILLE
1	ZC 9088 539 U	01 3,5X4,5
	1203 10	01 8X13
	ZF 04 130 961	01 11X17
	RP 0821 13	01
	0821 13	01 11X17
2	79 03 067 015	01 2,5X14,5
	79 03 067 116	01 4X9
	0307 15	01 4,1X15
	79 03 067 014	01 5X18
	6969 65	01 6X10
	6965 12	01 6X17
	77 03 067 256	01 6X18
	79 03 067 082	01 6X20
	79 03 090 196	01 6X22
	79 03 067 051	01 7X14
	79 03 067 030	01 7X23,5
	0232 35	01 7,5X9,75
	0537 33	01 8X15
	6968 52	01 8X17,5
	6966 14	01 8X23
	6965 17	01 9X20
	26 170 919	01 9X23,2
	ZF 07 657 346	01 9,8X7,6
	RP 0537 37	01
	0537 37	01 9,8X7,6

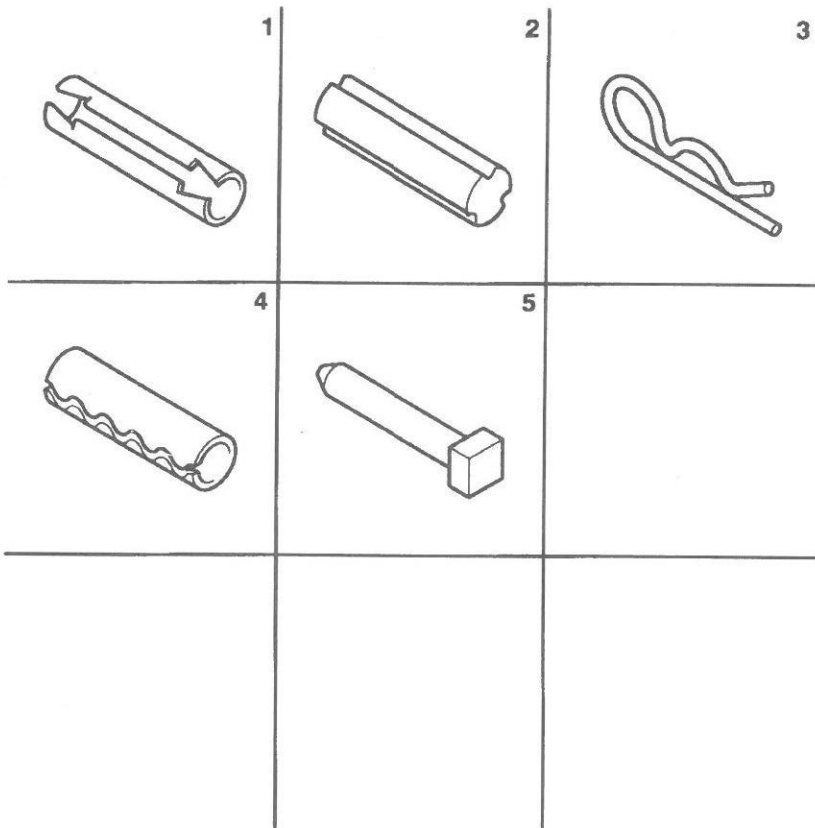
.../...





	GOUPILLE	
2	5 423 907	01 10X35
	0207 04	01 12X20
3	79 03 067 001	01 8X12
	6968 37	01 8X18
	91 595 280	01 8X28
	6968 38	01 10X10
	6968 40	01 10X13
	6968 46	01 14X20
	<i>79 03 067 010</i>	01 14X20
	RP 6968 36	01
	6968 36	01 14X20
	6968 39	01 20X20
4	22 424 019	01 1,6X15
	6969 22	01 2X20
	23 034 019	01 2,5X50
	22 601 009	01 3X35
	22 578 019	01 3,2X20
	23 514 019	01 3,2X56
	22 719 019	01 4X35
	<i>79 03 068 009</i>	01 4X45
	RP 6968 04	01
	6968 04	01 4X45
	22 600 019	01 5X25

QJ100300



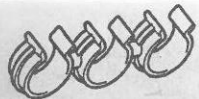
01/95 QJ100400

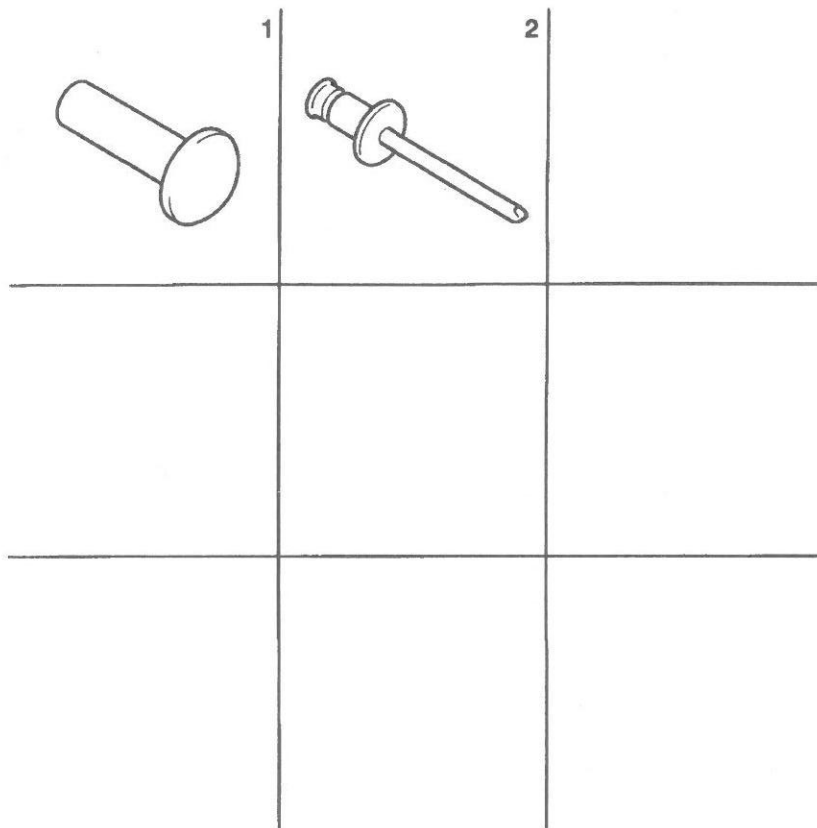
QJ100400

		GOUPILLE
1	79 03 067 046 RP 6968 17	01 01
	6968 17	01 5X30
2	79 03 067 092	01 6X16
	2509 13	01 7-L35
3	6969 17	01 6X20
4	6969 60	01 3,3X15
	96 076 712	01 8X12
	96 082 951	01 10,5X10 C001 CAOUTCHOUC
5	2172 06	01 7X51
	95 578 176	01 10X55 P002 PLASTIQUE



INDEX





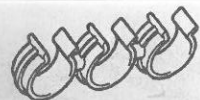
01/95

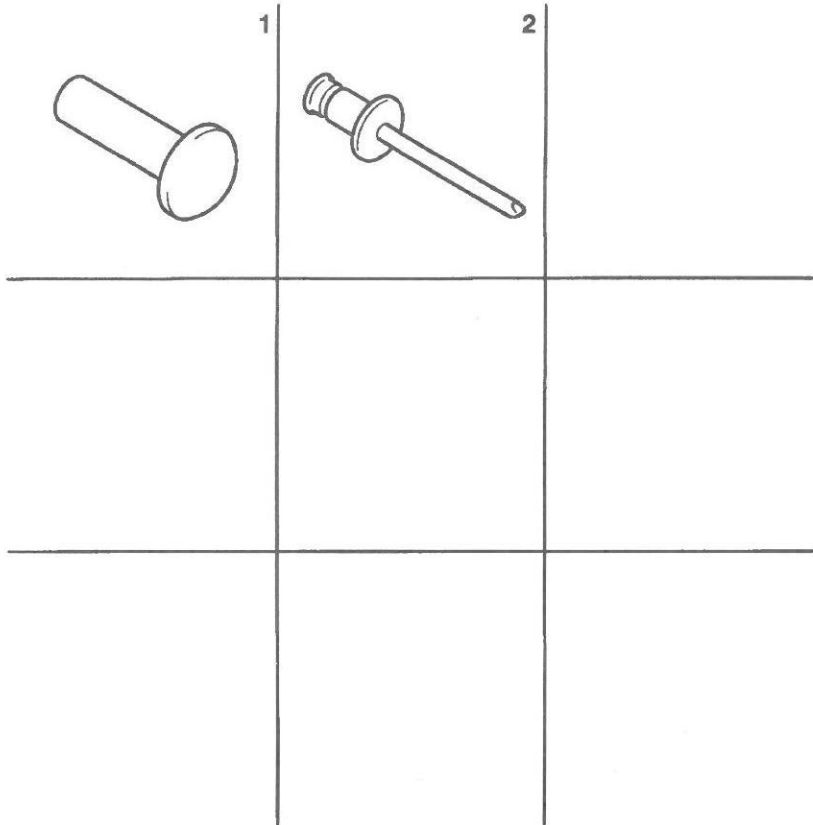
QK100100

QK100100

1	96 144 387	01	RIVET 3,8X7,6	
	79 03 072 023	01	4X25	
	26 180 169	01	5X14,1	
	79 03 072 149	01	6X30	
	6970 32	01	6X30	
	2	79 03 072 256	01	2,4X5
		79 03 072 270	01	2,8X4,5
		79 03 072 266	01	3,2X5,5
		79 03 072 134	01	3,2X6
		79 03 072 267	01	3,2X7
79 03 072 167		01	3,2X7,9	
79 03 072 243		01	3,2X8	
79 03 072 151		01	3,2X11,5	
79 03 072 130		01	3,2X12	
95 499 165		01	3,3X41	
96 093 876	01	3,5X14		
6970 37	01	4X6		
96 123 349	01	4X8		
SRV 000 181	01	SACHET DE RIVET 4X8 QTE PAR SACHET 40		
			RIVET	
	79 03 072 146	01	4X9,2	
	79 03 072 150	01	4X9,2	
	SRV 000 182	01	SACHET DE RIVET 4X10 QTE PAR SACHET 35	
79 03 072 142	01	RIVET 4X12		

.../...





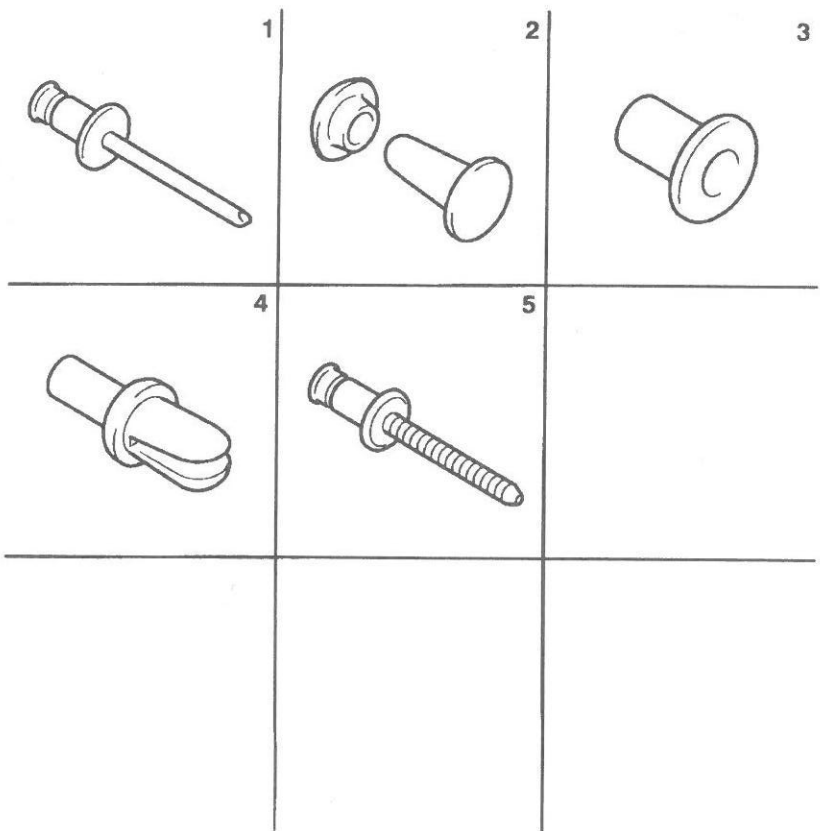
01/95

QK100100

QK100100

2

- SRV 000 184** 01 **SACHET DE RIVET 4X12**
QTE PAR SACHET 25
- RIVET**
- 79 03 072 262** 01 4X14
- ZC 9866 236 U** 01 4X16
- ZC 9866 208 U** 01 4X16
- 96 147 929** 01 4X16
A006 ALUMINIUM
- ZC 9866 237 U** 01 4X16
- SRV 000 233** 01 **SACHET DE RIVET 4X16**
QTE PAR SACHET 36
- 79 03 072 289** 01 **RIVET 4X18**
- SRV 000 185** 01 **SACHET DE RIVET 4X20**
QTE PAR SACHET 20
- RIVET**
- ZC 9866 238 U** 01 4X26
- ZC 9866 209 U** 01 4X26
- ZC 9866 239 U** 01 4X26
- SRV 000 234** 01 **SACHET DE RIVET 4X26**
QTE PAR SACHET 28

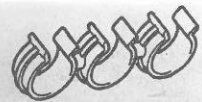


[01/95] QK100200

QK100200

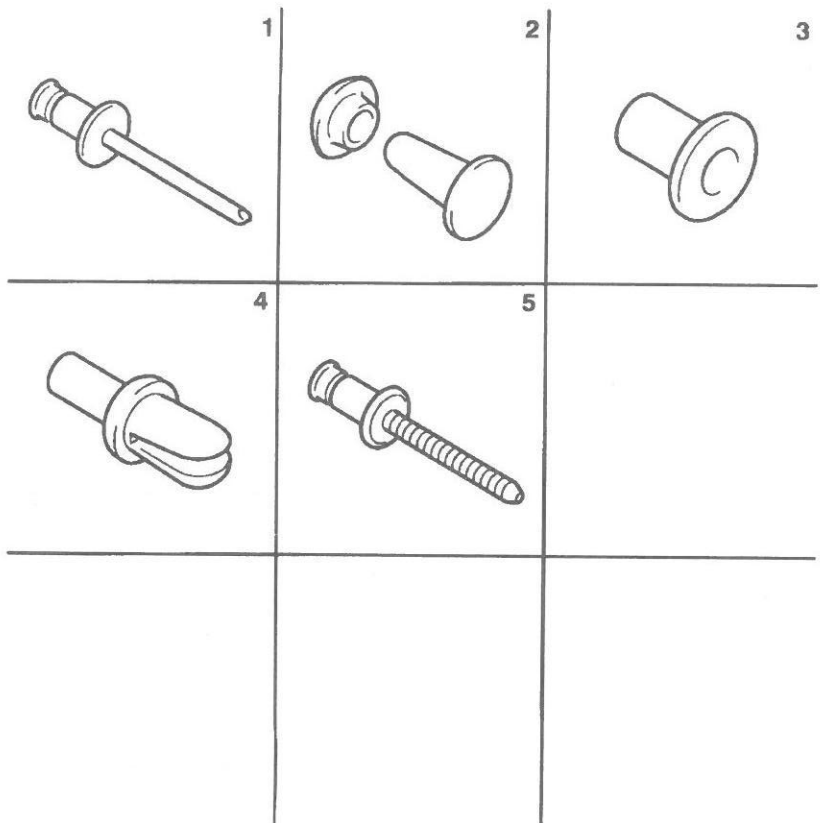
1	95 635 951	01	RIVET 4,8X8
	79 03 072 269	01	4,8X8
	79 03 072 109	01	4,8X8,7
	6973 04	01	4X8,6 A006 ALUMINIUM
	6973 05	01	4,8X9,2 A006 ALUMINIUM
	79 03 072 283	01	4,8X10
	6970 36	01	4,8X10,5 A006 ALUMINIUM
	6973 28	01	4,8X12 A006 ALUMINIUM
	79 03 072 290	01	4,8X13
	6973 30	01	4,8X13 A006 ALUMINIUM
	ZC 9867 339 U	01	4,8X14,5
	6970 35	01	4,8X16,5 A006 ALUMINIUM
	6973 84	01	4,8X20 A006 ALUMINIUM
	6973 56	01	4,8X21 A006 ALUMINIUM
	6970 39	01	4,8X22 A006 ALUMINIUM
	77 03 072 177	01	5X9
	SRV 000 183	01	SACHET DE RIVET 5X12 QTE PAR SACHET 15
	79 03 072 153	01	RIVET 5X15
	26 180 179	01	5,5X14,1

.../...



29/08/95 FR P09 ↑
0700 90 **K100** 20
PAGE 2

31/01/51
RIVETS

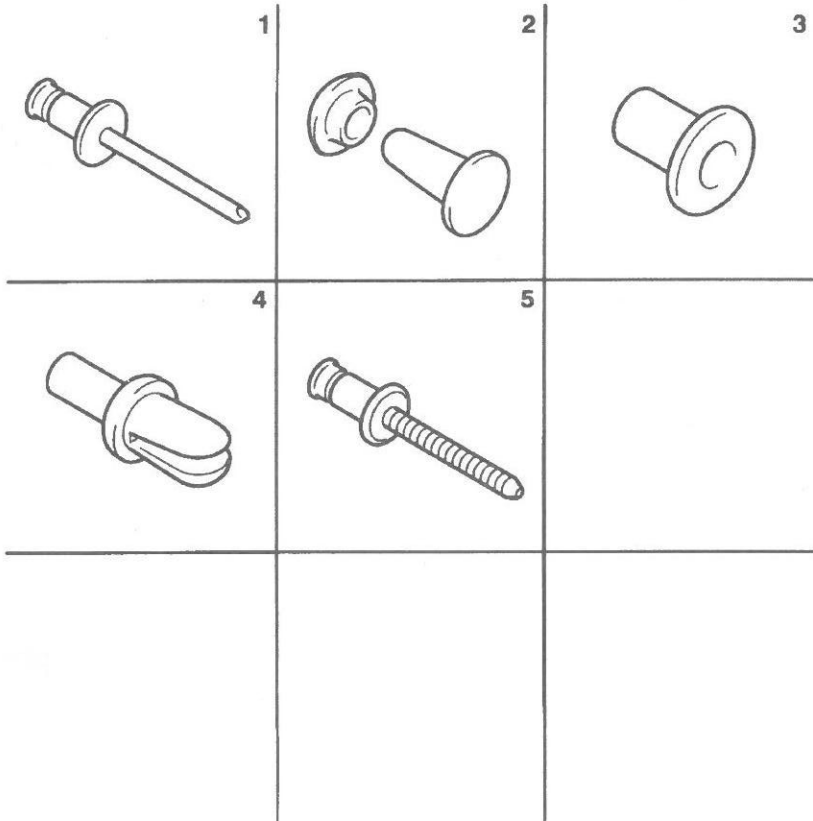


01/95 QK100200

QK100200

1	SRV 000 186	01	SACHET DE RIVET 5X16 QTE PAR SACHET 15
	79 03 072 300	01	RIVET 6X22,6
	6970 40	01	6,4X13 A006 ALUMINIUM
	ZC 9867 320 U	01	6,4X13
	ZC 9867 318 U	01	6,4X18
2	79 03 072 236	01	3X8
	<i>79 03 072 058</i>	01	3X8
	RP 6971 14	01	
	6971 14	01	3X9
	<i>79 03 072 163</i>	01	3,5X9
	RP 6973 45	01	
	6973 45	01	3X12
	5 419 960	01	3,7X9
	95 659 615	01	4,2X11
	21 974 059	01	8,5X3,3
3	79 03 072 127	01	3,8X7,5
	ZC 9615 602 U	01	4X11
	26 187 729	01	5X8
	95 618 287	01	5X11
	ZF 13 874 350	01	8X30
	95 611 037	01	13,2X25
4	26 189 049	01	3,1X9,4
	79 03 072 123	01	3,5X7 P002 PLASTIQUE

.../...

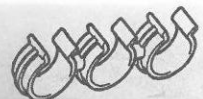


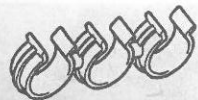
01/95

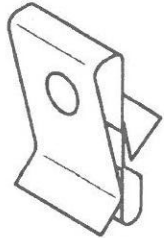
QK100200

QK100200

		RIVET
4	96 083 513	01 4X7
	RP 6972 10	01
	6972 10	01 5X11,4
	8748 C2	01 5X10
	96 104 344	01 6X10
	79 03 072 294	01 6X10
	RP 6973 32	01
	6973 32	01 7,5X12
	79 03 072 013	01 6X12
	ZF 07 715 590	01 7X10
	RP 6972 03	01
	6972 03	01 6X12
	1319 76	01 8X8
	26 130 639	01 8,1X9,5
	96 995 011	01 8X12
5	6973 25	01 6,5X14 A006 ALUMINIUM







1

1

95 623 765

01

AGRAFE DE BUSE PINC E5 E2,5 L13X9,5

01/95

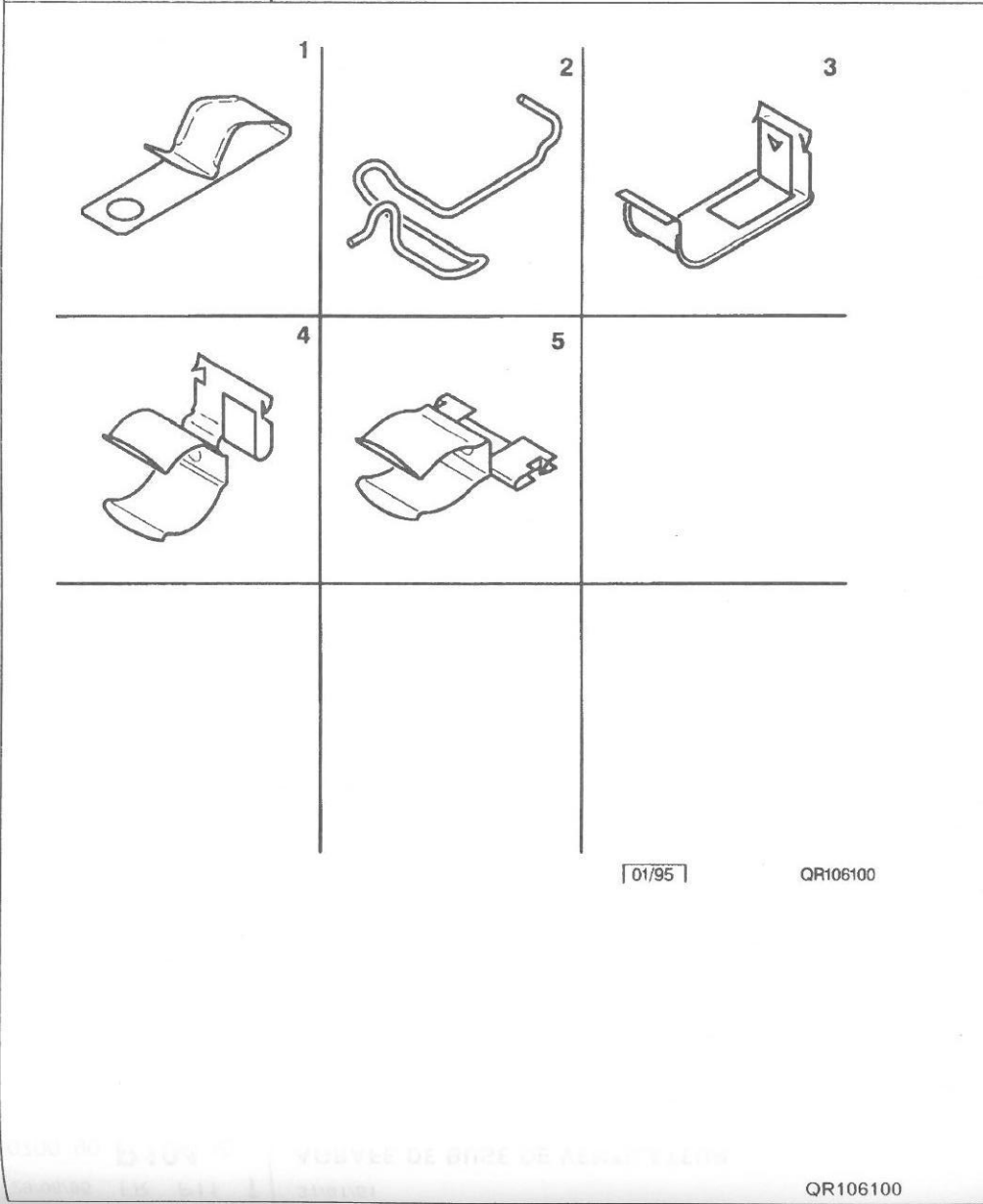
QR104100

QR104100

29/08/95 FR P12 ↑
 0700 90 **R106** 10
 PAGE 1

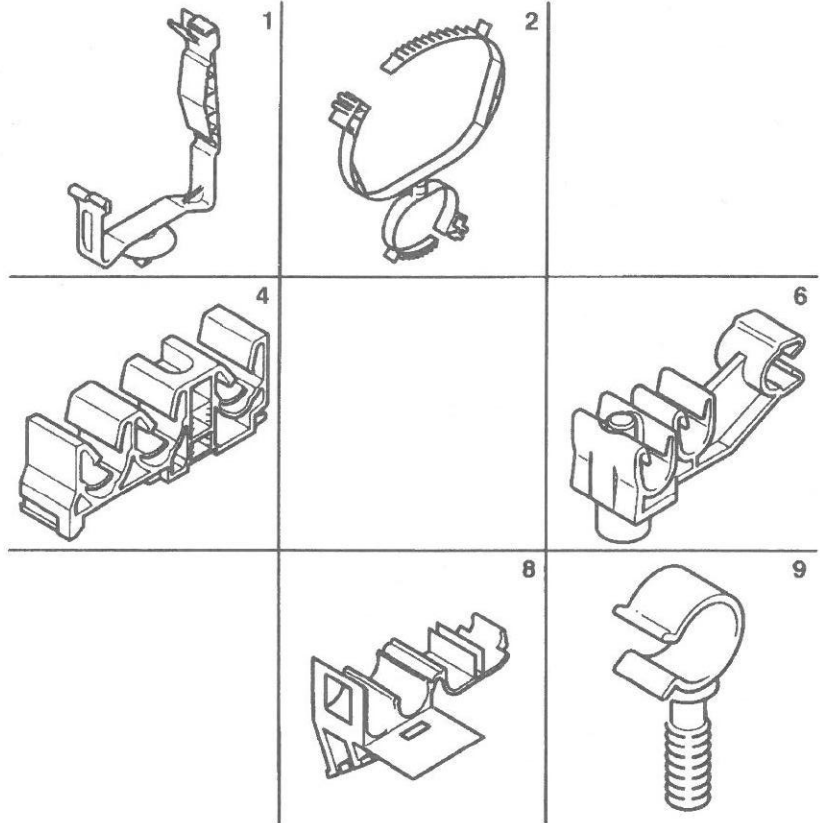
31/01/51
AGRAFE SUPPORT DE TUYAU DE CARBURANT

METALLIQUE



1	74 00 269 730	01
2	95 539 083	01
3	96 116 433	01
4	96 995 072	01 1T 16
5	26 199 789	01

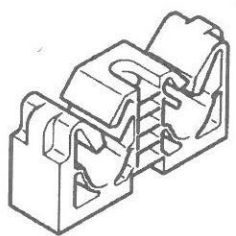
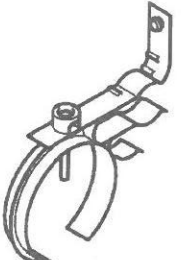
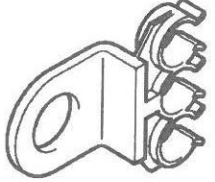
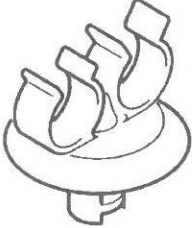
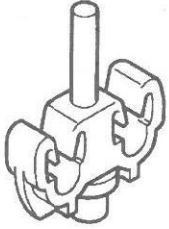
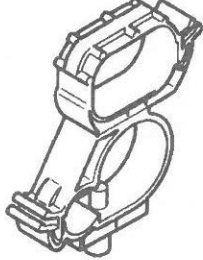
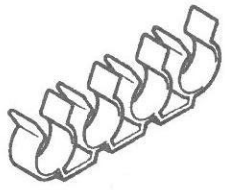

AGRAFE SUPPORT
 DIAM 8-9 TROU 7,4

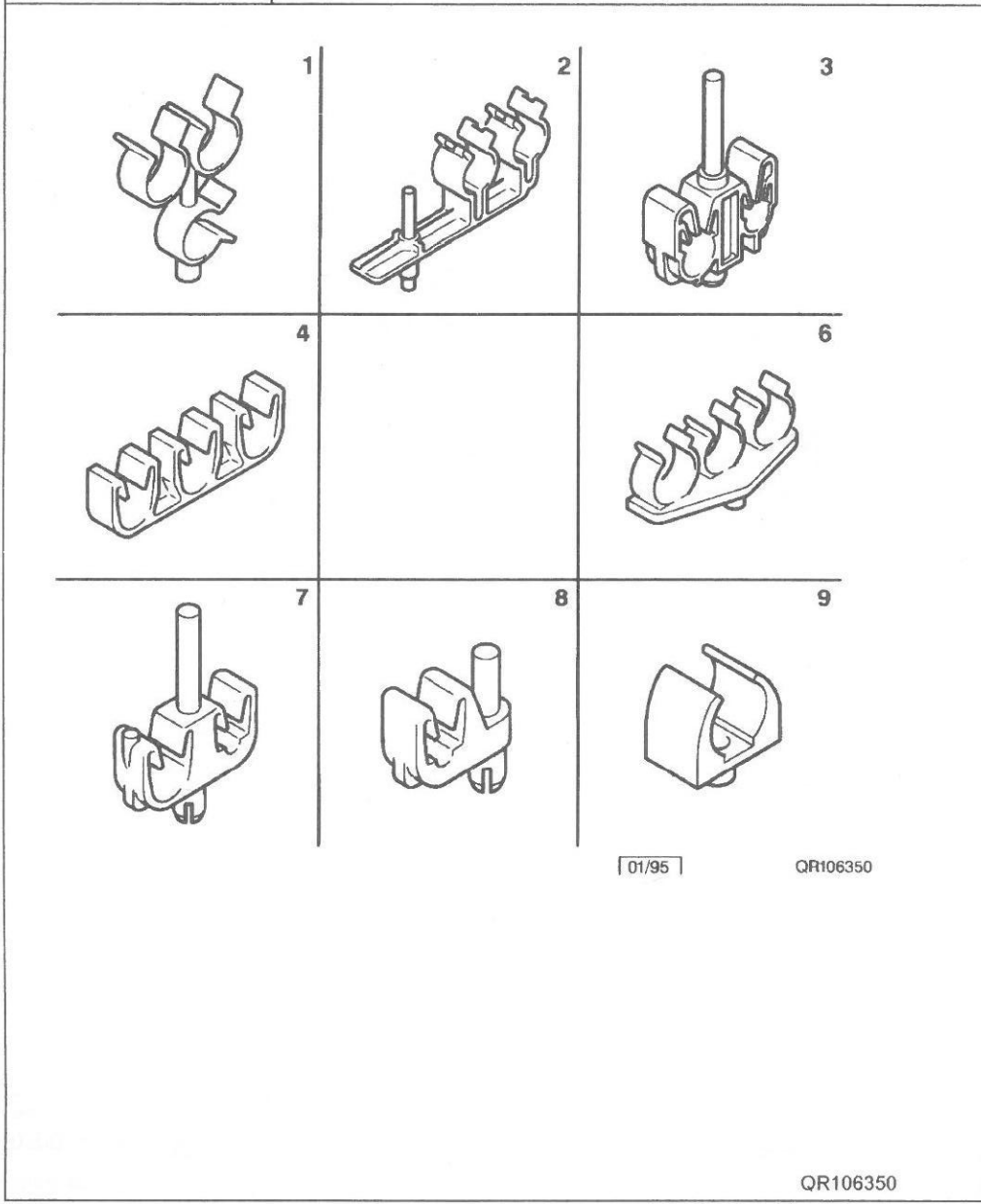


01/95 QR106200

QR106200

		AGRAFE SUPPORT	
1	1319 75	01	
2	1539 15	01	
	ZF 07 672 753	01	
4	1563 E5	01	3T 8 A 10
6	1565 95	01	
8	1565 C7	01	2T 13
9	1565 C9	01	1T 13

29/08/95 FR P14 ↑ 0700 90 R106 30 PAGE 1	31/01/51 AGRAFE SUPPORT DE TUYAU DE CARBURANT	PLASTIQUE		
 <p style="text-align: right;">1</p>	 <p style="text-align: right;">2</p>	 <p style="text-align: right;">3</p>	1 2 3 4 5 7 8 9	AGRAFE SUPPORT 01 2T 8-10 01 2T 22-55 01 4T 8-8-8-10 01 2T 8 01 01 2T 15-28 01 4T 8 01 1T 13
 <p style="text-align: right;">4</p>	 <p style="text-align: right;">5</p>			
 <p style="text-align: right;">7</p>	 <p style="text-align: right;">8</p>	 <p style="text-align: right;">9</p>		
[01/95] QR106300 QR106300				



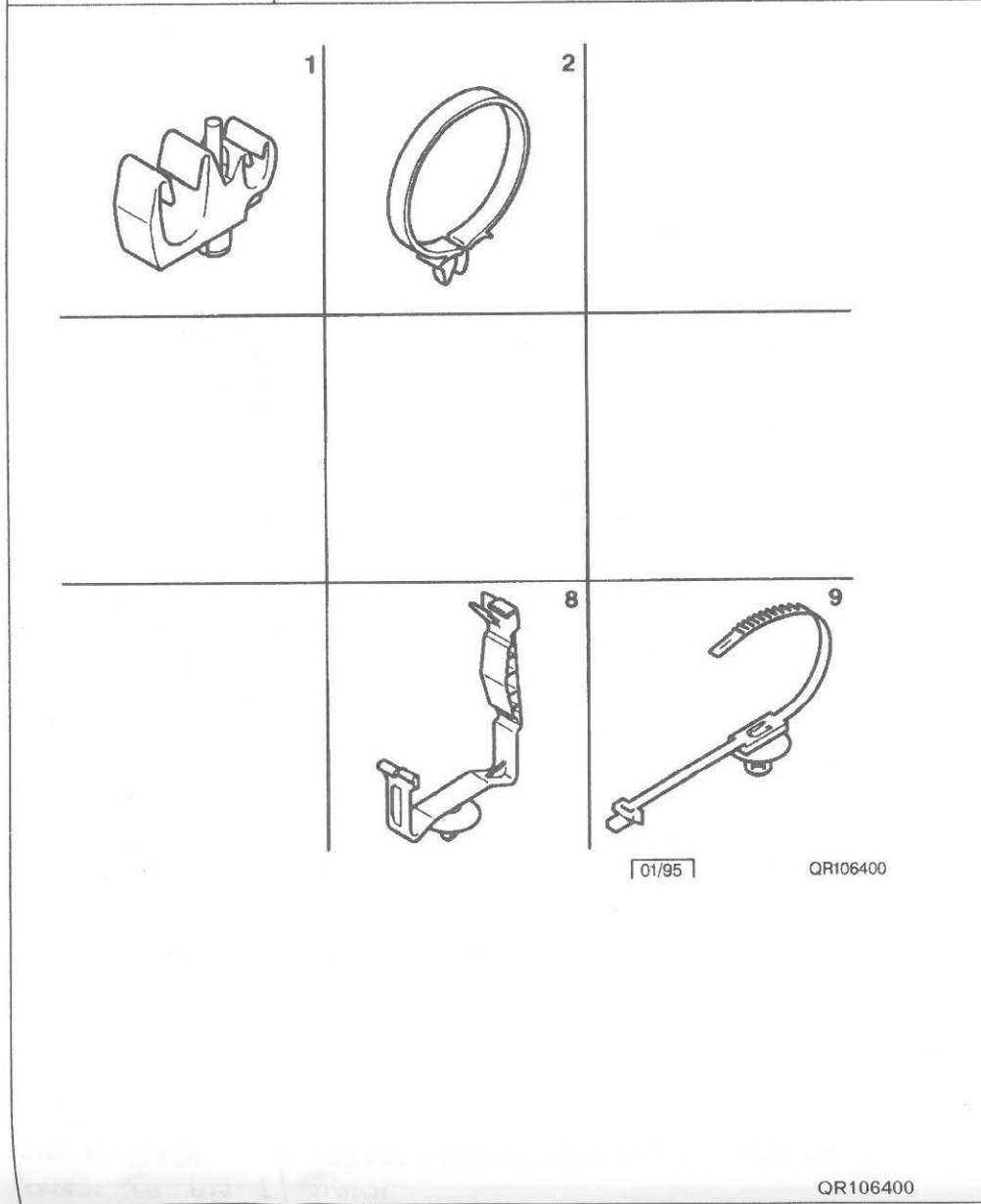
		AGRAFE SUPPORT	
1	6995 R4	01	3T 14-13-13
2	6995 T8	01	2T 13
3	6995 V0	01	2T 10-8
4	6995 25	01	3T 8-10-8
	6995 92	01	3T 8-10-8
	6995 K4	01	3T 8-10-8
6	6997 09	01	3T 17-13-13
7	26 189 589	01	2T 6-4
8	26 189 619	01	1T 6
9	26 198 769	01	1T 12

QR106350

29/08/95 FR Q15 ↓
 0700 90 **R106** 40
 PAGE 1

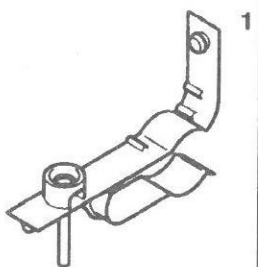
31/01/51
AGRAFE SUPPORT DE TUYAU DE CARBURANT

PLASTIQUE



		AGRAFE SUPPORT	
1	26 199 559	01	2T 8-6
2	95 499 100	01	DIAM 30
8	96 032 016	01	
9	96 051 486	01	DIAM 28 A 55 AXE 5

QR106400



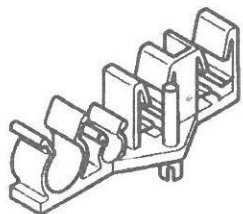
1



4



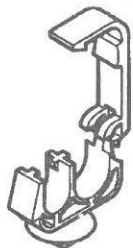
5



7



8



9

[01/95]

QR106450

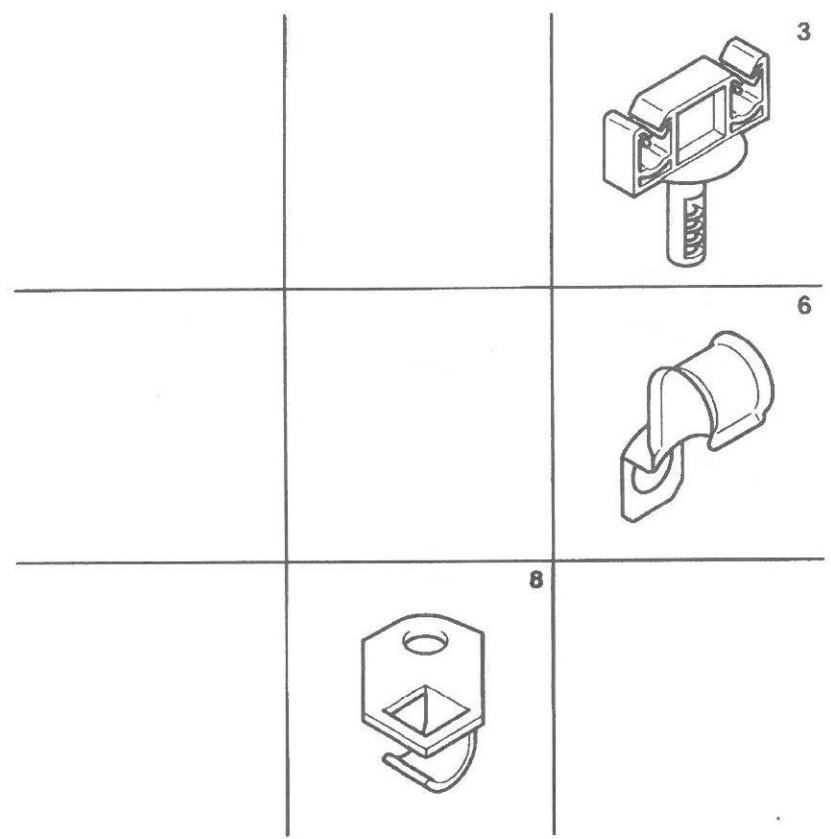
QR106450

		AGRAFE SUPPORT	
1	96 106 000	01	2T 20
4	96 113 394	01	3T 28-13-13
5	96 115 452	01	3T 17-13-13
	96 111 737	01	3T 23-13-13
7	96 129 251	01	2T 14-6 ITW
8	96 135 963	01	1T 12
9	96 142 493	01	2T 14-11

29/08/95 FR Q13 ↓
0700 90 **R106** 50
PAGE 1

31/01/51
AGRAFE SUPPORT DE TUYAU DE CARBURANT

PLASTIQUE



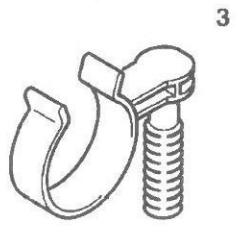
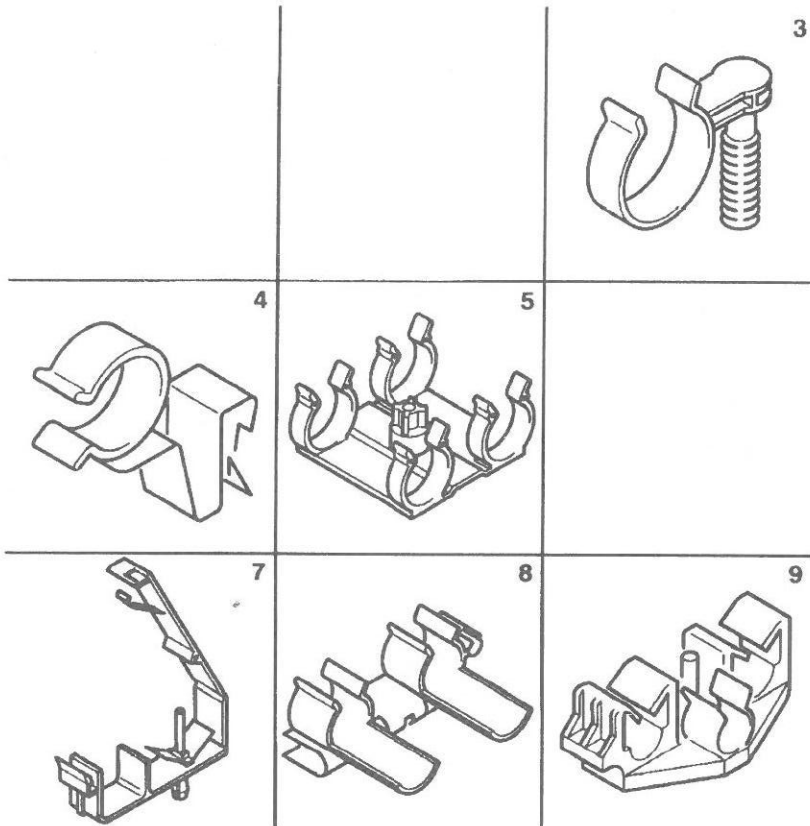
01/95 QR106500

QR106500

		AGRAFE SUPPORT
3	96 151 305	01 2 T 8A10 AXE 10
6	96 156 986	01 1T 10
8	96 161 690	01 1T 8

AGRAFE SUPPORT DE TUYAU DE CARBURANT

PLASTIQUE



3

4

5

7

8

9

[01/95] QR106550

3	96 173 243	01	1T 14
4	96 176 036	01	1T 13 METALLO-PLASTIQUE
5	96 995 019	01	4T 15
7	96 995 494	01	2T 6,5
8	96 995 698	01	3T 3-8-9
9	96 995 781	01	1T 9

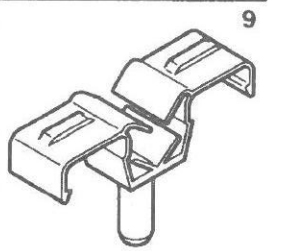
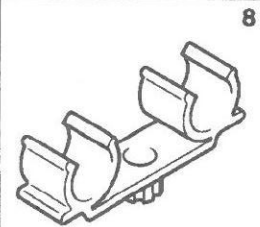
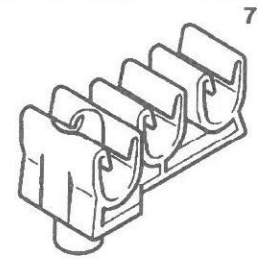
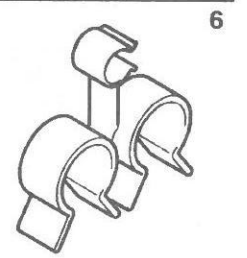
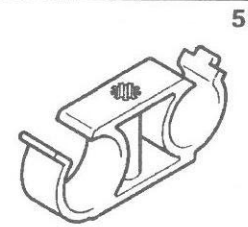
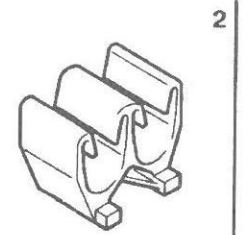
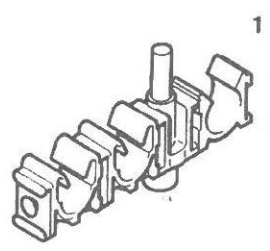
AGRAFE SUPPORT

QR106550

29/08/95 FR Q11 ↓
 0700 90 **R106** 60
 PAGE 1

31/01/51
AGRAFE SUPPORT DE TUYAU DE CARBURANT

PLASTIQUE



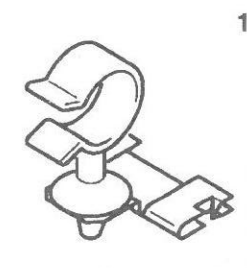
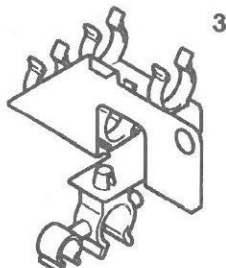
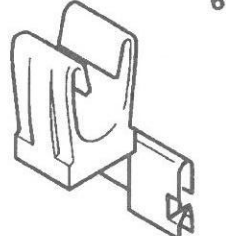
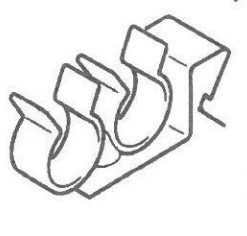
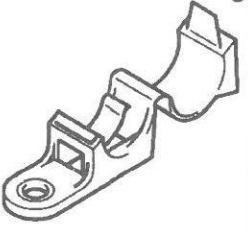
01/95 QR106600

QR106600

		AGRAFE SUPPORT	
1	ZF 07 649 317	01	1T 10
2	79 03 079 071	01	
5	79 03 079 193	01	2T 14-16
6	79 03 079 219	01	3T 4-13-13
7	ZF 04 454 051	01	
8	ZF 07 647 343	01	2T 7
9	ZF 07 647 344	01	

29/08/95 FR Q10 ↓

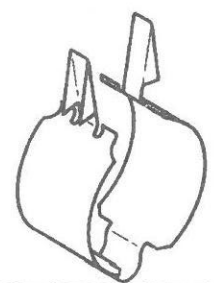
31/01/51

 <p>1</p>		 <p>3</p>	<p>1 1565 F9 01</p> <p>3 96 102 951 01</p> <p>6 96 995 383 01</p> <p>7 79 03 079 218 01</p> <p>8 ZF 82 409 278 01</p>	<p>AGRAFE SUPPORT 1T 12 METALLO-PLASTIQUE</p> <p>6T 8-11-14-14-14-14 METALLO-PLASTIQUE</p> <p>METALLO-PLASTIQUE</p> <p>2T 7 METALLO-PLASTIQUE</p> <p>1T 14 METALLO-PLASTIQUE</p>
		 <p>6</p>		
 <p>7</p>	 <p>8</p>			
<p>[01/95] QR106700</p> <p>QR106700</p>				

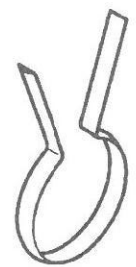
29/08/95 FR Q09 ↓
 0700 90 **R108** 10
 PAGE 1

31/01/51
AGRAFE DE CABLE DE FREIN A MAIN

METALLIQUE



1



2

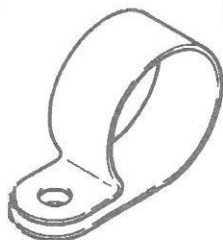
1	4754 12	01	AGRAFE DE CABLE 1T 18 L15 H31 METALLIQUE
2	79 03 078 003 RP 6967 51	01 01	1T 15 METALLIQUE
	6967 51	01	20X31 METALLIQUE

[01/95] QR108100

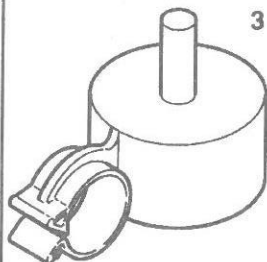
QR108100



1



2



3

1

4814 E8

01

AGRAFE DE CABLE

1T 11 TROU 7

2

79 03 079 226

01

1T 18 TROU 6

3

6997 04

01

1T 9 DIAM 24

01/95

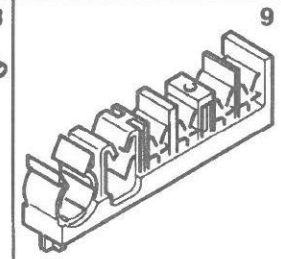
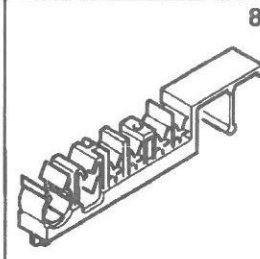
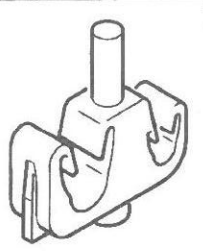
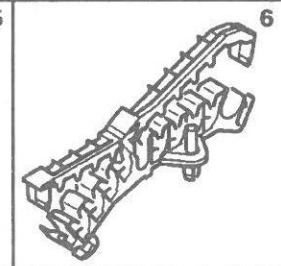
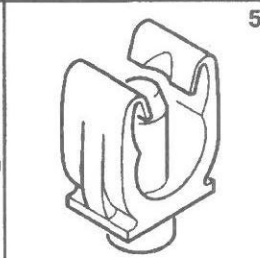
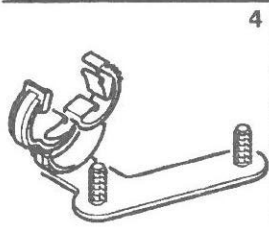
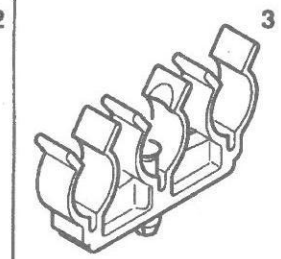
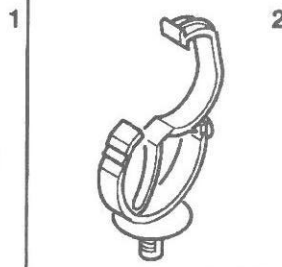
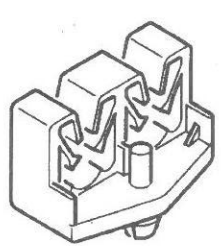
QR108200

QR108200

29/08/95 FR Q07 ↓
 0700 90 **R111** 20
 PAGE 1

31/01/51
AGRAFE DE TUBE HYDRAULIQUE

PLASTIQUE



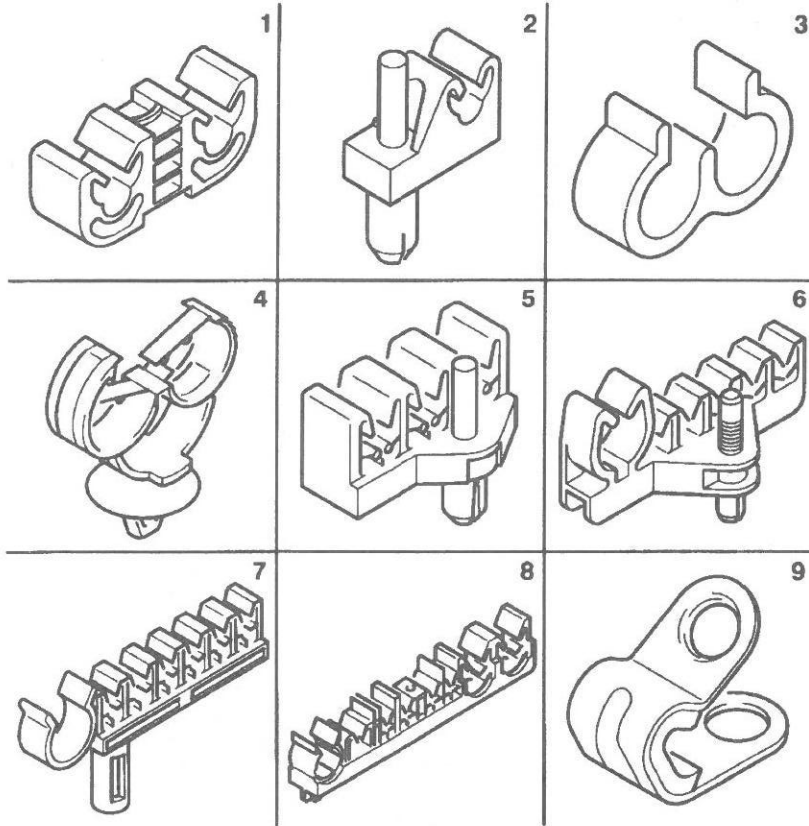
01/95 QR111200

QR111200

		AGRAFE TUBE HYD
1	6992 E7 01	2T 5 TROU 6,5 L35X20
2	6992 G8 01	2T 16 TROU 9
3	6995 K3 01	3T 12-11-11 L53X12
4	6995 R9 01	
5	ZF 14 579 380 01	1T 9 TROU 6,5 L14X11
6	5280 49 01	1T 9 1T 5 8T 4 L97
7	5280 51 01	2T 7-5 L26X9
8	5280 98 01	1T 9 1T 5 4T 3 L94
9	5280 99 01	1T 8 1T 6 4T3 L67X12

AGRAFE DE TUBE HYDRAULIQUE

PLASTIQUE



[01/95] QR111300

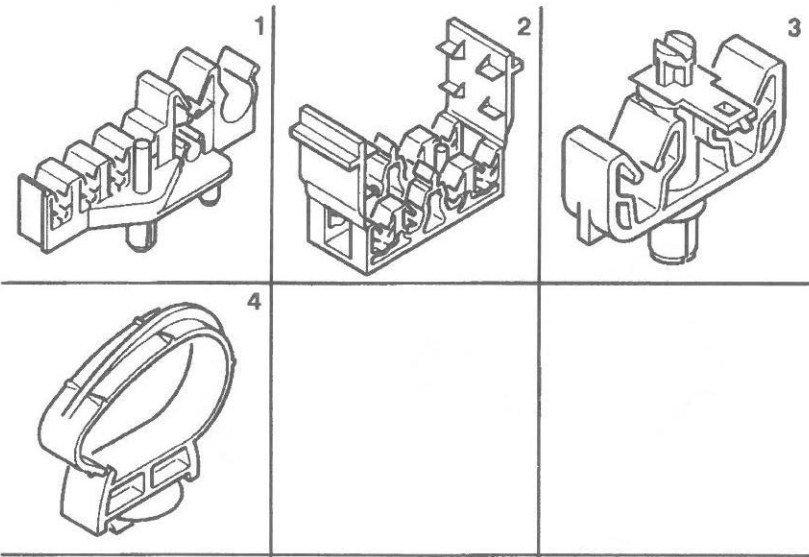
QR111300

1	6995 30	01	AGRAFE TUBE HYD 2T 5 L30X12 E14
2	5 435 495	01	1T 4 TROU 6,5 L18X10
3	26 199 869	01	2T 7 L20X8
4	96 037 705	01	1T 15A23 TROU 6,5
5	96 113 710	01	3T 3 L28X18 E13
6	96 114 320	01	1T11 3T 6-3-3 L55X21
7	96 115 582	01	1T 13 5T 3 L67X15
8	96 117 558	01	1T9 3T 6 4T3 L96X12
9	96 134 733	01	1T 6 TROU 10 METALLO-PLASTIQUE

29/08/95 FR Q05 ↓
 0700 90 **R111** 40
 PAGE 1

31/01/51
AGRAFE DE TUBE HYDRAULIQUE

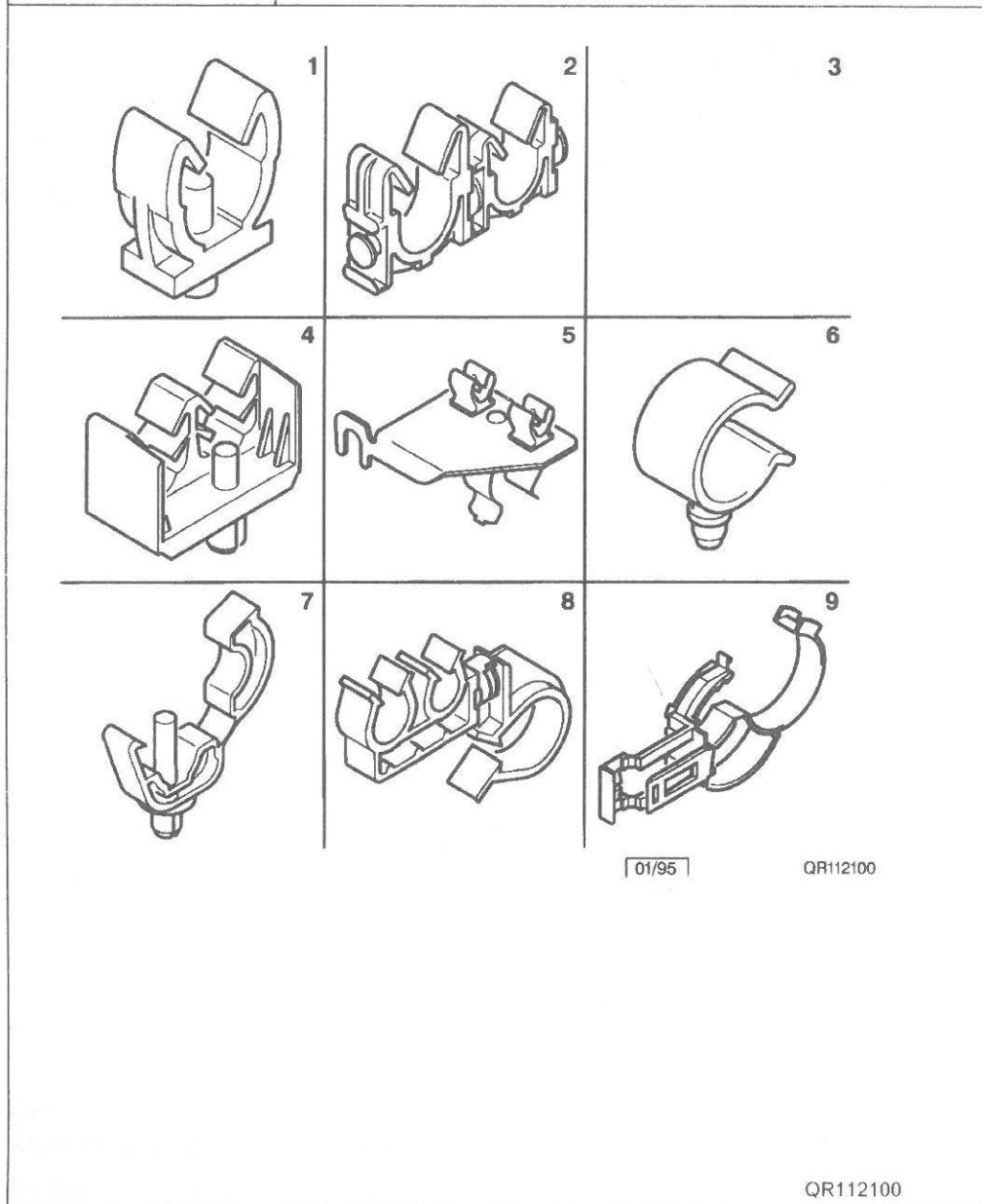
PLASTIQUE



		AGRAFE TUBE HYD
1	96 137 501	01 2T 10-5 4T 3 L69X21
2	96 150 460	01 4T 3 L49X25 E22
3	96 172 258	01 2T 5 TROU 6,5 L28X10
4	96 995 897	01 1T 25A30

01/95 QR111400

QR111400

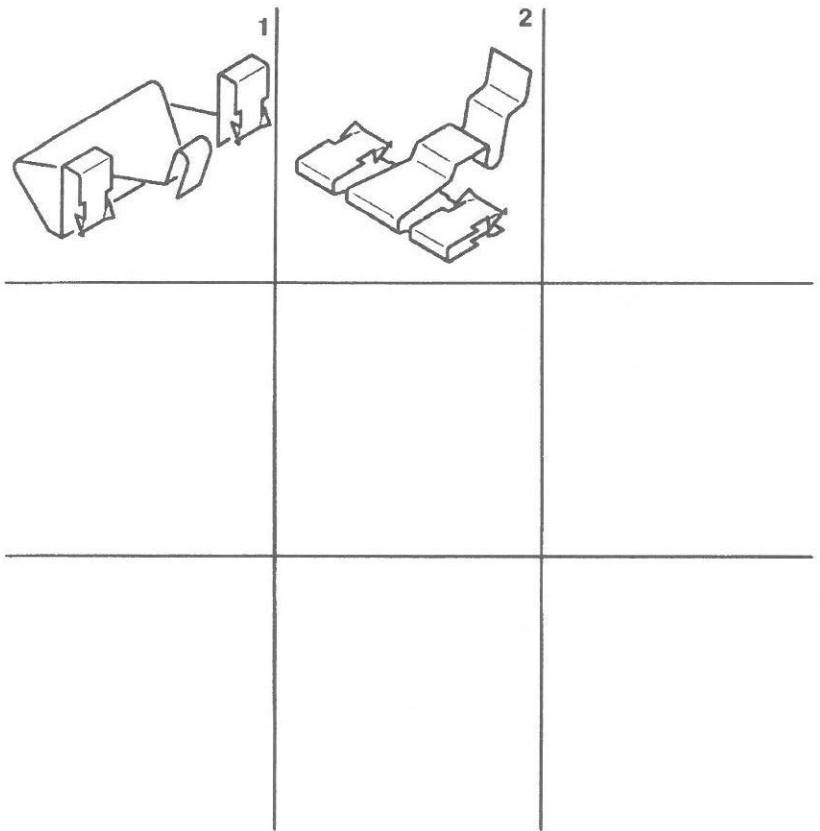


		AGRAFE	
1	ZF 07 598 446	01	1T 18 TROU 8 H30
2	ZF 07 757 976	01	2T 12-10 L47X11
3	1426 P5	01	
4	4018 42	01	2T 10 L35X20
5	4018 44	01	3T 33-8-8 L 90X55 METALLO-PLASTIQUE
6	6992 R6	01	1T 14A16 TROU 4
7	6995 82	01	1T 10 TROU 6,5
8	96 090 343	01	3T 15-10-8 L58X10
9	96 096 736	01	1T18 1T 20 H80

29/08/95 FR Q03 ↓
0700 90 **R118** 20
PAGE 1

31/01/51
AGRAFE DE COMBINE DE BORD

METALLIQUE



1	6103 15 01	AGRAFE
2	79 03 076 170 01	PINC E2,5 L 32X29

01/95 QR118200

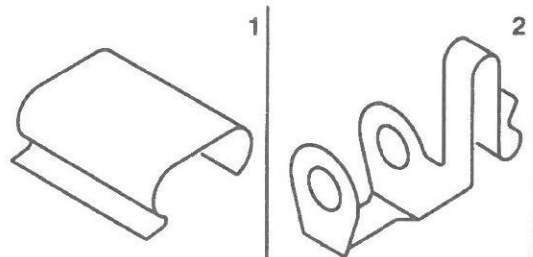
QR118200

29/08/95 FR Q02 ↓

31/01/51

AGRAFE DE COMMANDE DE CLIMATISEUR

METALLIQUE



1
2

75 523 322 01

AGRAFE CDE CLIM
L 16X14 E 5,5

95 602 702 01

GAUCHE 1T 5 TROU 5

01/95

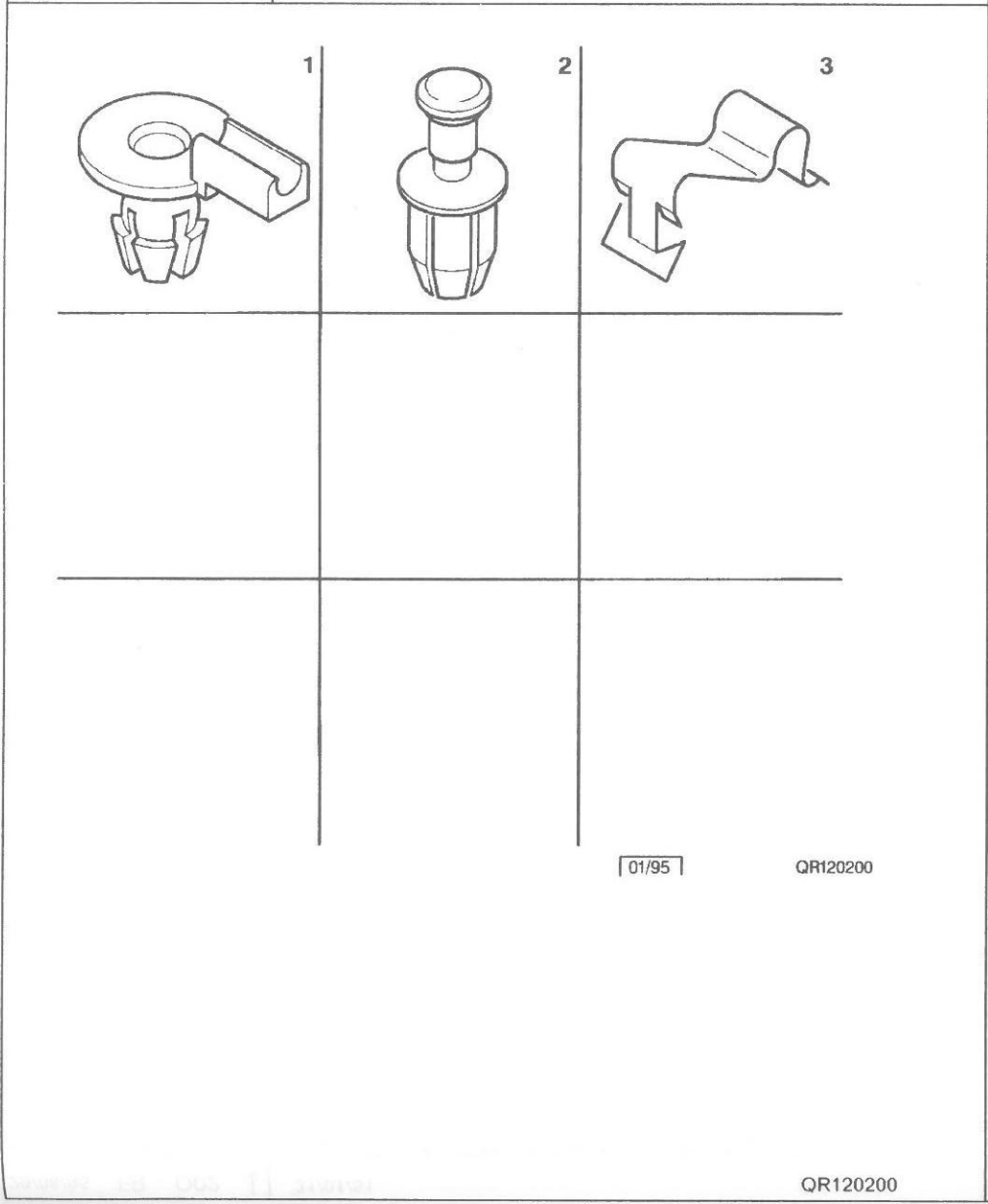
QR120100

QR120100

29/08/95 FR Q01 ↓
0700 90 **R120** 20
PAGE 1


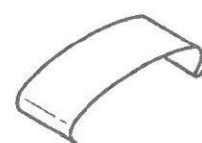
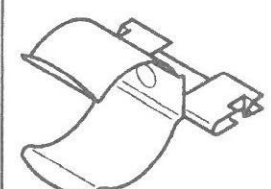
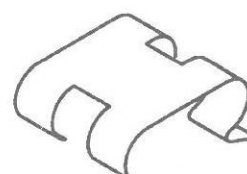
31/01/51
AGRAFE DE COMMANDE DE CLIMATISEUR

PLASTIQUE



1	26 199 239	01
2	95 551 121	01
3	79 03 076 996	01

AGRAFE CDE CLIM
1T 3 TROU 6
TROU 7 DIAM8 H 12

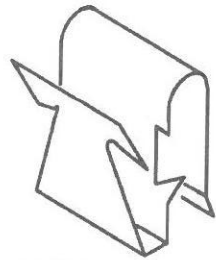
<p>1</p> 	<p>2</p> 	<p>3</p> 	<p>1 GX 50 449 01A</p> <p>2 6444 58</p> <p>3 5 490 355</p> <p>4 75 519 778</p>	<p>AGRAF BOIT CLIM</p> <p>01 L 19X12 E 8</p> <p>01 L 22X10</p> <p>01 1T 20 PINC E3 L33X23</p> <p>01 PINC E7 L20X19 E10</p>
<p>4</p> 				
		<p>[01/95] QR124100</p>		

QR124100

29/08/95 FR R02 ↑
0700 90 **R124** 20
PAGE 1

31/01/51
AGRAFE DE BOITIER DE CLIMATISEUR

PLASTIQUE



1

[01/95]

QR124200

QR124200

1

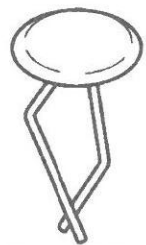
79 03 076 172

01

AGRAF BOIT CLIM PINC E3 E2 L13X9

AGRAFE DE TUYAU DE LAVE VITRE

METALLIQUE



2

2

ZC 9619 861 U

01

AGRAFE TUYAU LV TROU 6 DIAM 14

01/95

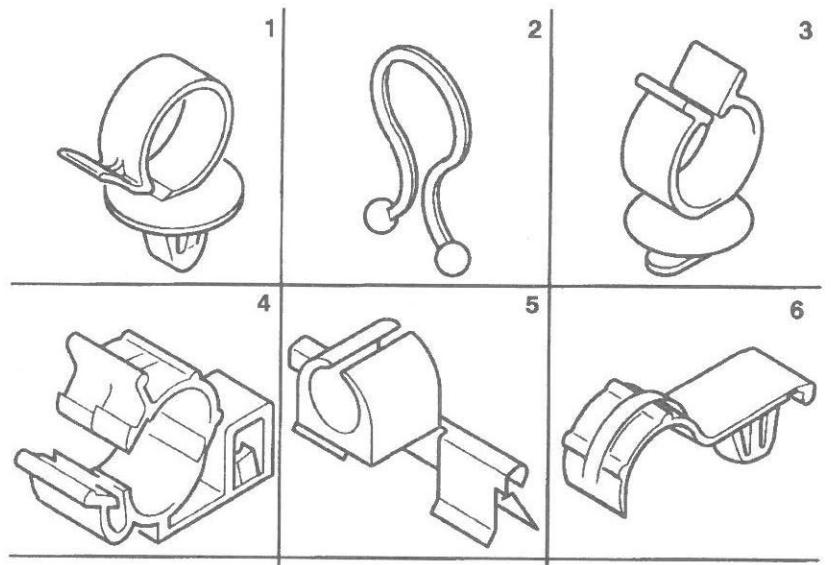
QR126100

QR126100

29/08/95 FR R04 ↑
0700 90 **R126** 20
PAGE 1

31/01/51
AGRAFE DE TUYAU DE LAVE VITRE

PLASTIQUE



1	6439 14	01	AGRAFE TUYAU LV 1T 10 TROU6
2	6439 16	01	1T 16
3	6439 45	01	1T 20 LUM 12X6
4	6439 52	01	1T10 L 35X10
5	95 499 179	01	1T 6 PINC E3 L33 METALLO-PLASTIQUE
	96 995 099	01	1T 6 PINC E3 L33X7 METALLO-PLASTIQUE
6	6439 46	01	1T 7 TROU 5

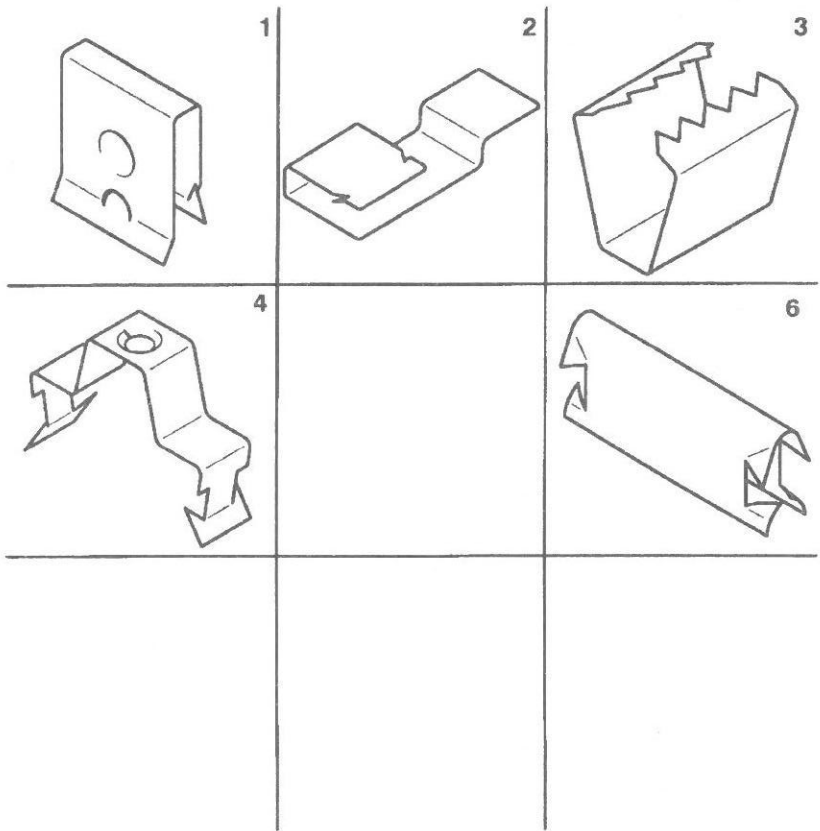
| 01/95 | QR126200

QR126200

HELVTIONE

29/08/95 FR R05 ↑

31/01/51



[01/95]

QR128100

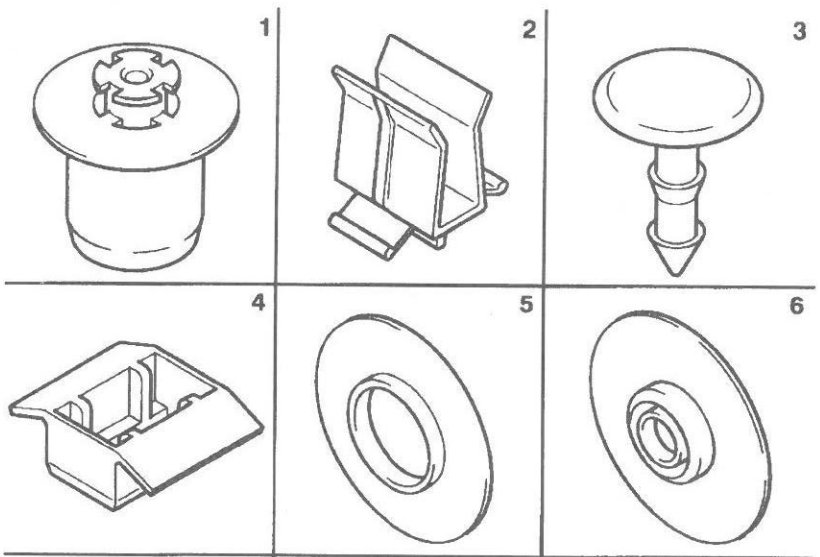
QR128100

1	95 563 185	01	AGRAFE PINC E5 L 20X17
2	95 600 840	01	PINC E6.5 L 41X18 R7
3	96 065 172	01	L 15X12 E 10
4	96 078 147	01	TROU 3 L 33X11
6	26 199 029	01	PINC E3 L 13X6

29/08/95 FR R06 ↑
0700 90 **R128** 20
PAGE 1

31/01/51
AGRAFE DE MAINTIEN DE TAPIS DE PLANCHER

PLASTIQUE

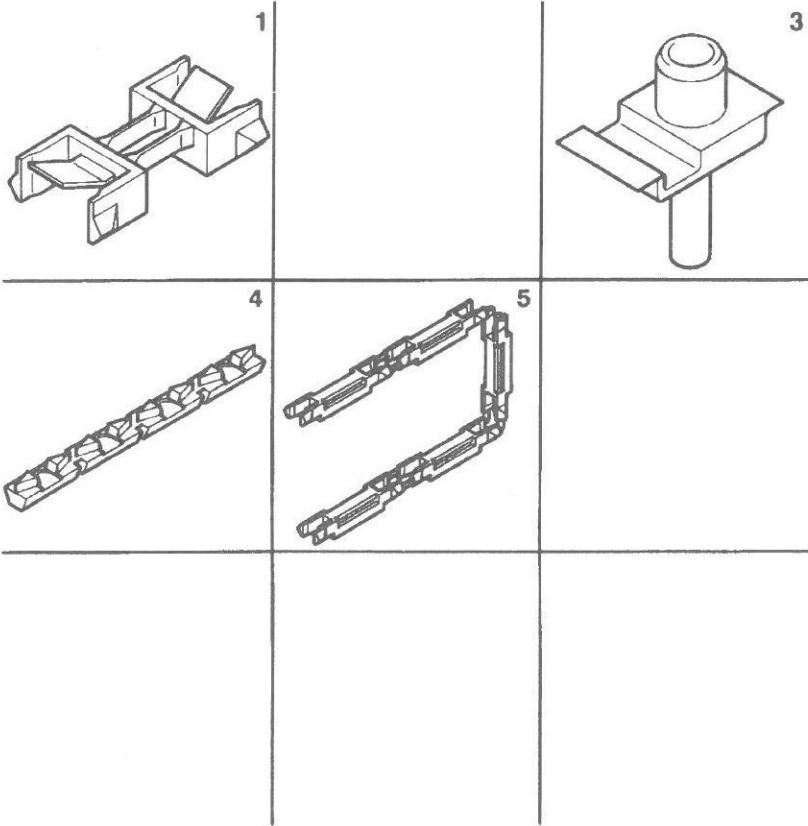


		AGRAFE
1	6995 G3 01	TROU 3 DIAM 30 H 20
2	96 995 828 01	PINC E4 L 20X24 E 20
3	96 079 068 01	TROU 6 DIAM 20 H 20
4	96 995 829 01	L 20X16 H 6,5 MALE
5	79 03 077 140 01	TROU 8 DIAM 20
6	79 03 077 141 01	TROU 3 DIAM 20

[01/95] QR128200

QR128200

ALIVATIONS



1	8319 81	01	L 25X17 E 6
	8319 82	01	L 25X15 H 10
3	5 501 142	01	TROU 6 L17X12
4	96 033 182	01	L 15X6 E 5
5	96 076 176	01	L 25X8 H 5

01/95

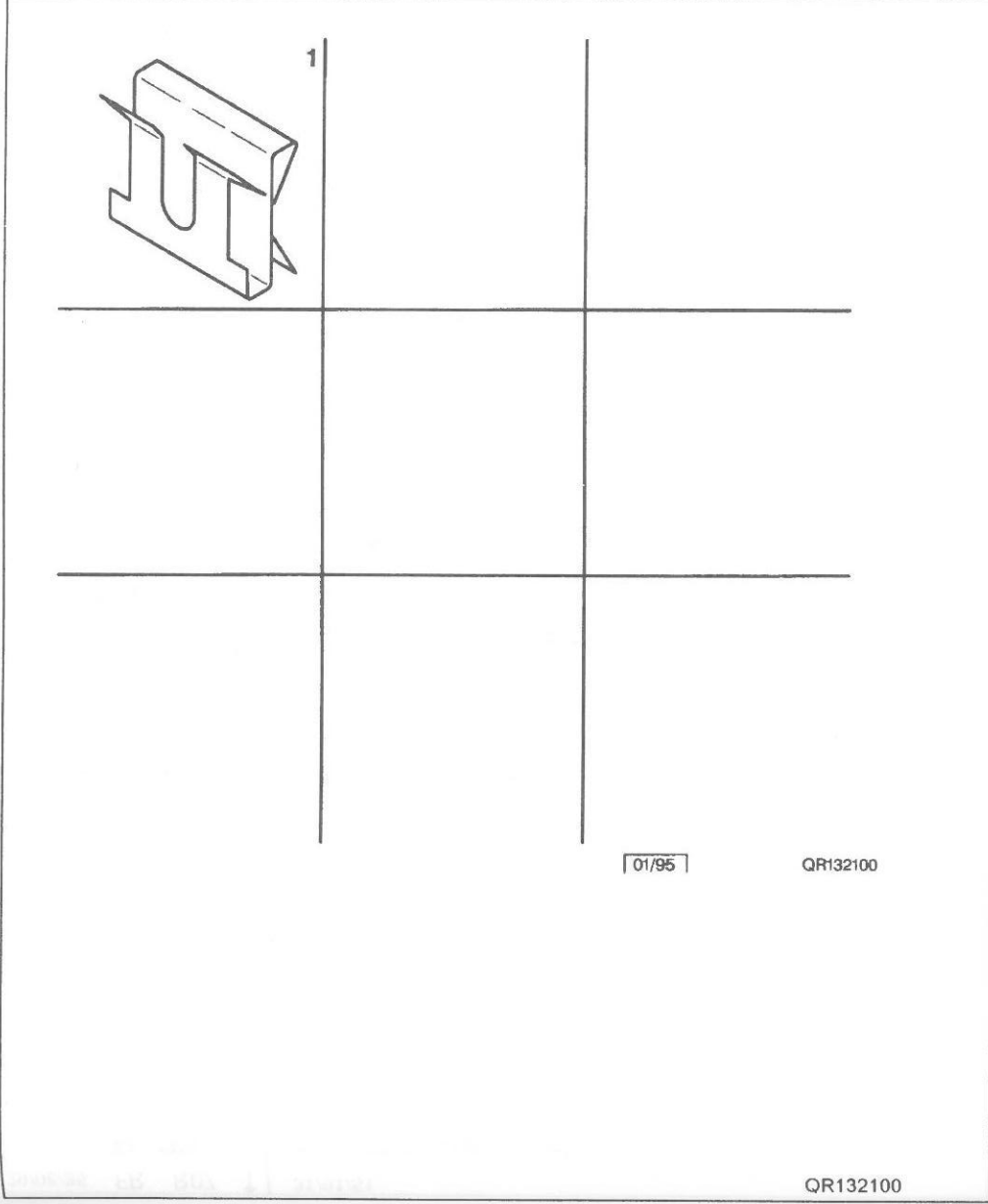
QR130100

QR130100

29/08/95 FR R08 ↑
0700 90 **R132** 10
PAGE 1

31/01/51
AGRAFE DE GARNITURE DE PAVILLON

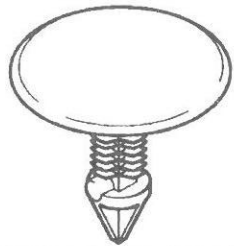
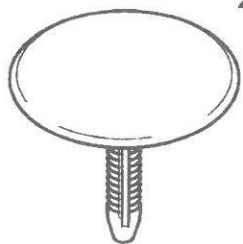
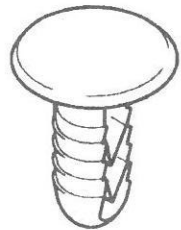
METALLIQUE



1
6992 G3 01

AGRAFE PINC E2,5 E3 L13X9

QR132100



1	6995 T0	01	TROU 8 DIAM 18 H 21
	6995 T4	01	TROU 8 DIAM 18 H 25 650 ANTHRACITE
2	6995 T1	01	TROU 5 DIAM 30
4	95 499 206	01	TROU 6,2 DIAM 30
	95 499 206 VQ	01	TROU 6,5 DIAM 30 VQ GRIS CLAIR
	95 499 206 VW	01	TROU 6,5 DIAM 30 VW GRIS

[01/95]

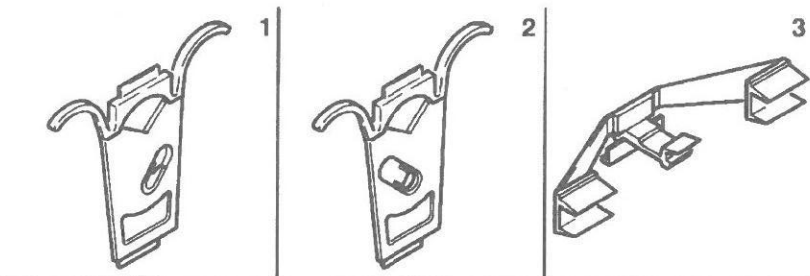
QR132200

QR132200

29/08/95 FR R10 ↑
 0700 90 **R134** 10
 PAGE 1

31/01/51
AGRAFE D'ENJOLIVEUR DE CUSTODE

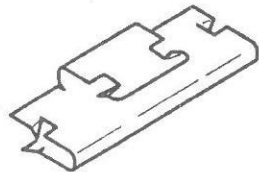
PLASTIQUE



1	95 556 739	01	AGRAFE GAUCHE H 44 L 54 E 4
2	95 556 740	01	DROIT H 43 L 55 E 4
3	95 590 851	01	1T 3 L47X11 H19

[01/95] QR134100

QR134100



1

1

6997 95

01

AGRAFE PINC E0,9 E2,5 L30

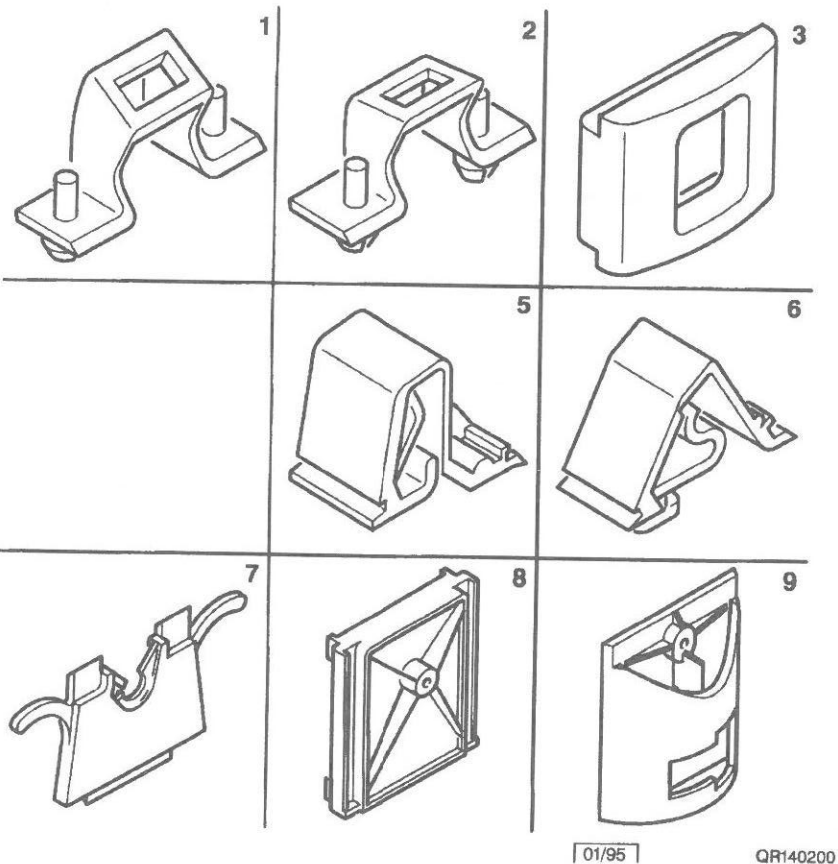
[01/95]

QR140100

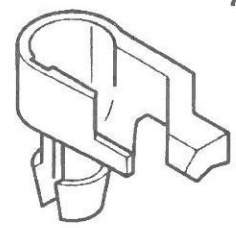
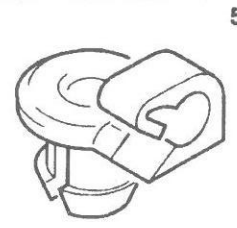
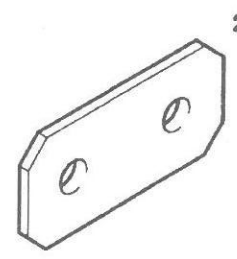
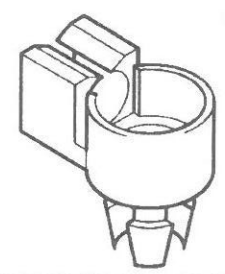
QR140100

AGRAFE D'ENJOLIVEUR DE VOLET ARRIERE

PLASTIQUE



1	5 444 851	01 TROU 6 L44X16 H25
	5 463 409	01 TROU 6 L43X20 H21
2	5 444 852	01 TROU 6 L44X15 H17
3	5 444 854	01 LUM 16X12 L24X22
5	95 536 601	01 L 24X15 H19
6	95 576 658	01 L25X15 H23
7	95 578 583	01 L47X21 E4
8	95 633 120	01 TROU 3 L65X55 E16
9	95 639 905	01 LUM 34X25X17 L69X55
	96 017 628	01 L 68X56 H 21



[01/95] QR142100

QR142100

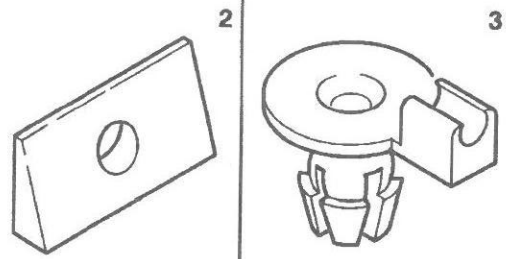
		AGRAFE	
1	6992 A4	01	
2	8723 43	01	2T 2 L20X10 E 1,5
5	8727 29	01	1T 4 TROU 7 H 7,5
	8727 11	01	1T 3 TROU 6 H6
6	9147 14	01	1T 3 TROU 6 H7,5
	79 03 079 100	01	1T 4 TROU 5 H7
	RP 9147 15	01	
	9147 15	01	1T 4 TROU 5 H8
7	9158 30	01	1T 7 TROU 5 H 8
	8723 50	01	1T 7 TROU 6,5 H8
	9158 31	01	1T 7 TROU 6 H8
9	79 03 079 130	01	1T 3 TROU 5 H10
	RP 9147 04	01	
	9147 04	01	1T 3 TROU 5 H10

29/08/95 FR R14 ↑
0700 90 **R144** 10
PAGE 1

31/01/51

AGRAFE DE GUIDE DE TRINGLE DE PORTE

PLASTIQUE



2

3

5 988 261	01	AGRAFE DIAM 14 L 56X28
79 03 079 059	01	1T 2 TROU 5

[01/95]

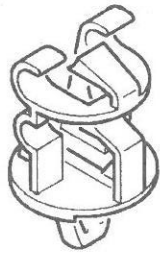
QR144100

QR144100

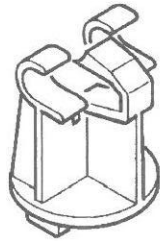
W. P. 1000

29/08/95 FR R15 ↑

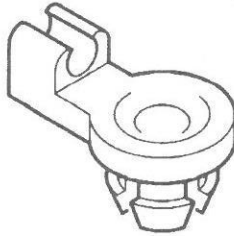
31/01/51



1



2



3

1

ZF 07 626 355

01

AGRAFE
 2T 5-4 H22
 FIAT-

2

9147 24

01

1T 4 DIAM 20 H24

3

75 518 406

01

1T 4 TROU 5 H 7

01/95

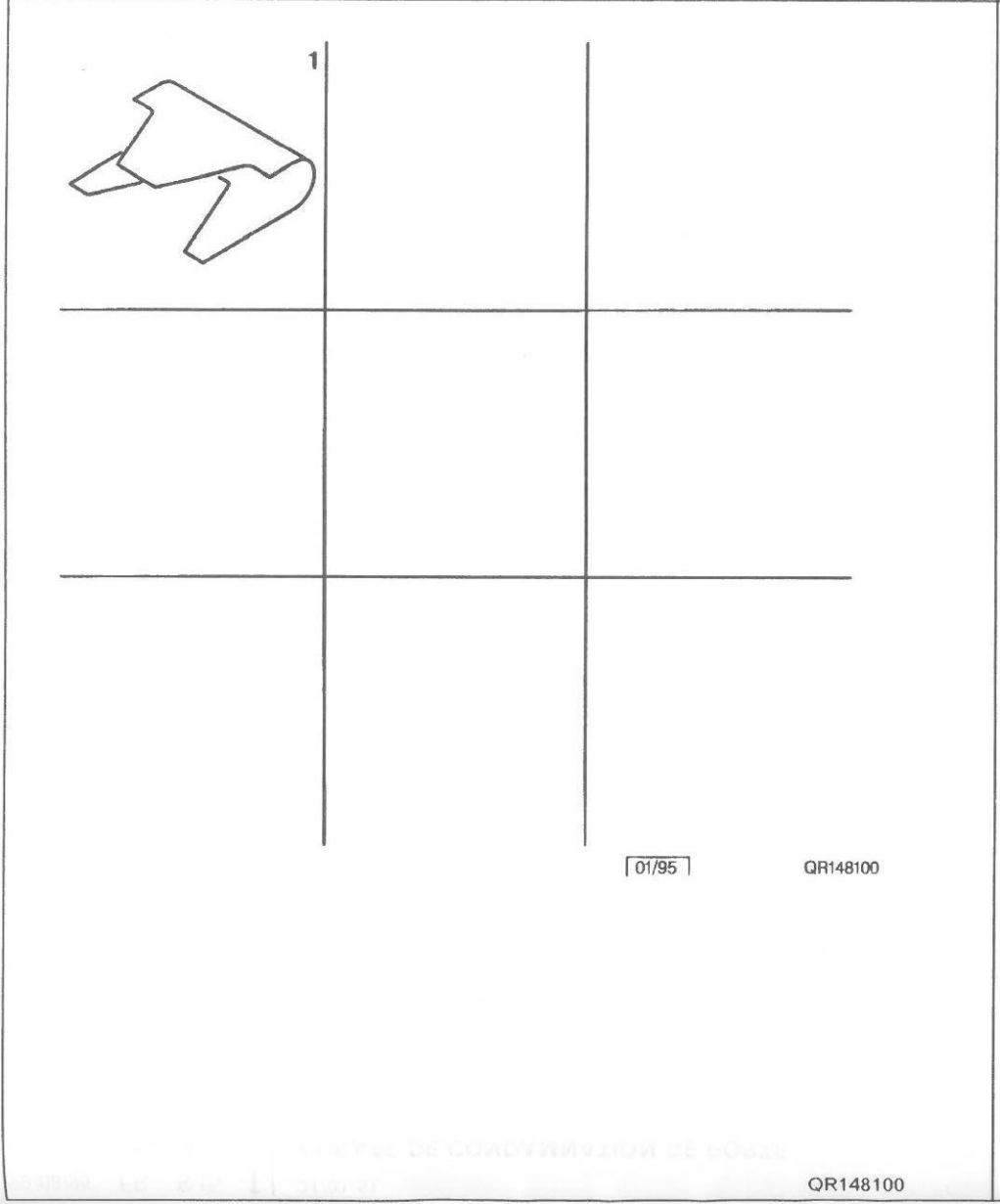
QR146100

QR146100

29/08/95 FR S15 ↓
0700 90 **R148** 10
PAGE 1

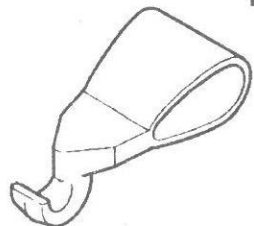
31/01/51
AGRAFE DE SANGLE DE SIEGE

METALLIQUE



1 ZF 05 929 550 01

AGRAFE L 19X15 E 6,5



1

8904 E3 01 AGRAFE 1T 6 L26X17 E 11

01/95

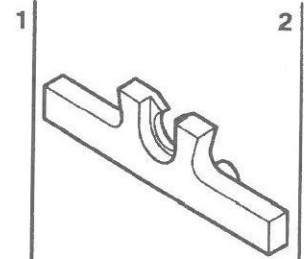
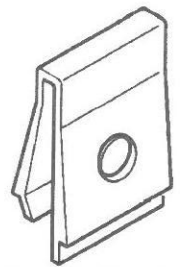
QR148200

QR148200

29/08/95 FR S13 ↓
0700 90 **R150** 10
PAGE 1

31/01/51
AGRAFE D'ENJOLIVEUR DE VITRE DE PORTE

PLASTIQUE



1	9313 01	01	AGRAFE
2	79 03 079 061	01	TROU 5 L 12X10

[01/95] QR150100

QR150100



1

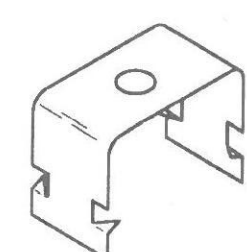
1

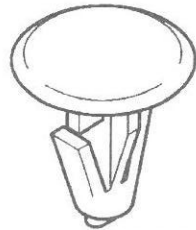
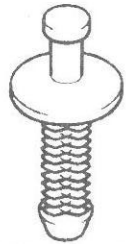
2438 15 01 **AGRAFE TROU 20 PINC E6**

01/95

QR152200

QR152200

29/08/95 FR S11 ↓ 0700 90 R154 10 PAGE 1	31/01/51 AGRAFE DE CORDON DE TABLETTE ARRIERE	METALLIQUE	
 <p>1</p> <p>[01/95] QR154100</p> <p>QR154100</p>	1	79 03 076 149 01	AGRAFE CORDON TROU 3 L15X10 H12



1

95 499 078

01

AGRAFE CORDON
TROU 6,5 DIAM 14 H26

2

95 631 165

01

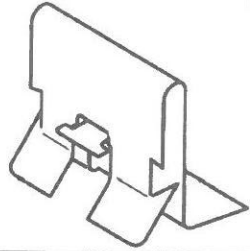
TROU 7,5 DIAM 14 H18

[01/95]

QR154200

QR154200

29/08/95 FR S09 ↓ 0700 90 R156 10 PAGE 1	31/01/51 AGRAFE DE PARE-CHOCS	METALLIQUE	
---	---	-------------------	--



1

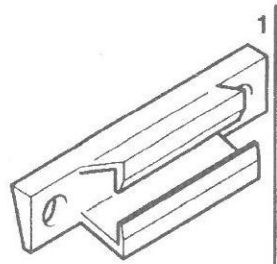
1	95 631 058	01	AGRAFE PINC E5 L 45X38 E 32
---	------------	----	-----------------------------

01/95

QR156100

QR156100

29/08/95 FR S08 ↓	31/01/51
-------------------	----------



1

95 577 956

01

AGRAFE L 43X12 H 11

[01/95]

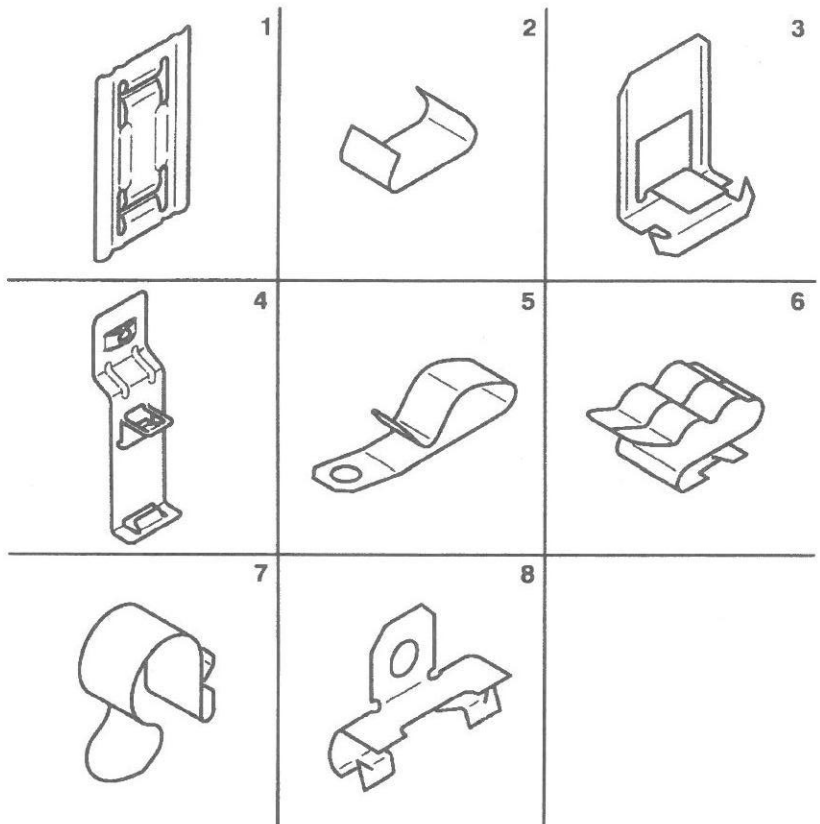
QR156200

QR156200

29/08/95 FR S07 ↓
 0700 90 **R160** 10
 PAGE 1

31/01/51
AGRAFE DE FAISCEAU ELECTRIQUE

METALLIQUE



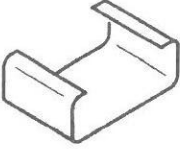
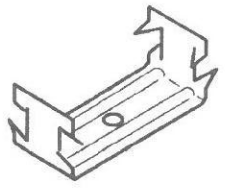
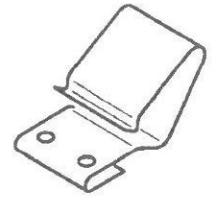

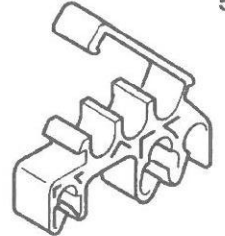
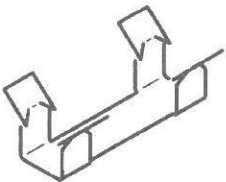
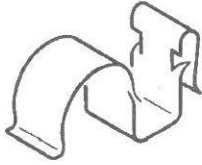
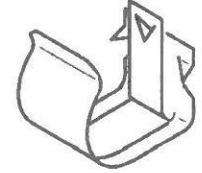
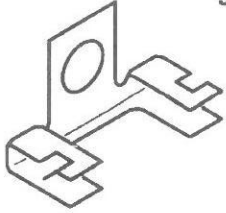
01/95 QR160100

QR160100

1	6555 AH	01	L 23,4 H 39 E 1,2
2	6555 G5	01	L 10 PINC 12-14,5
3	6555 KP	01	
4	6555 LF	01	L 25 H 28 E 2
5	6992 N1	01	7,5
6	ZC 9619 783 U	01	
7	ZC 9619 837 U	01	12
	26 197 999	01	1T 9,4PINCE E0,2A0,5
8	7104 82	01	PINC E 3A5 TROU 6,7

29/08/95 FR S06 ↓

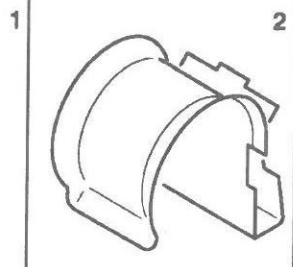
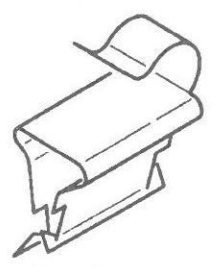
31/01/51

<p>1</p> 	<p>2</p> 	<p>3</p> 	<p>1 2 3 4 5 6 7 8 9</p>	<p>92 550 307 95 637 592 96 044 603 96 045 076 96 045 554 96 056 135 96 107 688 96 140 291 96 045 073</p>	<p>01 01 01 01 01 01 01 01 01</p>	<p>AGRAFE L 10 PINC 12,6-15 E 10 L 12 DIAM 6 DIAM 3 PINC E 0,7 E 20 H38 3 VOIES DIAM 6 L 28 E 7,5 1T 12 PINCE E1,5 1T 25 PINCE E2 E3,5 DIAM 6</p>
<p>4</p> 	<p>5</p> 	<p>6</p> 				
<p>7</p> 	<p>8</p> 	<p>9</p> 				
<p>[01/95] QR160200</p>						
<p>QR160200</p>						

29/08/95 FR S05 ↓
0700 90 **R160** 25
PAGE 1

31/01/51
AGRAFE DE FAISCEAU ELECTRIQUE

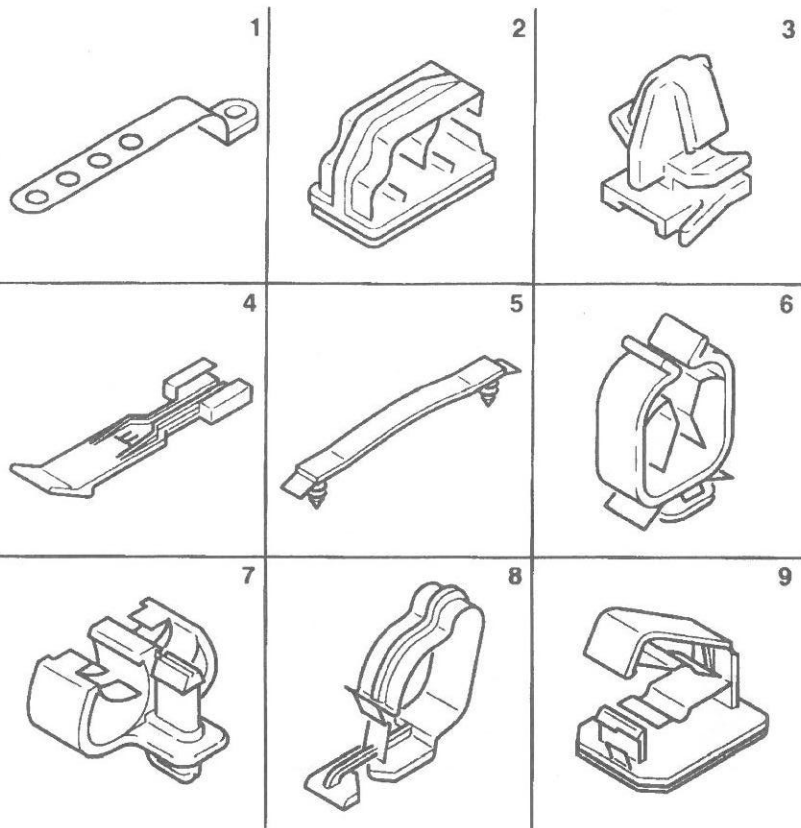
METALLIQUE



1	95 499 178	01	AGRAFE 1T 6A7 PINC 1,5 A 3
2	79 03 078 040	01	1T 10 PINC E0,7 E2

[01/95] QR160250

QR160250



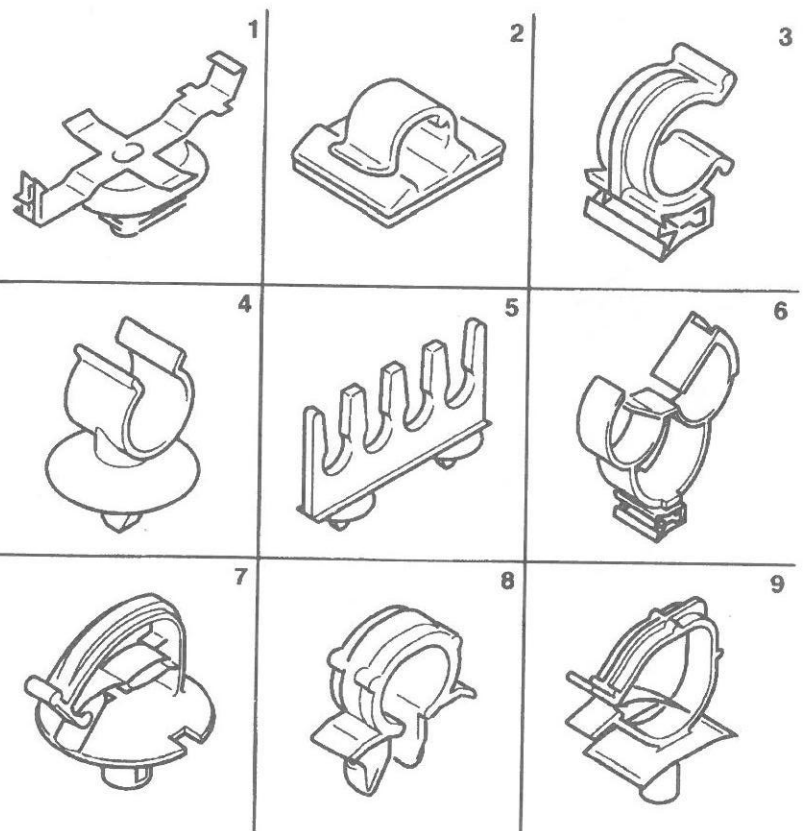
01/95

QR160300

QR160300

1	6447 R6	01	AGRAFE 4 DIAM 3
2	6555 AJ	01	ADHESIF 2T 7
3	6555 LY	01	DIAM 6 BOUT 6,2-12,2
4	6555 PZ	01	LONG 44 LARG 10,5
5	6555 QX	01	AXE 6,3 L 85,5
6	6555 RE	01	1T 10 A 15 BOUTONNIERE 12,5X6,2
7	6995 F5	01	
8	6995 L4	01	DIAM 6/17
9	6995 W6	01	1T 6,5 ADHESIF

PLASTIQUE



01/95 QR160400

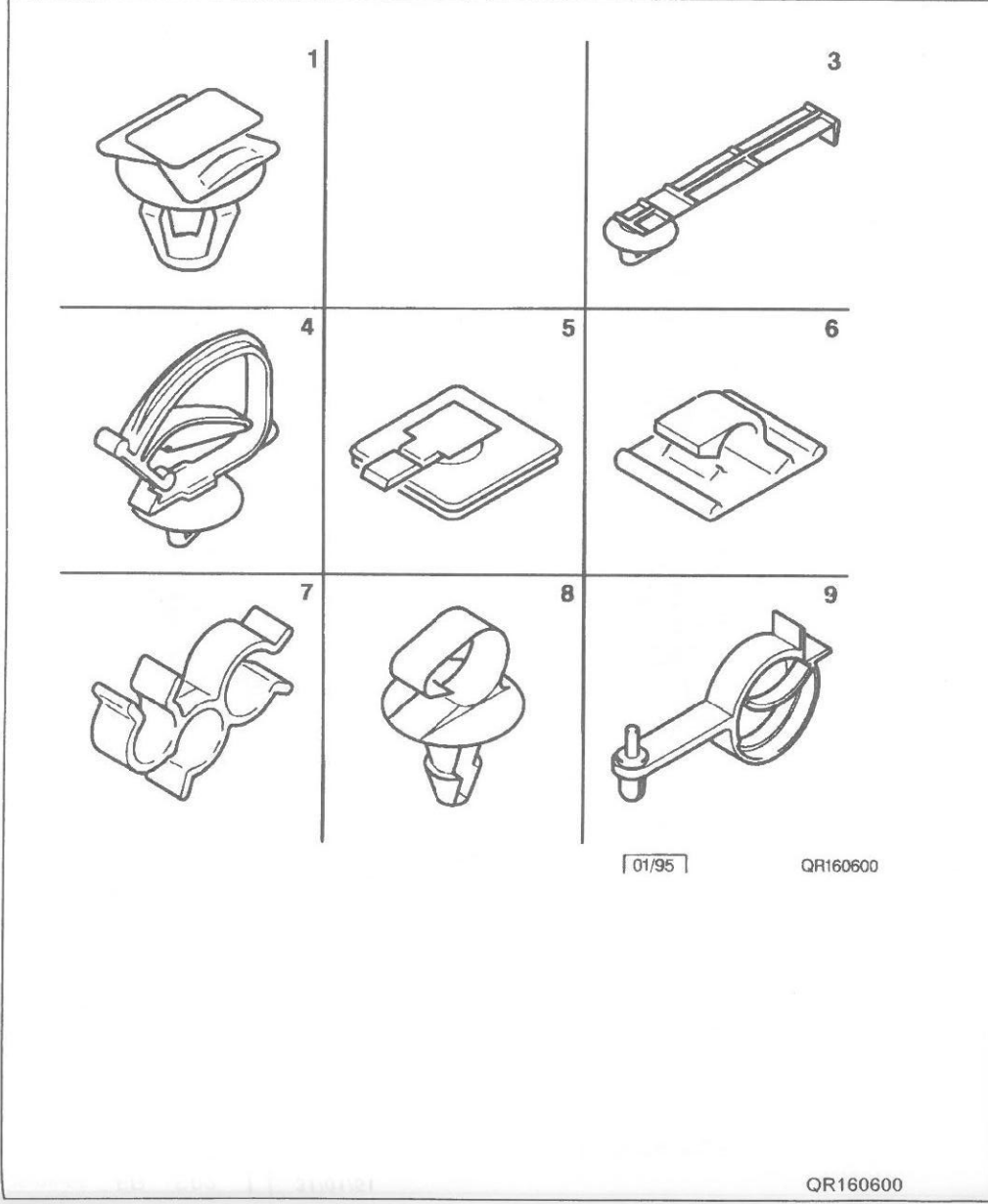
QR160400

1	6995 W7	01	T 6,2X12,2 E 0,7A4
2	ZF 04 429 698 RP 6992 12	01 01	AR ADHESIF
	6992 12	01	DIAM 7 L25,5X25,5
3	1255 32	01	METALLO-PLAST 1T 13
4	1985 21	01	1T 7,5
5	5979 81	01	4T 7
6	6997 42	01	2T 10-20
7	6997 74	01	D = 16
8	95 576 745	01	
9	95 580 038	01	1T 21

29/08/95 FR S01 ↓
 0700 90 **R160** 60
 PAGE 1

31/01/51
AGRAFE DE FAISCEAU ELECTRIQUE

PLASTIQUE



1	96 043 467	01	AGRAFE DIAM 9,8
3	96 080 409	01	L 66 AXE 12,5
4	96 082 487	01	1T 10A26 AXE 9
5	96 086 626	01	CARRE 25,4 FACE ADHESIVE
6	96 088 966	01	DE VOLET 1T 4,8
7	96 096 554	01	3T 8-9-10 RAYMOND
8	96 100 413	01	DIAM 9
9	96 103 987	01	1T 24 RAYMOND

QR160600

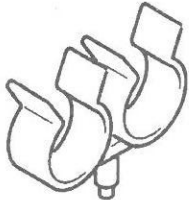
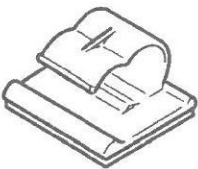

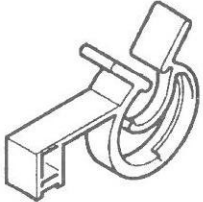

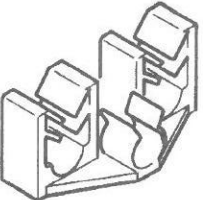

QR160600

29/08/95 FR T01 ↑

31/01/51

AGRAFE DE FAISCEAU ELECTRIQUE

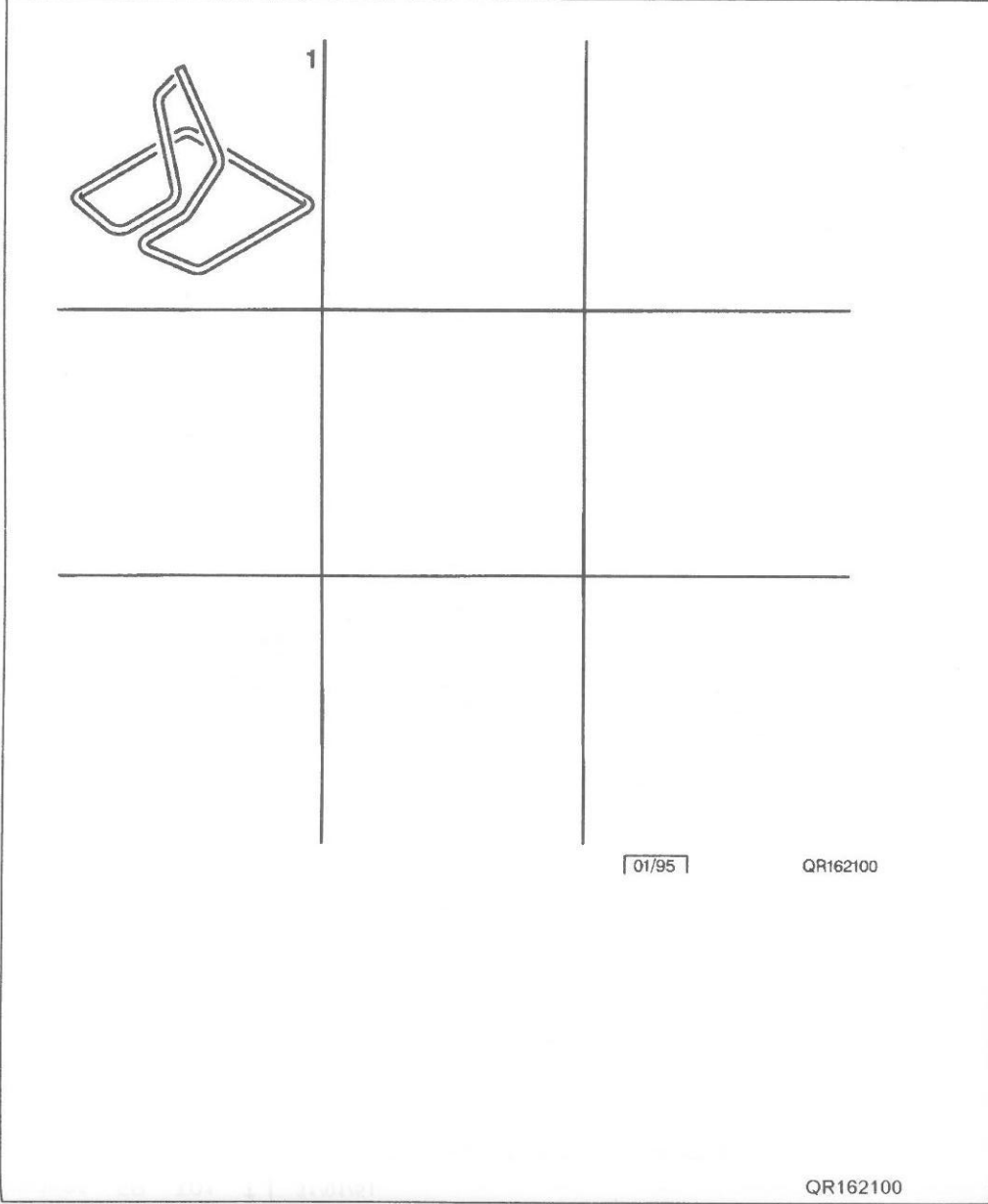
PLASTIQUE

<p>1</p> 	<p>2</p> 	<p>3</p> 	<p>1 2 3 4 5 6 7</p>	<p>96 116 805 96 125 766 96 127 771 96 129 965 96 129 967 96 995 780 6991 A6</p>	<p>AGRAFE 01 2 DIAM 8 01 DIAM 7 DIAM 8 01 DIAM 9 01 DIAM 19 01 DIAM 19 1/4 TR 01 3T 9 01 1T 7A9 PINC 2,5-7,5</p>
<p>4</p> 	<p>5</p> 	<p>6</p> 			
<p>7</p> 	<p>[01/95] QR160700</p>				
<p>QR160700</p>					

29/08/95 FR T02 ↑
0700 90 **R162** 10
PAGE 1

31/01/51
AGRAFE D'ENJOLIVEUR DE BAS DE CAISSE

METALLIQUE

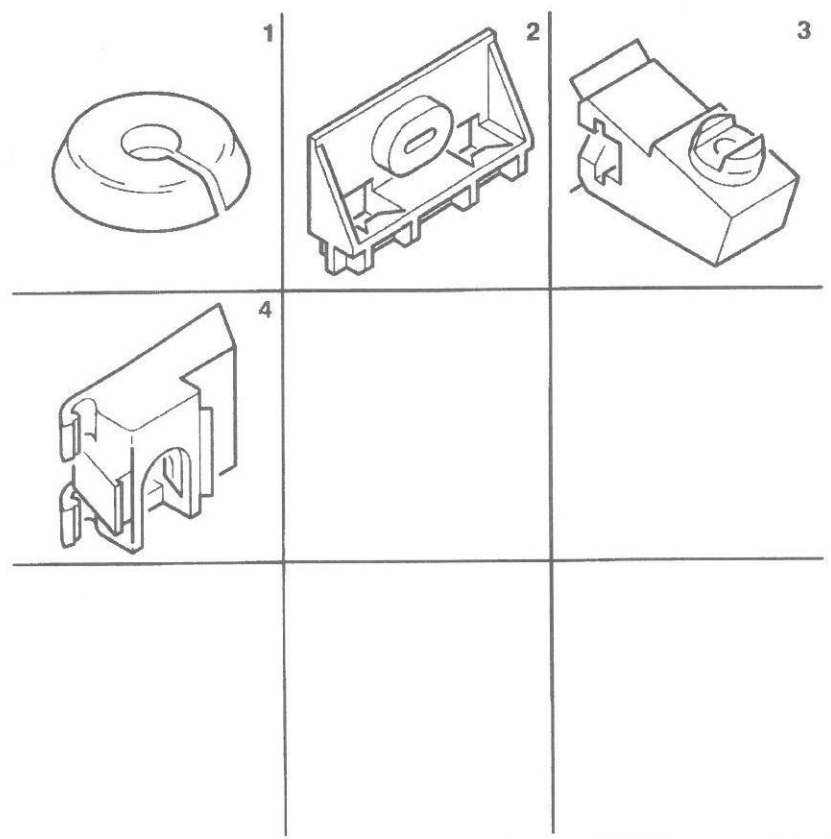


1
A 854 18

01 **AGRAFE L 20X20**

[01/95] QR162100

QR162100



1	95 551 858	01	AGRAFE TROU 4 DIAM20 E4
2	95 600 519	01	TROU 3 L43X24 E13
3	95 637 053	01	TROU 3 L18X11
4	96 036 503	01	TROU 2,5 L18X14 E7,5

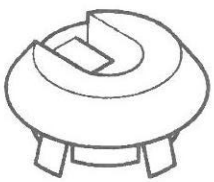
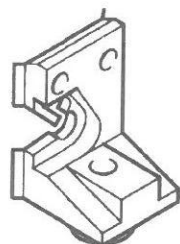
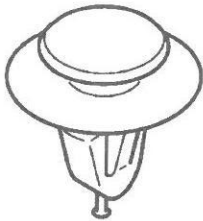
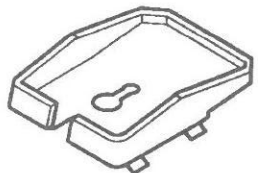
01/95 QR162200

QR162200

29/08/95 FR T04 ↑
 0700 90 **R168** 10
 PAGE 1

31/01/51
AGRAFE D'ENJOLIVEUR D'AILE AVANT

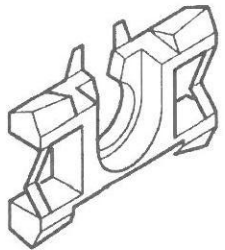
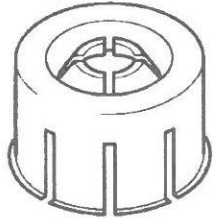
PLASTIQUE

<p>1</p> 	<p>2</p> 	<p>3</p> 	<p>1</p> <p>95 637 051 01</p> <p>2</p> <p>95 637 052 01</p> <p>3</p> <p>96 143 914 01</p> <p>4</p> <p>96 170 282 01</p>	<p>AGRAFE TROU 3 DIAM 15 TROU 4 L22X11 TROU 8 DIAM 12 H18 L43X31 H10 TROU 5</p>
<p>4</p> 				
		<p>[01/95]</p> <p>QR168100</p>		

QR168100

AGRAFE D'ENJOLIVEUR D'AILE ARRIERE

PLASTIQUE



1

5 485 261

01

AGRAFE
TROU 5 DIAM 25 E 13

2

95 533 783

01

[01/95]

QR170100

QR170100

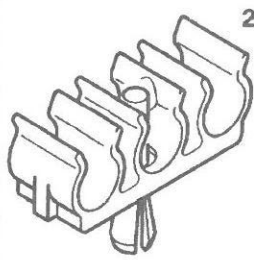
29/08/95 FR T06 ↑
 0700 90 **R172** 10
 PAGE 1

31/01/51
AGRAFE DE FAISCEAU D'ALLUMAGE MOTEUR

PLASTIQUE



1



2



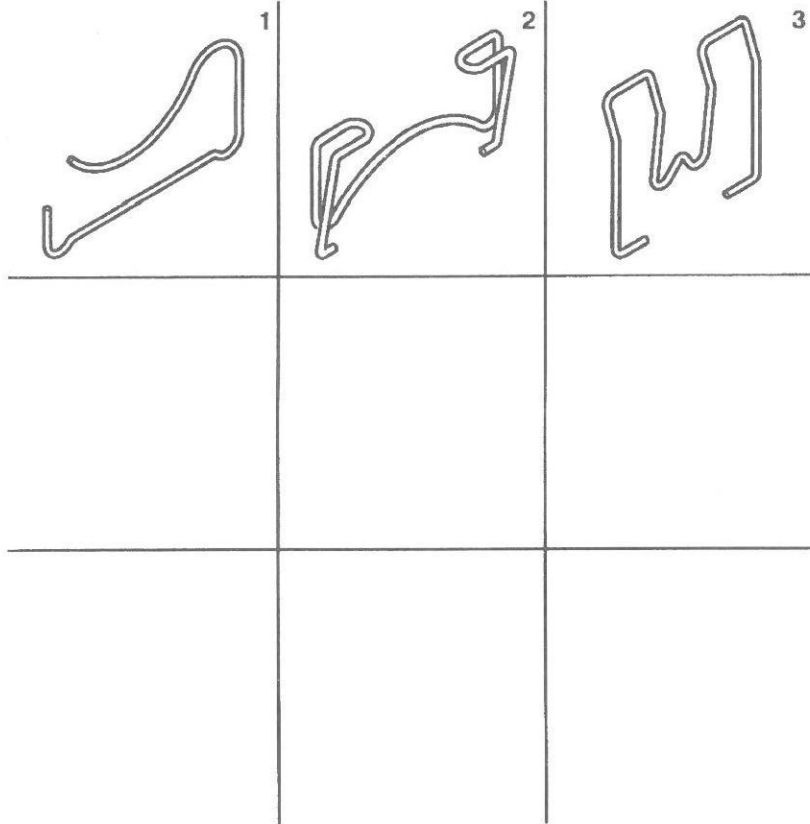
3

1	75 515 860	01	AGRAFE 2T 6 L 22X13 E 7
2	96 045 636	01	3T 7 TROU 6 L29X10
3	96 045 637	01	1T 7 TROU 6 H 18

01/95

QR172100

QR172100



		AGRAFE DE BUTEE
1	5 429 378 01	L 32X15 DIAM 1,5
2	5 443 516 01	L 70X39 DIAM 1,5
3	95 633 279 01	L 61X50 DIAM 2

01/95

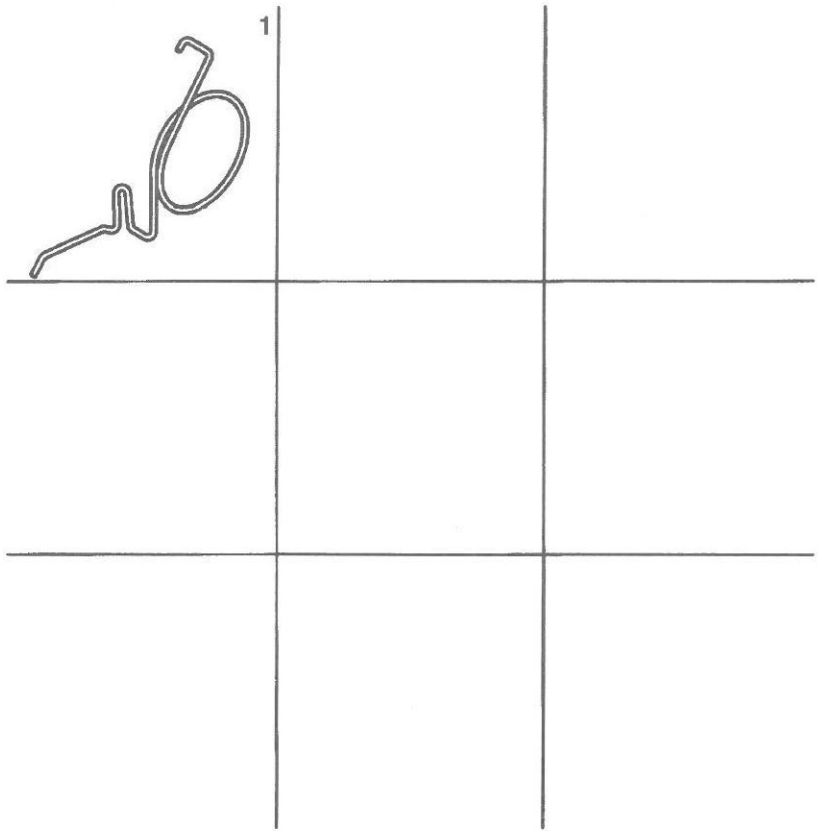
QR174100

QR174100

29/08/95 FR T08 ↑
0700 90 **R176** 20
PAGE 1

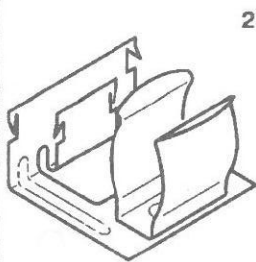
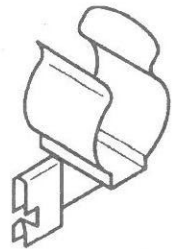
31/01/51
AGRAFE ARRET DE CABLE DE DEBRAYAGE

METALLIQUE



01/95 QR176200

		AGRAFE CABLE	
1	96 073 963	01	1T 30 L 80X22
2	2138 04	01	1T 11 L31X17



1

6992 J3

01

AGRAFE

1T 20 PINC E1,5

2

79 03 078 997

01

1T 11 PINC E2 L35X33

[01/95]

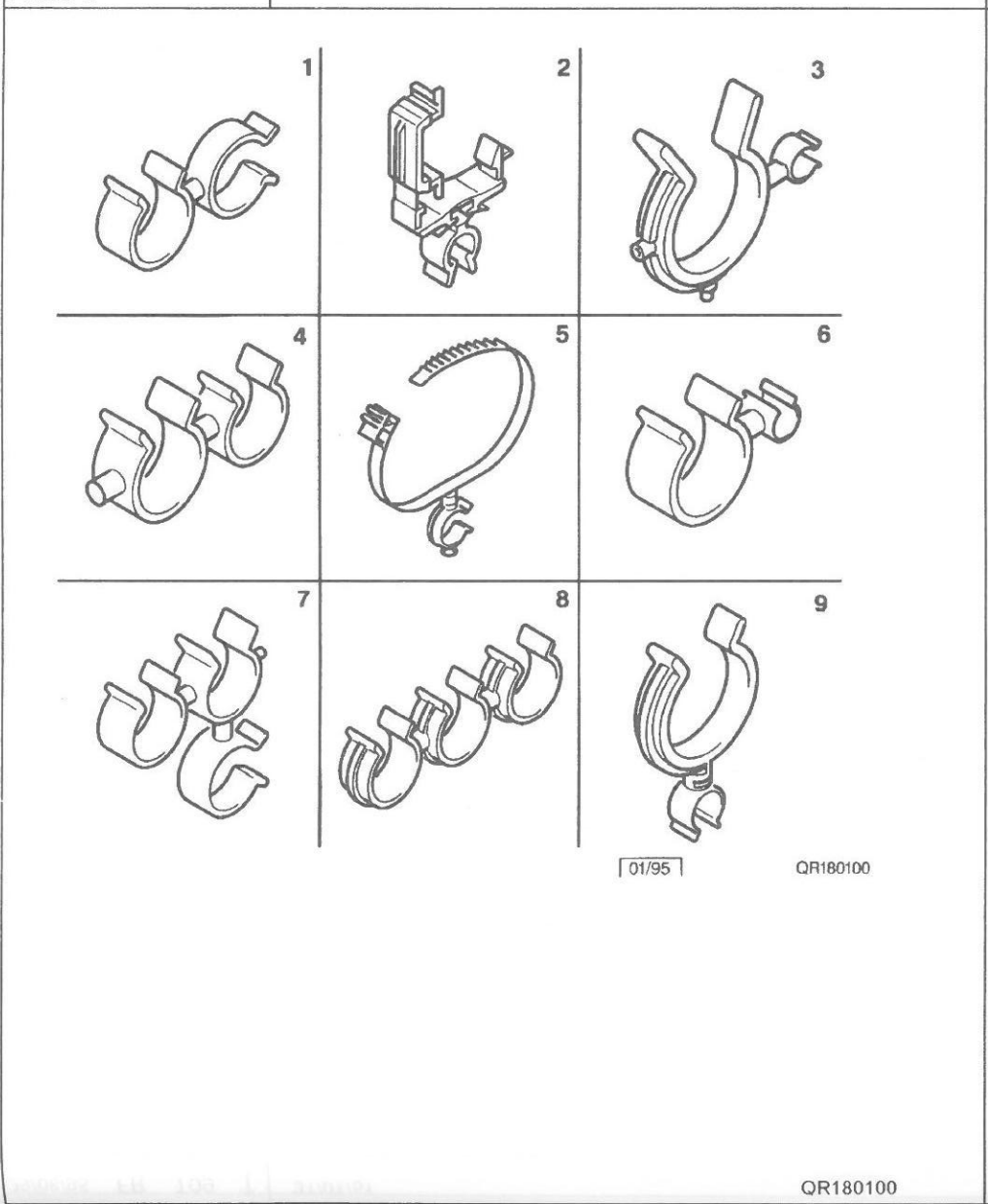
QR108050

QR108050

29/08/95 FR T10 ↑
0700 90 **R180** 10
PAGE 1

31/01/51
AGRAFE PIVOTANTE

PLASTIQUE



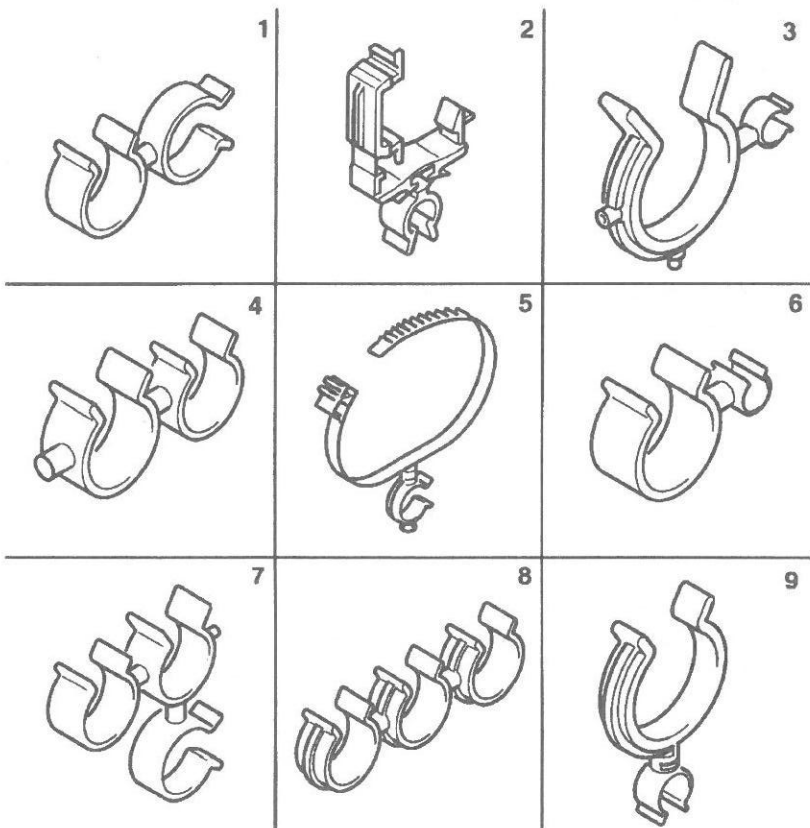
1	4018 58	01	AGRAFE 2T 19-18
	4548 21	01	2T 8-18
	96 108 230	01	3T 10-17-17
2	6439 44	01	1T 08-10
3	1319 51	01	2T 6-38
	6453 78	01	2T 36-17
4	1628 46	01	2T 15-23
	6992 71	01	2T 14-8
	6995 A1	01	2T 14-17
	1539 18	01	2T 12-14
	95 579 762	01	2T 11-11
	6995 99	01	2T 11-14
	6125 18	01	2T 18-25
	6995 11	01	2T 23-6
	95 499 022	01	2T 23-8 L50
	96 108 490	01	2T 8-12
	96 108 494	01	2T 12-37
	4018 19	01	2T 10
5	6995 H0	01	12/14-60/70
6	1568 66	01	2T 10
	6995 L5	01	2T 5-20 RAYMOND
	1628 45	01	2T 8-4
	4814 97	01	2T 4
	5979 50	01	2T 9-8

QR180100

.../...

AGRAFE PIVOTANTE

PLASTIQUE



01/95

QR180100

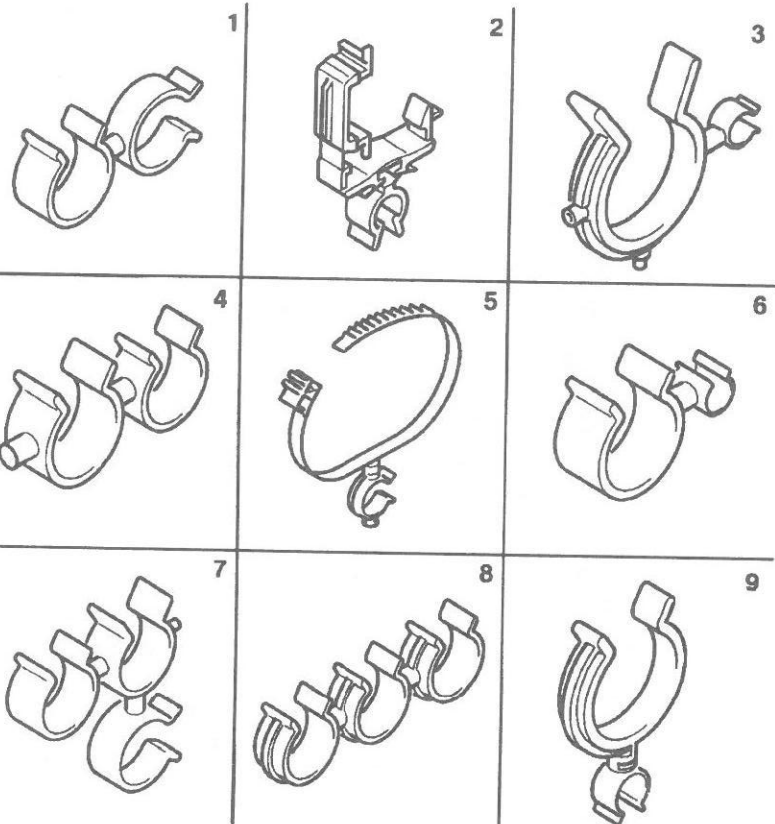
QR180100

6

7

		AGRAFE
6992 A2	01	2T 10-4
1181 22	01	2T 18-22
1319 61	01	2T 14
6992 76	01	2T 5-21
6992 Q0	01	2T 6-11
6992 R4	01	2T 10-20
4814 48	01	2 T 4,8
1439 28	01	2T 11
5280 15	01	2T 11
1565 A7	01	2T 8
96 145 805	01	2T 8-6
6997 16	01	2T 13
6997 45	01	2T 22-23
6992 J7	01	2T 20-14
6992 H7	01	2T 14-10
96 995 688	01	2T 13
6995 J3	01	2T 13-7
79 03 079 216	01	2T 8-11
95 499 094	01	2T 11-13 ET 20-22
ZF 07 658 811	01	2T 23 L66
96 995 380	01	2T 4-11
96 122 367	01	2T 8-18 L40
6995 R3	01	3T13-14-14
95 499 132	01	2T 14-11 L 46

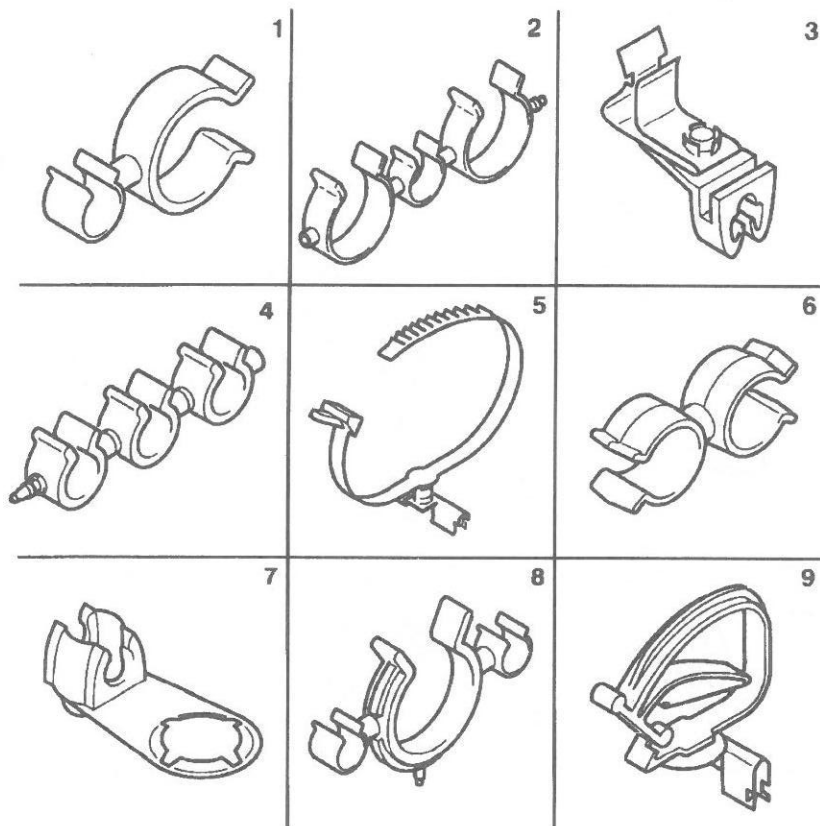
.../...



01/95 QR180100

QR180100

7	96 126 633	01	AGRAFE 3T 13-13-8
	96 163 262	01	3T 10-12-13
	96 131 052	01	3T 18-18-11
	96 133 995	01	3T 18-14-12
	96 162 693	01	3T 18-18-8
8	6997 44	01	3T 22-23-21
	6997 10	01	3T 13-13-10
	79 03 079 132	01	3T 17-10-10 L63
9	1319 56	01	2T 9-40
	91 595 222	01	2T 28-15



01/95

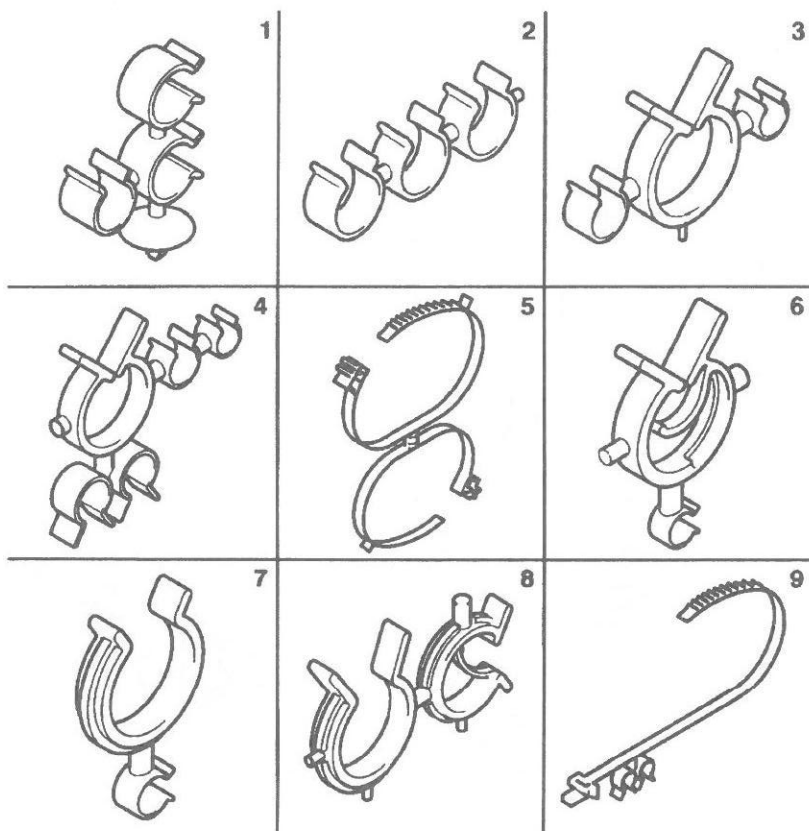
		AGRAFE	
1	79 03 079 215	01	2T 8-18
	97 521 751	01	2T 17-6 L42
2	79 03 079 189	01	3T 22-14-22 L94
	95 499 113	01	3T 14-14-11
	95 499 114	01	3T 14-11-14
3	95 499 062	01	4-8 METALLO-PLASTIQUE
4	6992 J5	01	3T 11
5	95 605 650	01	METALLO-PLASTIQUE
6	95 610 353	01	2T 11-7
	79 03 079 169	01	2T 15-17
7	95 644 209	01	METALLO-PLASTIQUE
8	96 075 871	01	3T 18-22-39
9	96 122 627	01	1T 10A26 PINC 3A4 METALLO-PLASTIQUE

QR180200

29/08/95 FR T14 ↑
0700 90 **R180** 30
PAGE 1

31/01/51
AGRAFE PIVOTANTE

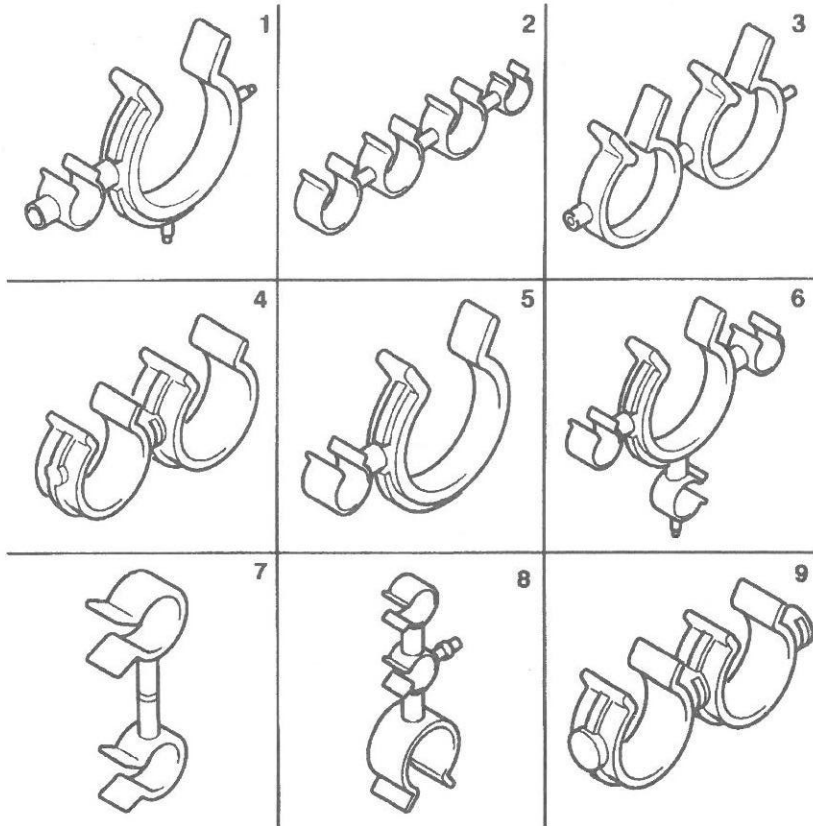
PLASTIQUE



01/95 QR180300

QR180300

		AGRAFE
1	96 131 048	01 3T 11-11-10
2	96 144 050	01 3T 13
	79 03 079 151	01 3T 22-13-17 L81
	96 151 767	01 3T 22-14-12
	1316 06	01 3T 22-22-10
	96 081 103	01 3T 11-11-22
3	96 144 051	01 3T 13-24-9
4	96 144 053	01 5T 15-15-13-9-24
5	96 165 771	01 1T 40A50 1T 60A70
6	96 995 015	01 2T 24-4
	95 499 172	01 2T 18-4
7	96 995 342	01 2T 27-11
8	96 995 431	01 23-30 ET 39-45
9	96 995 441	01 2T 7-7



01/95

QR180400

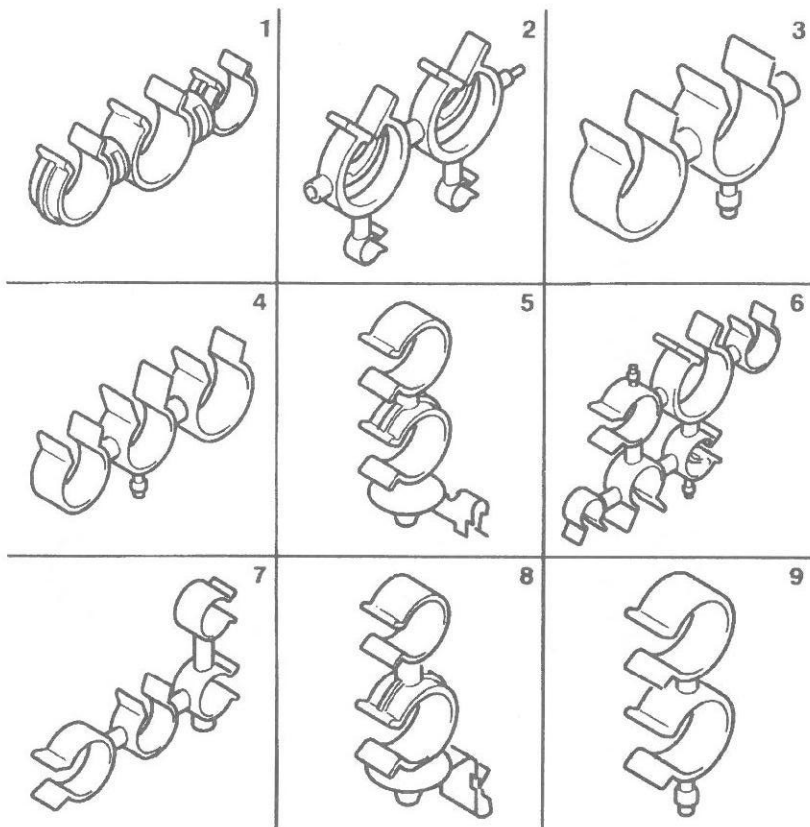
QR180400

		AGRAFE
1	6995 57 01	2T 13-36
2	6995 L3 01	4T 12-12-12-8
3	6995 09 01	2T 25
4	6997 58 01	2T 22-26
5	ZF 07 637 649 01	2T 14
5	6992 Q3 01	2T 11-39
6	6992 R7 01	4T 14-14-17-37
7	96 035 618 01	2T 6 L 32
8	96 995 830 01	3T 17-7-6 L 57
9	ZF 07 658 811 01	2T 23 L66
	96 172 271 01	2T 13-22

29/08/95 FR U15 ↓
 0700 90 **R180** 50
 PAGE 1

31/01/51
AGRAFE PIVOTANTE

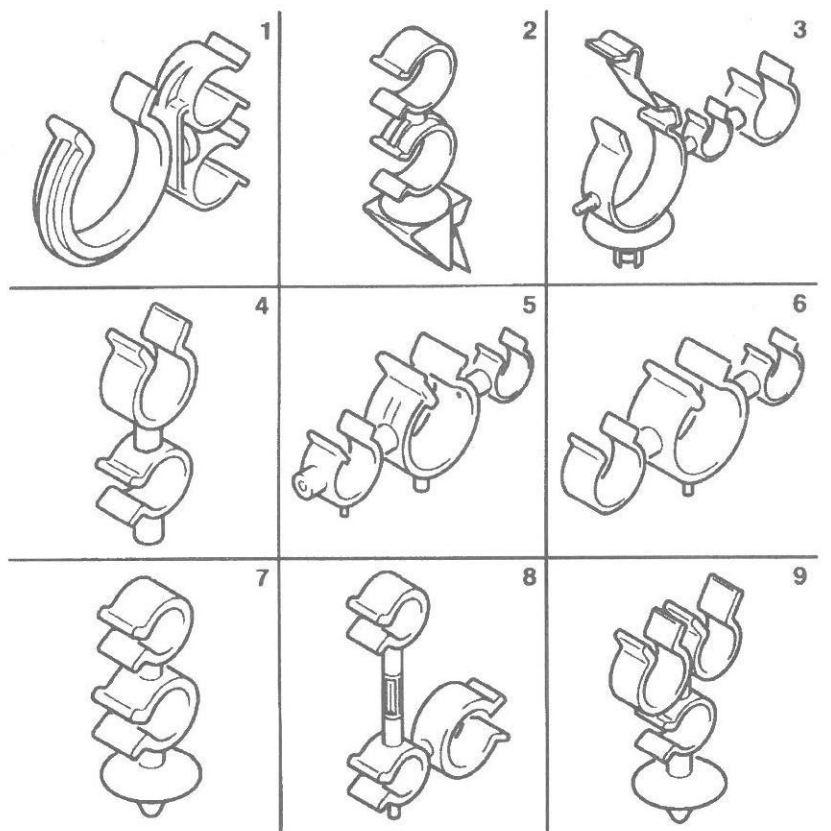
PLASTIQUE



[01/95] QR180500

QR180500

		AGRAFE
1	ZF 07 681 098	01 3T 6-8-7
2	95 499 115	01 4T 18-18-4-4
3	96 106 744	01 2T 11
4	96 151 270	01 3T 13-12-12
5	96 155 926	01 2T 15
6	96 159 185	01 6T 18-13-12-11-11-8
7	96 163 261	01 4T 15-13-11-10
8	96 169 925	01 2T 12-15
9	79 03 079 133	01 2T 10-11



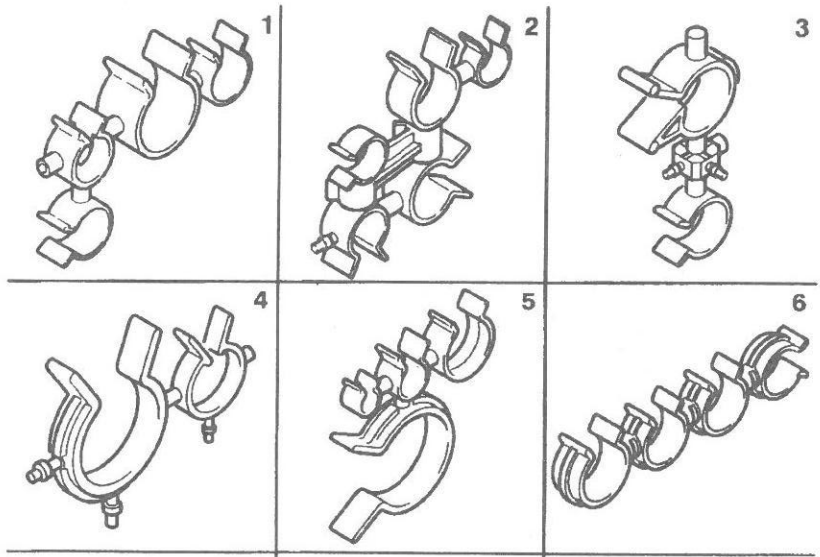
01/95 QR180600

QR180600

1	96 169 923	01	AGRAFE 3T 14-14-25
2	96 169 924	01	2T 12-16 METALLO-PLASTIQUE
3	1568 67	01	3T 25-13-18
4	91 595 327	01	2T 15-13
5	96 097 623	01	3T 8-25-18
6	96 127 083	01	3T 8-18-10
7	96 145 257	01	2T 12-13
8	96 145 981	01	3T 9-10-15
9	96 145 982	01	3T 15-12-12

29/08/95 FR U13 ↓
0700 90 **R180** 70
PAGE 1

31/01/51
AGRAFE PIVOTANTE



1	96 169 572	01 4T 14-11-8-8
2	96 131 043	01 5T 8-12-8-10-12
3	96 091 893	01 2T 13-10
4	6997 22	01 2T 24-37
5	1563 E8	01 4T 12-13-14-17
6	6997 63	01 4T 8-12-22-39

01/95 QR180700

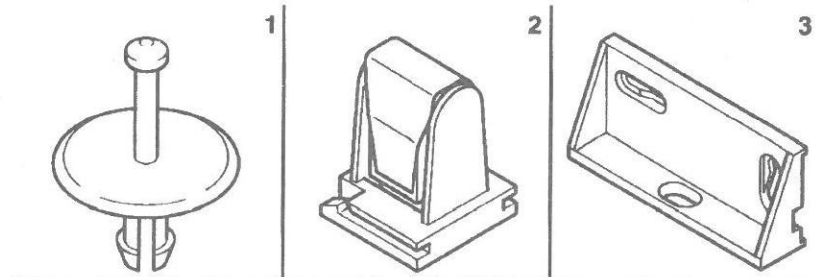
QR180700

29/08/95 FR U12 ↓

31/01/51

QR180700

AGRAFE



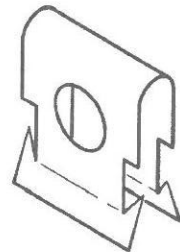
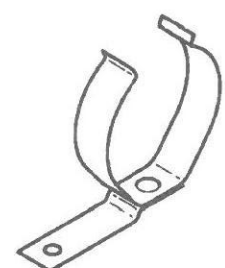
1	6995 J2	01	AGRAFE TROU 6,5 DIAM25 H15
2	7813 16	01	L 20X15 H18 METALLO-PLASTIQUE
3	95 552 901	01	TROU 7 L 41X17 H25

01/95

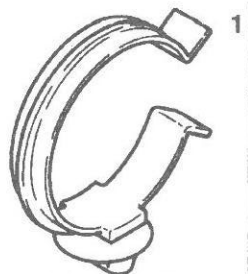
QR186100

QR186100

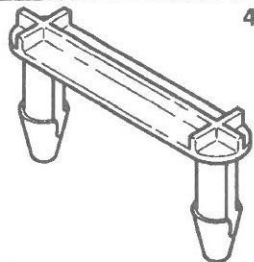
29/08/95 FR U11 ↓ 0700 90 R188 10 PAGE 1	31/01/51 AGRAFE DE RACCORD D'AIR	METALLIQUE	
---	--	-------------------	--

		1		AGRAFE
		1	01	PINC E3 L13X12
		2	01	1T 64 H76

[01/95] QR188100



1



4

1

6995 S4 01 1T 48 LUM 13X6

4

96 133 560 01 TROU 6 L45

01/95

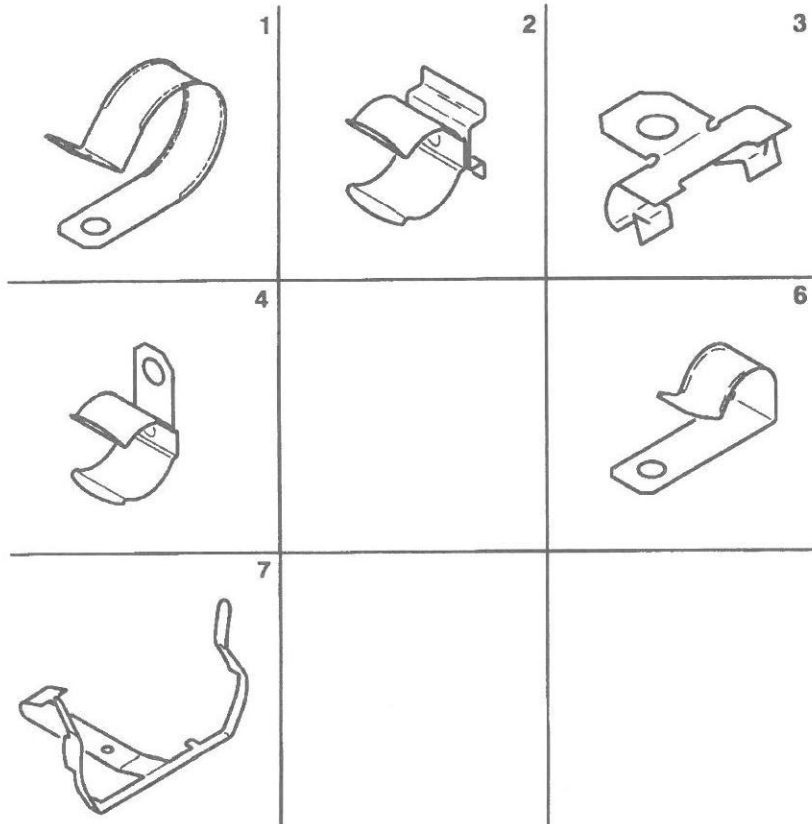
QR188200

QR188200

29/08/95 FR U09 ↓
 0700 90 **R210** 10
 PAGE 1

31/01/51
AGRAFE DE TUYAU

METALLIQUE

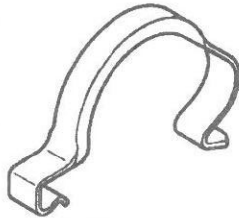


		AGRAFE
1	1319 66	01 1T 26
2	1628 6F	01 1T 25
3	6439 60	01 1T 6 PINC E2,5 E6
4	6997 65	01 1T 6
6	95 585 426	01 1T 14A16 TROU 7,2
7	96 128 307	01 2T 26

01/95 QR210100



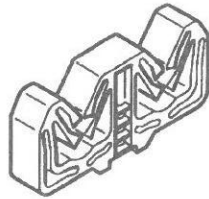
1



2



3



5



6



8



9

01/95

QR210150

QR210150

1

1319 36 01

AGRAFE

2T 18-38

2

1319 39 01

1T 16 PINC 2,5

3

1319 55 01

1T 13

5

1565 C5 01

2T 4,8A10

6

4548 20 01

2T 16-22

8

4573 05 01

1T 16

9

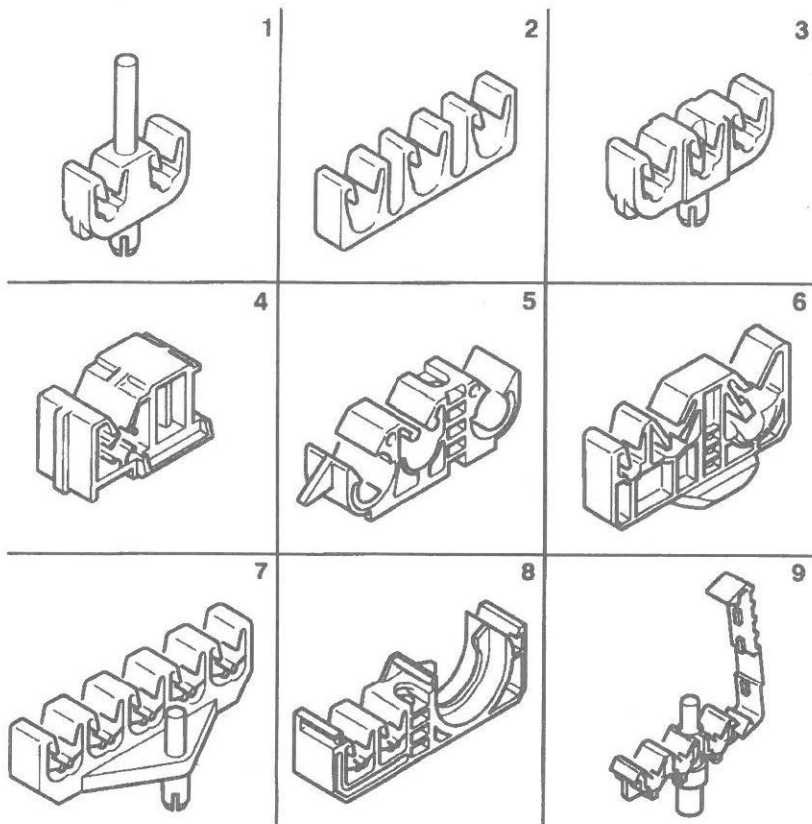
4754 15 01

1T 13

29/08/95 FR U07 ↓
0700 90 **R210** 20
PAGE 1

31/01/51
AGRAFE DE TUYAU

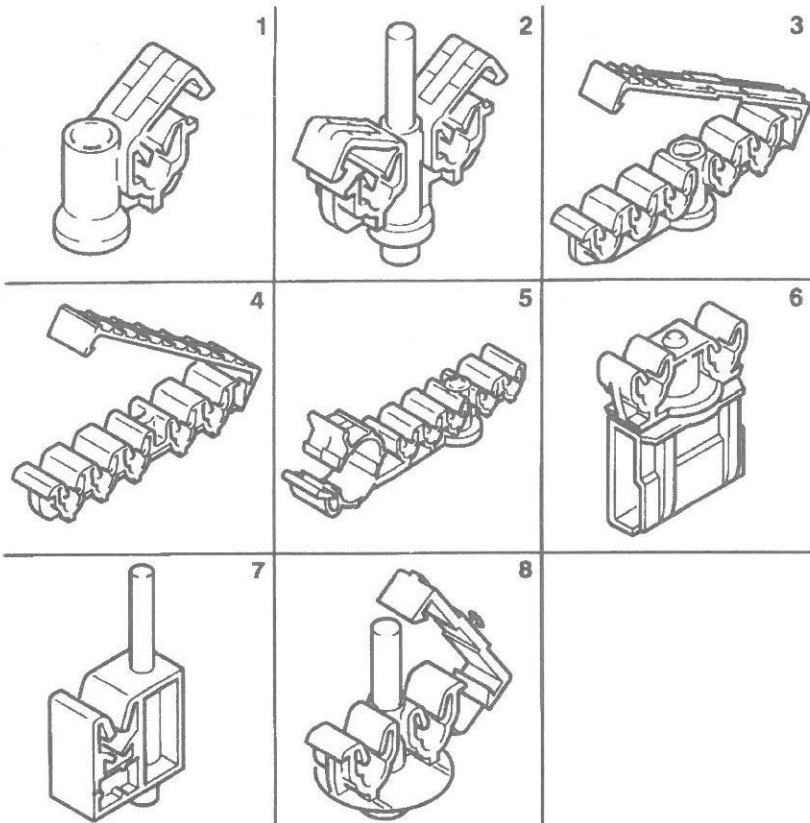
PLASTIQUE



01/95 QR210200

1	4814 18	01	2T 4,8-4,8 AXE 6,5
2	4814 46	01	3T 4,8-4,8-4,8
3	4814 82	01	3T 4,8 AXE 6,5
4	4814 J6	01	2T 4,8 1T 6,9A8,1
5	4814 C0	01	1T 5
6	4814 F6	01	2T 5
7	4814 F7	01	3T 4,8-8-10
8	4814 F8	01	5T 3,5A4,8 TROU 6,3
9	4814 F9	01	1T 15 2T 2A5
	4814 H7	01	2T 5,5 TROU 8

AGRAFE



01/95

QR210250

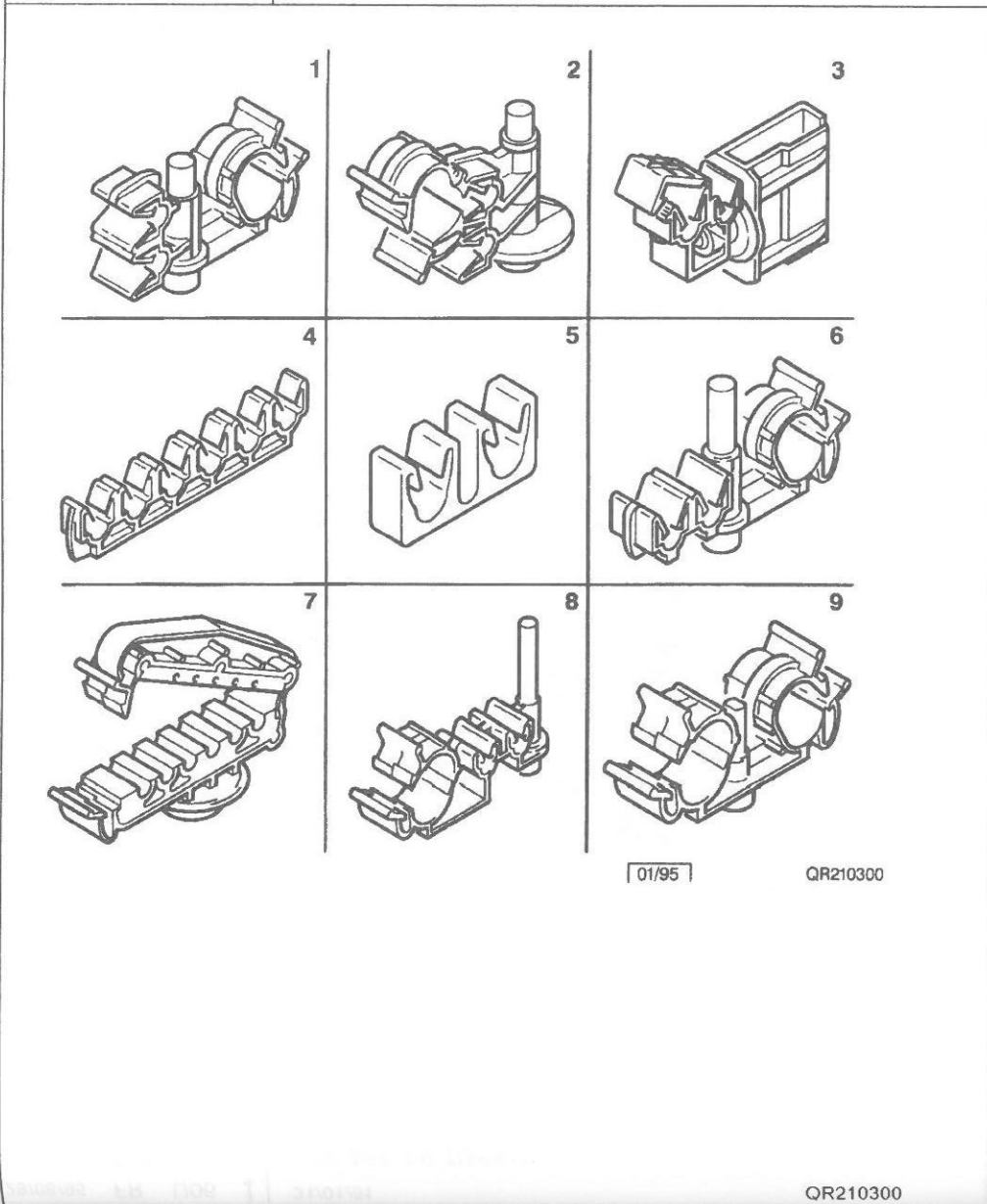
QR210250

		AGRAFE
1	4814 H8 01	1T 5
2	4814 H9 01	2T 6 TROU 8
3	4814 J0 01	5T 5,5 L68,5X12
4	4814 J1 01	5T 5,5 L69X12
5	4814 J2 01	1T 16-5T 5
6	4814 J3 01	2T 5
7	4814 J4 01	1T 5
8	4814 J5 01	2T 5

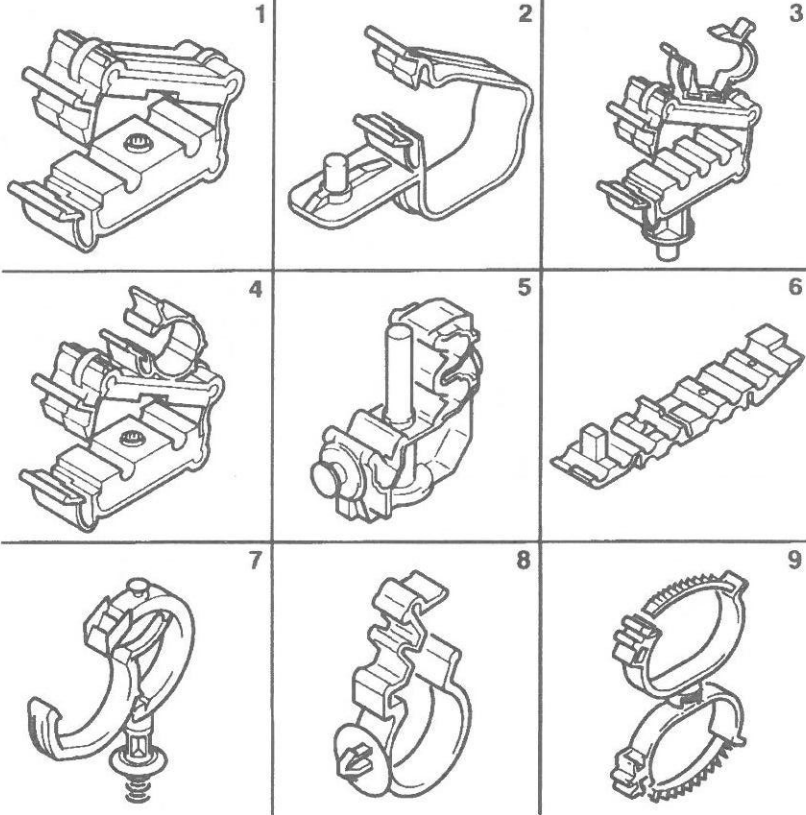
29/08/95 FR U05 ↓
 0700 90 **R210** 30
 PAGE 1

31/01/51
AGRAFE DE TUYAU

PLASTIQUE



		AGRAFE
1	4814 J8 01	1T 13 2T5,5 TROU 8
2	4814 J9 01	1T 11 2T 5,5 TROU 8
3	4814 K0 01	2T 6-5
4	4814 K1 01	6T 5
5	4814 K2 01	2T 4,5
6	4814 K3 01	1T 12 2T 5
7	4814 K4 01	6T 5 L 87X18 TROU 8
8	4814 K5 01	1T 13 2T 5,5
9	4814 K6 01	2T 11 TROU 8



[01/95] QR210400

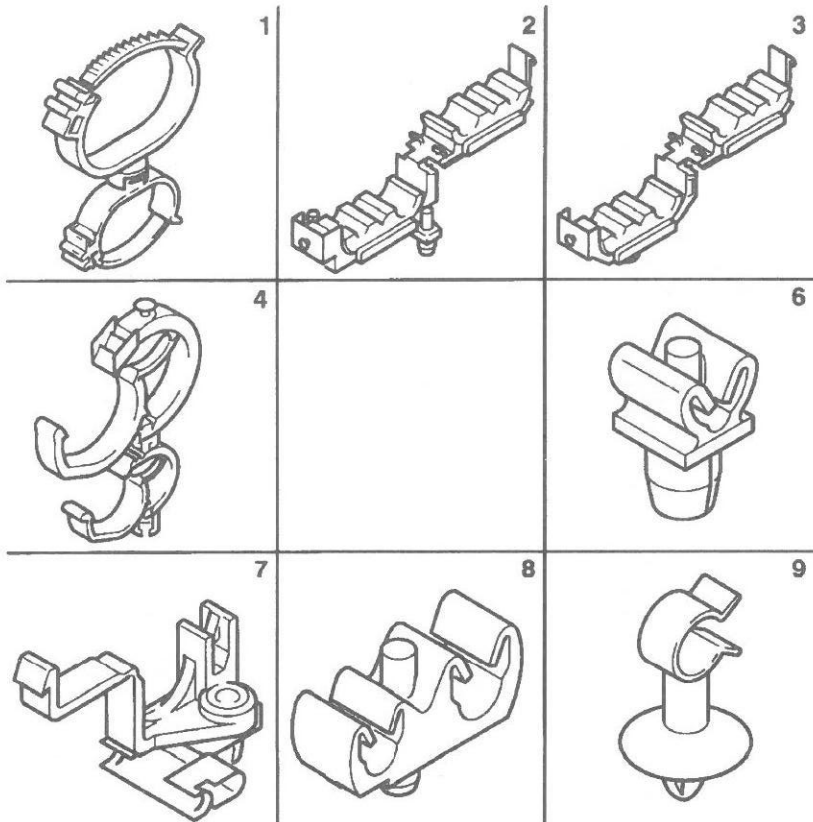
QR210400

1	4814 K7	01	AGRAFE 2T 5
2	4814 K8	01	LUM 35X25
3	4814 K9	01	3T 5 1T 15
4	4814 L0	01	1T 15 2T 5
5	4814 L6	01	3T 5,5
6	4814 L9	01	
7	5280 C3	01	1T 15
8	6125 20	01	1T 18
9	6457 FV	01	DIAM 15A24

29/08/95 FR U03 ↓
0700 90 **R210** 45
PAGE 1

31/01/51
AGRAFE DE TUYAU

PLASTIQUE



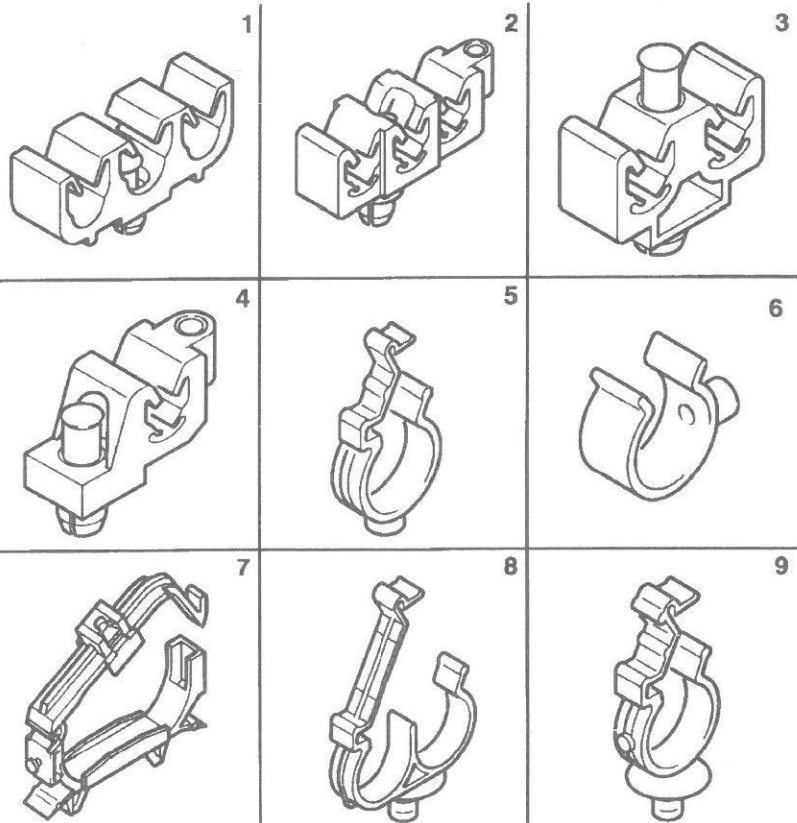
[01/95] QR210450

1	6457 FW	01	2 DIAM 15A20-25A30
2	6457 P6	01	1T 10A12 1T 16
3	6457 Q4	01	2T 10-16 AXE 10,2
4	6467 27	01	2T 13-28
6	6992 E8	01	1T 4,8A6 TROU 6,4
7	6992 T2	01	1T 8A14 PINC 0,5A3 METALLO-PLASTIQUE
8	6992 68	01	2T 6-8
9	6995 46	01	1T 10
	1565 G1	01	1T 9
	6997 39	01	1T 17,5
	6995 14	01	1T 10
	6995 G0	01	1T 6

0700 90 **R210** 45
AGRAFE DE TUYAU

QR210450

PLASTIQUE



[01/95]

QR210500

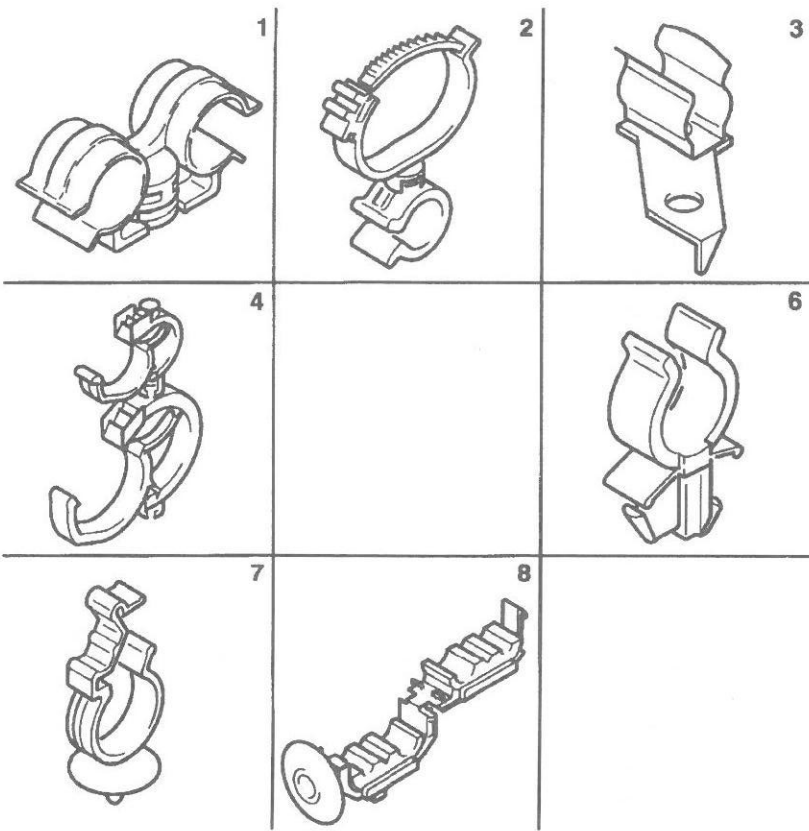
QR210500

1	6995 91	01	AGRAFE 3T 8-8-10
2	6995 A9	01	3T 6,5 AXE 6,5
3	6995 C0	01	2T 5,05 AXE 6,5
4	6995 C3	01	1T 5,05 AXE 6,5
5	6995 K5	01	1T 25
6	96 158 553	01	1T 20A22
7	6997 46	01	2T 24-33
8	6997 48	01	2T 27
9	6997 55	01	1T 25 TROU 9,5

29/08/95 FR U01 ↓
 0700 90 **R210** 55
 PAGE 1

31/01/51
AGRAFE DE TUYAU


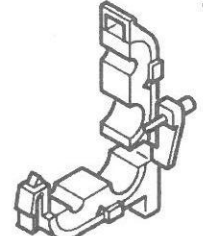
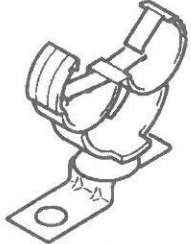
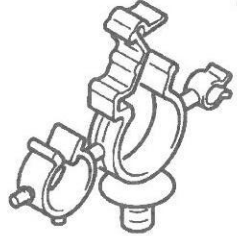
PLASTIQUE



1	6997 57	01	AGRAFE 2T 8
2	6997 64	01	1T 15 DIAM 20A30
3	6997 66	01	
4	6997 67	01	
6	96 064 110	01	1T 10
7	96 092 070	01	1T 25
8	96 097 281	01	2T 16-10A12

| 01/95 | QR210550

PLASTIQUE

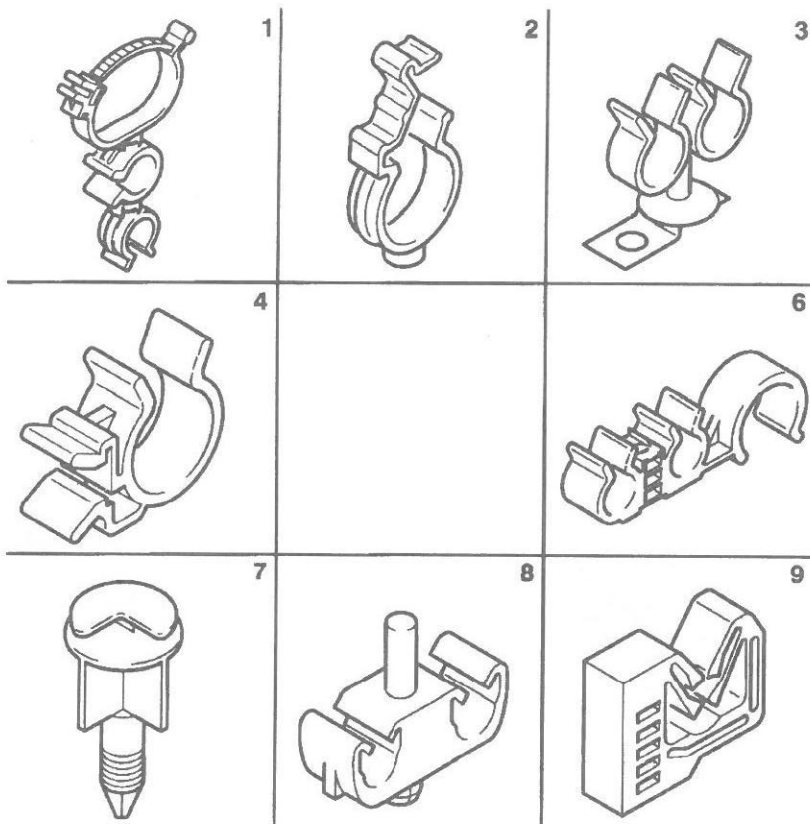
	<p style="text-align: right;">2</p> 	<p style="text-align: right;">3</p> 	<p>2</p> <p>3</p> <p>4</p> <p>6</p>	<p>96 118 564</p> <p>96 119 181</p> <p>96 125 685</p> <p>96 130 864</p>	<p>01</p> <p>01</p> <p>01</p> <p>01</p> <p>AGRAFE 3T 9-9-7 2T 8-16 2T 6A12 TROU 6,8 METALLO-PLASTIQUE 3T 7-25-18</p>
<p style="text-align: right;">4</p> 		<p style="text-align: right;">6</p> 			
<p style="text-align: center;">[01/95] QR210600</p> <p style="text-align: right;">QR210600</p>					



29/08/95 FR V02 ↑
0700 90 **R210** 65
PAGE 1

31/01/51
AGRAFE DE TUYAU

PLASTIQUE

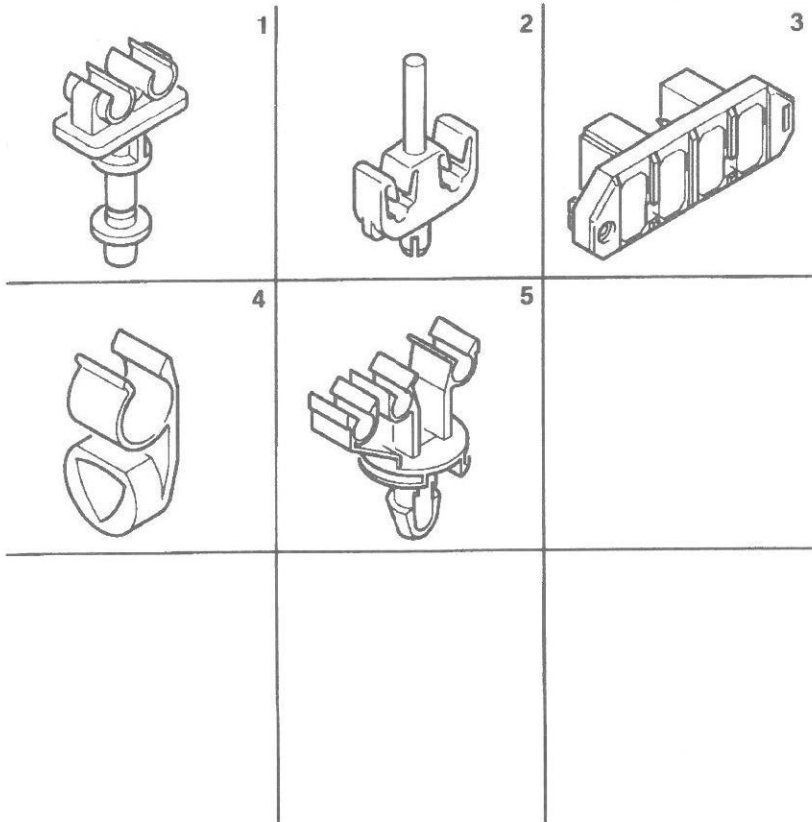


[01/95] QR210650

QR210650

1	96 146 884	01	2T 12-14 DIAM 35A55
2	96 152 049	01	1T 25
3	96 157 234	01	2T 13 METALLO-PLASTIQUE
4	96 159 081	01	1T 18
6	96 175 558	01	3T 10-10-18
7	97 599 098	01	1T 6
8	77 03 079 006	01	
9	79 03 079 214	01	1T 4,8A8

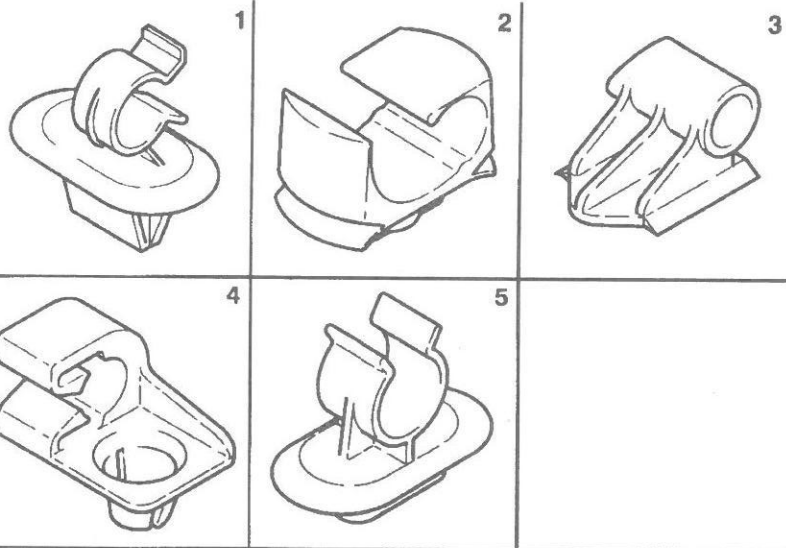
AGRAFE



		AGRAFE	
1	79 03 079 224	01	2T 5
2	79 03 079 996	01	2T 4
3	ZF 07 647 875	01	
4	ZF 07 706 847	01	1T 4 METALLO-PLASTIQUE
5	ZF 07 713 040	01	3T 5

[01/95] QR210700

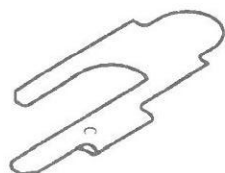
QR210700



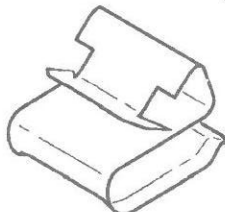
			AGRAFE FIX CDE
1	6992 P3	01	1T 6 LUM 16X3 H16
2	7928 28	01	1T8 L 22X15 H15
3	7928 31	01	1T 8 TROU 12 H16
4	96 012 531	01	1T 7 LUM 15X3 H18
5	96 082 301	01	1T 8 LUM 15X6 H14

| 01/95 | QR220100

1



2



1

95 544 408

01

AGRAFE CDE PROJ
L 38X18

2

95 604 648

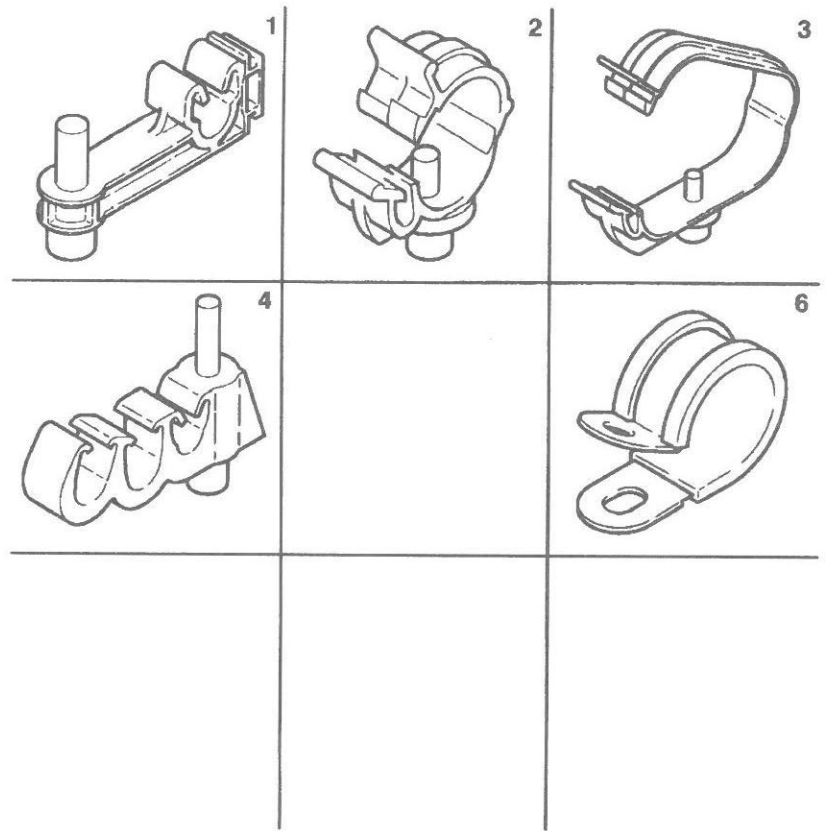
01

1T 6 PINC E1,5 E6

01/95

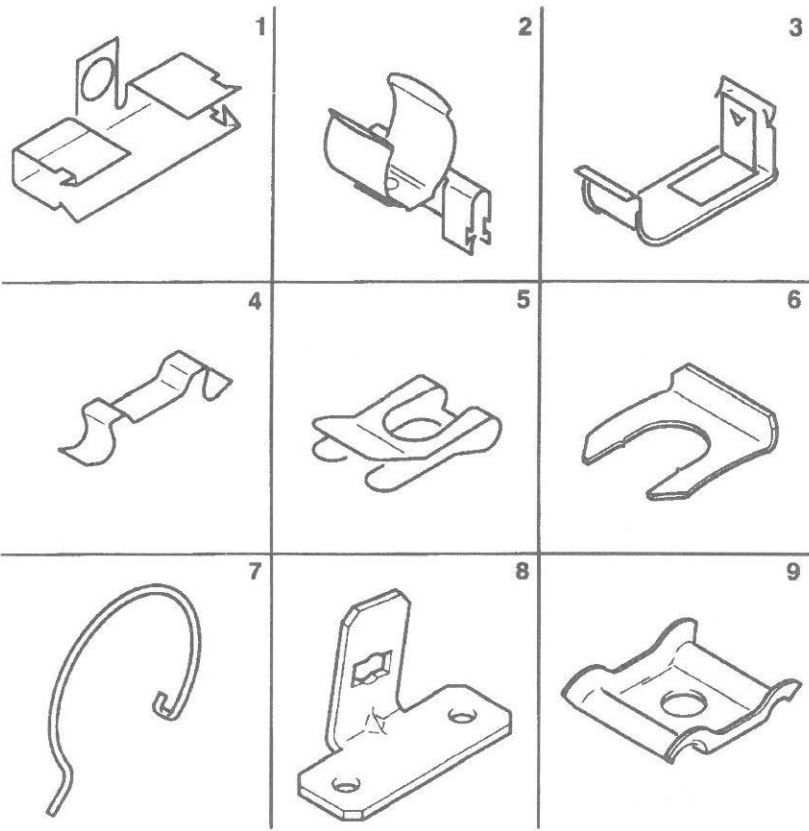
QR224100

QR224100



			AGRAFE CDE PROJ
1	6555 FR	01	1T 6 TROU 8
2	6995 N9	01	1T 6 TROU8
3	6995 P0	01	1T 18 TROU 8
4	ZF 04 426 595	01	3T 6-8-8 TROU 6,5
6	ZF 10 441 490	01	1T 11 TROU 7 METALLO-PLASTIQUE

01/95 QR224200

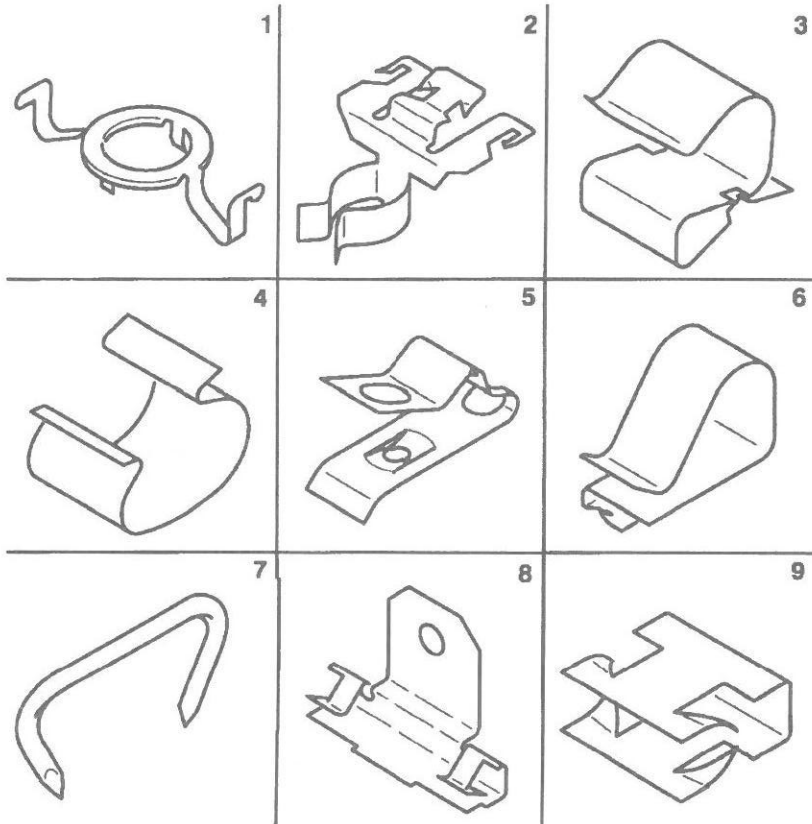


[01/95] QR260010

QR260010

1	1131 83	01	PINC E0,3E4 TROU 6,7
	5280 50	01	PINC E 6 TROU 6,5
2	1256 06	01	DIAM 21-25 PINC 5
3	1565 93	01	1T 26 PINC E2,5
4	2151 67	01	PINC 1 L16
5	2438 05	01	D8 PINC 3 L 16,5X14
6	2438 19	01	TROU 19 L34X33,5
7	2581 21	01	DIAM 44 E2
8	4018 C8	01	2T 6,5 LUM 12,5X5,5
9	4018 E1	01	TROU 9 L43,5X30 E6

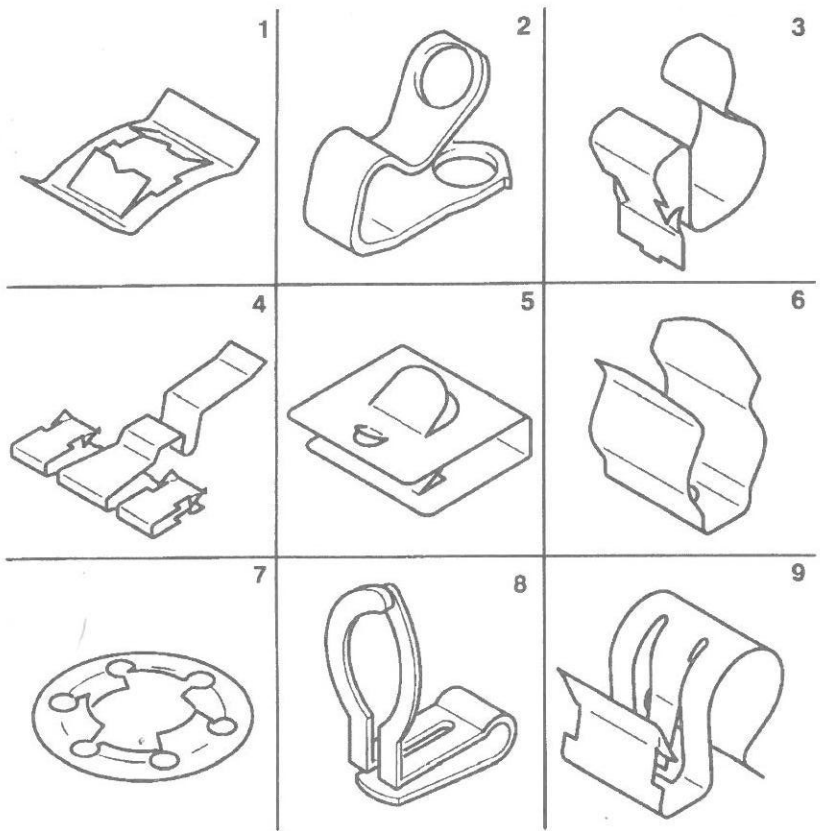
AGRAFE



01/95 QR260030

QR260030

		AGRAFE
1	6215 30 01	DIAM 23 L=60
2	6434 62 01	1T 10
3	6434 63 01	1T 12 PINC E0,5 E5
	6986 79 01	T 5,7A7 PINC E1 E2,4
4	6461 E7 01	DIAM 14
5	6482 13 01	TROU 2,5 PINC E3
6	6555 Y3 01	1T 9 PINC E1,5 E2
7	6986 05 01	L20X12
8	79 03 076 152 01	PINC E0,5 E3 L28X21
9	6986 72 01	PINC E3,2 E5,2



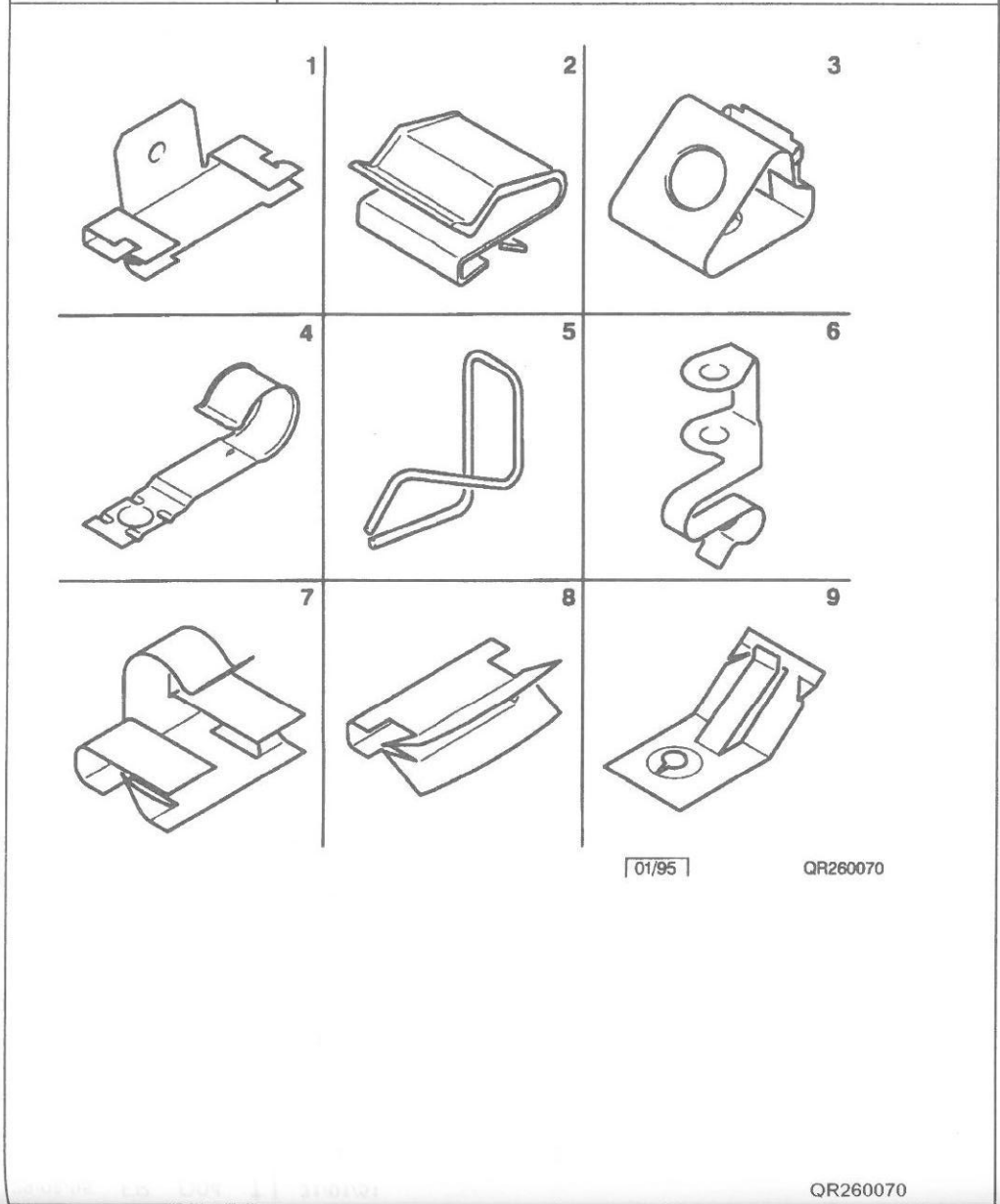
[01/95] QR260050

QR260050

1	6986 75	01	CLIP MAINTIEN AXE 3 L 10X6
2	5 485 519	01	AGRAFE 1T 8 TROU 9
3	6986 85	01	T 15A18 PINC E2 E4
	6986 53	01	1T 14 PINC E2 E5
	6555 TH	01	1T 9 PINC E1 E4
	4018 86	01	1T 18 PINC E3 E8
4	6986 90	01	PINC 2,2 L 38X32
5	6986 91	01	1T 20 RAPID
6	6986 95	01	1T 15 TROU 5
	6991 10	01	T 14A16 TROU 6,5
7	6987 65	01	1T 5 D=13 E=2
8	6986 71	01	PINC E1,7 E2,2
9	6991 73	01	1T 9 PINC E2,5 E4,5

29/08/95 FR D05 ↑
 0700 90 **R260** 07
 PAGE 1

31/01/51
AGRAFE METALLIQUE

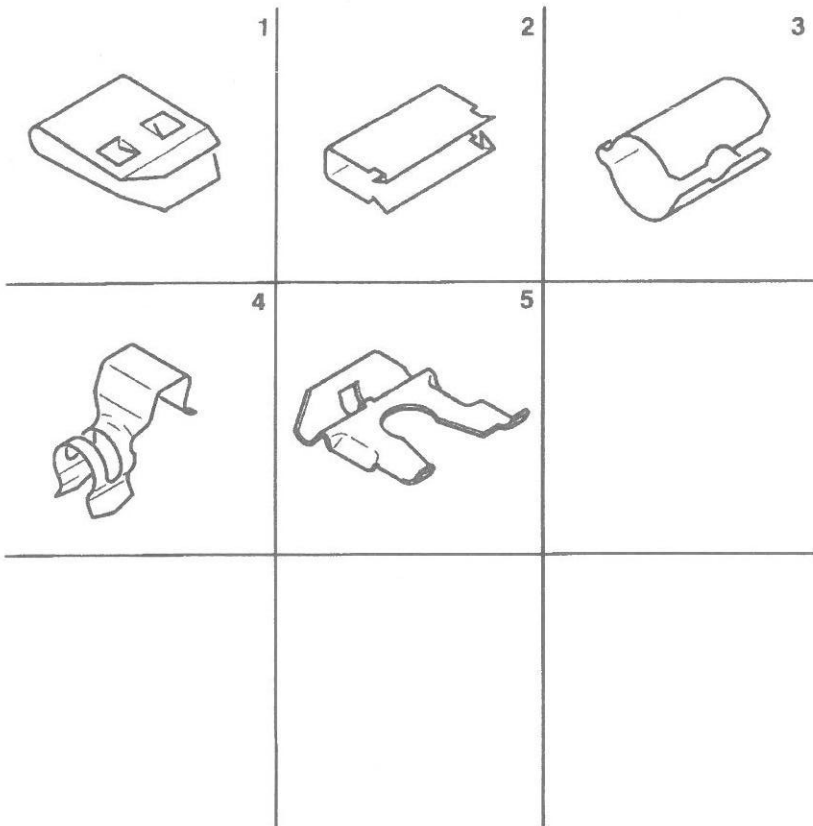


[01/95] QR260070

QR260070

		AGRAFE
1	6991 A4 01	T 3,6 PINC E0,5 E3
2	6991 A5 01	1T 4 PINC E0,8 E1,5
3	6992 A8 01	PINC E1,5E3 TROU 6,5
4	6992 H2 01	1T 17 TROU 8
5	A 854 20 01	
6	AM 644 103 A 01	
7	AY 511 72 01	1T 6 PINC E0,5 E2
8	ZA 4 272 449L 01	PINC E0,5 E2 L13X4
9	ZC 9619 829 U 01	TROU 3 L22X14

AGRAFE METALLIQUE



1	ZC 9619 848 U	01	PINC E2 E3 L24X19,5
2	ZF 07 622 775	01	PINC E3 L13,5X7 E4
3	ZF 10 124 776	01	1T 10 L15X13
4	ZF 82 407 627	01	1T 7
5	ZF 82 431 457	01	TROU 11 L29X25 E 9,5

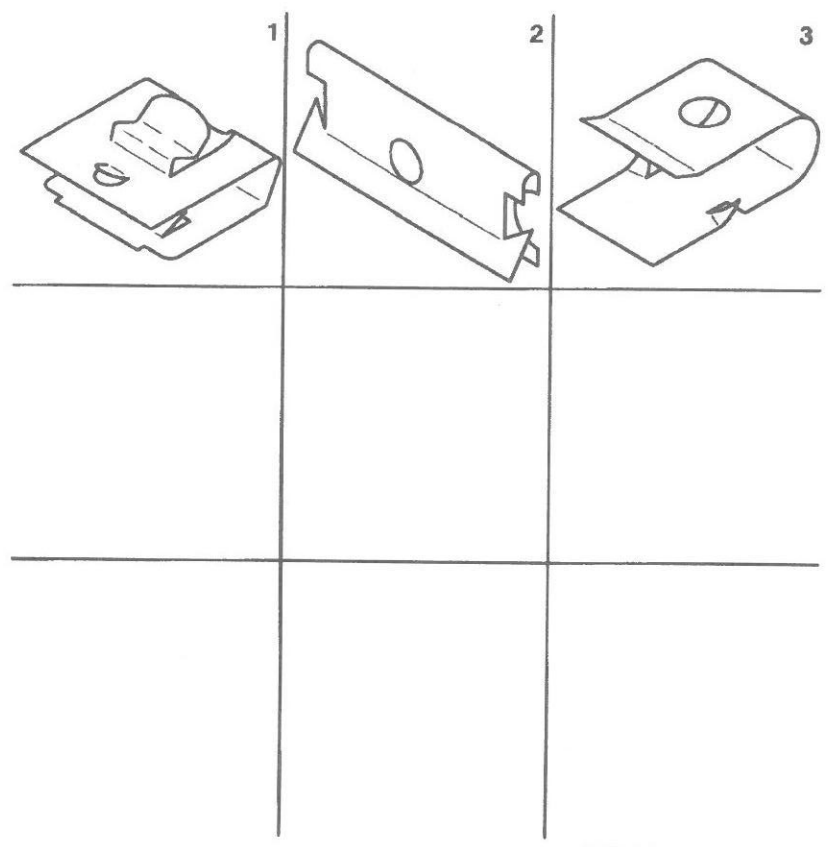
[01/95]

QR260090

QR260090

29/08/95 FR D07 ↑
 0700 90 **R260** 10
 PAGE 1

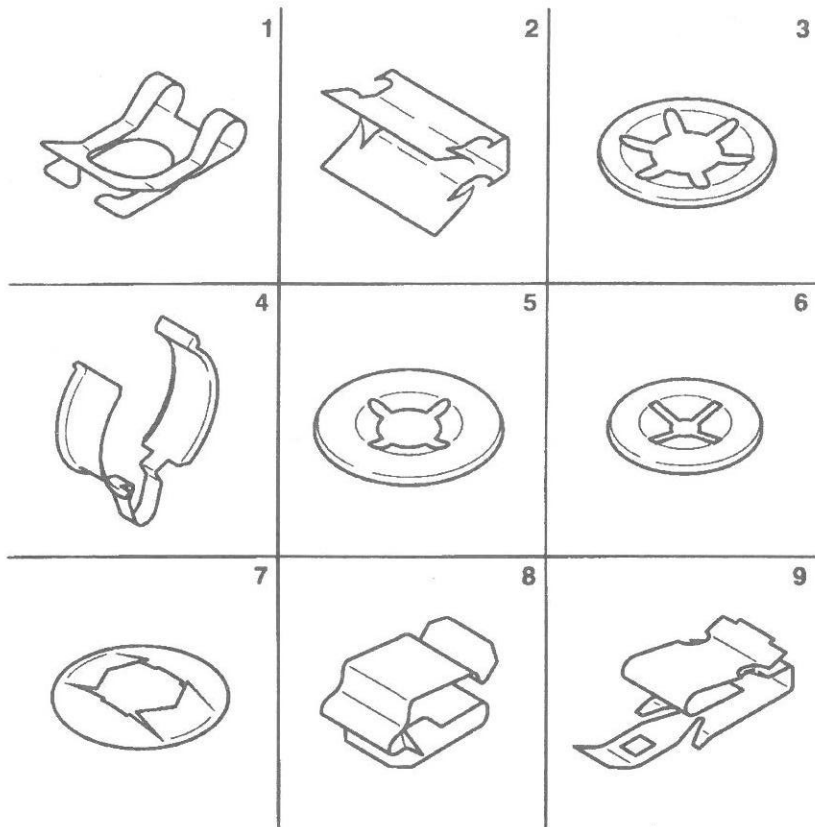
31/01/51
AGRAFE METALLIQUE



[01/95] QR158100

QR260100

		AGRAFE DE JOINT	
1	6943 65	01	PINC E3 L16X14
2	5 431 164	01	PINC E1,5 L20X8
3	79 03 076 173	01	PINC E5 L 15X10

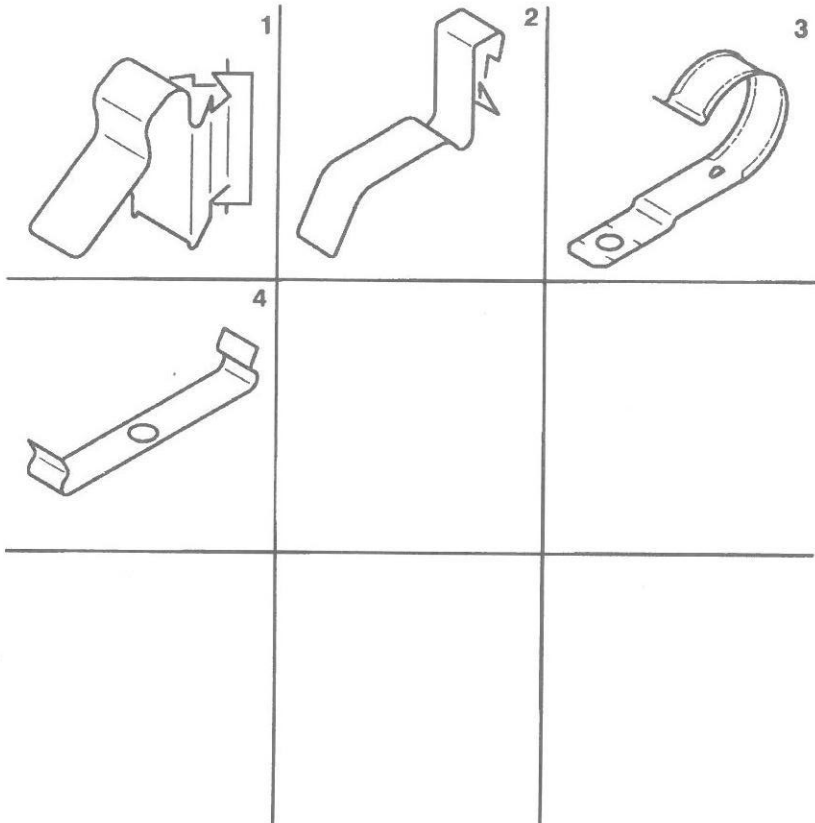


[01/95]

QR260110

QR260110

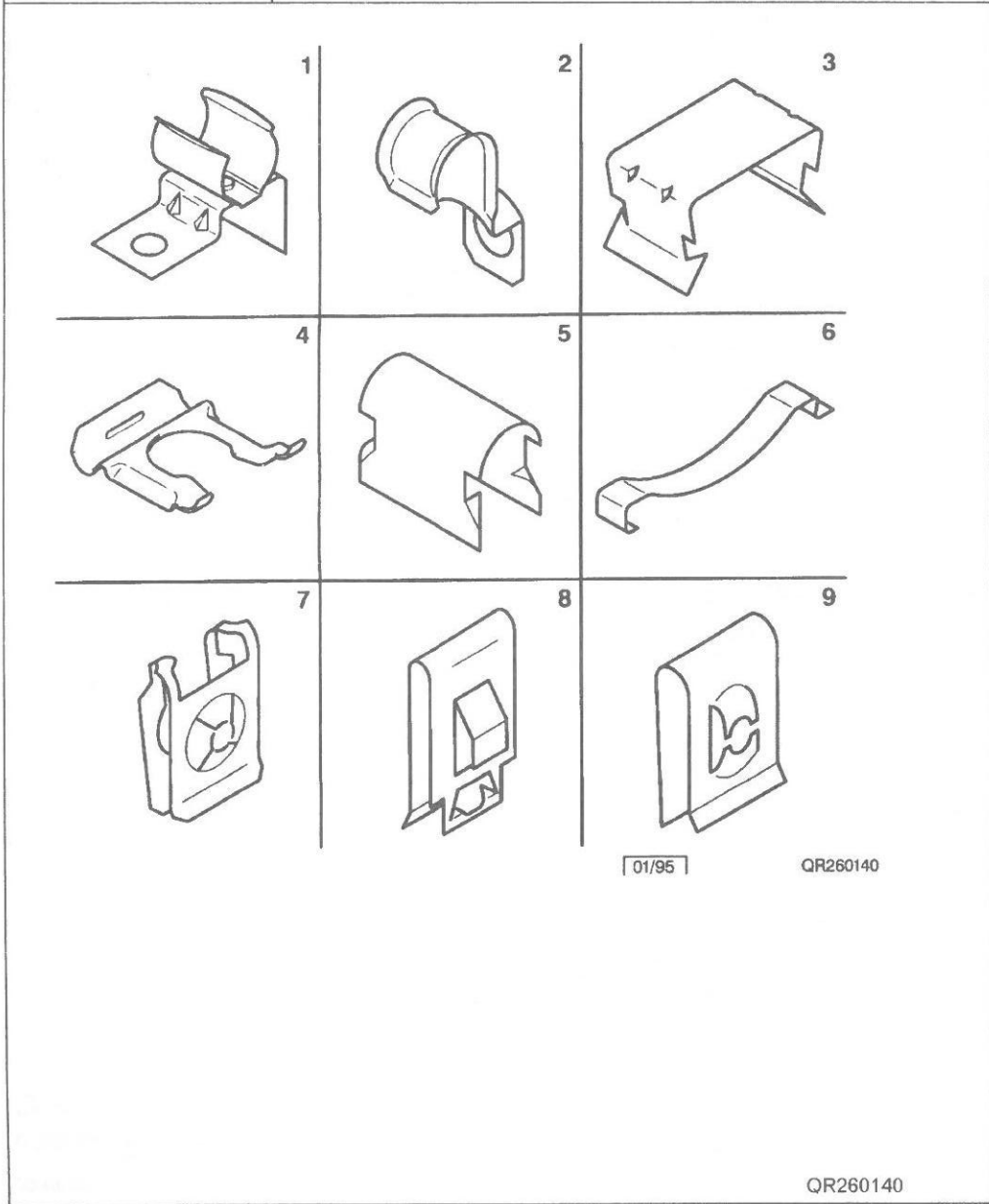
		AGRAFE
1	6992 11 01	L 12X11 PINC E0,5 E2
2	6992 24 01	PINC E1,5 E2,2
	6986 08 01	PINC E1,7 E2,2
3	6992 52 01	T 5,5 D15,3 E1,3
	79 03 080 063 01	DIAM 5,5 DIAM 15 E1
4	6992 77 01	DIAM 23
5	6992 96 01	D = 10 H = 1,4
	79 03 080 004 01	DIAM4,5 DIAM 13 E1
6	6992 97 01	D = 2 H = 9,7
7	6992 T3 01	D = 8 H = 2,4
8	6995 06 01	L17X14 PINC E3 E6
9	6995 19 01	PINC E07 E2



		AGRAFE	
1	6995 J6	01	1T 10 PINC E1 E3,5
2	6555 F6	01	2T 14A15 PINC E1,5E4
3	6995 L6	01	1T 22A24 TROU8 RAYMOND
4	6995 T3	01	TROU 6,2 L 50,5

01/95

QR260130

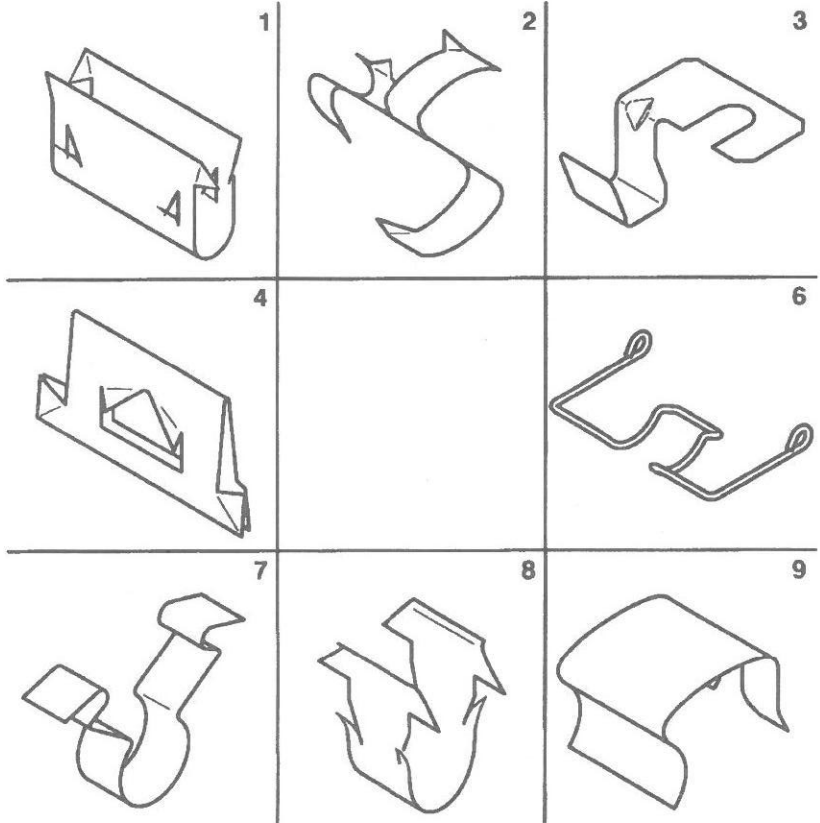


		AGRAFE
1	6995 79 01	1T 12
2	6995 86 01	1T 11 TROU 5
3	4754 13 01	1T 20
4	6997 43 01	1T 22
5	6997 60 01	1T 7
6	7588 N2 01	PINC E71 E80 L = 84X12
7	8204 E6 01	1T 2,5 PINC E2,5 E4
8	8209 61 01	PINC E3 L 17,5X10 E8
9	8212 X0 01	1T 2,5 PINC E2,5

QR260140

29/08/95 FR D11 ↑
 0700 90 **R260** 15
 PAGE 1

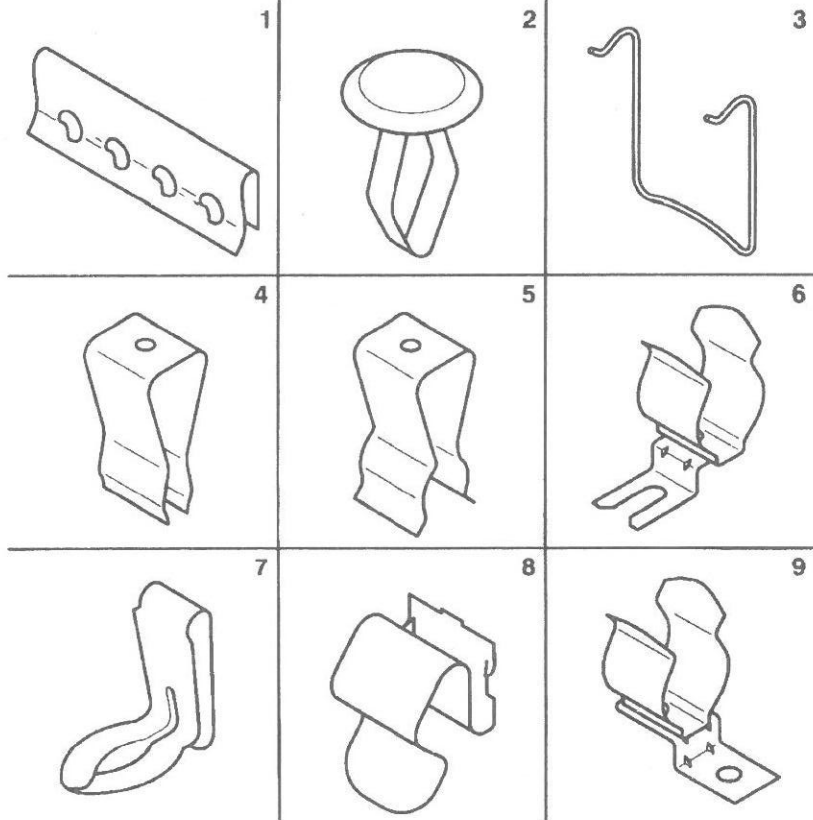
31/01/51
AGRAFE METALLIQUE



01/95 QR260150

		AGRAFE
1	8319 B9 01	PINC E2,5 L= 17
2	6555 RV 01	2T 6-10
3	8727 21 01	1T 12 TROU 8
4	8321 12 01	PINC E 1 L14X6
6	8911 A8 01	L= 55X42
7	8912 RK 01	1T 6
8	9320 A2 01	PINC E2 L11,4X8,2
9	5 455 263 01	1T 15 L= 15

AGRAFE METALLIQUE

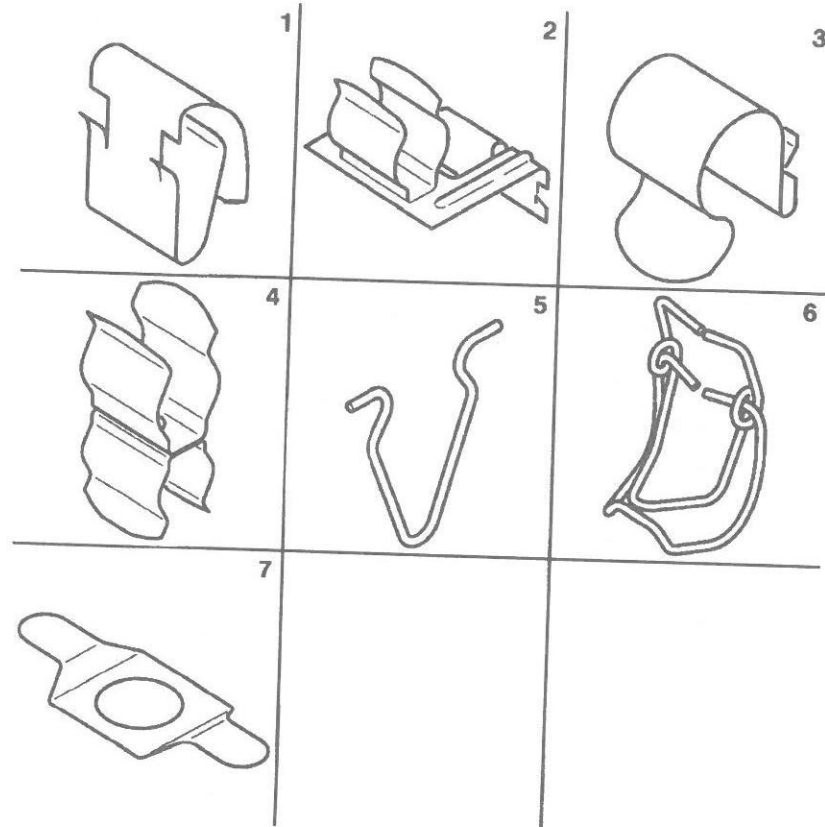


01/95

QR260160

QR260160

1	5 472 418	01	AGRAFE PINC E2,5 E3,5 L=45
2	5 477 363	01	TROU 6 D15
3	5 486 775	01	L 50X55
4	26 189 639	01	1T 8
5	26 189 649	01	1T 14
6	26 189 689	01	1T 24 D 6,5
7	26 197 629	01	L = 10,2 H18 PINC1,6
8	26 197 909	01	1T 5,5 PINC E2,5
9	26 199 339	01	1T 30 D = 6,5
	6995 V3	01	DIAM 12 TROU 6

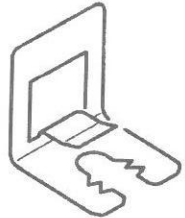
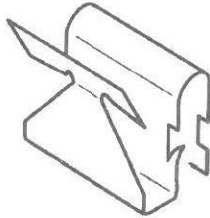
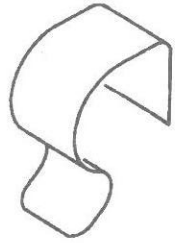


01/95

QR260170

QR260170

		AGRAFE
1	26 199 379 01	E=4,5
2	26 199 679 01	1T 11
3	26 199 749 01	1T 7 PINC E2
	79 03 078 075 01	1T 8 PINC E1,5
	79 03 078 048 01	1T 11 PINC E2 L19X14
	6995 J7 01	1T 30 PINC E2 E4
	ZC 9619 892 U 01	1T 9,5 PINC E1,5
4	26 199 859 01	2T 12-15
5	75 420 121 01	L10 H15 DIAM1,5
6	75 491 922 01	H55
7	75 513 108 01	DIAM 8



01/95

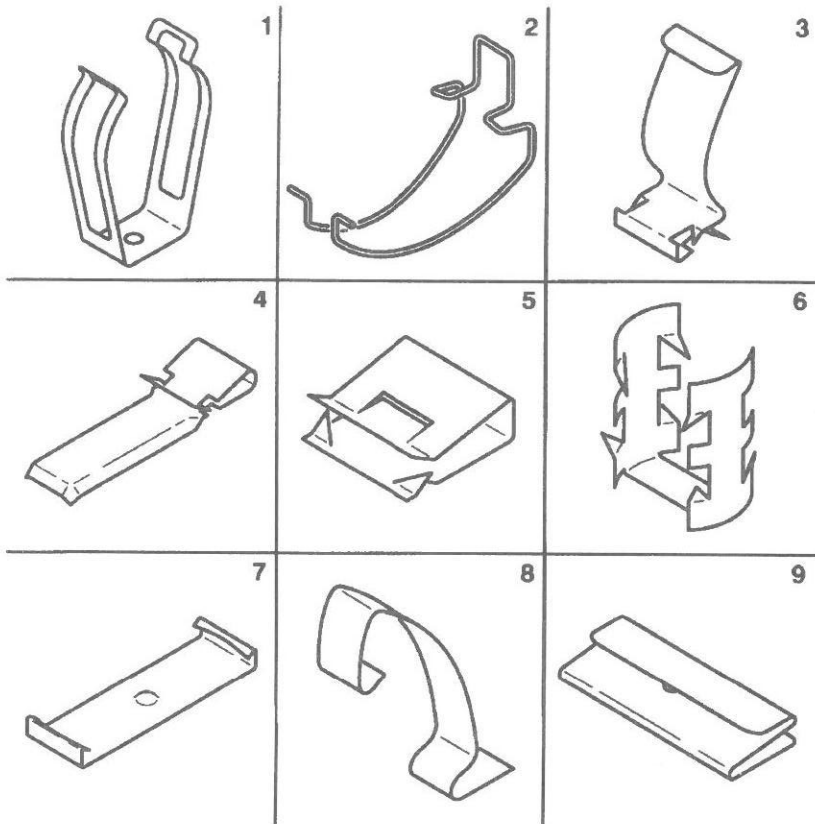
QR260180

QR260180

1	75 531 508	01	AGRAFE 1T 14 L20X14
2	79 03 076 057	01	PINC E0,2 E3,2 L13
3	79 03 076 107	01	TROU 4 LUM 9X7
	79 03 076 108	01	TROU 4 LUM 18X8

29/08/95 FR D15 ↑
 0700 90 **R260** 18A
 PAGE 1

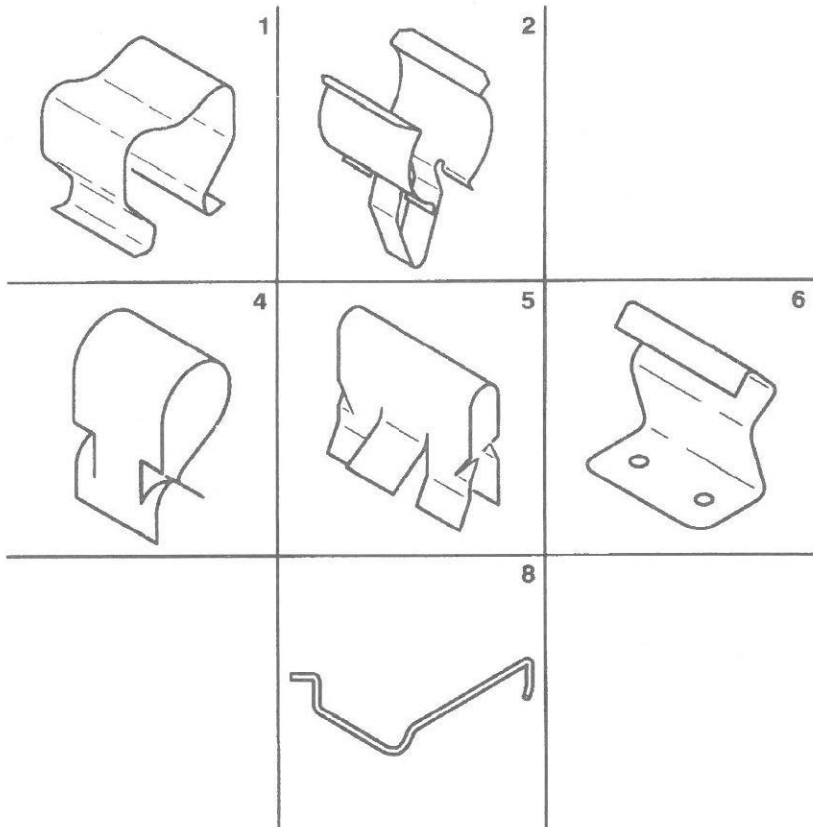
31/01/51
AGRAFE METALLIQUE



[01/95] QR26018A

QR26018A

		AGRAFE	
1	91 595 097	01	1T 38A45 H55 L20
2	93 501 448	01	L65X27X28
3	95 499 110	01	PINC E2,5 E5 L26X13
4	95 499 168	01	PINC E0,5 E3 L34X11
5	95 499 198	01	PINC E1,5 E5 L16X16
6	95 499 203	01	PINC E5 L10 DIAM 6
7	95 499 222	01	PINC E4 L33X12
8	95 559 628	01	L44X8,5
9	95 563 944	01	PINC E3 E5 L40X17



01/95

QR26018B

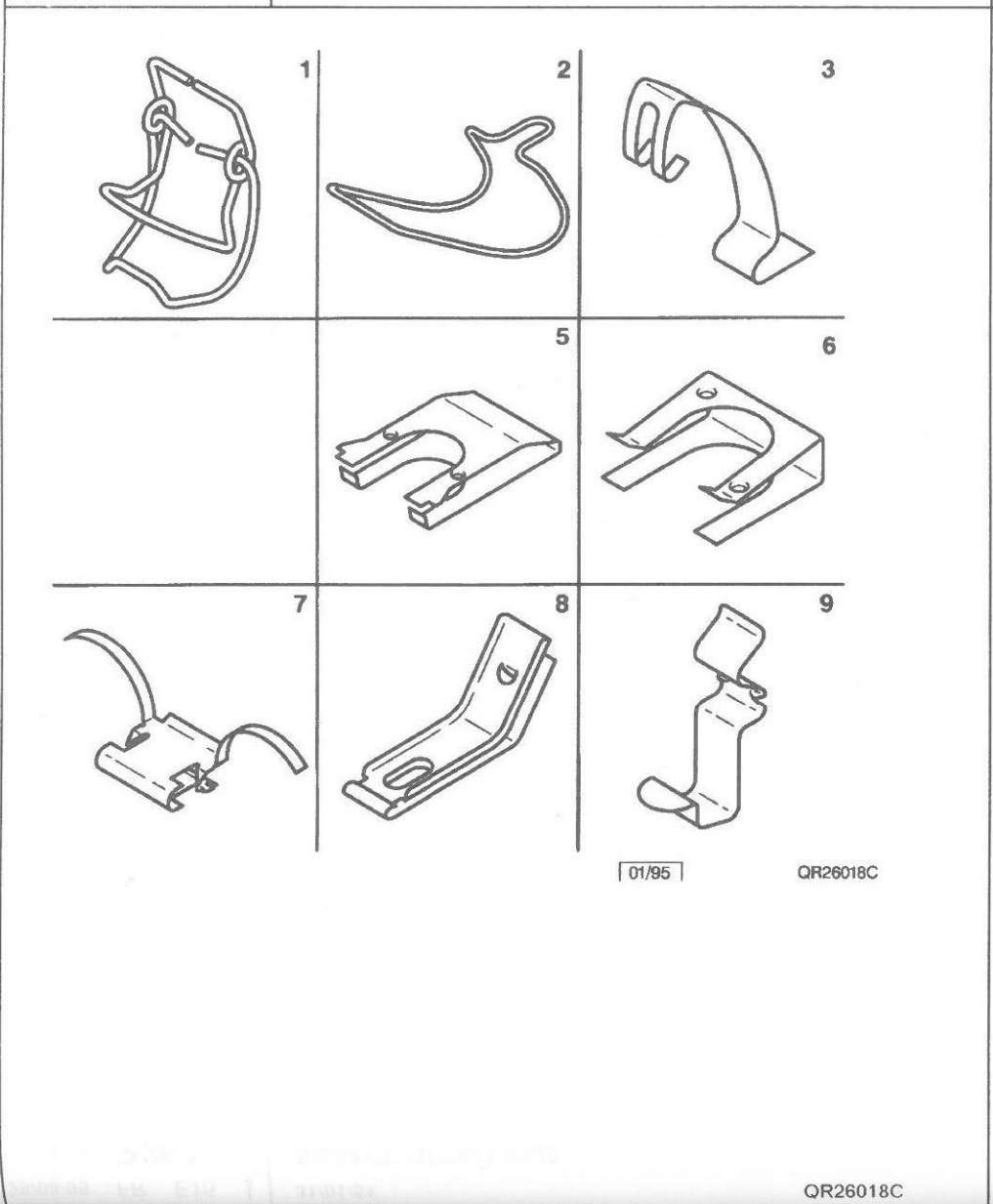
QR26018B

1	95 565 954	01	PINC E4 E10 L12X10
2	96 051 094	01	1T 9 L22X14
4	6992 JO	01	
5	95 634 389	01	PINC E2.5 E3 L12X8,5
6	95 639 087	01	PINC E8 L25X25
8	95 640 861	01	DIAM 1 L37X22

AGRAFE

29/08/95 FR E14 ↓
 0700 90 **R260** 18C
 PAGE 1

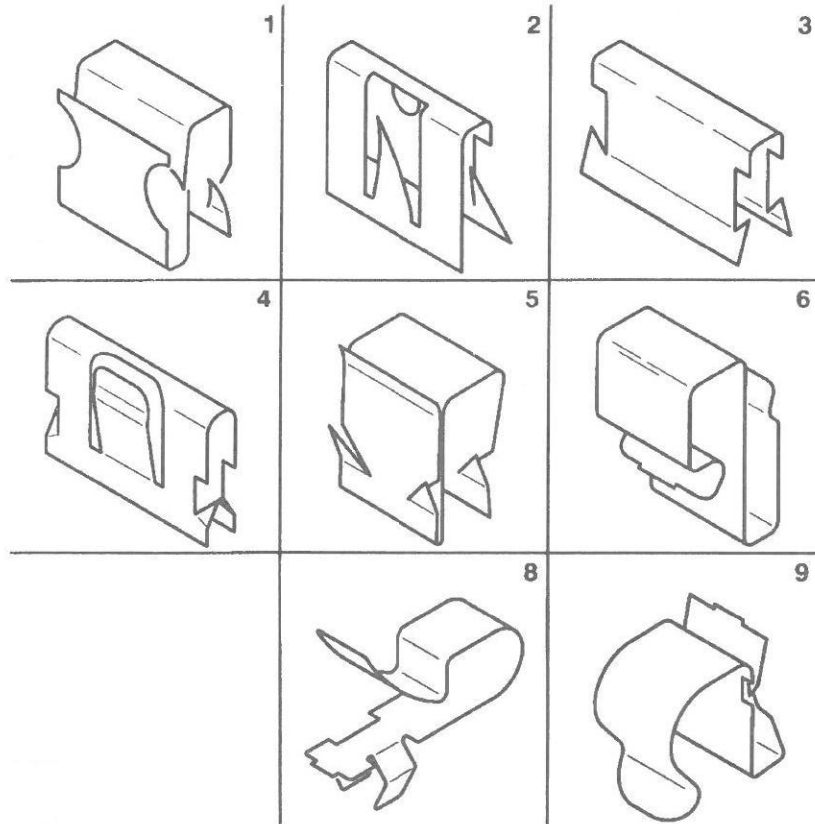
31/01/51
AGRAFE METALLIQUE



		AGRAFE
1	95 658 434	01 L 40X17X27
	95 640 114	01 L30X23
2	95 658 436	01 L 40X27 MANN
	95 619 466	01 DIAM 2 L49X27
3	95 662 949	01 L 41X8
5	95 667 934	01 <i>DIAM 19 L47X40 PINC7</i>
	RP 2411 13	01
	2411 13	01 DIAM 19 L47X40 PINC7
6	95 668 044	01 DIAM20 L36X29 PINC 6
7	96 024 661	01 PINC E1,5 E3 L44 H13
8	96 037 255	01 LUM 11X6 L58X17
9	79 03 076 124	01 L 25X10118

QR26018C

AGRAFE METALLIQUE



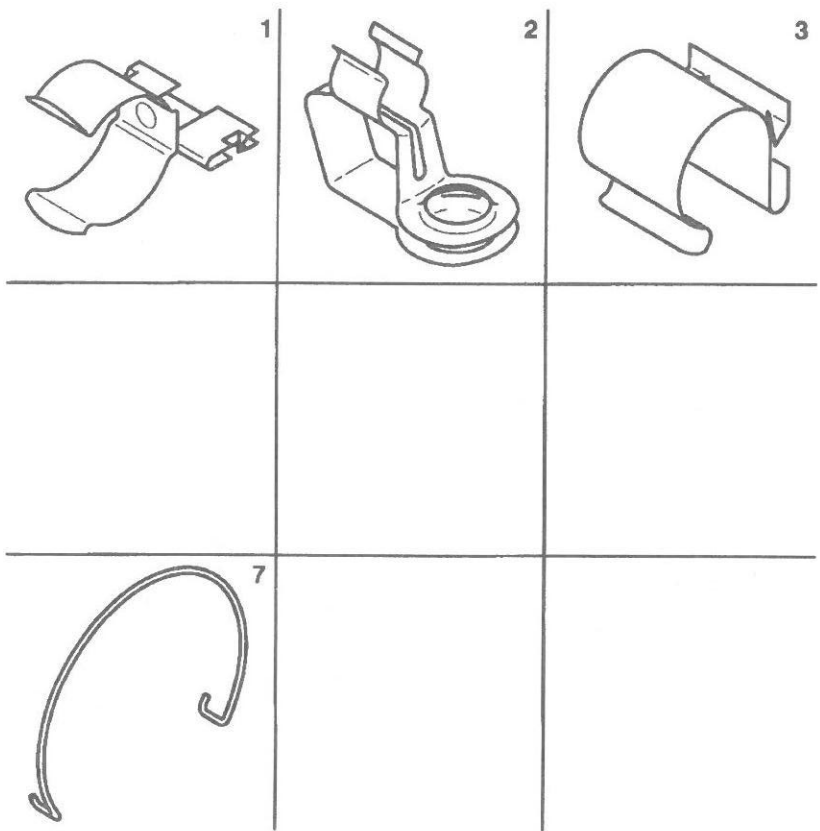
[01/95]

QR26018D

QR26018D

		AGRAFE	
1	79 03 076 136	01	PINC E1,5 E5 L12X10
2	79 03 076 137	01	PINC E5 E1,5 L14X9,5
3	79 03 076 150	01	PINC E2,5 L13X8,5
4	79 03 076 157	01	PINC E3 L20X12
5	79 03 076 160	01	PINC E0,5 E8,5L17X14
6	79 03 076 165	01	PINC E2 E3 L18X15
8	79 03 076 999	01	PINC E3 E9 L33X10
9	79 03 078 013	01	T 12A14 PINC E1 E5
	RP 6986 53	01	
	6986 53	01	1T 14 PINC E2 E5

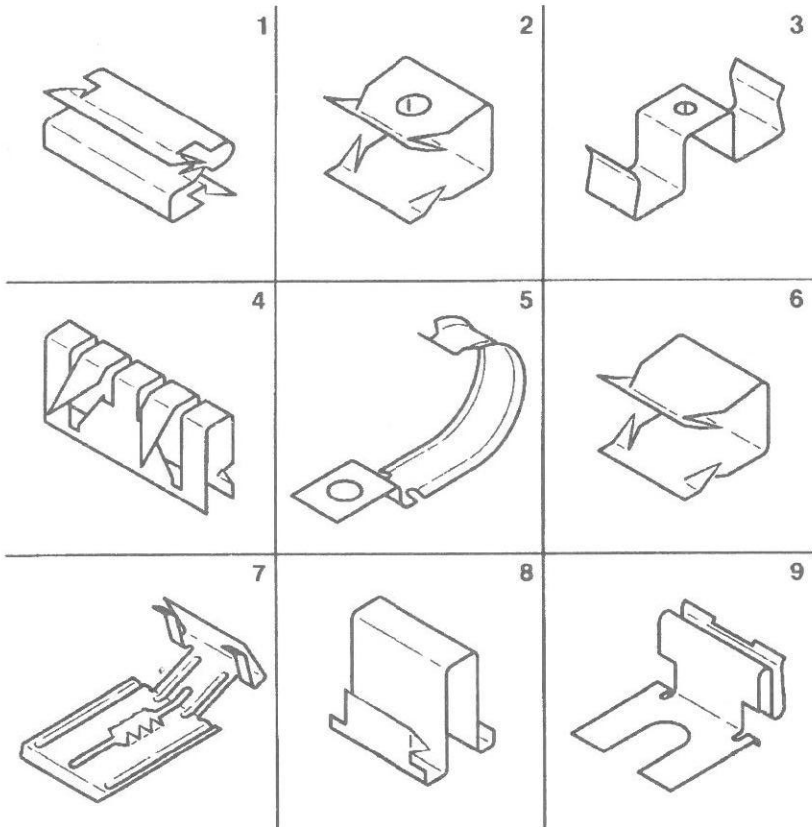
29/08/95 FR E12 ↓	31/01/51
0700 90 R260 18E	AGRAFE METALLIQUE
PAGE 1	



		AGRAFE
1	79 03 078 037 01	1T 29 PINC E2 L33X30
2	79 03 078 038 01	1T 6 L26X7 TROU 7
	95 631 082 01	1T 5 TROU 6 L25X7,5
3	79 03 078 044 01	1T 9 PINC E1 E2,5
7	94 02 581 188 01	DIAM 50 E2

01/95 QR26018E

QR26018E



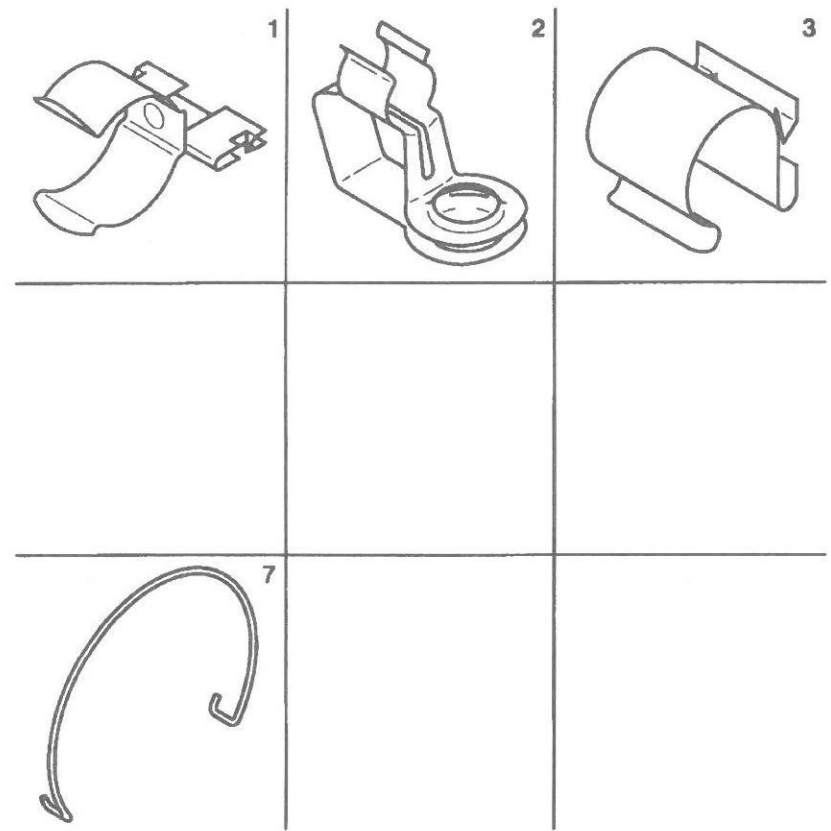
[01/95] QR26018F

QR26018F

AGRAFE		
1	96 050 915	01 PINC E2 E3 L20X9
2	96 056 293	01 PINC E7 L12X10
3	96 057 873	01 DIAM 5 L43X15
4	96 059 942	01 PINC 2,5 L20X8
5	96 060 545	01 1T 24 DIAM 8
6	96 065 119	01 DROIT PINC E 7 L12X11,5
7	96 066 332	01 PINC E1,5 E3 L47X25
8	96 066 997	01 PINC 4 L15X13 E12
9	96 067 181	01 DIAM 8 PINCE3 L27X24

29/08/95 FR E12 ↓
0700 90 **R260** 18E
PAGE 1

31/01/51
AGRAFE METALLIQUE

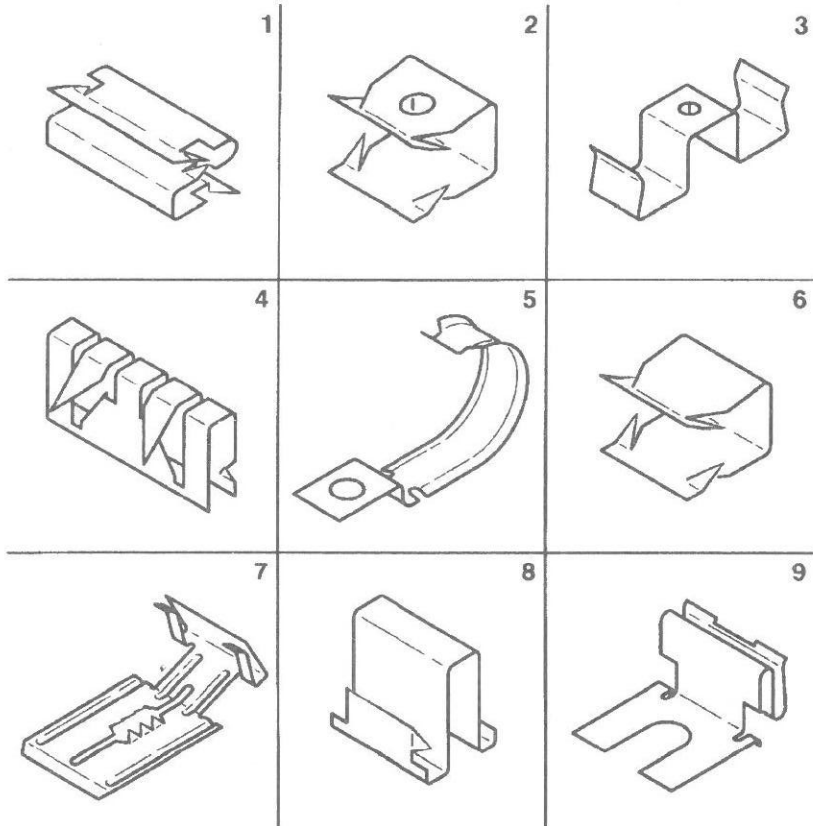


1	79 03 078 037	01	1T 29 PINC E2 L33X30
2	79 03 078 038	01	1T 6 L26X7 TROU 7
	95 631 082	01	1T 5 TROU 6 L25X7,5
3	79 03 078 044	01	1T 9 PINC E1 E2,5
7	94 02 581 188	01	DIAM 50 E2

01/95 | QR26018E

QR26018E

AGRAFE METALLIQUE



01/95

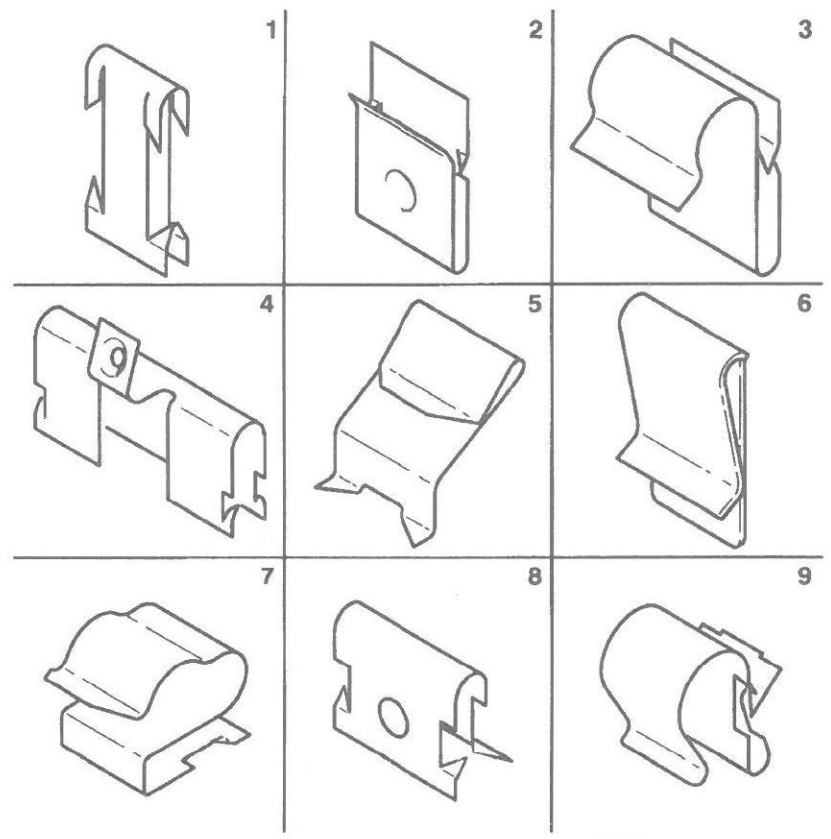
QR26018F

QR26018F

1	96 050 915	01	AGRAFE PINC E2 E3 L20X9
2	96 056 293	01	PINC E7 L12X10
3	96 057 873	01	DIAM 5 L43X15
4	96 059 942	01	PINC 2,5 L20X8
5	96 060 545	01	1T 24 DIAM 8
6	96 065 119	01	DROIT PINC E 7 L12X11,5
7	96 066 332	01	PINC E1,5 E3 L47X25
8	96 066 997	01	PINC 4 L15X13 E12
9	96 067 181	01	DIAM 8 PINCE3 L27X24

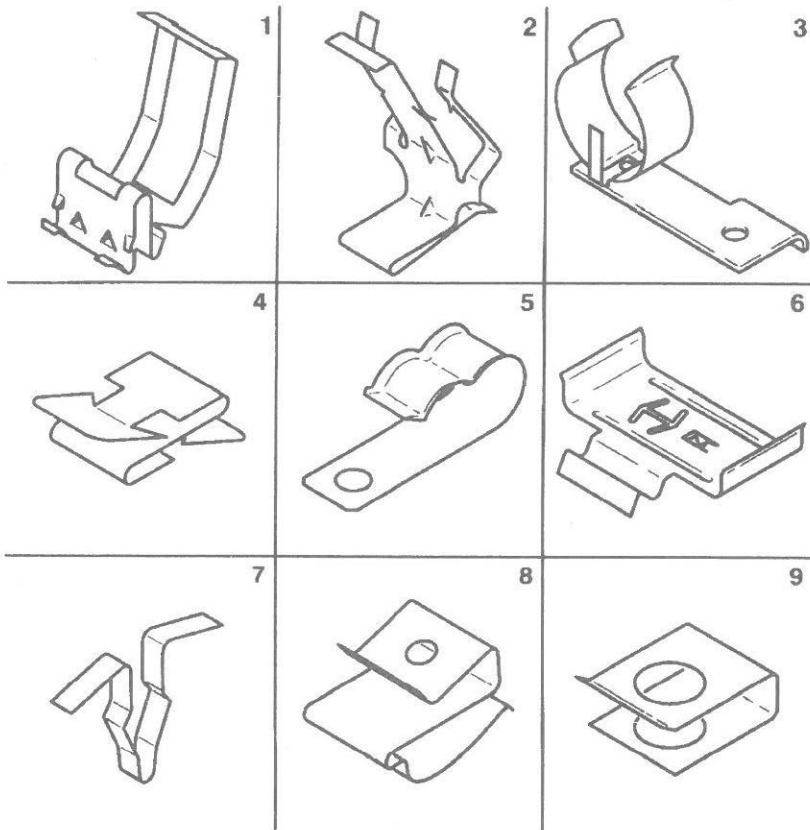
29/08/95 FR E10 ↓
 0700 90 **R260** 18G
 PAGE 1

31/01/51
AGRAFE METALLIQUE



01/95 QR26018G

		AGRAFE
1	96 071 369 01	PINC E2 L10X6,5
2	96 073 685 01	PINC E2 L18X12
3	96 086 564 01	1T5 PINC E2,5 L10X12
4	96 088 229 01	PINC E3 L33X13
5	96 089 558 01	PINC E1,5 L21X14
6	96 090 693 01	PINC E4 L31X20
7	96 091 275 01	1T 6 PINC E3 L16X12
	6990 47 01	1T13 PINC E8 L18X18
8	96 093 307 01	PINC E2 L12X8,5
9	96 098 534 01	1T 6 PINC E3 L12X13



01/95

QR26018H

QR26018H

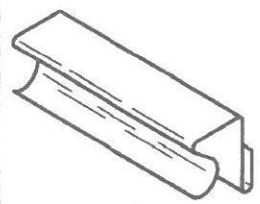
		AGRAFE
1	96 107 665 01	PINC E5,5 H30 L20
2	96 107 692 01	PINC E5 E1,5 H29 L20
3	96 110 576 01	1T 29,5 DIAM 8 L64
4	96 120 469 01	PINC E2,5 E2,5
5	96 125 687 01	2T 11-12 L46X15
6	96 127 427 01	L 81X62 E13
7	96 134 746 01	L 22X16 E3,5
8	96 137 611 01	1T 5 PINC E5 L21X13
9	96 139 685 01	PINC E5 DIAM 7

29/08/95 FR E08 ↓
0700 90 **R260** 18I
PAGE 1

31/01/51
AGRAFE METALLIQUE



1



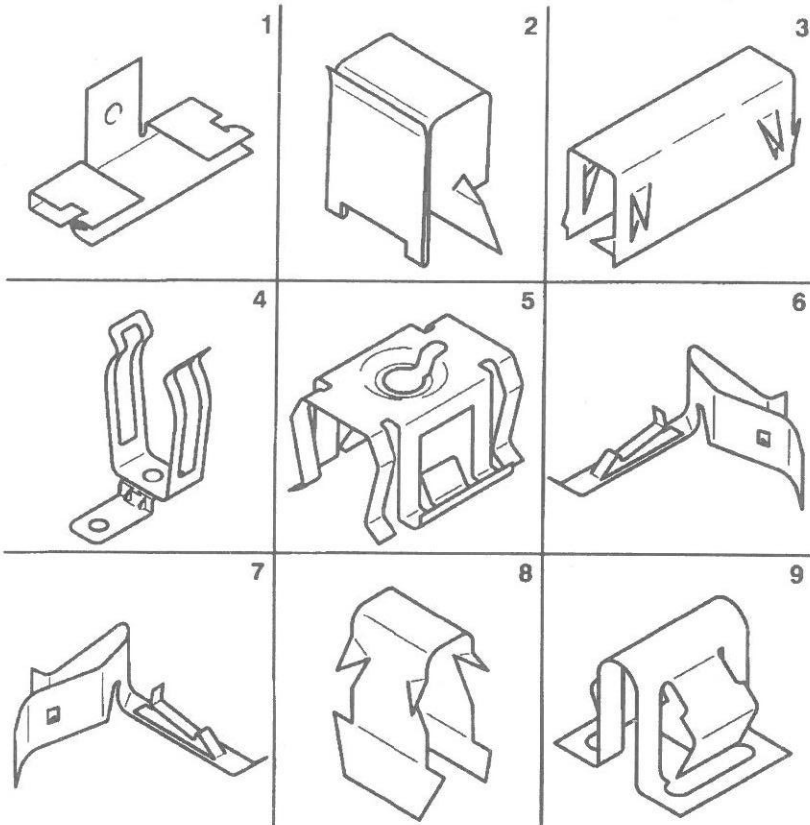
2

1
2

96 151 259 01 **AGRAFE**
1T 5 PINC E2 L20X13

96 162 474 01
PINC E5 E1,5 L32X11

01/95 QR26018I



[01/95]

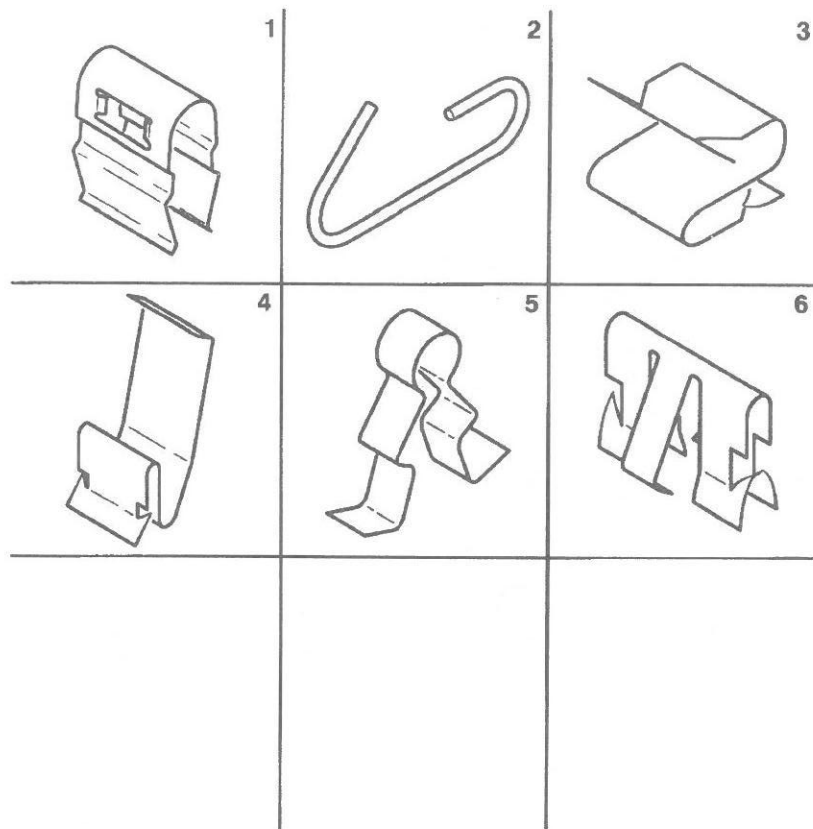
QR26018J

QR26018J

1	96 173 554	01	AGRAFE PINC E2,5 L33X13
2	96 995 357	01	PINC E1 E5 L 15X14
3	96 995 074	01	PINC E3,5 L17,5X8,5
4	96 995 692	01	1T 40 TROU 8
5	96 995 693	01	1T 4 L18X17
6	96 995 722	01	DROIT PINC E2,5 E5
7	96 995 723	01	GAUCHE PINC E5 E6
8	96 995 848	01	PINC E2,5 L10X9
9	96 995 878	01	PINC E3 L13X10

29/08/95 FR E06 ↓
0700 90 **R260** 18Y
PAGE 1

31/01/51

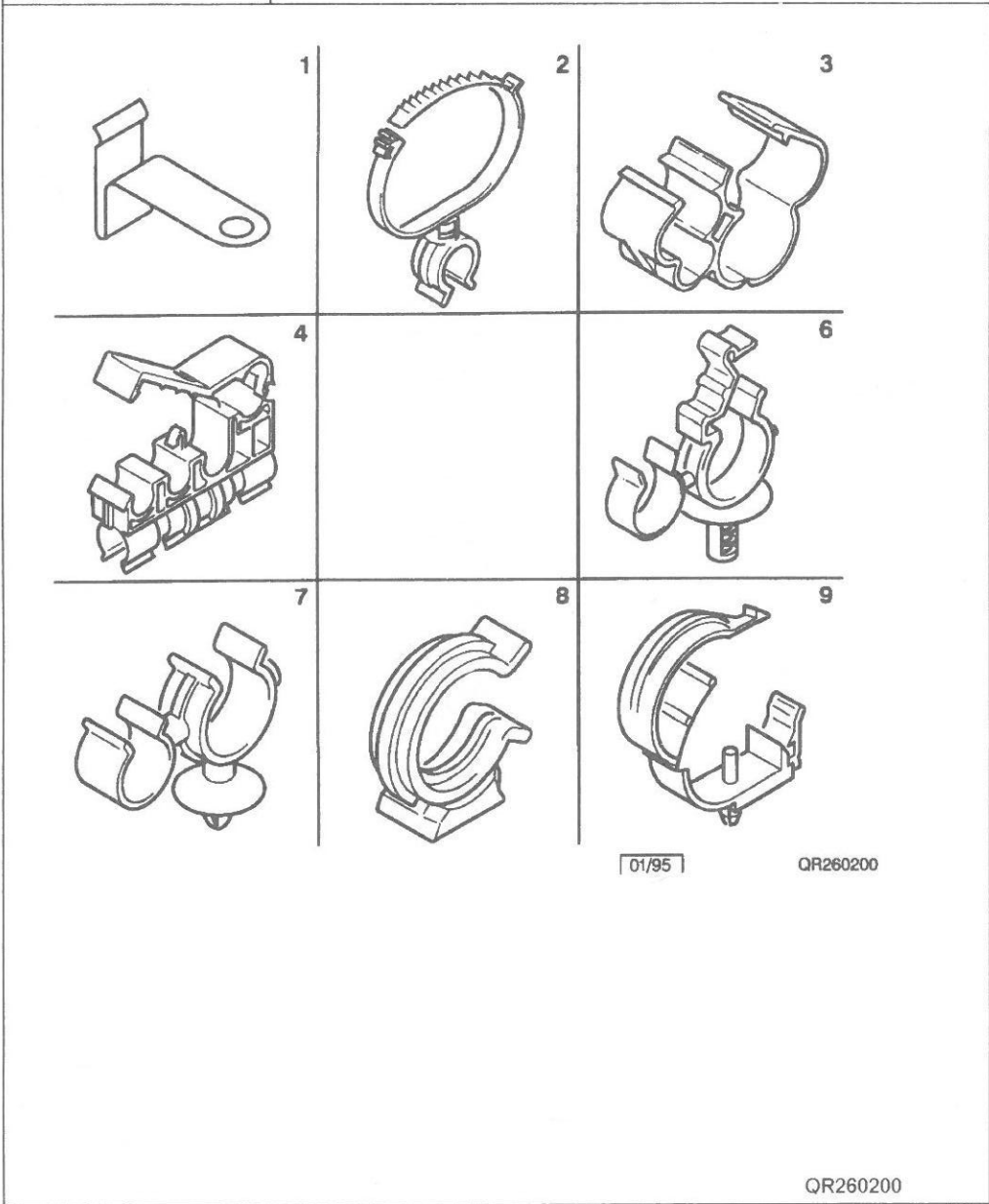
AGRAFE METALLIQUE

01/95

QR26018Y

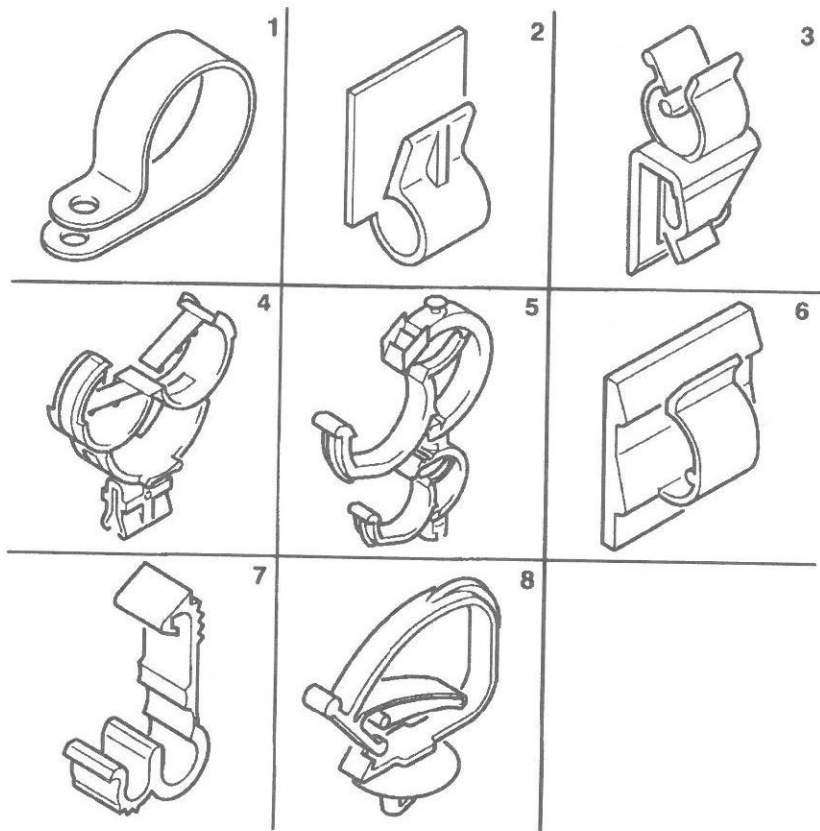
QR26018Y

1	26 198 979	01	AGRAFE PINC E5 L 15X12 E6
2	92 525 059	01	AGRAFE SOMMIER L 29 DIAM 2
3	95 499 004	01	AGRAFE PINC E3 L 12X10 E9
4	96 124 279	01	PINC E4 L37X22 E15
5	96 171 714	01	H 17 L19X6
6	96 995 398	01	AGRAF DEFLEC AV PINC E3 L20X10 E9



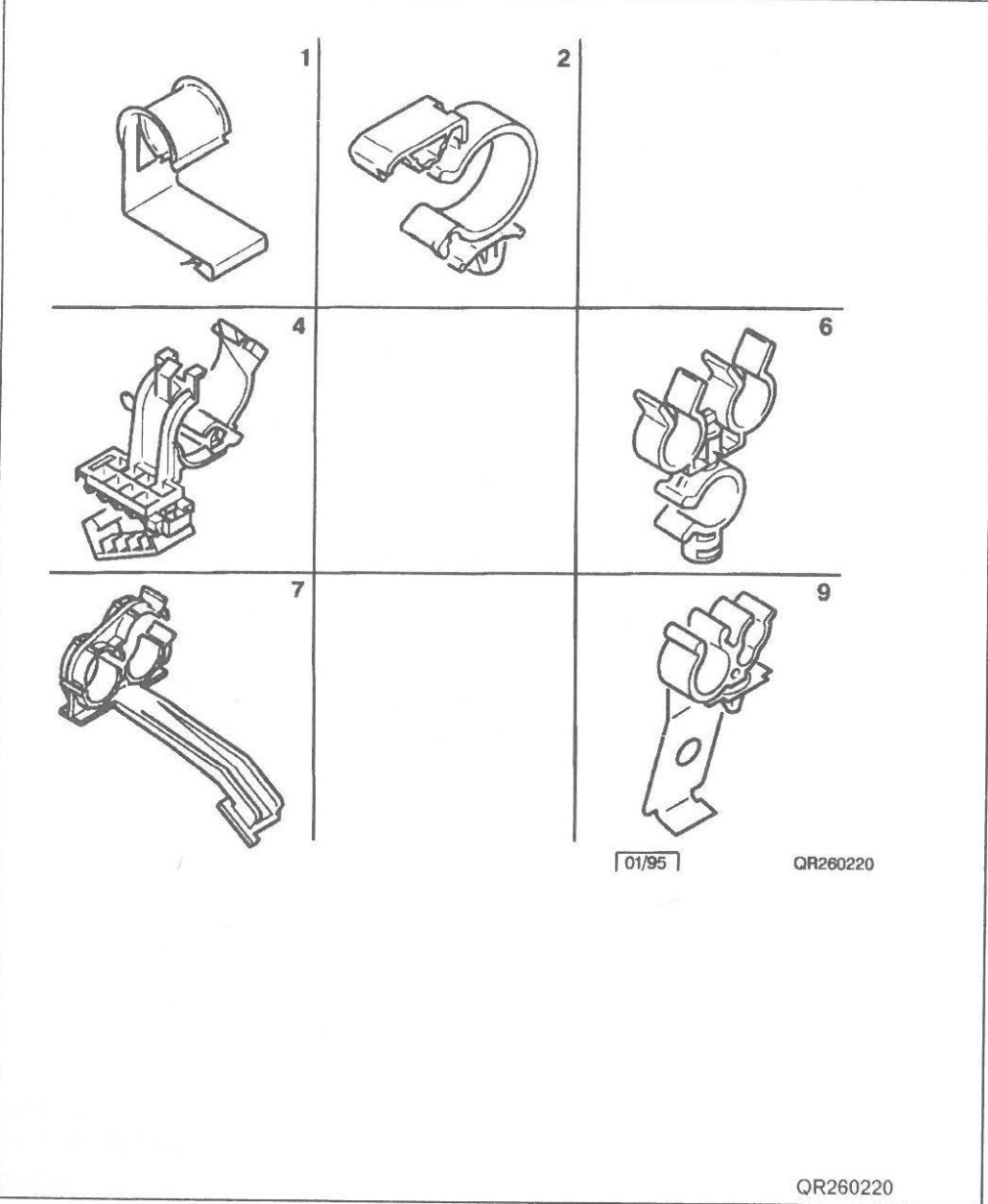
		AGRAFE
1	0324 39	01
2	0382 38	01 1T 14 DIAM 55A75
3	1181 20	01 4T 13-16-20-26
4	1181 21	01 4T 14-16
6	1181 32	01 2T 22-26
7	1181 33	01 2T 22-28
8	1319 26	01 1T 20
9	1319 46	01 1T 30 TROU 6,5

QR260200



[01/95] QR160750

1	6555 NK	01	AGRAFE 1T20 TROU 4
2	6555 W6	01	1T 6 L21X16 E10 ADHESIF
3	6555 W7	01	1T9 H36 E12
4	6992 N2	01	1T 19 PINC E3 METALLO-PLASTIQUE
5	6997 34	01	2T 20-11 H65
6	95 499 091	01	1T 8 L25X25 H12 ADHESIF
7	96 105 319	01	2T 6-4 L 30X10 P002 PLASTIQUE
8	96 995 836	01	1T 10A20 TROU6

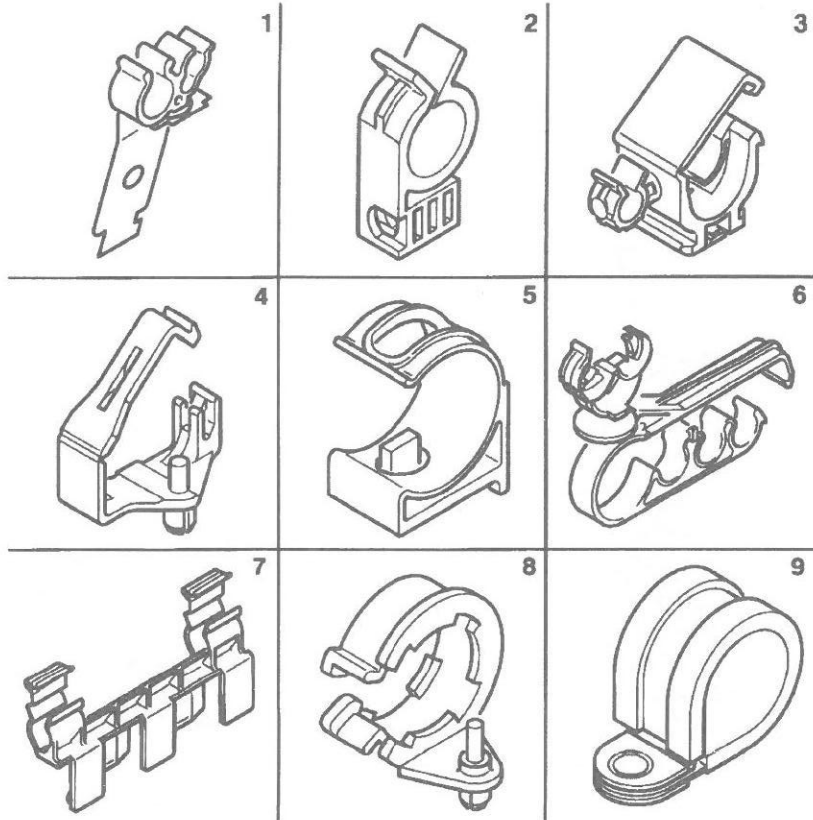


1	1319 47 01	AGRAFE 1T 13
2	1319 48 01	1T 25 TROU 6,5
4	1319 52 01	1T 25 4T 3,5
6	1319 58 01	1T 12-2T 14
7	1319 59 01	2T 22
9	1319 65 01	3T 12-6-4 TROU 7 METALLO-PLASTIQUE

QR260220

29/08/95 FR E02 ↓
 0700 90 **R261** 24
 PAGE 1

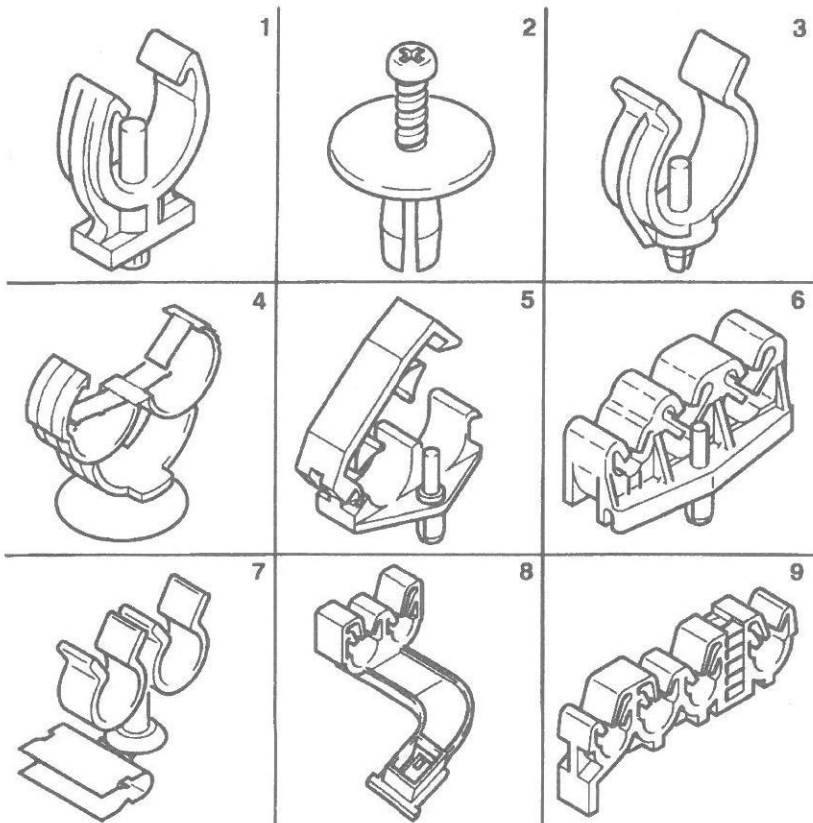
31/01/51
AGRAFE PLASTIQUE



01/95 QR260240

QR260240

1	1319 67	01	AGRAFE 3T 11-5-4 TROU 8 METALLO-PLASTIQUE
2	1319 73	01	1T 15
3	1319 74	01	2T 9-22
4	1319 77	01	2T 14 TROU 6,5
5	1319 78	01	1T 37
6	1359 15	01	5T 20-22-24-38-20
7	1359 24	01	1T 13
8	1502 67	01	1T 33 TROU 6,5
9	1502 96	01	1T 35
	6997 36	01	1T 28 METALLO-PLASTIQUE



01/95

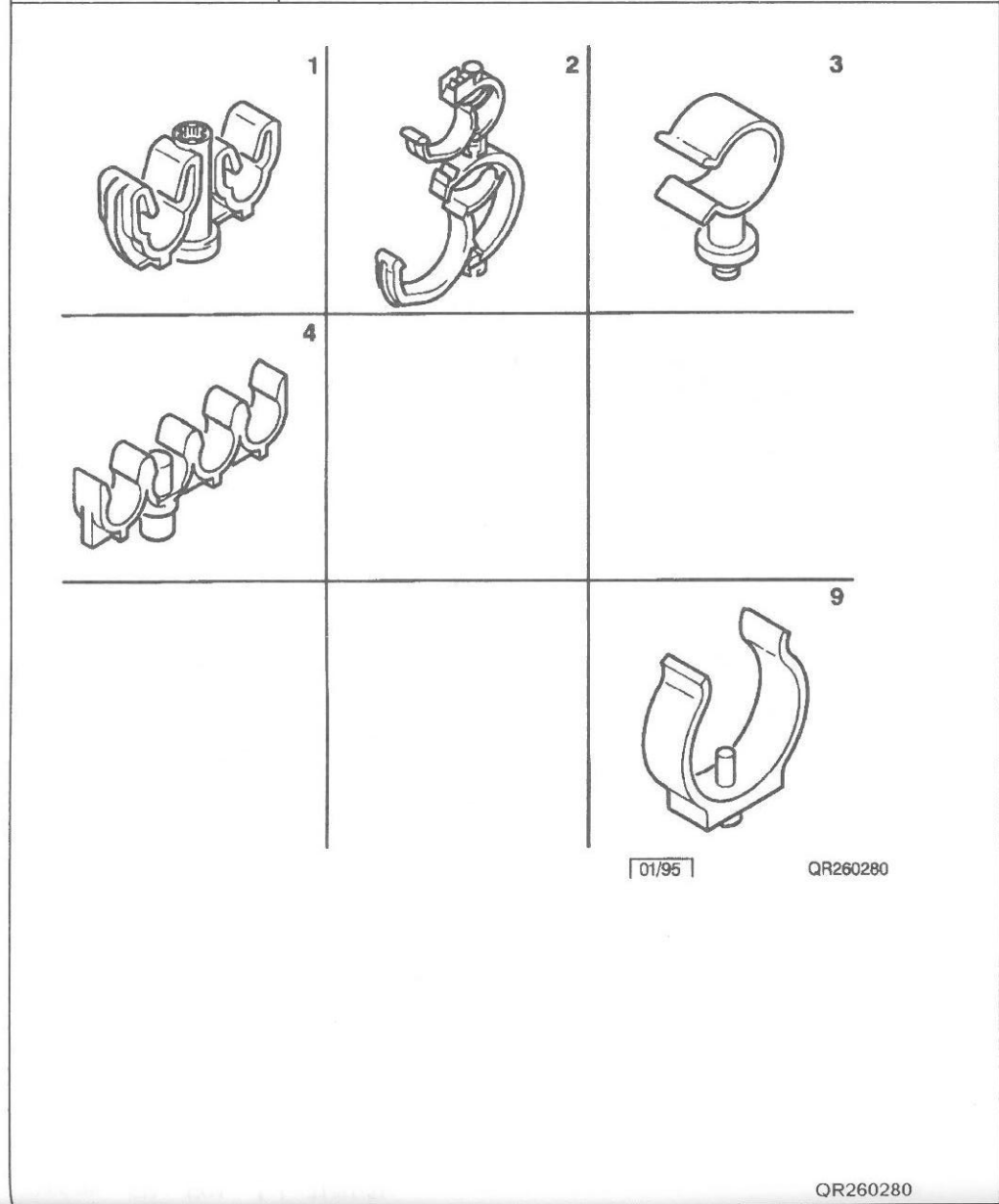
QR260260

QR260260

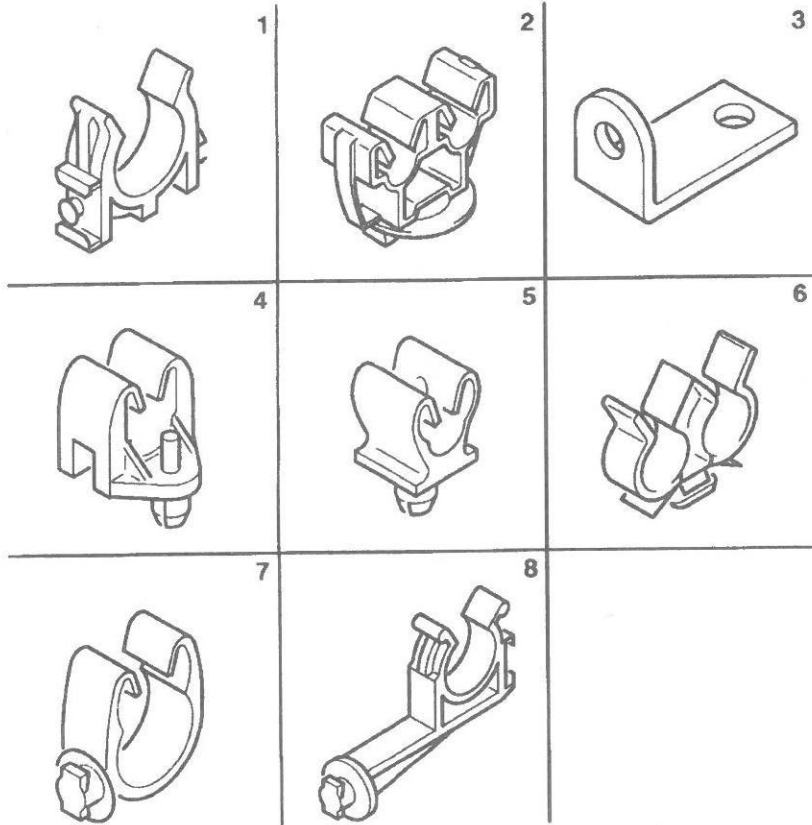
		AGRAFE
1	1539 13 01	1T 24 TROU 6,5
2	1539 16 01	T 6,2 D 20
3	1539 17 01	1T 24 TROU 6,5
4	1543 04 01	1T 3A12 1T 6A15
5	1563 E7 01	2T 15 TROU 6,5
6	1565 61 01	1T 4,5-2T 6A10
7	1565 94 01	2T 15
8	1565 E9 01	2T 8
9	1565 F3 01	4T 10-8-10-8 L62X12

29/08/95 FR F01 ↑
 0700 90 **R261** 28
 PAGE 1

31/01/51
AGRAFE PLASTIQUE



		AGRAFE
1	1565 F4 01	2T 10-8
2	1565 G2 01	2T 20-45
3	1565 G7 01	1T 13
4	1565 G8 01	3T 7 TROU 6,5
9	1840 33 01	1T 42

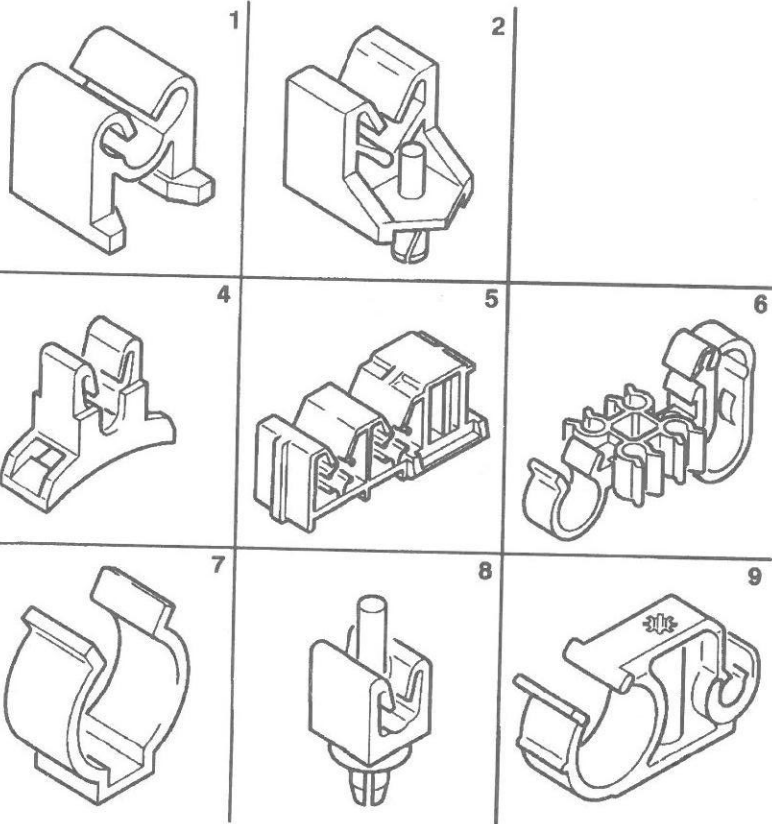


01/95

QR260300

QR260300

		AGRAFE
1	2439 21 01	1T 22
2	6990 45 01	2T 8
3	4018 30 01	2T 6,5-7,5 LONG 44
4	4018 38 01	1T 10 TROU 6,5
5	4018 84 01	1T 8 TROU 6,5
6	4018 98 01	2T 10
7	4018 C9 01	1T 19
8	4018 E2 01	1T 19

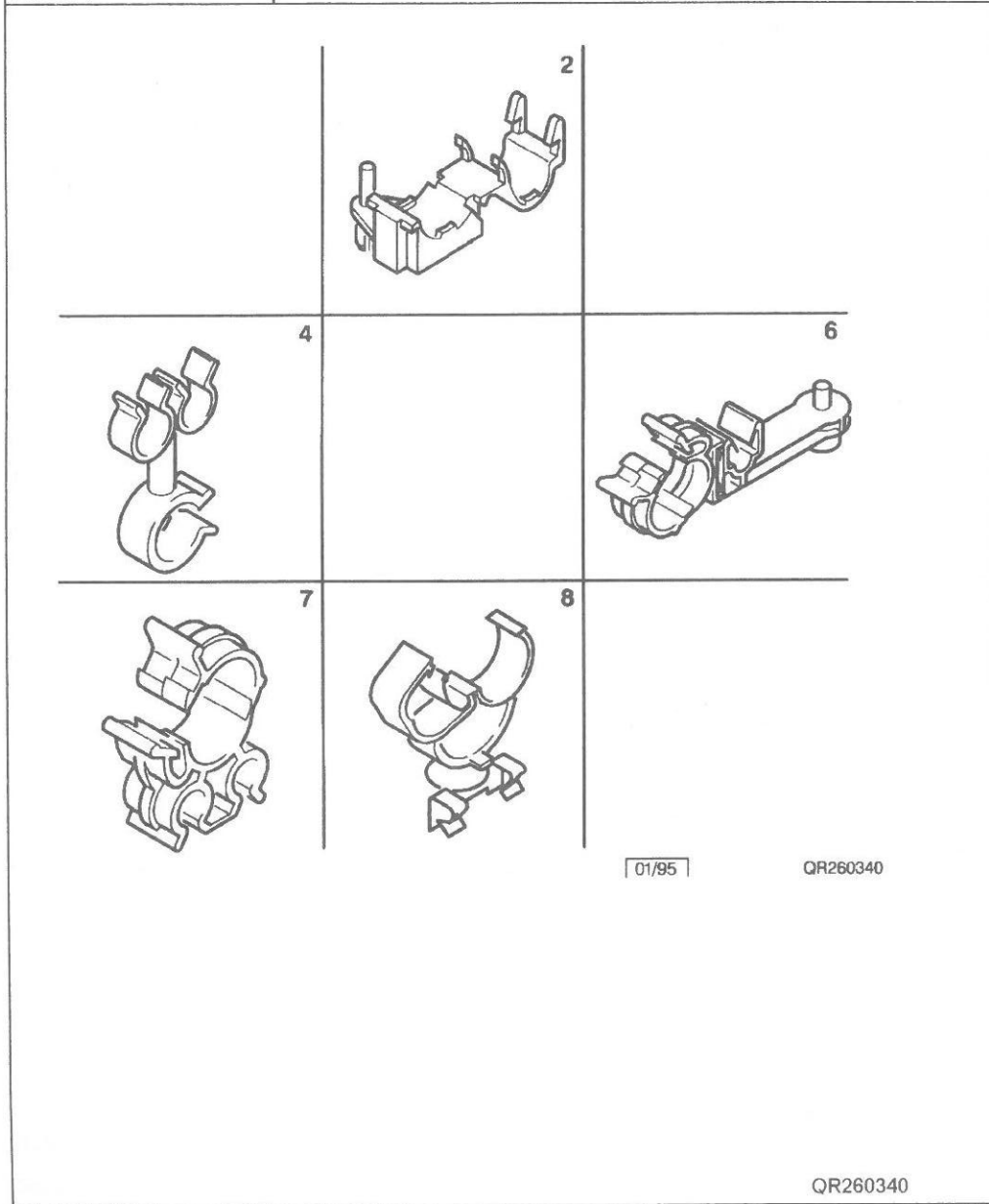


[01/95] QR260320

QR260320

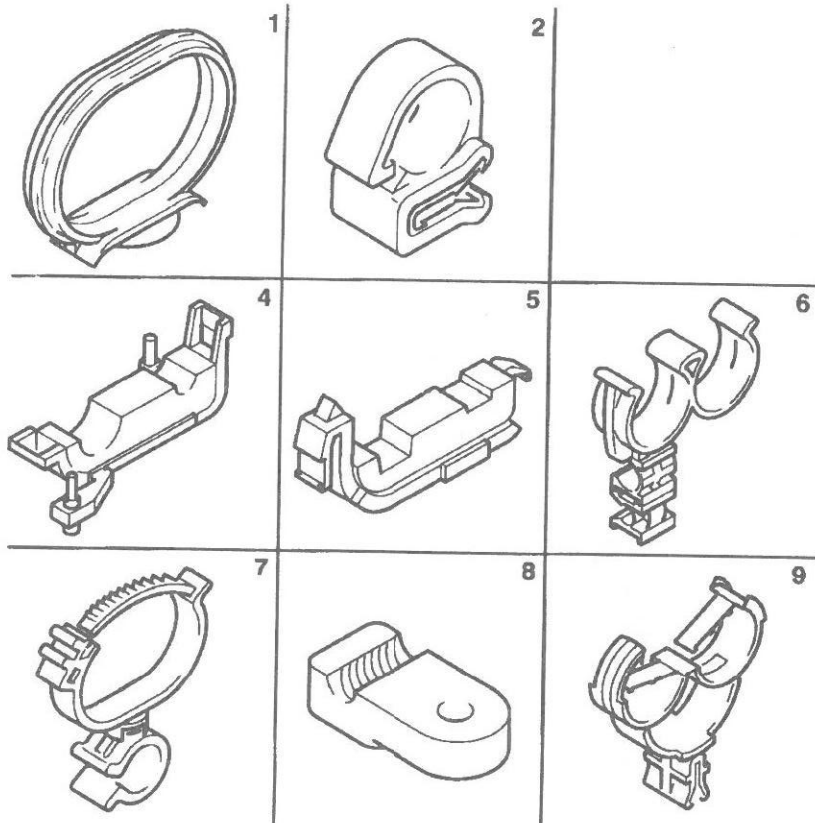
		AGRAFE
1	4814 43 01	1T 4,8
2	4814 71 01	1T 4,8A8 TROU 6,7
4	4814 C8 01	1T 5
5	4814 H3 01	2T 4,8 L=37X13
6	4814 H4 01	7T 15-5-5-5-5-13-13
7	4827 19 01	2T 7-25
8	5280 16 01	1T 3,8 TROU 6,5
9	5280 30 01	2T 13-5

AGRAFE PLASTIQUE



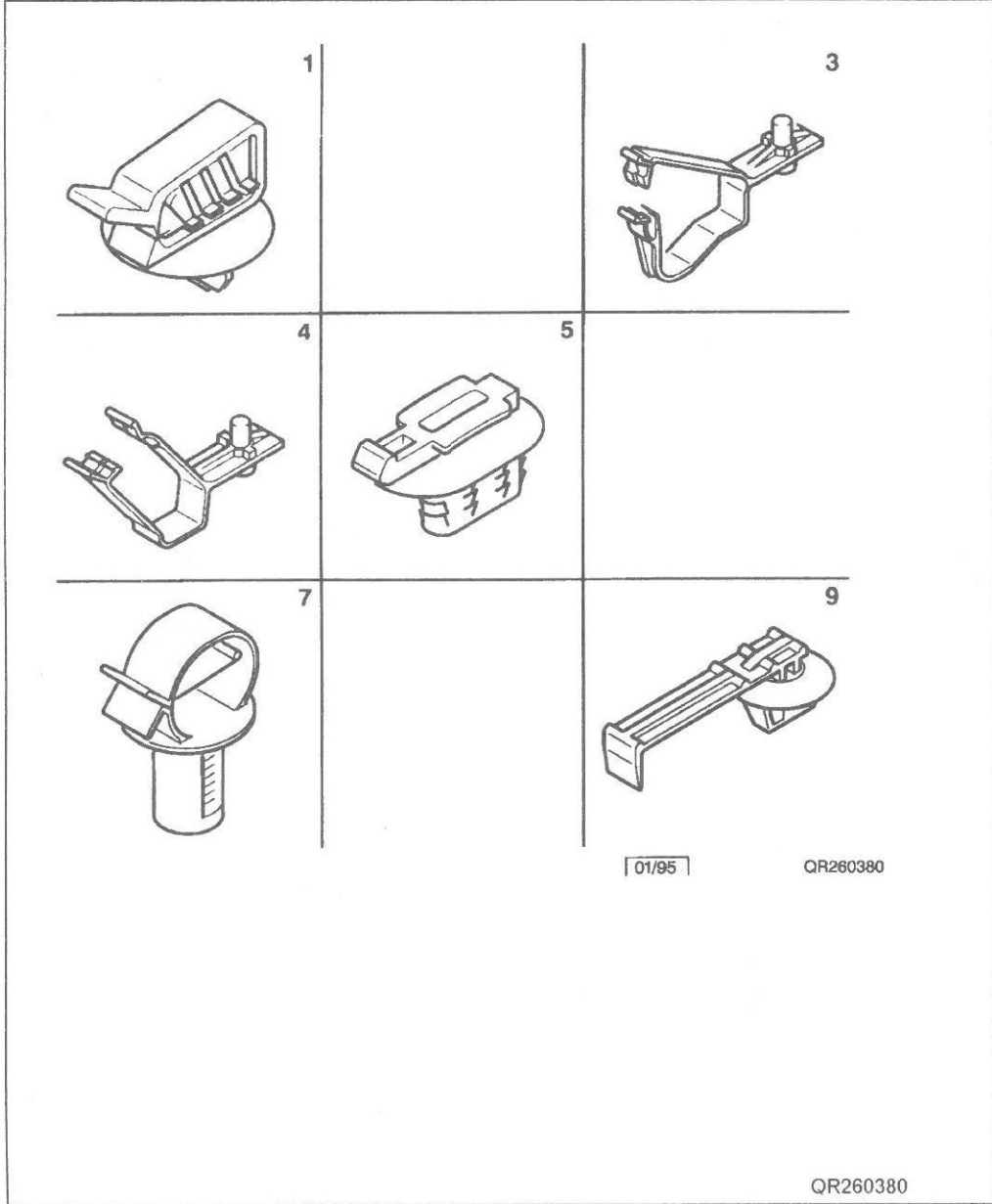
		AGRAFE
2	5280 C6 01	1T 4,7A5,05 TROU6,4
4	5979 59 01	3T 11-7-7
6	6439 55 01	2T 12-6 TROU8
7	6439 57 01	3T 15-6-6
8	6439 59 01	2T 18-7A20 PINC E2 METALLO-PLASTIQUE

QR260340



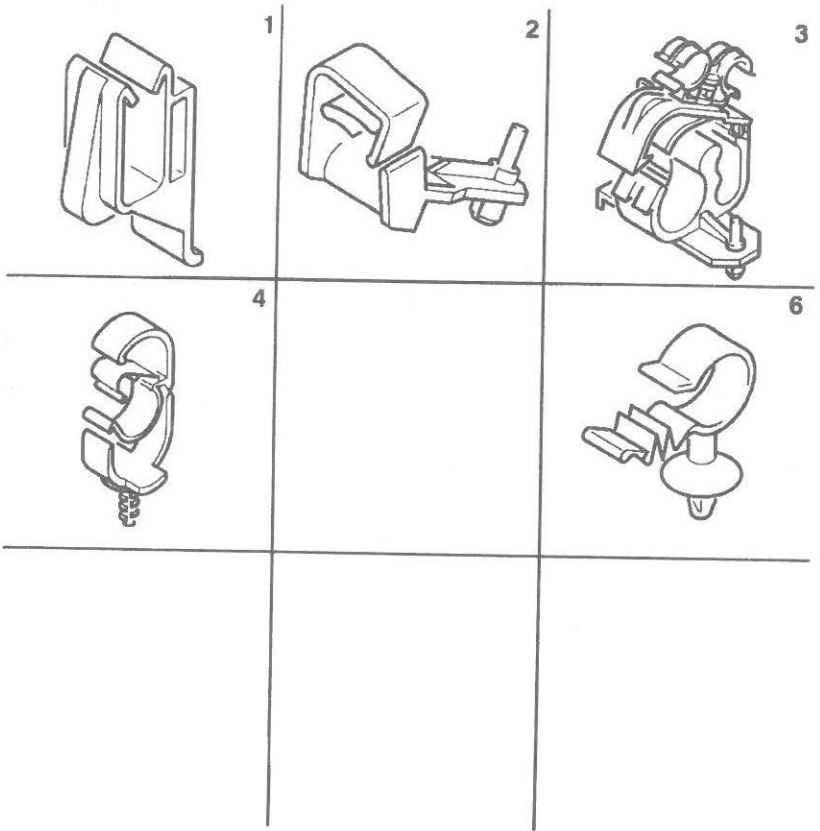
01/95 QR260360

		AGRAFE	
1	6450 K1	01	1T 32
2	6451 P4	01	1T 10 PINC E1,5 METALLO-PLASTIQUE
4	6457 P7	01	2T 10-16 TROU 6,5
5	6457 R6	01	2T 10-16 PINC E2 L71
6	6464 CR	01	4T 23-23-8-6
7	6464 EZ	01	1T 22 DIAM 38A50
8	6482 12	01	1T 6 TROU 5
9	6500 76	01	2T 10A20 PINC E0,7E3 METALLO-PLASTIQUE



		AGRAFE	
1	6555 CC	01	1T 8
3	6555 HR	01	1T 42X18 TROU 8
4	6555 HS	01	1T 38X20 TROU 8
5	6555 N7	01	
7	6555 T2	01	1T 13
9	6555 W1	01	2T 15-20

QR260380

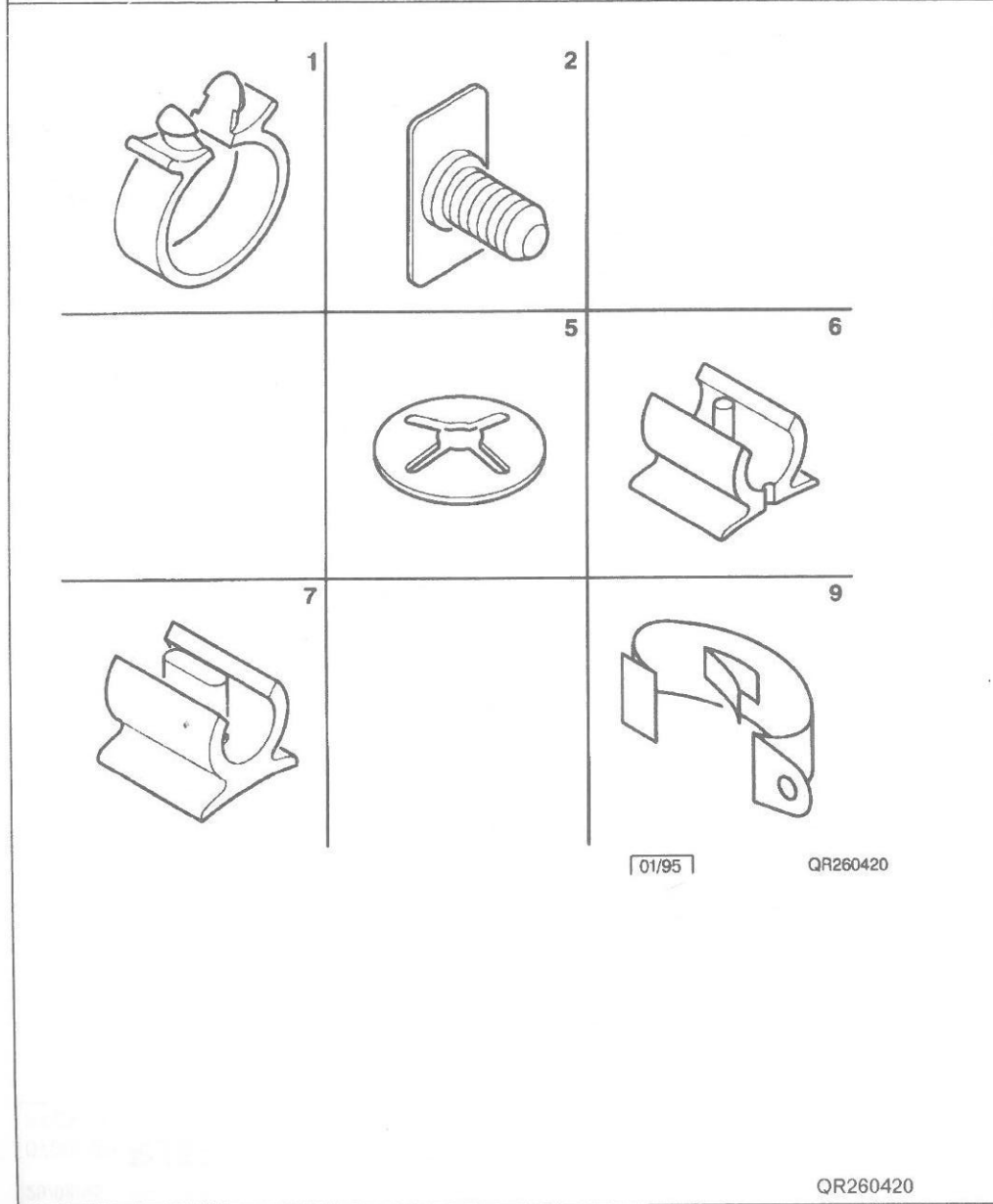


01/95 QR260400

QR260400

		AGRAFE	
1	6555 X8	01	1T 42X18 TROU 8
2	6555 X9	01	1T 17 TROU 6,5
3	6555 Y8	01	5T 7-7-9-10-20 TR 6
4	6555 Y9	01	1T 3A13 TROU 8
	6555 Z1	01	1T 3A13 TROU 10
6	6717 13	01	1T 13 TROU 6

AGRAFE PLASTIQUE

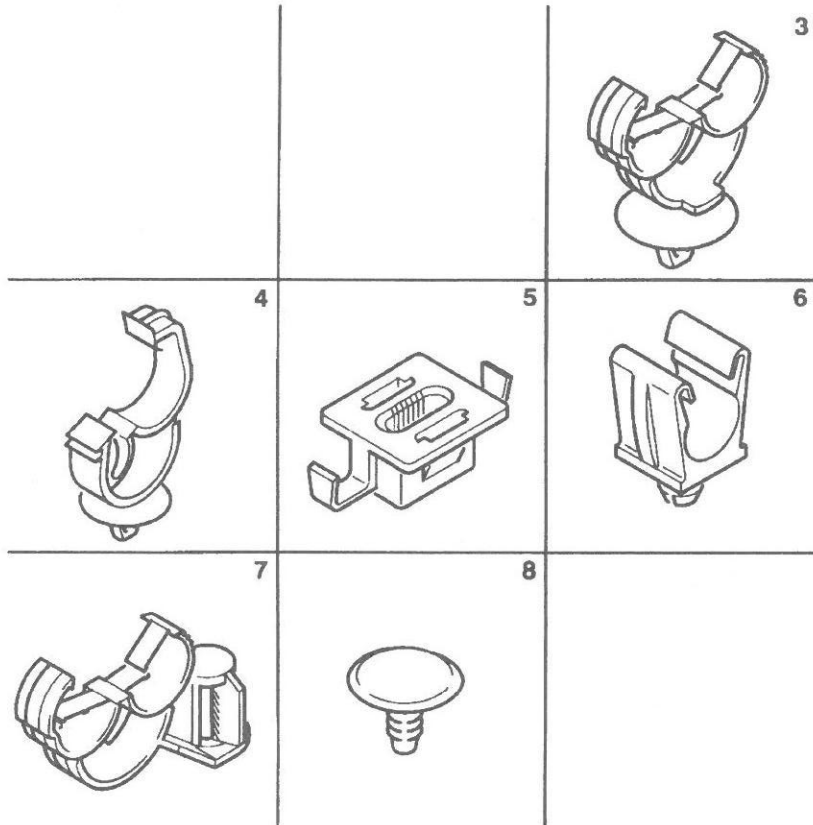


		AGRAFE	
1	6986 81	01	1T 17
	6986 96	01	1T 10
	6986 97	01	1T 6
	6987 91	01	1T 23
	6995 J5	01	1T 6,5
	<i>94 06 995 459</i>	01	1T 8 TROU 6,5
	RP 6995 45	01	
	6995 45	01	1T 8 TROU 6,5
	6992 A3	01	1T 6,5
	79 03 079 007	01	1T 14
	95 610 008	01	1T 7
	96 112 819	01	1T 18
	ZF 14 569 480	01	1T 5
	6987 Q6	01	1T 22
2	6986 89	01	
5	6987 21	01	1T 4 D = 13 E = 1,5
6	6987 41	01	1T 10 TROU 7
7	6987 59	01	1T 12 LUM 14X7
9	6991 83	01	PINC E9,3 E14 L12 RAPID

QR260420

29/08/95 FR F09 ↑
 0700 90 **R261** 44
 PAGE 1

31/01/51
AGRAFE PLASTIQUE



01/95

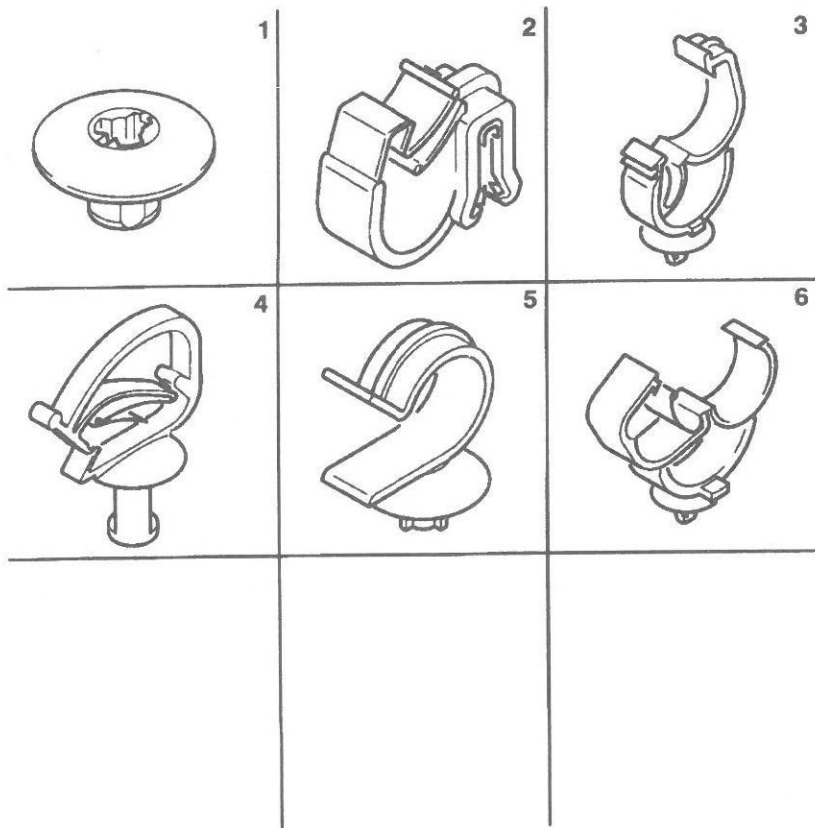
QR260440

QR260440

		AGRAFE
3	6992 A6 01	1T 6A12
	6992 F1 01	1T 15A25
4	6992 A7 01	1T 13
5	6992 C0 01	BOUT 33X12 P E0,8 E1
6	6992 C1 01	1T 12 TROU 6
7	6992 C2 01	2T 12
8	6992 C6 01	TROU 6,2 D20

29/08/95 FR F10 ↑

31/01/51

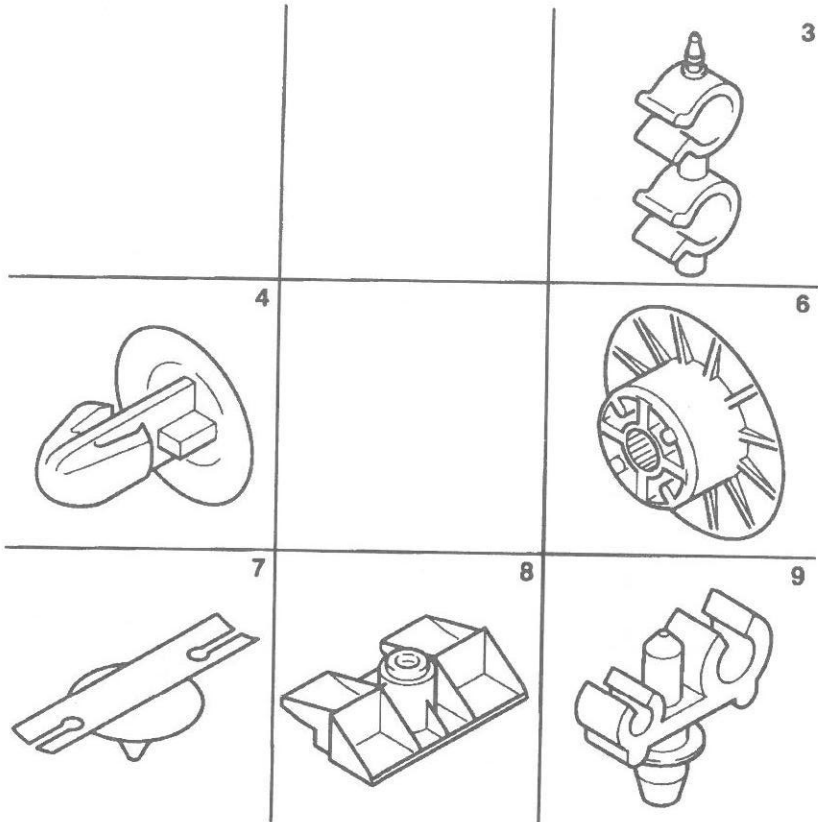


01/95

QR260460

QR260460

1	6992 F3	01	AGRAFE TROU 9,5 D 5,5 D30
2	6992 G6	01	METALLO-PLASTIQUE
3	6992 G7	01	1T 11A20 TROU 6,5
4	6992 G9	01	1T 5A27 TROU 12
5	6992 H1	01	1T 23 D 30 TROU 10
6	6992 H3	01	1T 11A18 TROU 6,5



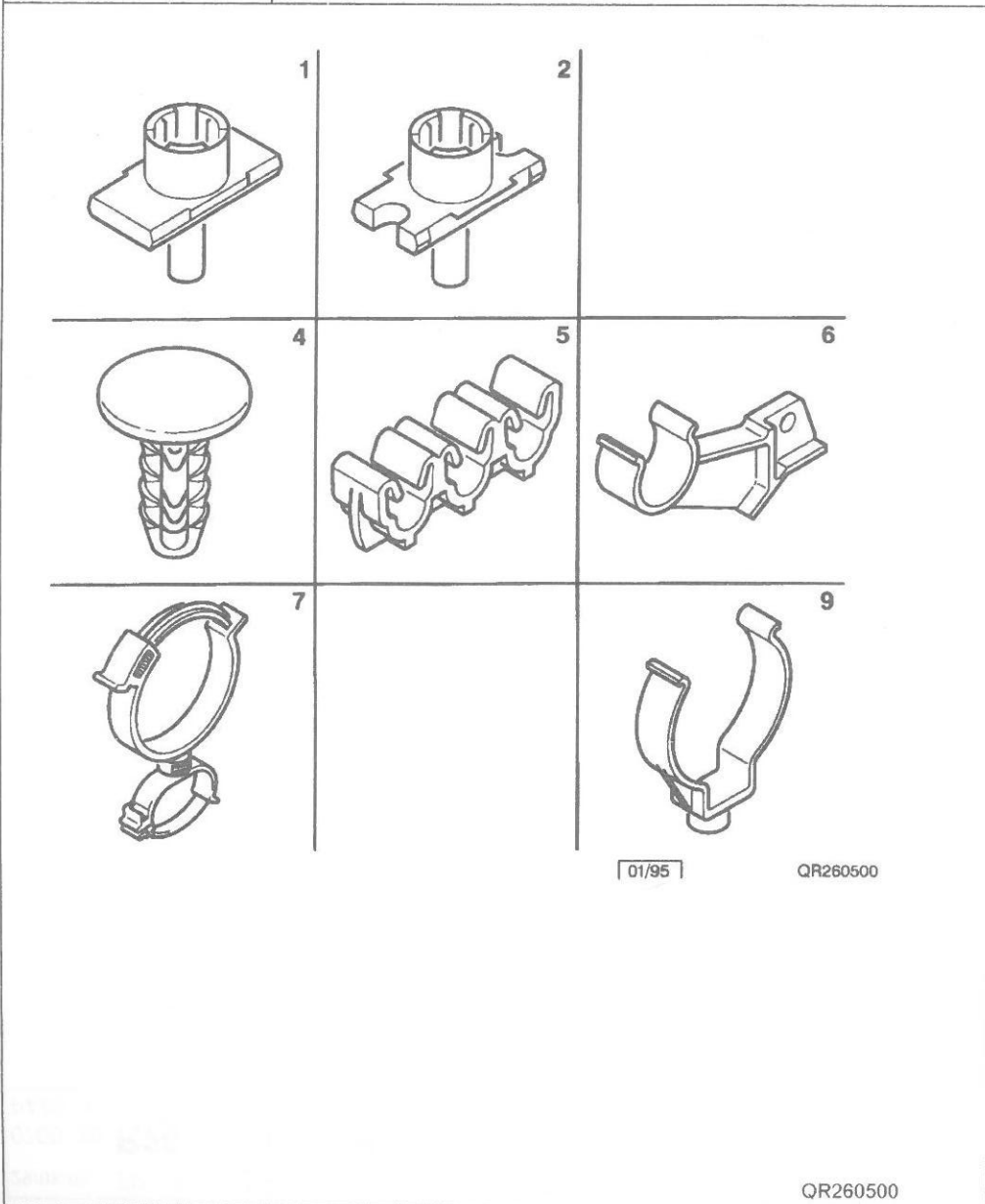
01/95

QR260480

QR260480

3	6992 J8	01	AGRAFE 2T 14
4	6992 K8	01	TROU 4,7 D 12
6	6992 L9	01	TROU 20 D40
7	6992 N3	01	1T 3A15L 49,5
8	6992 N9	01	1T 10 TROU 6,5 METALLO-PLASTIQUE
9	AM 174 221 A	01	2T 6-3 TROU 6

AGRAFE PLASTIQUE

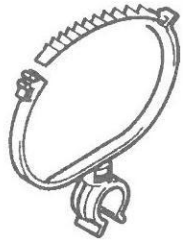


1	AY 854 18	01	AGRAFE TROU 5 L12,5X6
2	AY 854 18 A	01	TROU 5 L12X5,5
4	ZF 05 947 054	01	BOUTON DE FIX TROU 9 D 15
5	ZF 05 980 490	01	AGRAFE 3T 5 L31X8,5
6	ZF 07 622 568	01	1T 22
7	ZF 07 633 632	01	1T 35A44 DIAM 15A25
9	ZF 07 638 659	01	1T 60

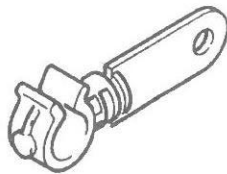
QR260500

29/08/95 FR F13 ↑
0700 90 **R261** 52
PAGE 1

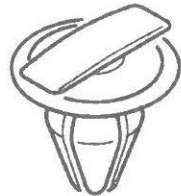
31/01/51
AGRAFE PLASTIQUE



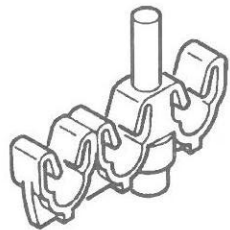
1



2



3



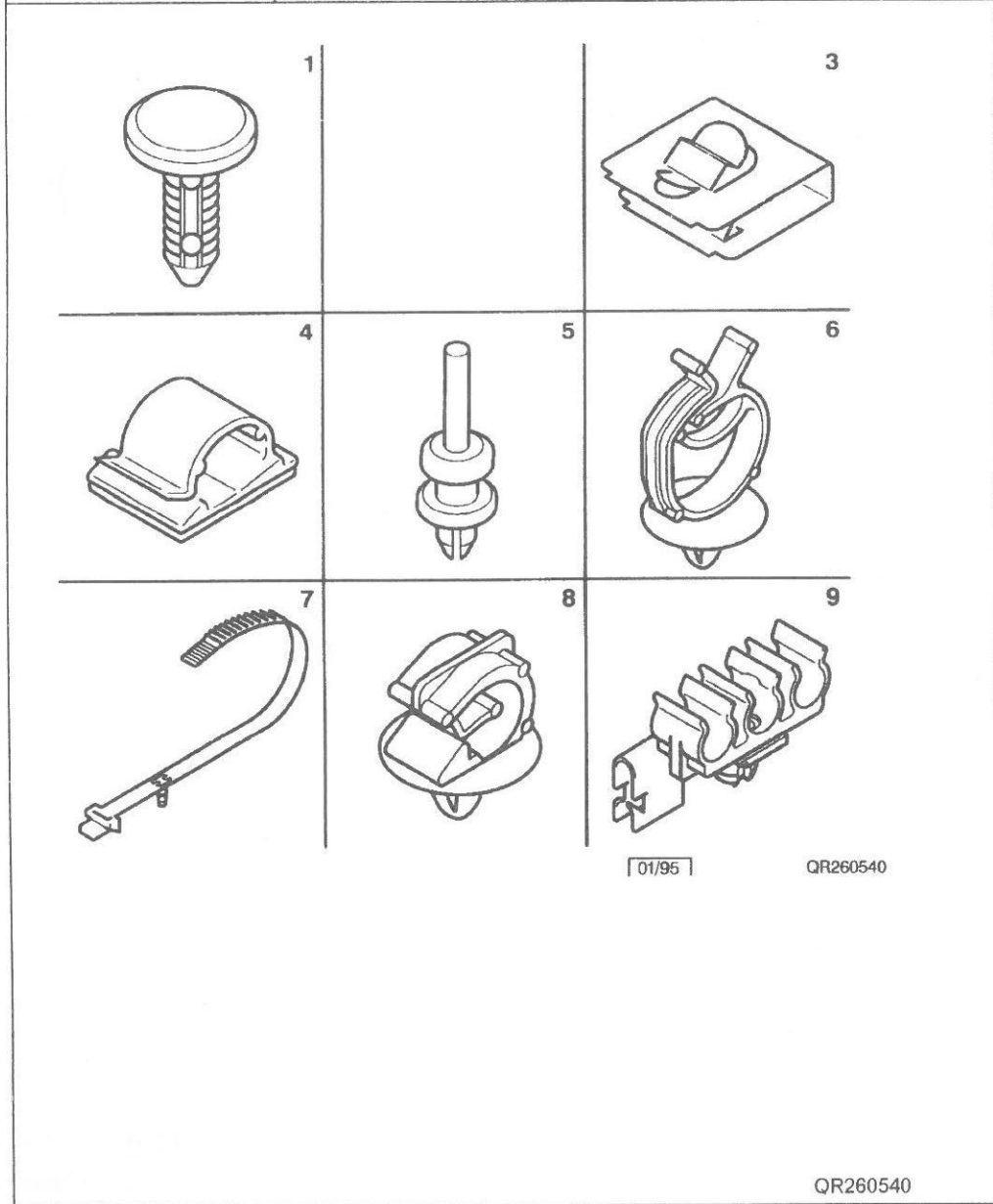
4

01/95

QR260520

QR260520

		AGRAFE	
1	ZF 07 658 810	01	1T 14 1T 60A75
2	ZF 07 715 589	01	1T 9 TROU 6
3	ZF 14 187 880	01	TROU 8 LUM 16X7 H 6
4	ZF 14 503 587	01	3T 5 TROU 8

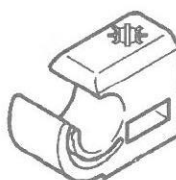
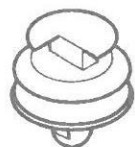
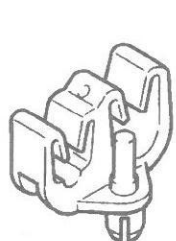
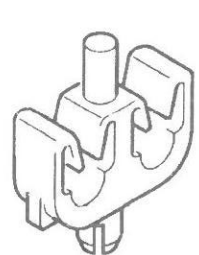


		AGRAFE
1	6992 07 01	TROU 4,7 D11,5
3	6992 15 01	PINC E2,5 E3,5
4	6992 16 01	DIAM 16 L32X32,5 ADHESIF
5	6992 18 01	DIAM 6,2
6	6992 28 01	1T 7A14 TROU 6,5
7	6992 37 01	DIAM 8-50
8	6992 40 01	1T 8 TROU 6,5
9	6992 55 01	3T 6,5-6,5-6,5 METALLO-PLASTIQUE

QR260540

29/08/95 FR F15 ↑
 0700 90 **R261** 55
 PAGE 1

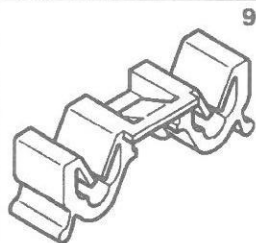
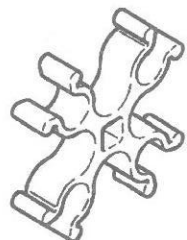
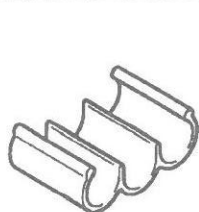
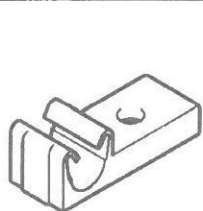
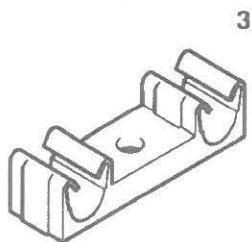
31/01/51
AGRAFE PLASTIQUE



01/95 QR260550

		AGRAFE
1	6992 57 01	2T 6
2	6992 58 01	TROU 5,5 DIAM 12,4
3	6992 70 01	2T 8-10 TROU 10
6	6992 82 01	TROU 8 D18 D7,7
7	6992 87 01	T 6,4 TROU 6,3
9	6992 P4 01	DIAM 7,5

QR260550



01/95

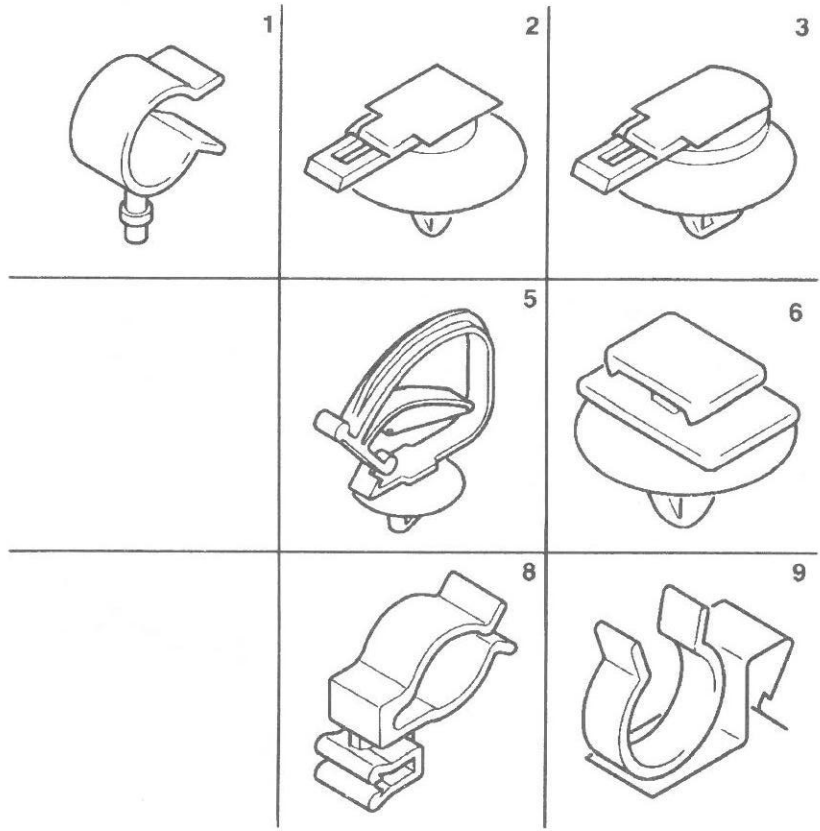
QR260560

QR260560

	AGRAFE	
3	6992 Q8	01 2T 6,5 L69X20 TROU 6
4	6992 Q9	01 1T 12 L50,5X20
7	6992 T6	01 3T 4
8	6992 T7	01 4T 5
9	6992 T8	01 2T 4,8

29/08/95 FR G14 ↓
 0700 90 **R261** 57
 PAGE 1

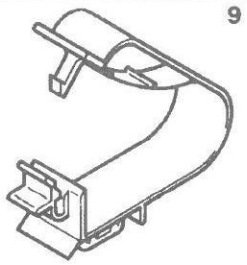
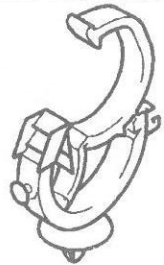
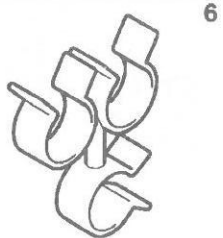
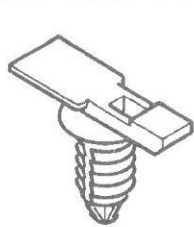
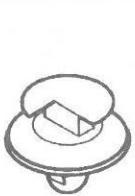
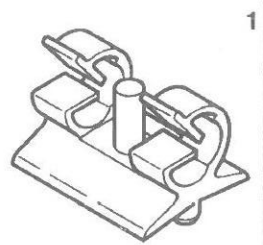
31/01/51
AGRAFE PLASTIQUE



01/95 QR260570

QR260570

1	6994 73	01	1T 13,5
2	6995 05	01	TROU ROND
3	6995 08	01	L 6,2X12,2 BOUT11X5
5	6995 10	01	1T 15A22 TROU 6,5 METALLO-PLASTIQUE
6	8565 33	01	TROU 8 D14,8 H14,3
8	6995 23	01	DIAM 13
9	6995 26	01	1T 12 METALLO-PLASTIQUE



[01/95]

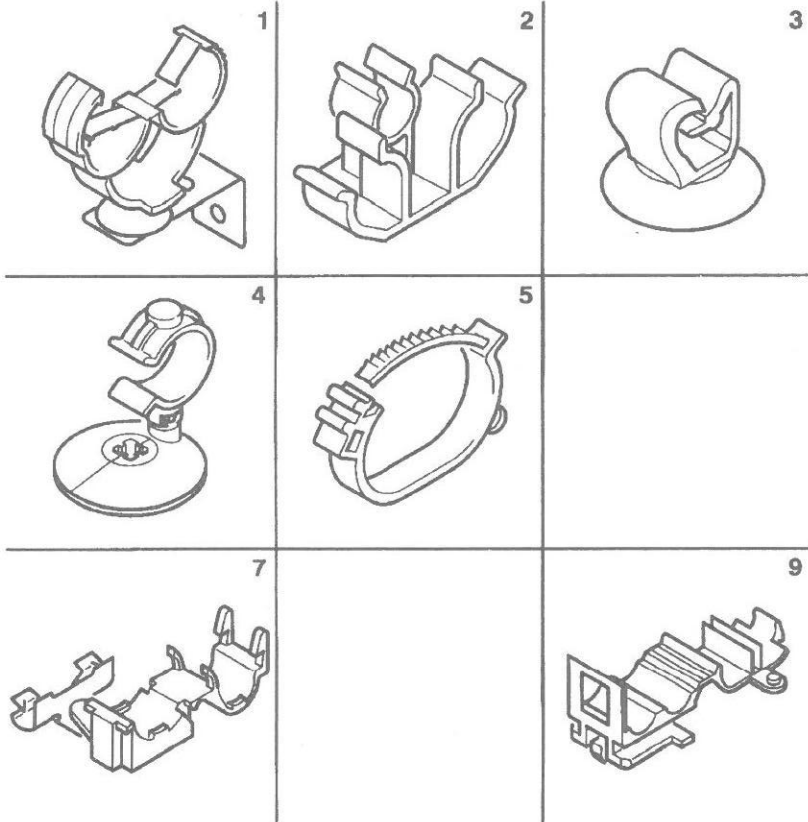
QR260580

QR260580

1	6995 35	01	AGRAFE DIAM 6,5
4	6995 A3	01	DIAM 8,8
5	6995 A4	01	TROU 6,5 D 16L 27
6	6995 F3	01	3T 11-13-13
8	6995 G8	01	DIAM 26-37
9	6995 H4	01	3 T 21,2-16,3-13,4

29/08/95 FR G12 ↓
 0700 90 **R261** 59
 PAGE 1

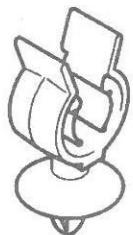
31/01/51
AGRAFE PLASTIQUE



01/95 QR260590

QR260590

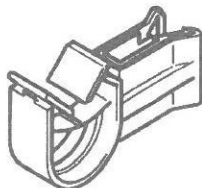
1	6995 H5	01	AGRAFE 1T 13 METALLO-PLASTIQUE
2	6995 H6	01	3T 13-13-10
3	6995 H7	01	DIAM 3
4	6995 J0	01	1T 13
5	6995 J1	01	1T 30A40
7	6995 J4	01	PINC E3 E5 METALLO-PLASTIQUE
9	6995 K0	01	2T DIAM 12



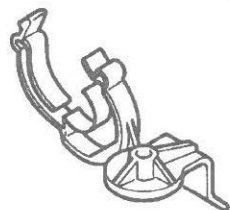
1



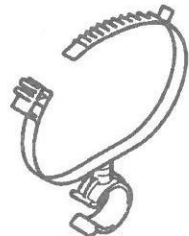
2



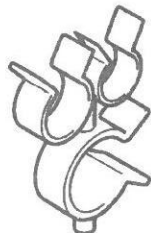
3



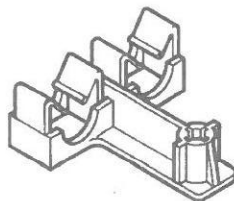
4



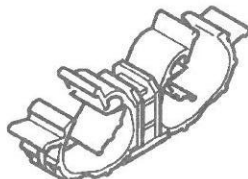
5



6



8



9

01/95

QR260600

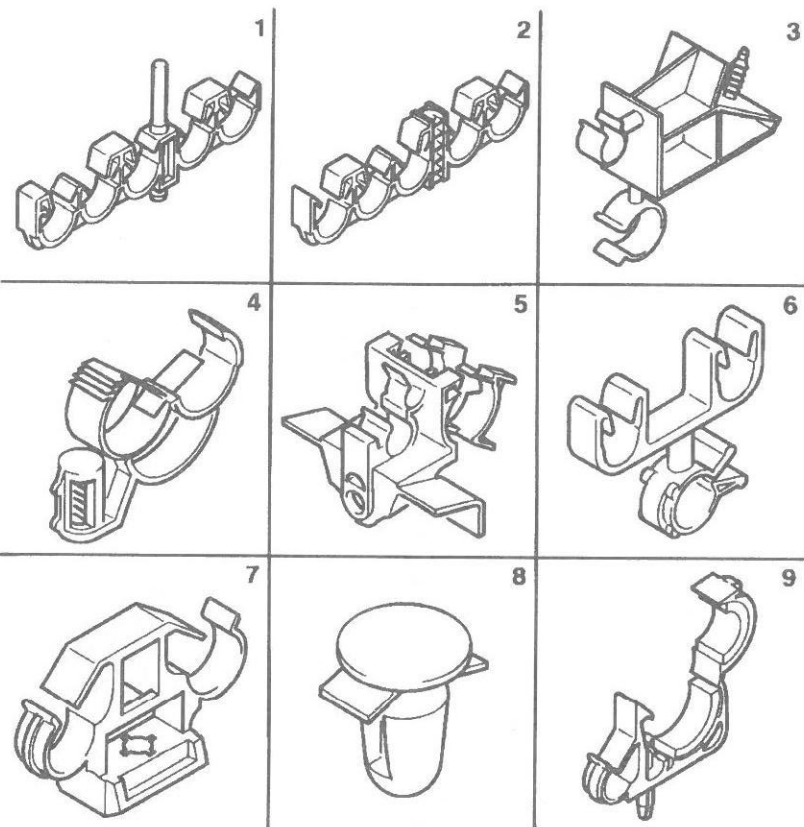
QR260600

AGRAFE

1	6995 K1	01	1T 10A14 TROU 8 D20
2	6995 K2	01	D7 D15
3	6995 K6	01	1T10 PINC E0,5 E2,5
4	6995 K7	01	1T 28
5	6995 K8	01	2T 14A16-40A50
	6995 W9	01	3 DIA-9,5-14,5-50/60
6	6995 K9	01	3T 23-16-13
8	6995 L7	01	2T DIAM 12
9	6995 L8	01	2T 10-15

29/08/95 FR G10 ↓
0700 90 **R261** 61
PAGE 1

31/01/51
AGRAFE PLASTIQUE

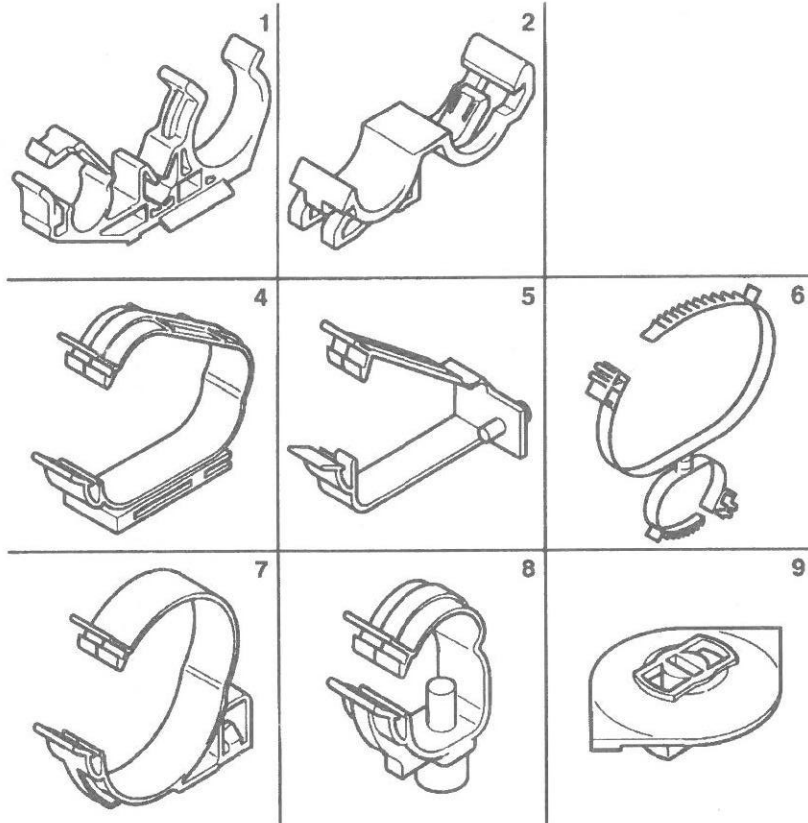


[01/95] QR260610

QR260610

1	6995 L9	01 5T 8 TROU 8
2	6995 N0	01 5T 8 L71,5X13
3	6995 N1	01 2T 10-12 TROU6,5
4	6995 N5	01 DIAM 6
5	6995 P7	01 3T 7-13-15
6	6995 Q0	01 3T 4,8-4,8-14
7	6995 Q2	01 2T 5
8	6995 Q8	01 DIAM 8,2
9	6995 R7	01 3T 5-6-23 TROU6,5

AGRAFE

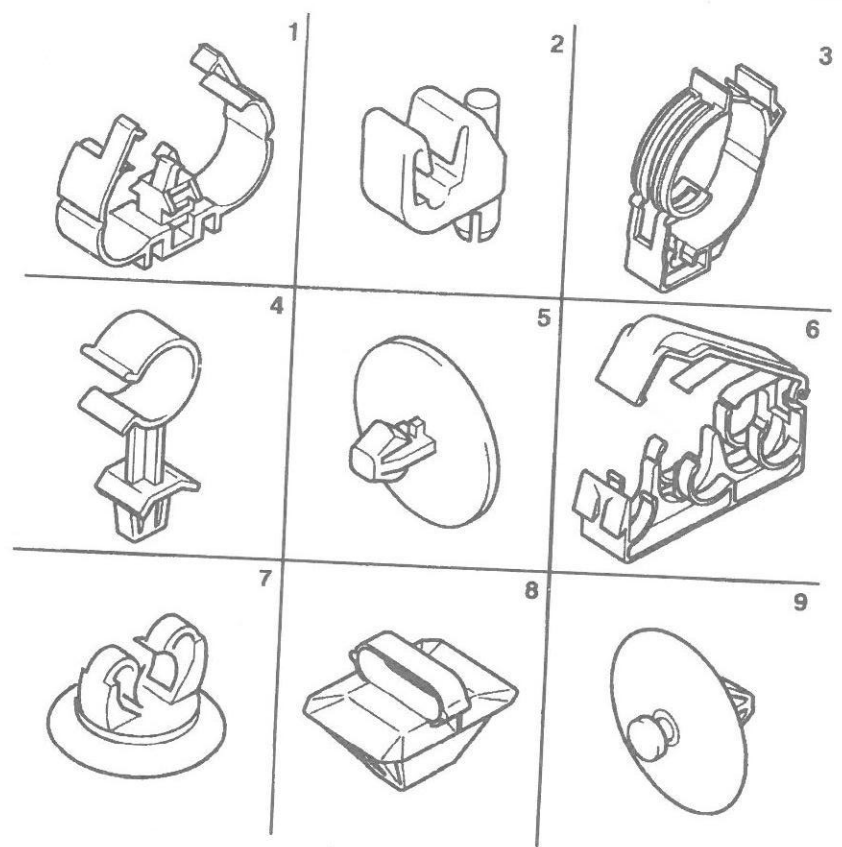


01/95

QR260620

QR260620

		AGRAFE
1	6995 R8 01	2T 12-20
2	6995 S1 01	1T 8
4	6995 S5 01	LUM 40X25
5	6995 S6 01	LUM 40X19X23
6	6995 S7 01	DIAM 60-70 15-20
7	6995 S8 01	DIAM 25
8	6995 S9 01	1T18
9	6995 T2 01	DIAM 30

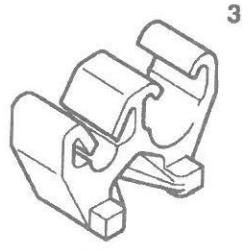
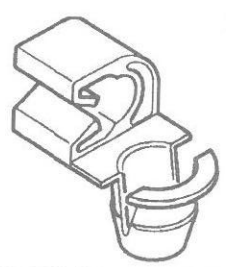


01/95

QR260630

QR260630

1	6995 T6	01	AGRAFE DIAM 16
2	6995 T7	01	DIAM 10
3	6995 V1	01	DIAM 40
4	6995 V4	01	1T 12
5	6995 V6	01	6 E0,8 E 3 D 20
6	6995 V9	01	3T 10-17-19 TROU 6,5
7	6995 W4	01	DIAM 3-3,5
8	6995 W5	01	1T 3
9	6995 W8	01	DIAM 8,2



2
3

6995 X2
6995 X4

01
01

AGRAFE
1T 8 TROU 8
2T 3,5-6

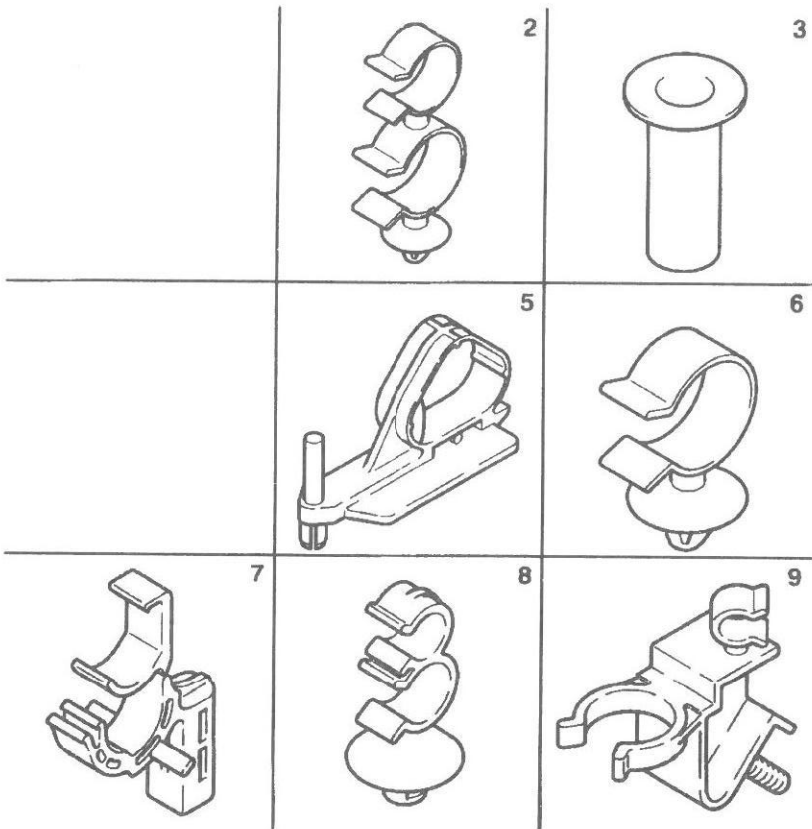
01/95

QR260640

QR260640

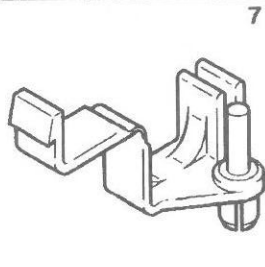
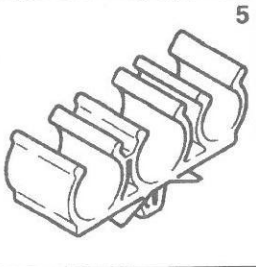
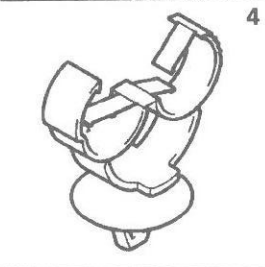
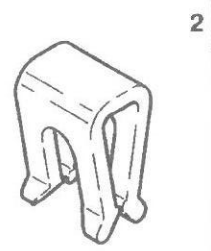
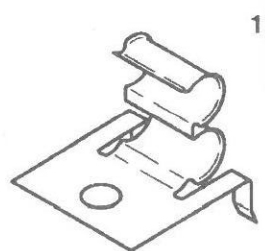
29/08/95 FR G06 ↓
 0700 90 **R261** 65
 PAGE 1

31/01/51
AGRAFE PLASTIQUE



01/95 QR260650

		AGRAFE
2	6995 47 01	2T 17-23
3	6995 49 01	DIAM 5,5 L14,5
5	6995 70 01	1T 22 TROU 6,5
6	6995 76 01	1T 13
	6997 13 01	1T 20
7	6995 77 01	1T 13
8	6995 78 01	2T 8-10
9	6995 80 01	2T 10-20



[01/95] QR260660

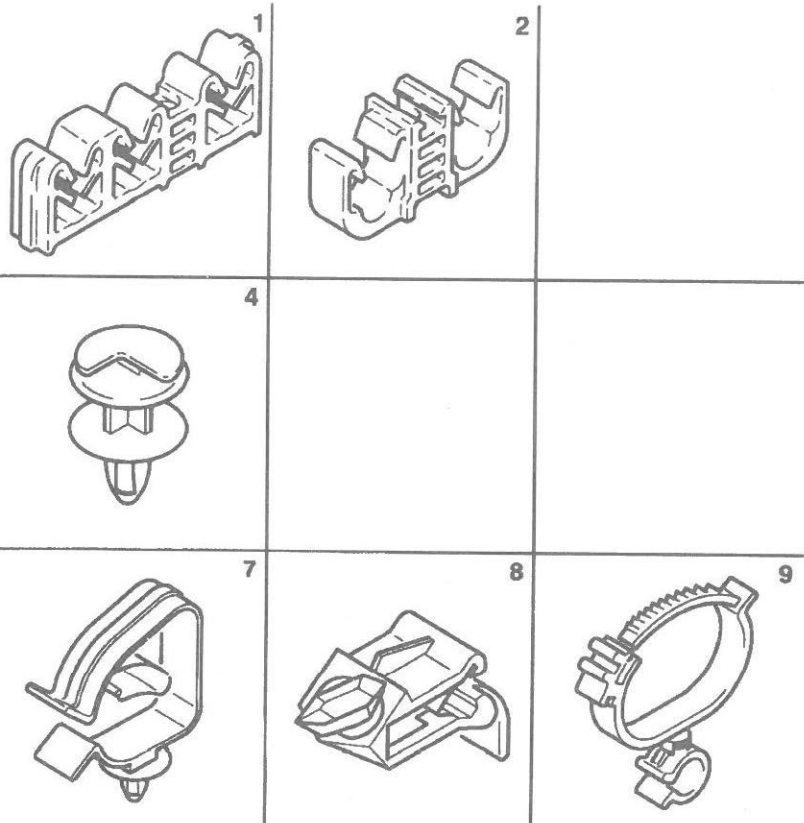
QR260660

		AGRAFE
1	6995 81 01	
2	6995 87 01	PINC E2 E5 1T 6 L21
4	6997 01 01	1T 11A14 1T 8A15
5	6997 05 01	3T 13-10
7	6997 11 01	1T 14 TROU 6.5

29/08/95 FR G04 ↓
 0700 90 **R261** 67
 PAGE 1

31/01/51

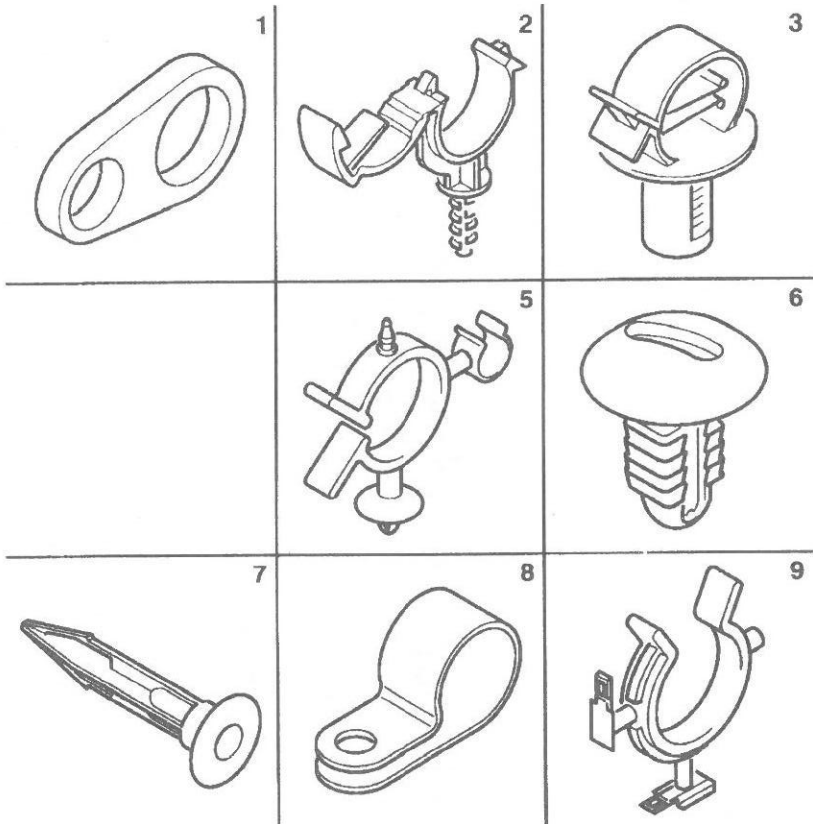
AGRAFE PLASTIQUE



01/95

QR260670

		AGRAFE	
1	6997 20	01	3T 4,8A8 L59,5X10
2	6997 21	01	2T 8-10
4	6997 32	01	TROU 6 H= 12 D17
	6997 33	01	TROU 6 H= 16
	6992 L6	01	TROU 8E TOLE 0,8
	6992 J4	01	TROU 8 D 17 H 9,5
7	6997 37	01	1T 22A34 TROU 6,5
8	6997 38	01	PINC E1,3 L25X17 METALLO-PLASTIQUE
	6997 40	01	PINC E1,3 L17X16,4 METALLO-PLASTIQUE
9	6997 49	01	1T7,A9 1T25A32



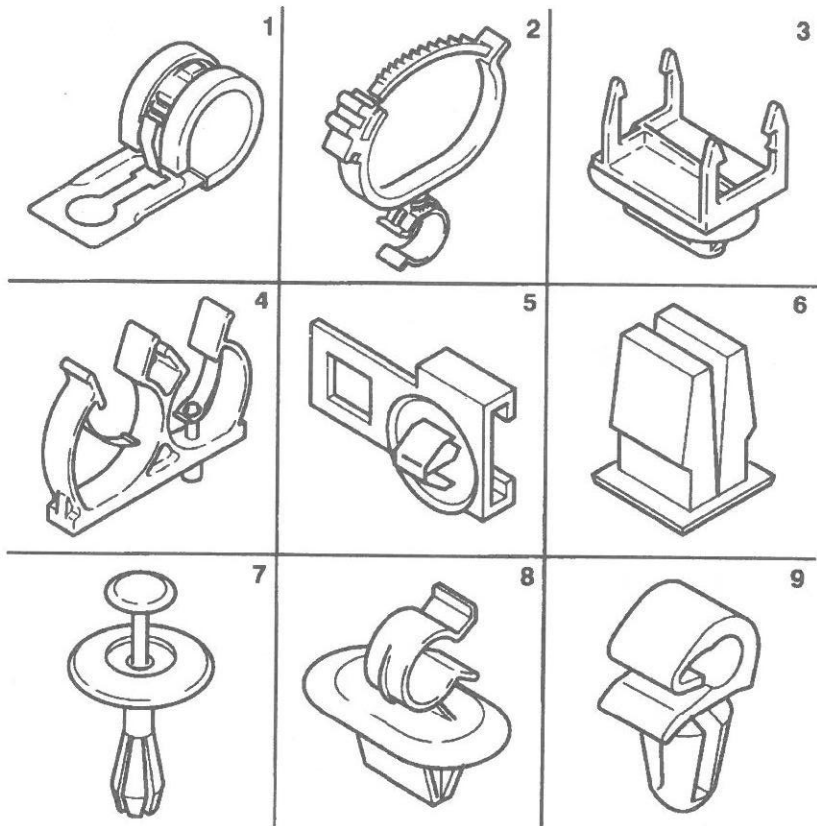
01/95 QR260680

QR260680

		AGRAFE	
1	6997 50	01	2T 24-33
2	6997 51	01	1T 26
3	6997 54	01	1T 20 TROU 9,5
5	6997 62	01	2T 12-23 TROU 6,5
6	6997 73	01	8,5 L 13
7	6997 80	01	TROU 8 L=36 D=12
8	6997 82	01	1T 18
9	6997 87	01	1T 37 RAYMOND

29/08/95 FR G02 ↓
0700 90 **R261** 69
PAGE 1

31/01/51
AGRAFE PLASTIQUE



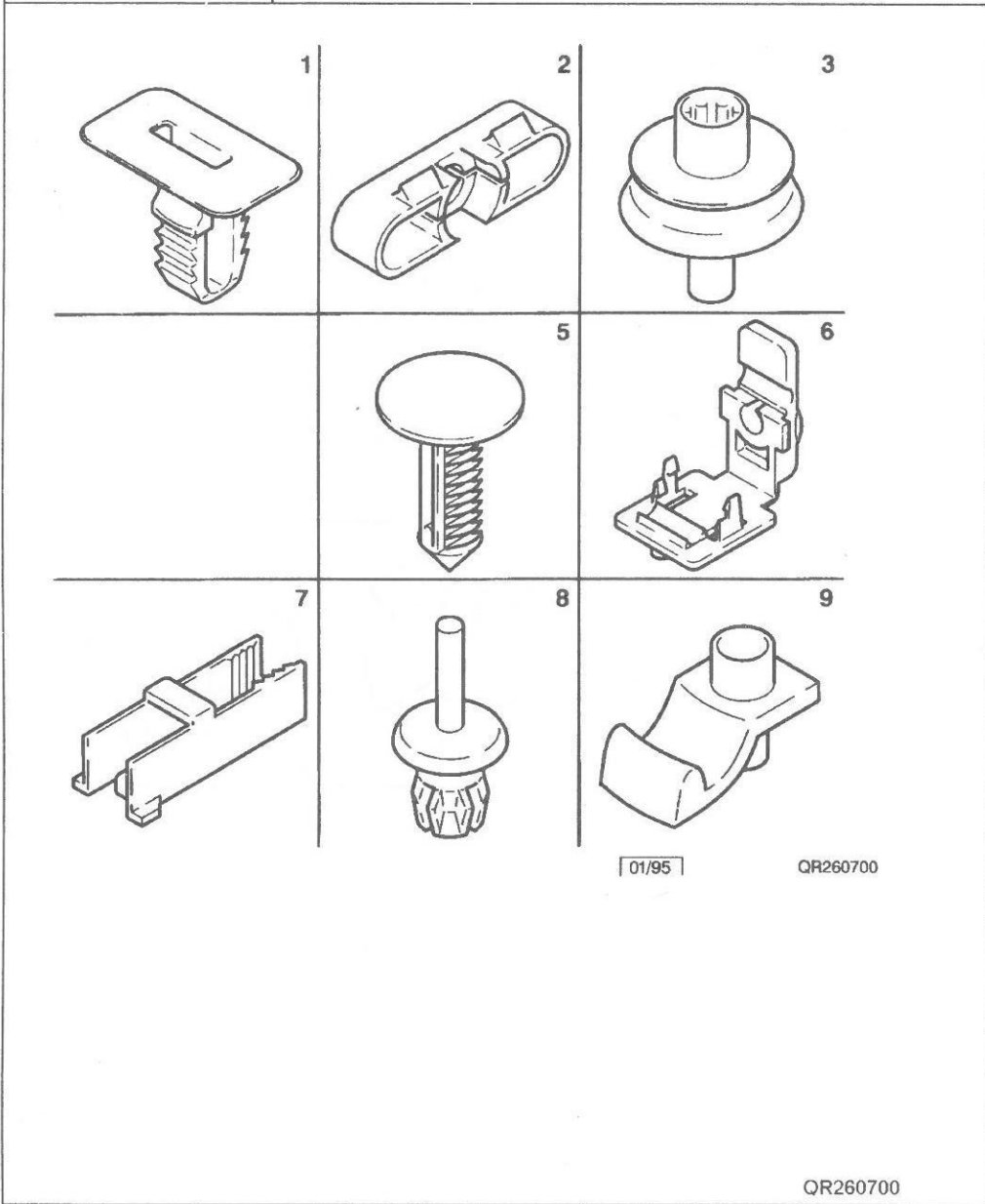
01/95 QR260690

QR260690

1	6997 89	01	1T 22 TROU8,5 METALLO-PLASTIQUE
2	6997 90	01	1T 26 DIAM 50A60
3	6997 91	01	1T12X25 TROU 6,2
4	6997 92	01	2T 9A10,5-17,5A22,5
5	6997 93	01	
6	7136 72	01	TROU 6,5
7	7813 14	01	1T 6,5 D 22
8	7928 27	01	1T 7
9	7938 14	01	1T4,5 TROU5

29/08/95 FR G01 ↓

31/01/51

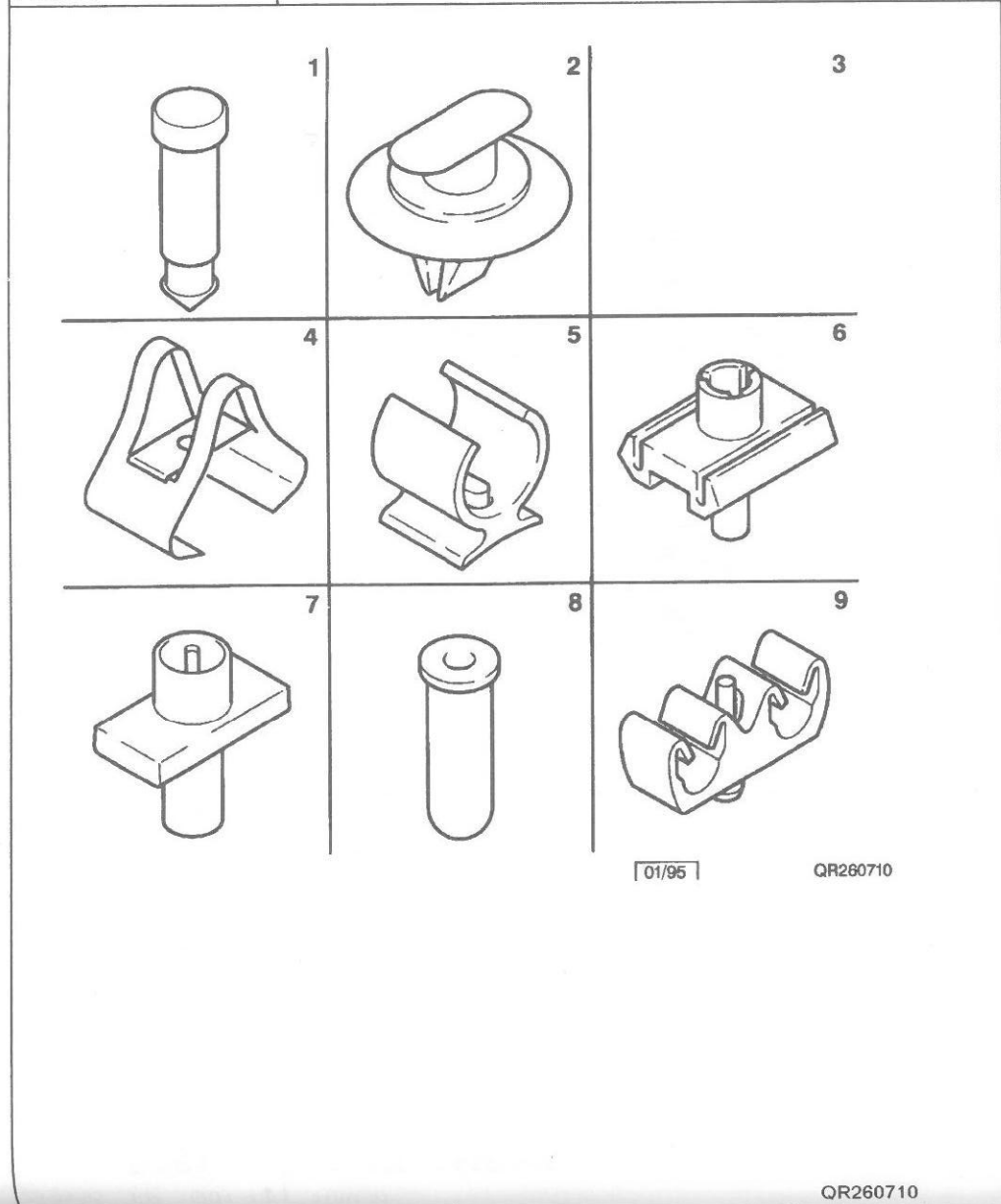


			AGRAFE
1	7979 75	01	1T 7,5 L40X23,5
2	8319 B0	01	
3	8319 B1	01	
5	8969 EZ	01	TROU 9,5 H21 D16
6	9034 10	01	1T 6
7	9159 54	01	
8	05 22 070 600	01	TROU 8
9	5 444 855	01	TROU 6

QR260700

29/08/95 FR H01 ↑
 0700 90 **R261** 71
 PAGE 1

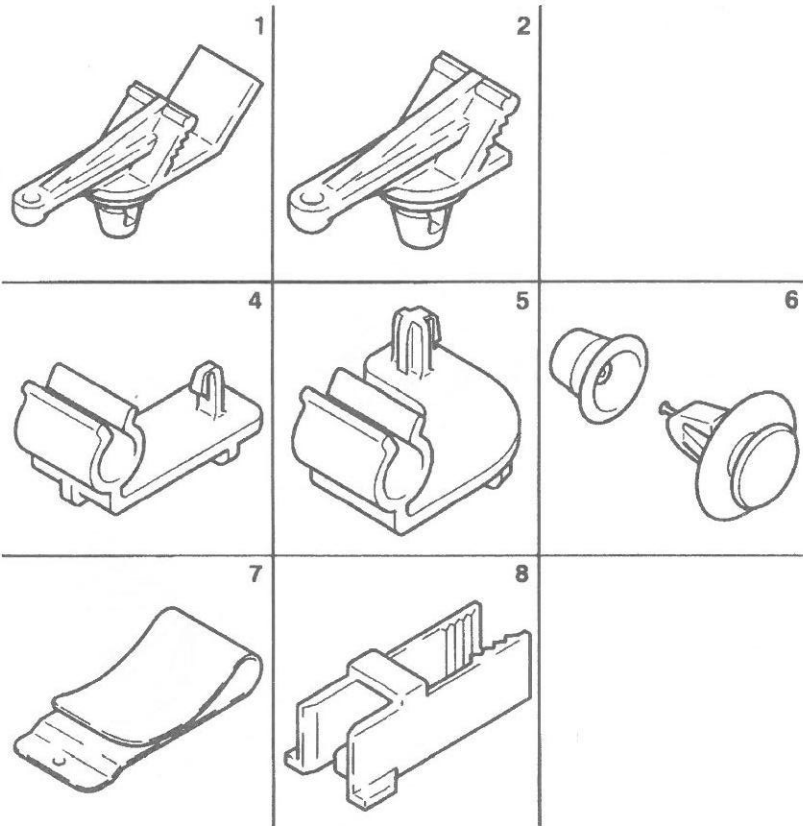
31/01/51
AGRAFE PLASTIQUE



[01/95] QR260710

QR260710

			AGRAFE
1	5 445 849	01	D = 4,5 L = 16,5
2	5 448 290	01	TROU 6 D17
3	5 486 009	01	
4	26 189 559	01	
5	26 189 629	01	1T 20 L25X26
6	26 198 079	01	TROU 6 L15X12
7	26 198 279	01	D = 5 H13 L = 12X5
8	26 199 079	01	D = 4 L = 12,5
9	26 199 399	01	2T 8 L38X10

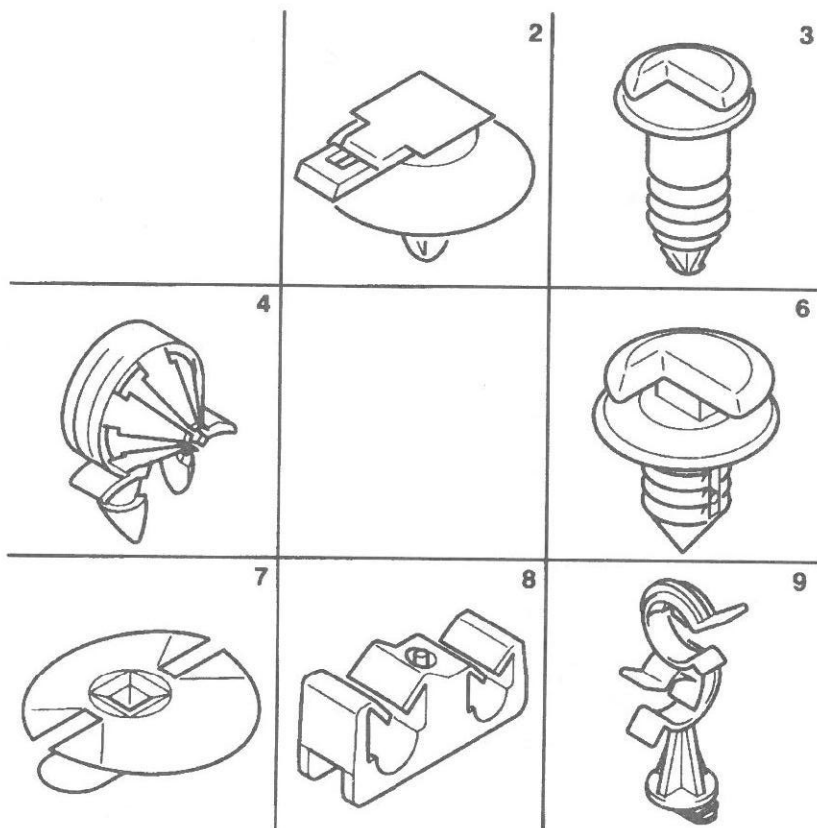


| 01/95 |

QR260720

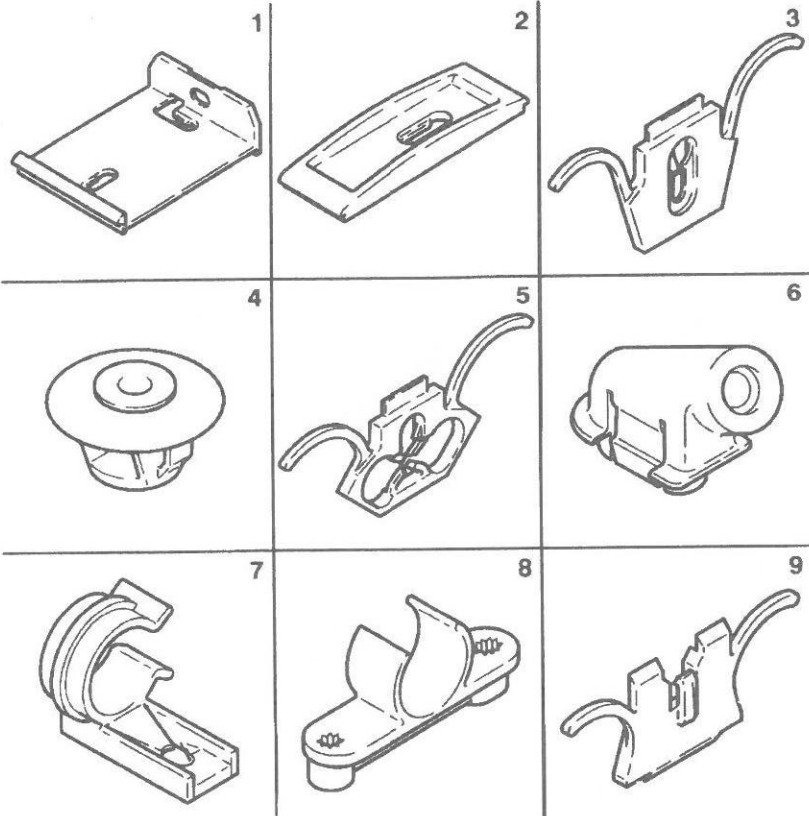
QR260720

		AGRAFE
1	75 518 951	01
2	75 527 754	01
4	8904 L6	01 1T 5
5	8904 L7	01 1T 5
6	95 667 895	01 TROU 9 H5 D18 D12
7	95 581 380	01 1T11 PINC E3 L63X30
8	95 654 096	01 L 19X10



[01/95] QR260730

		AGRAFE	
2	92 550 163	01	LUM 12X6 DIAM21
3	95 468 741	01	TROU 6,5 DIAM 10 H19
4	95 499 033	01	1T 16 TROU 6,5
	RP 6992 H9	01	
	6992 H9	01	6-18
6	95 499 134	01	TROU 8 DIAM 14 H 18
7	95 499 150	01	LUM 18X7 DIAM 20
8	95 499 186	01	2T 10-8 TROU6,5 L41
9	95 499 217	01	2T 20-15A20 LUM 15X8

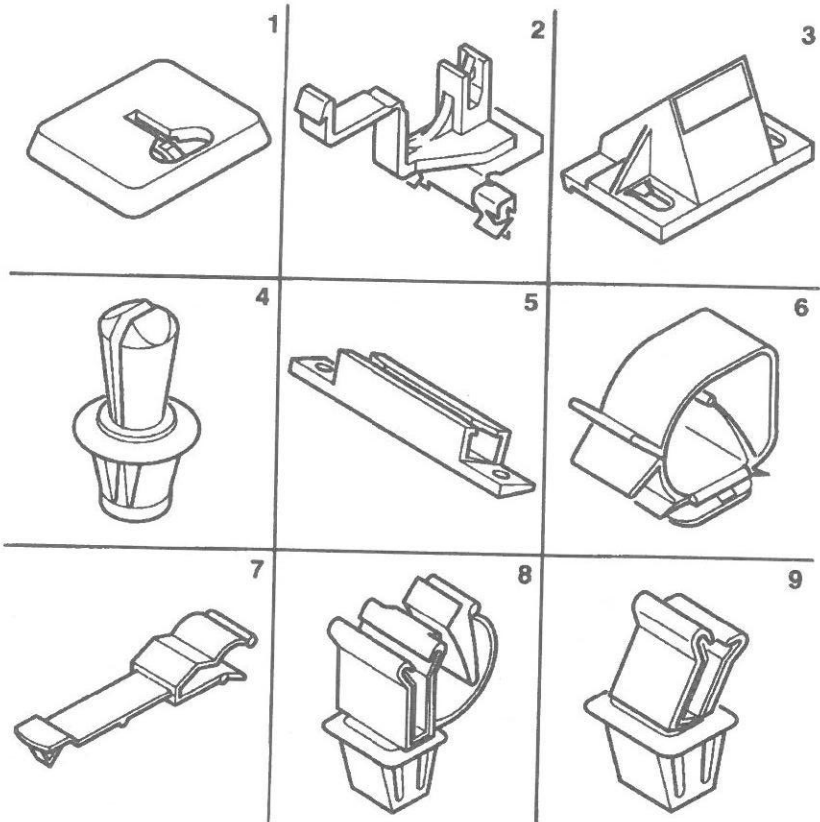


01/95 QR260740

QR260740

		AGRAFE
1	95 533 462 01	L 61X52X16 TROU 6
2	95 556 737 01	L 66X20X8,5 TROU 5
3	95 556 738 01	L 55X25X4 TROU 7
4	95 568 908 01	TROU 6 DIAM 30
5	95 571 660 01	L 54X25X4 3T 10-10-7
6	95 573 869 01	LUM 16X8
7	95 580 039 01	1T 12 L 20,5X11
8	95 586 419 01	1T 15 L 51X15
9	95 588 633 01	L 46X20X4 TROU 3

AGRAFE PLASTIQUE



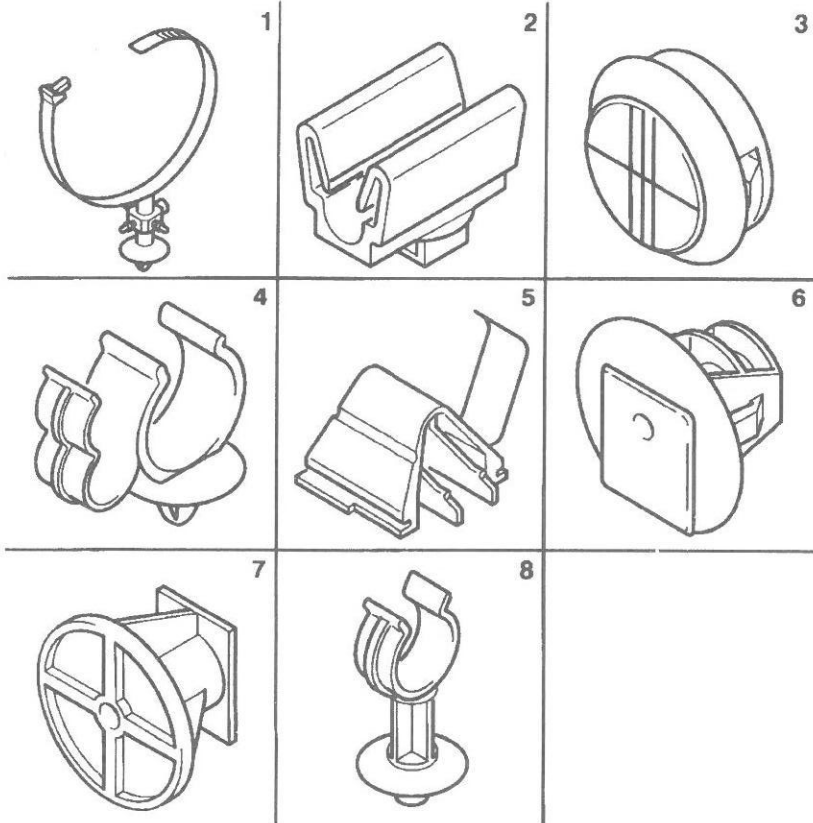
[01/95]

QR260750

QR260750

1	95 597 316	01	AGRAFE 29X25 TROU 6
2	95 601 119	01	1T 14 PINC E0,5 E5 METALLO-PLASTIQUE
3	95 609 462	01	L 48X28 E22
4	95 611 518	01	TROU 8 H 21,5
5	95 614 683	01	L 46X11 E10
6	95 632 795	01	1T 10A13 LUM 12X6
7	95 638 484	01	1T 7 L41X12
8	96 007 908	01	1T 7A10 PINC E2 METALLO-PLASTIQUE
9	96 007 909	01	PINC E2 METALLO-PLASTIQUE

AGRAFE PLASTIQUE



01/95

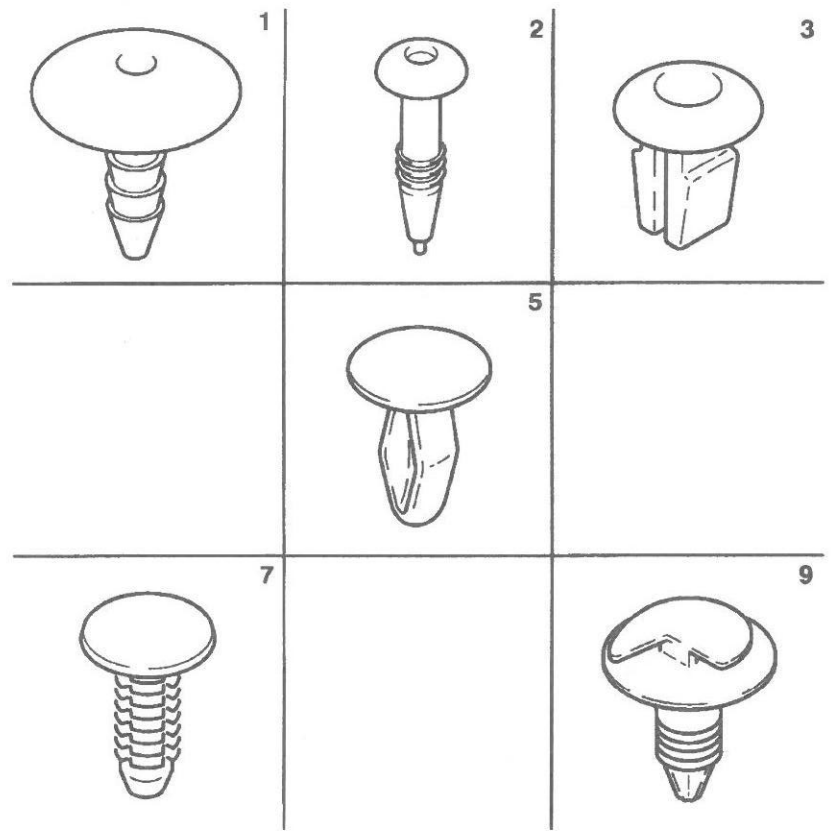
QR260760

QR260760

		AGRAFE
1	96 011 622	01 DIAM 50A75 TROU 6,5
2	96 015 475	01 1T 4 L 15X11 H14
3	96 016 811	01 TROU 15,5 DIAM20 H10
4	96 020 549	01 3T 16-6-5
5	96 020 941	01 PINC 2,5 L39X41 H16 METALLO-PLASTIQUE
6	96 028 072	01 TROU 18 DIAM 30 H21
7	96 030 084	01 TROU 3 DIAM 25 H18
8	96 031 149	01 1T 11,5 TROU 8 H38

29/08/95 FR H07 ↑
 0700 90 **R261** 77
 PAGE 1

31/01/51
AGRAFE PLASTIQUE



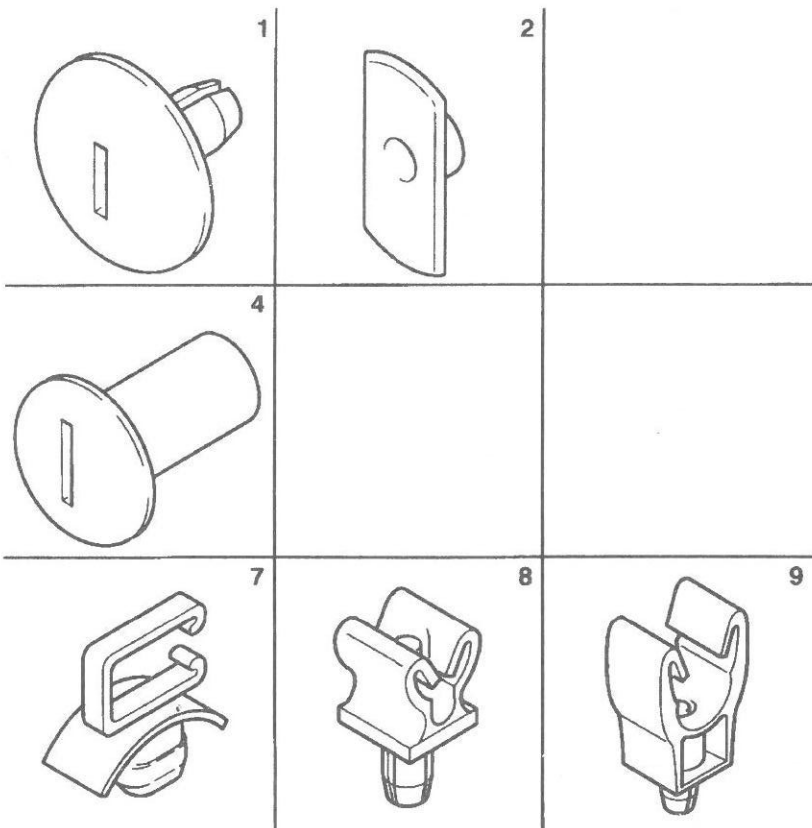
01/95 QR260770

QR260770

		AGRAFE	
1	79 03 077 148	01	TROU 7 DIAM 30 H25
2	79 03 077 056	01	TROU 6 DIAM 16 H 33
3	79 03 077 070	01	TROU 7 DIAM 13 H 15
5	79 03 077 087	01	TROU 5 DIAM 10 H12,5
	79 03 077 088	01	TROU 6,5 DIAM 12 H15
	75 480 563*706	01	
	RP 5280 A2	01	
	5280 A2	01	TROU 6,2 D12,4
	6992 H5	01	TROU 6 D12
	6995 S2	01	DIAM 6,7
	96 103 980	01	TROU 4 DIAM 7 H11
7	79 03 077 099	01	TROU 6,5 DIAM 12 H20
	79 03 077 101	01	TROU 6,5 DIAM12 H19
	RP 6995 15	01	
	6995 15	01	14,5X12,5-7,3
	6992 95	01	TROU 6,5 D18
	6995 43	01	DIAM 6,8
9	79 03 077 112	01	TROU 6,5 DIAM 15 H21
	RP 6995 02	01	
	6995 02	01	TROU 6,7 DIAM 15 H21

29/08/95 FR H08 ↑

31/01/51



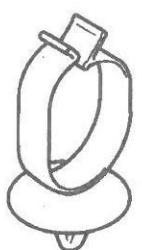
[01/95] QR260780

QR260780

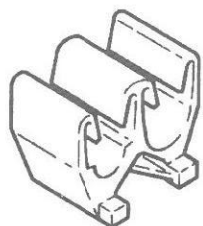
		AGRAFE	
1	79 03 077 126	01	1T 9,5 DIAM 30 H17
	79 03 077 139	01	TROU 9 DIAM 30 H13
2	79 03 077 138	01	TROU 4 L 25X12 H6
4	79 03 077 153	01	TROU 9 DIAM 18 H18
7	79 03 079 022	01	1T 5 TROU 5
8	79 03 079 023	01	1T 8 TROU 6,5 L15X14
9	79 03 079 047	01	1T 14 DIAM 6,5 H44

29/08/95 FR H09 ↑
0700 90 **R261** 79
PAGE 1

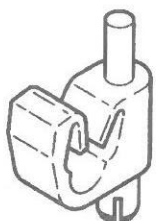
31/01/51
AGRAFE PLASTIQUE



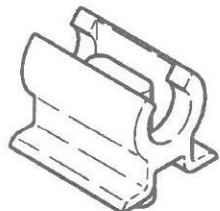
1



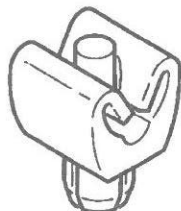
2



3



4



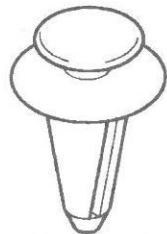
9

01/95

QR260790

QR260790

		AGRAFE
1	79 03 079 048 01	1T 9 TROU 6,5
2	79 03 079 053 01	2T 6-3 L20X12 H13
3	79 03 079 073 01	1T 5 TROU 6,5
4	79 03 079 081 01	1T 7,5 L25X22 H22
	79 03 079 118 01	1T 11 L25X22 H25
9	79 03 079 191 01	1T 5 TROU 6,5 L13X13



1

01/95

QR260800

QR260800

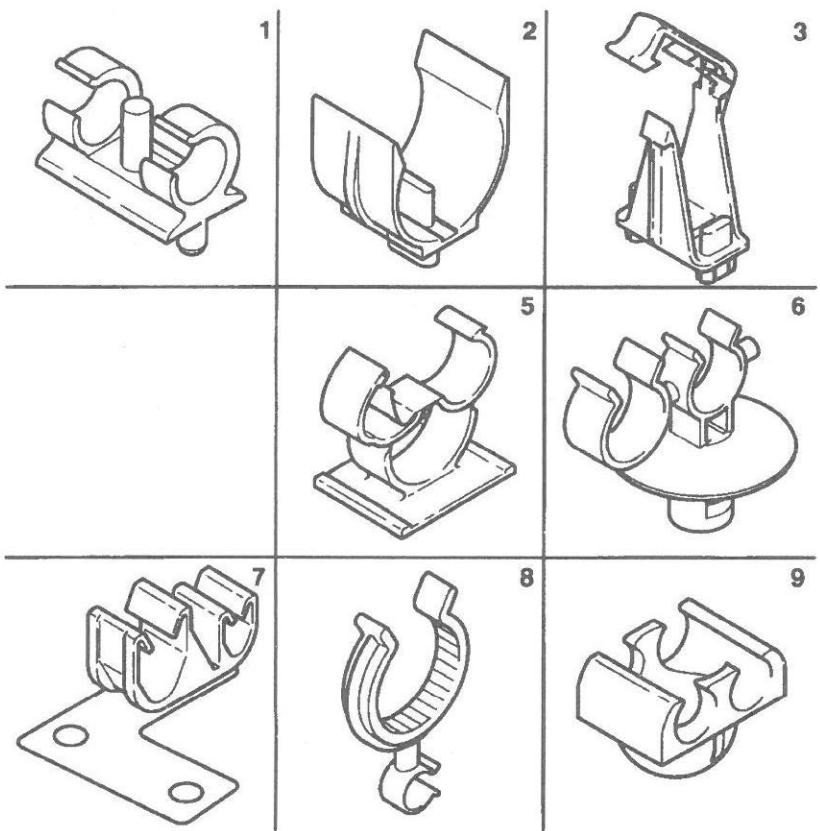
1

79 20 057 237 01 **AGRAFE TROU 6,5 DIAM 15 H17**

0700 90 R261 80

29/08/95 FR H11 ↑
0700 90 **R261** 81
PAGE 1

31/01/51
AGRAFE PLASTIQUE

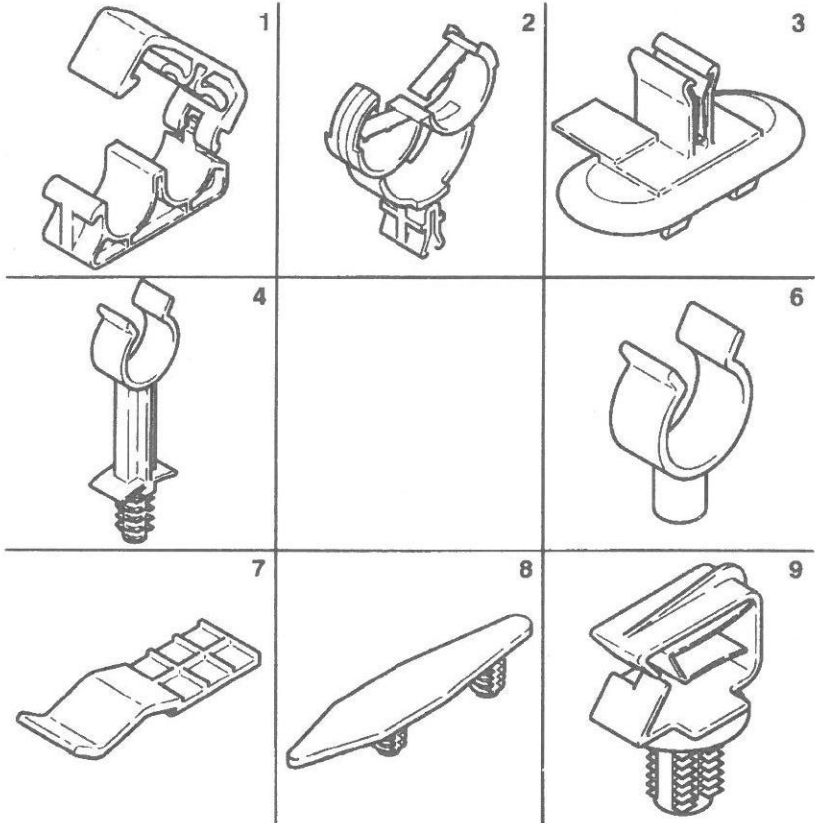


01/95 QR260810

QR260810

		AGRAFE
1	96 126 306 01	2T 11 L 36X20X21
2	96 049 891 01	1T 28 LUM 13,5X7
3	96 049 892 01	H31 L15 2 LUM 12X6
5	96 052 707 01	2T 11,5-7A12 ADHESIF
6	96 052 708 01	2T 10-14 DIAM 9,5
7	96 052 709 01	2T 10-14 2 DIAM10 METALLO-PLASTIQUE
8	96 071 586 01	2T 8-28
9	96 074 317 01	2T 6 L23X16

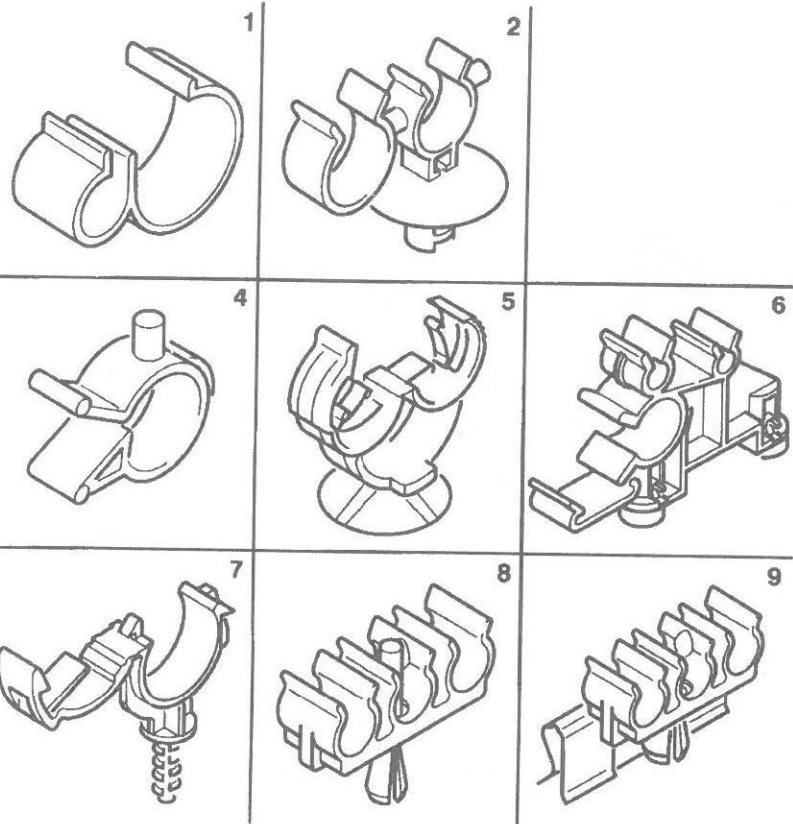
AGRAFE PLASTIQUE



01/95 QR260820

QR260820

		AGRAFE
1	96 076 661	01 2T 14 LUM 12X6
2	96 077 442	01 1T 15A19 PINC E3 METALLO-PLASTIQUE
3	96 078 444	01 PINC E2 L50X31 METALLO-PLASTIQUE
4	96 081 008	01 1T 16 DIAM 5 H62
6	96 081 104	01 1T 12
7	96 081 259	01 L 49X17
8	96 081 652	01 2 TROU 5 L56X10
9	96 084 373	01 1T 4A10 TROU 6,5

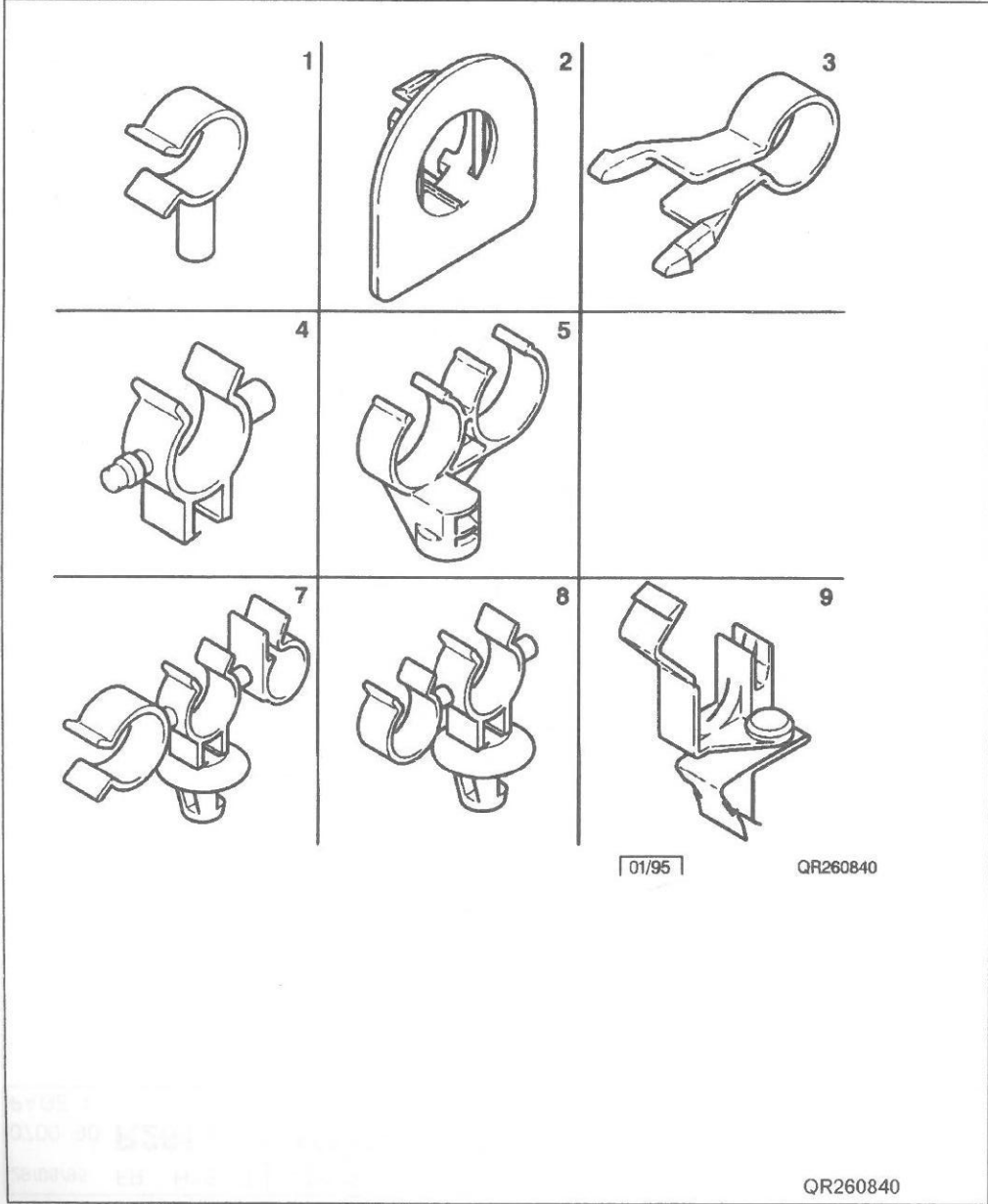


01/95

QR260830

QR260830

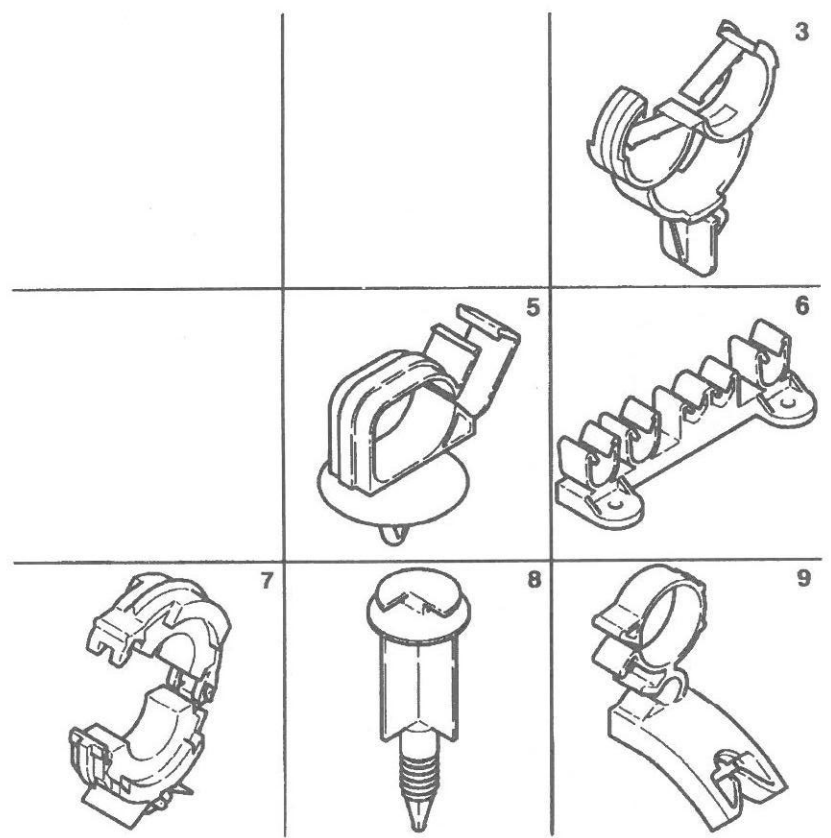
		AGRAFE
1	96 084 744	01 2T 8-4
2	96 086 190	01 2T 14-11 TROU 10
4	96 092 005	01 1T 13
5	96 092 068	01 1T 7A16
	1565 G5	01 1T 6A12
	RP 6992 A6	01
	6992 A6	01 1T 6A12
6	96 092 668	01 3T 25-11-10 L97X77
7	96 093 082	01 1T 25 TROU 6,5
8	96 096 699	01 3 T 6,5 DIAM 6
9	96 096 712	01 3T 6 L PINC E0,5 E3 METALLO-PLASTIQUE



1	96 097 449	01	AGRAFE 1T 8
2	96 098 367	01	1T 30 L60X60 METALLO-PLASTIQUE
3	96 100 736	01	1T 14
4	96 101 253	01	1T 11
5	96 102 553	01	2T 16 RAYMOND
7	96 105 015	01	3T 16-11-8 TROU 6,5
8	96 105 020	01	2T 10-8 TROU 6,5
9	96 106 923	01	1T 14 PINC E3 E7 METALLO-PLASTIQUE

29/08/95 FR H15 ↑
 0700 90 **R261** 85
 PAGE 1

31/01/51
AGRAFE PLASTIQUE



01/95 QR260850

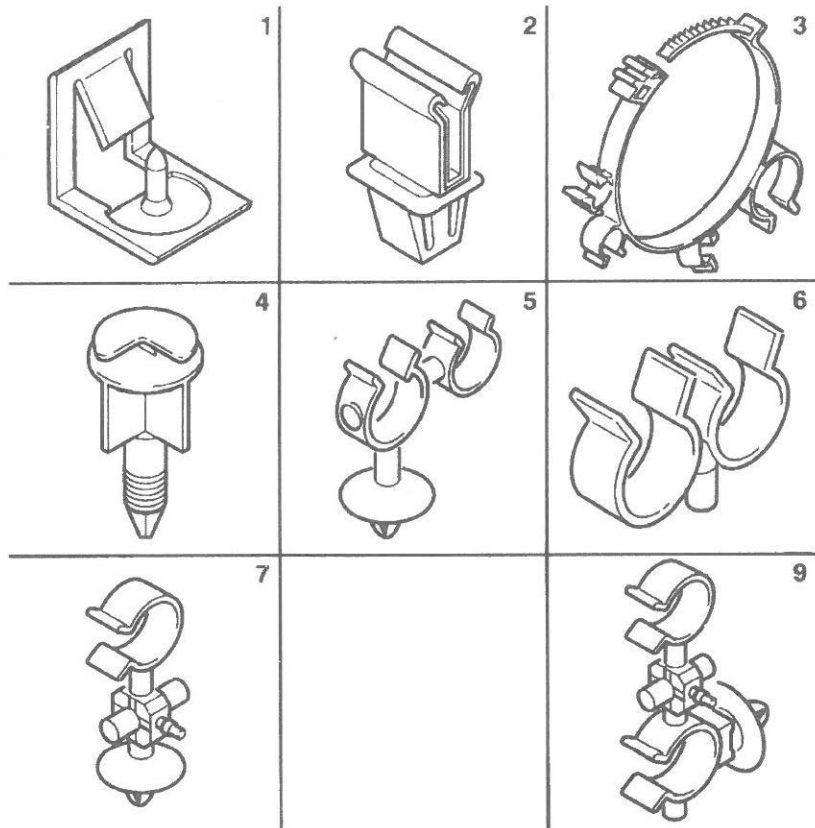
QR260850

		AGRAFE
3	96 109 646 01	1T 15A19 TROU 5,5
5	96 113 137 01	1T 12 TROU 5,5
6	96 115 193 01	5T 8-8-6-6-8 L76
7	96 117 468 01	1T 15
8	96 120 786 01	DIAM 15 TROU 6,5 L40
9	96 121 891 01	3T 6-12-5 L 34X15

29/08/95 FR J15 ↓

31/01/51

AGRAFE PLASTIQUE



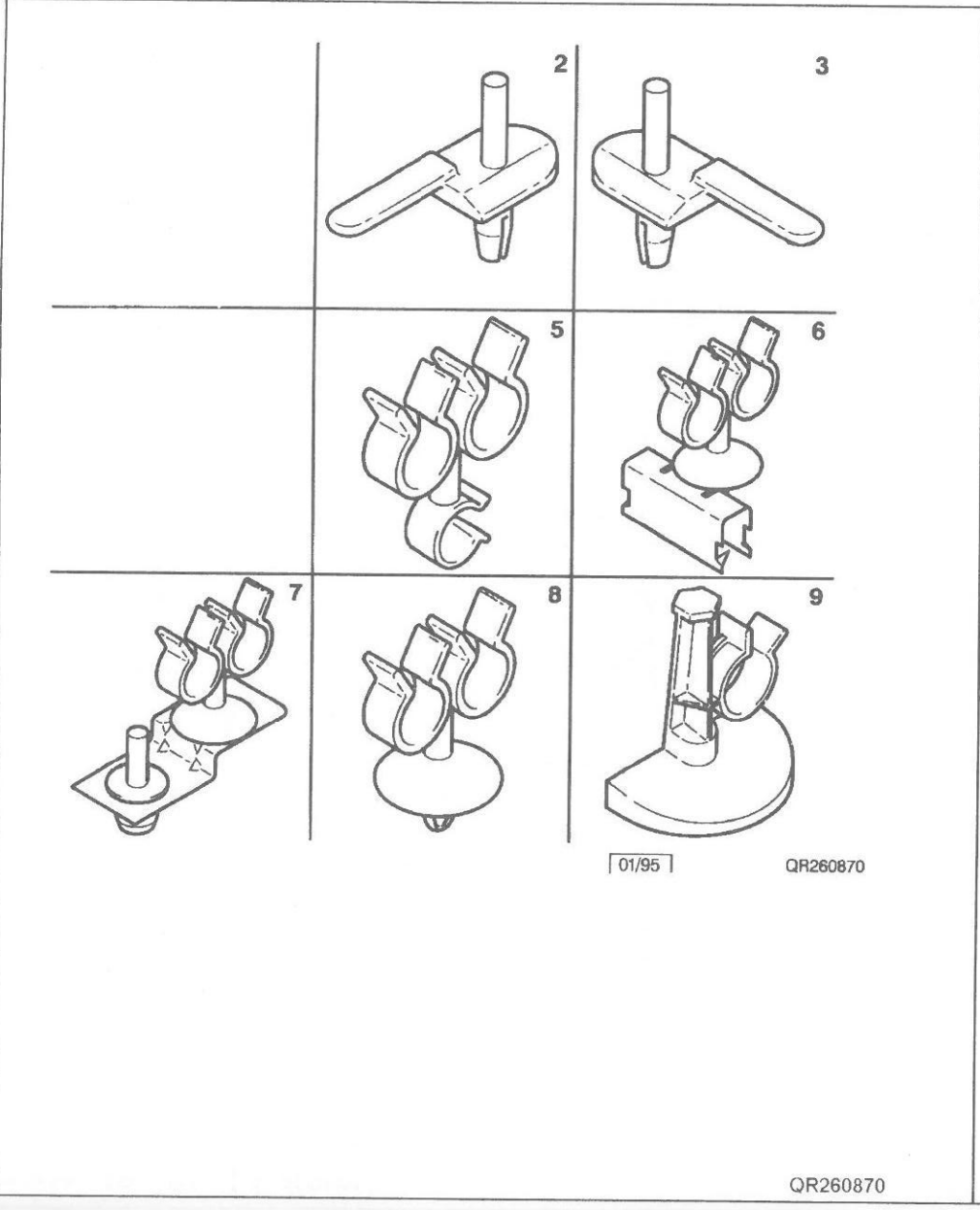
01/95 QR260860

QR260860

1	96 122 130	01	AGRAFE L 20X20X18
2	96 125 521	01	PINC E2 TROU 8 H22
3	96 125 676	01	5T 22-11-11-10-58A67
4	96 126 454	01	DIAM 17,5 TROU6,5H35
5	96 126 473	01	2T 11-9 TROU 6,5
6	96 127 085	01	
7	96 128 456	01	1T 10 TROU 5,5
9	96 131 045	01	2T 11-9 TROU 6,5 L61

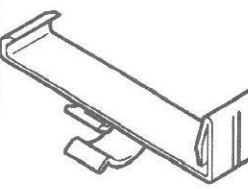
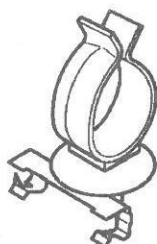
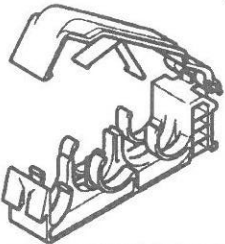
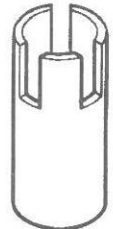
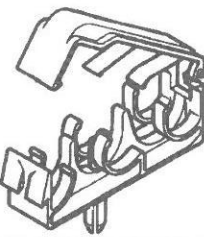

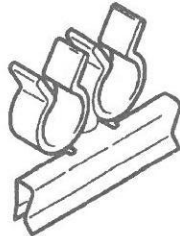
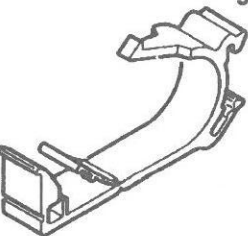
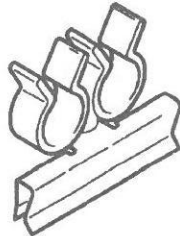
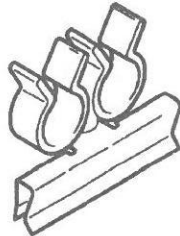
29/08/95 FR J14 ↓
 0700 90 **R261** 87
 PAGE 1

31/01/51
AGRAFE PLASTIQUE



2	96 131 798	01	AGRAFE DROIT TROU 4
3	96 131 800	01	GAUCHE TROU 4
5	96 133 996	01	3T 13-13-11
6	96 134 468	01	2T 7 PINC E6,5 L33 METALLO-PLASTIQUE
7	96 134 469	01	2T 7 TROU 6,5
8	96 134 470	01	2T 7 TROU 5,5
9	96 134 603	01	1T 12 H 33,5

QR260870

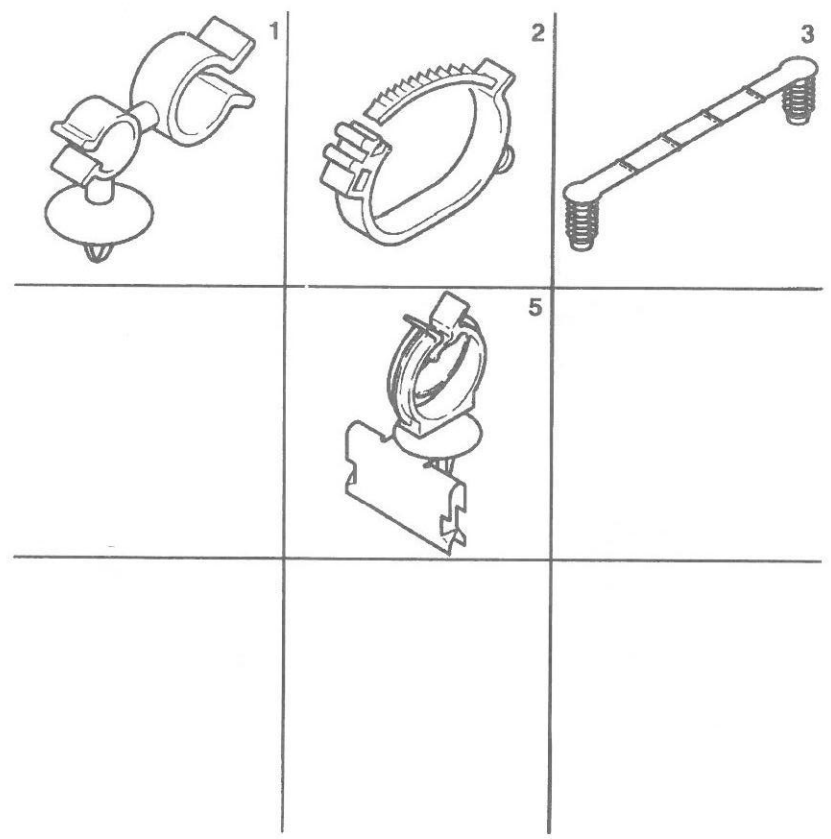
	 <p>2</p>	 <p>3</p>	2	96 135 964	01	AGRAFE 1T 12 L67X17X30
	 <p>4</p>	 <p>5</p>	3	96 140 202	01	1T 17 PINC E2 E6 L28 METALLO-PLASTIQUE
	 <p>6</p>	 <p>7</p>	4	96 148 042	01	3T 12-15-11 L73X18
	 <p>8</p>	 <p>9</p>	5	96 150 243	01	DIAM 6 H10
	 <p>10</p>	 <p>11</p>	6	96 151 263	01	3T 14-12-7 TROU 6,5
			7	96 154 740	01	2T 7 TROU 6
			8	96 155 487	01	2T 7 PINC E2,5 L33
			9	96 158 212	01	1T 12A18 L25X27X12

01/95 QR260880

QR260880

29/08/95 FR J12 ↓
0700 90 **R261** 89
PAGE 1

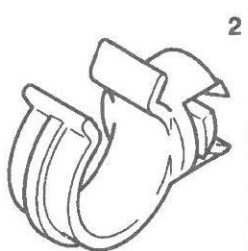
31/01/51
AGRAFE PLASTIQUE



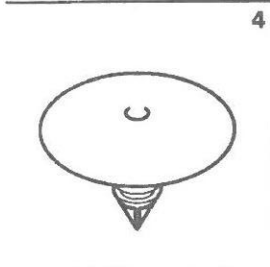
		AGRAFE	
1	96 159 183	01	2T 11-15 TROU 5
2	96 161 434	01	DIAM 30A40
3	96 162 638	01	2 TROU 8,5 L117X12,5
5	96 163 640	01	1T 15 PINC E3 L33X39

01/95 QR260890

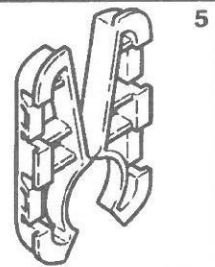
QR260890



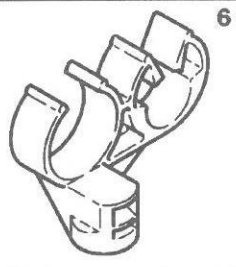
2



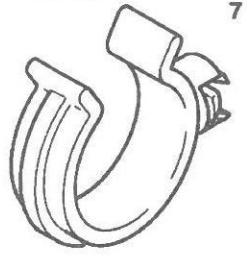
4



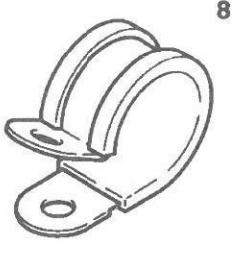
5



6



7



8

| 01/95 |

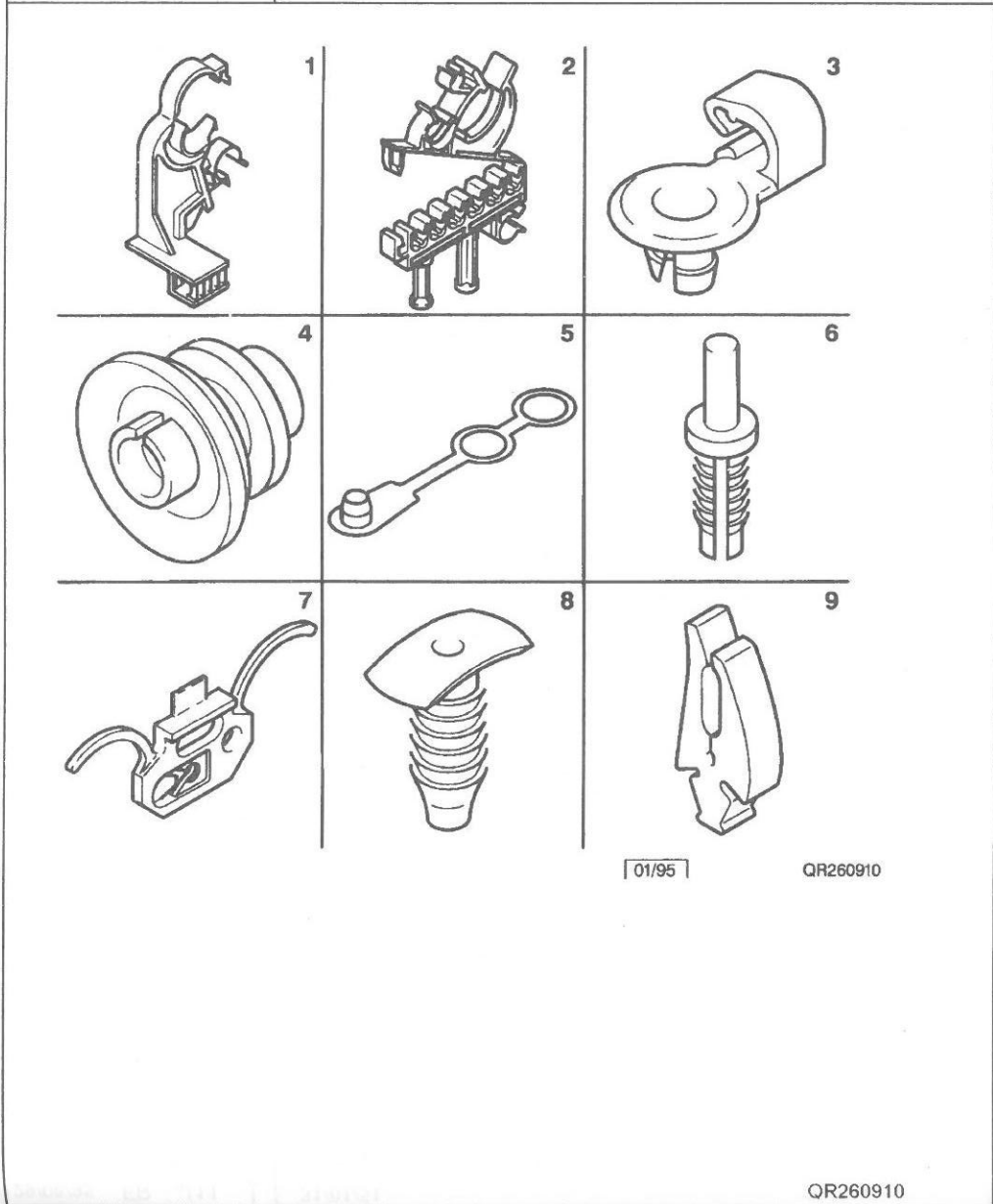
QR260900

QR260900

2	96 167 573	01	AGRAFE 1T 8
4	96 169 724	01	TROU 9,5 DIAM 35
5	96 170 437	01	1T 13 L43X30
6	96 171 130	01	2T 16-10
7	96 171 151	01	1T 21
8	96 171 533	01	METALLO-PLASTIQUE
	96 175 965	01	1T 10 TROU 6,5 METALLO-PLASTIQUE

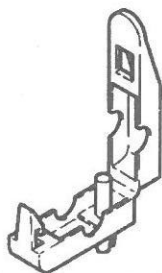
29/08/95 FR J10 ↓
 0700 90 **R261** 91
 PAGE 1

31/01/51
AGRAFE PLASTIQUE

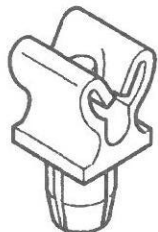


		AGRAFE
1	96 177 456 01	2T 18-10 L36X20
2	96 178 817 01	6T 3- 1T 8-1T 13-1T 5-1T 20A25
3	96 995 048 01	1T 4 TROU 6
4	96 995 091 01	1T 9,5 H 14,5
5	96 995 391 01	1T 8
6	96 995 439 01	TROU 6,5 H 17
7	96 995 446 01	
8	96 995 457 01	TROU 8,5 H 22,5 L 19,5X11,5
9	96 995 651 01	L 54X119 CAOUTCHOUC SOUPLE

QR260910



1



2

01/95

QR260920

QR260920

1

96 995 711 01 **AGRAFE**
1T 6 TROU 6,5

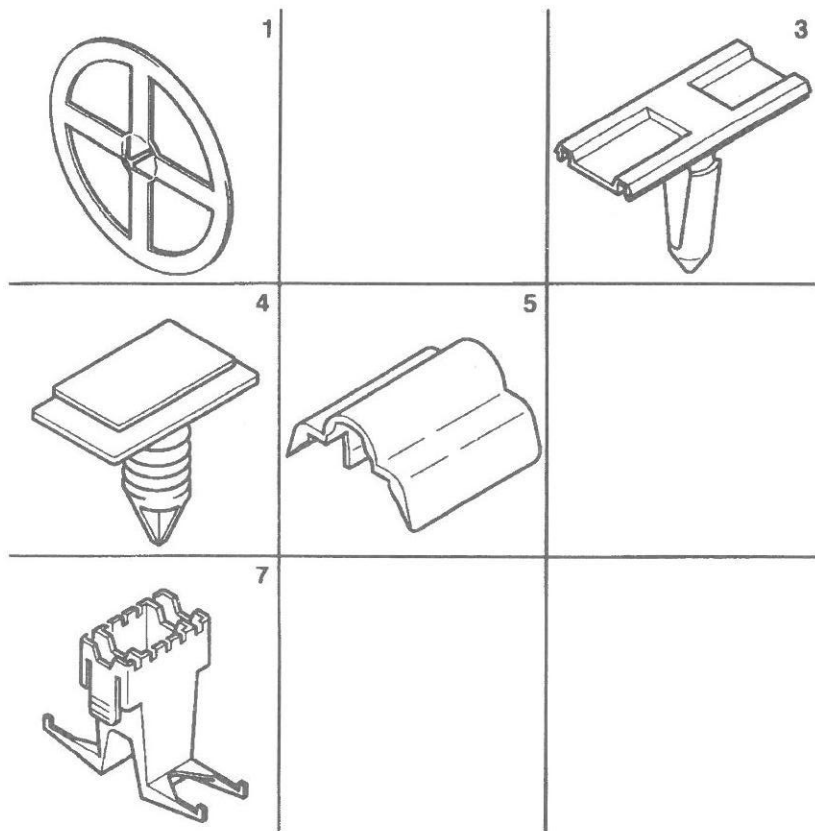
2

96 995 754 01
1T 5 TROU 6,5

BYCE
0100 00 5381

29/08/95 FR J08 ↓
 0700 90 **R261** 98
 PAGE 1

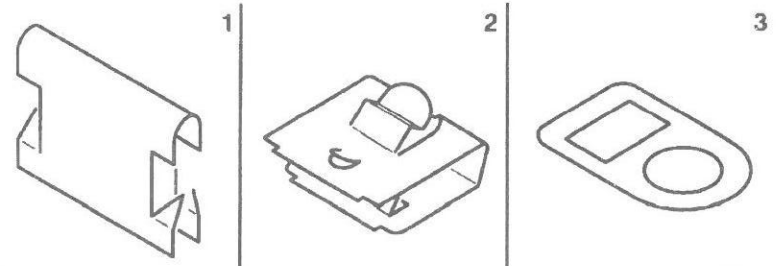
31/01/51
AGRAFE PLASTIQUE



01/95 QR260980

QR260980

1	8978 Q5	01	AGRAFE DIAM 50 E2
3	7437 07	01	AGRAF ENJOL P C TROU 7 L20X9 H17
4	8565 20	01	AGRAFE TROU 6,5 L14X10 H17
5	92 519 982	01	L 28X22 H16
7	96 061 501	01	L 51X27 H34



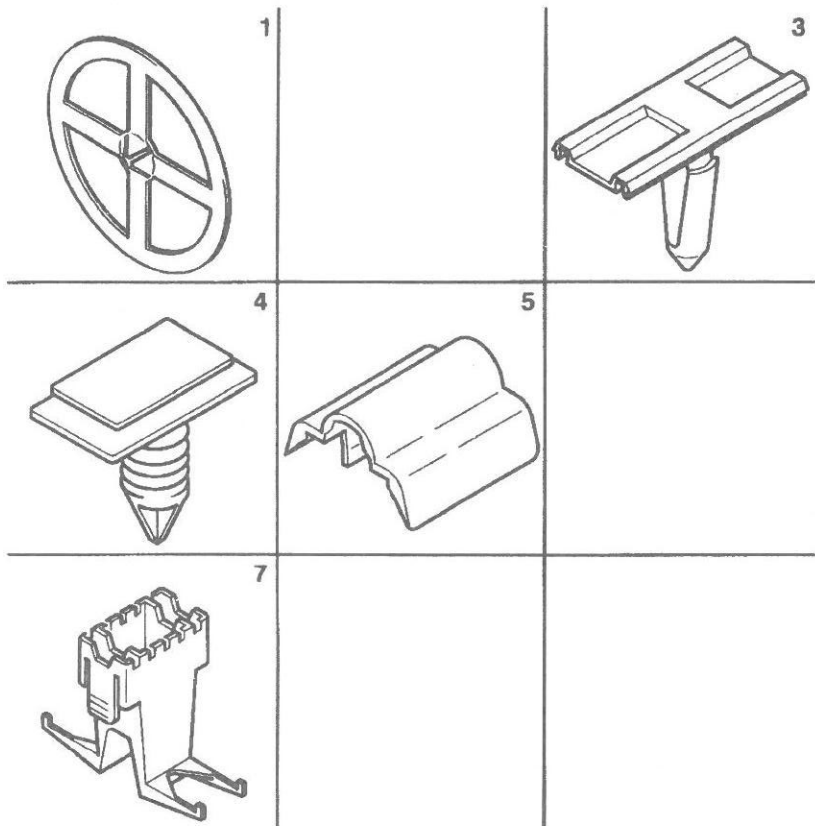
1	SRV 000 152	01	SACHET AGRAFES PINC E3 L13X8 QTE PAR SACHET 25
2	SRV 000 153	01	PINC E3 L16X14 QTE PAR SACHET 15
3	3295 08	01	L13X8,5

[01/95] QR265100

QR265100

29/08/95 FR J08 ↓
 0700 90 **R261** 98
 PAGE 1

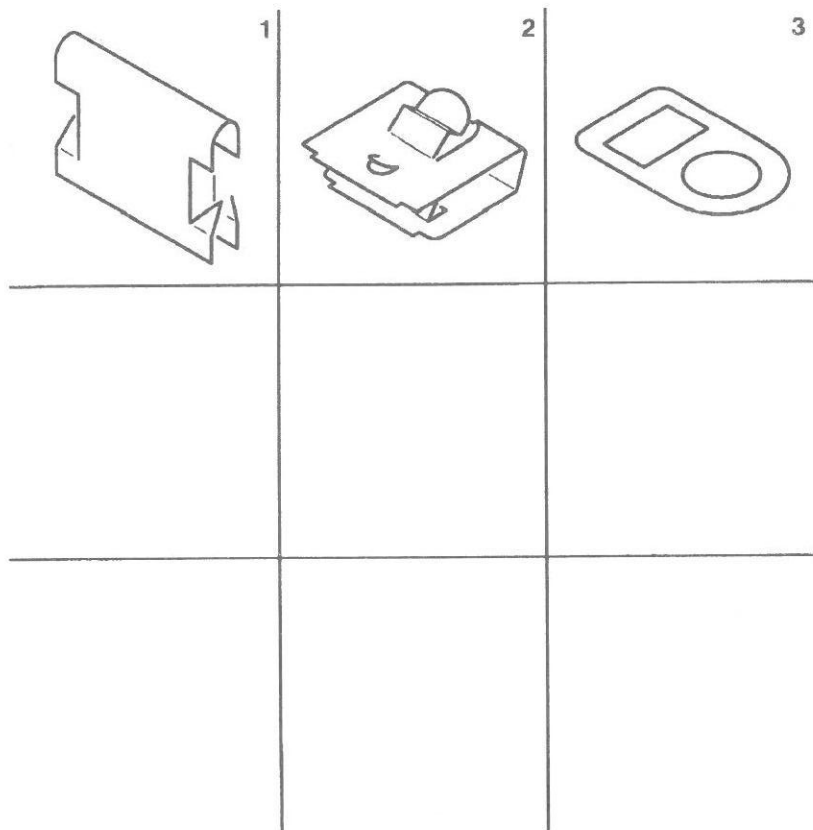
31/01/51
AGRAFE PLASTIQUE



01/95 QR260980

QR260980

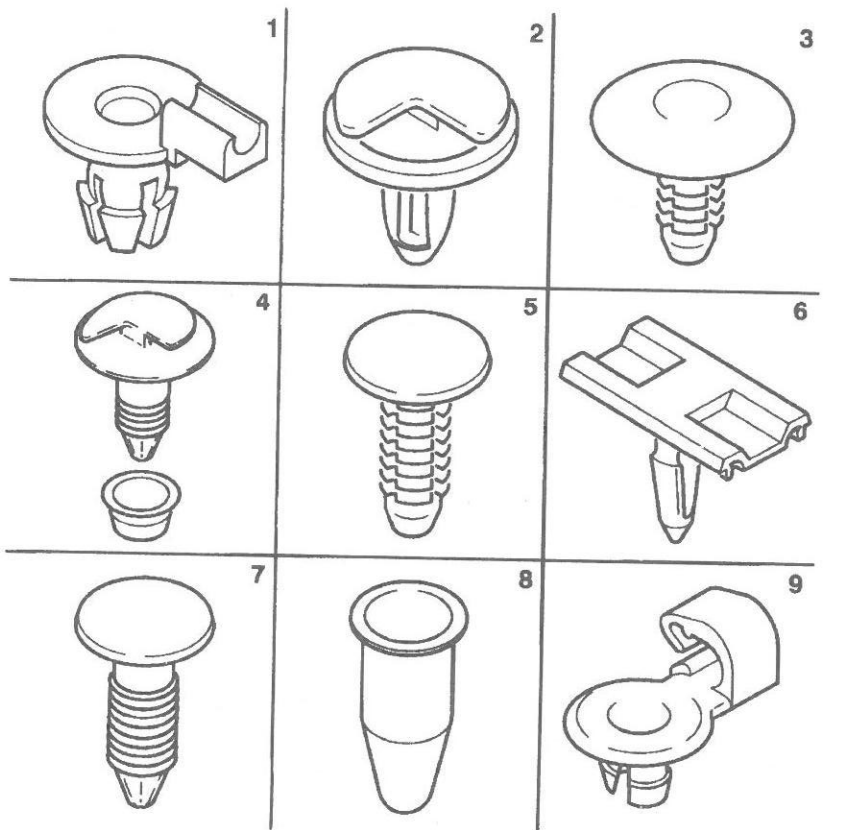
1	8978 Q5	01	AGRAFE DIAM 50 E2
3	7437 07	01	AGRAF ENJOL P C TROU 7 L20X9 H17
4	8565 20	01	AGRAFE TROU 6,5 L14X10 H17
5	92 519 982	01	L 28X22 H16
7	96 061 501	01	L 51X27 H34



01/95 QR265100

QR265100

1	SRV 000 152	01	SACHET AGRAFES PINC E3 L13X8 QTE PAR SACHET 25
2	SRV 000 153	01	PINC E3 L16X14 QTE PAR SACHET 15
3	3295 08	01	L13X8,5



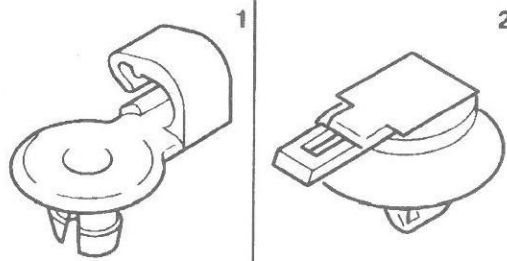
01/95

QR265200

QR265200

1	SRV 000 154	01	SACHET AGRAFES 1T 2,5 TROU 6 H8 QTE PAR SACHET 12
2	SRV 000 156	01	TROU 6,5 DIAM14 H16 QTE PAR SACHET 10
3	SRV 000 223	01	TROU 6,5 DIAM 19 H14 QTE PAR SACHET 15
4	SRV 000 224	01	TROU 6,5 DIAM 15 H21 QTE PAR SACHET 20
5	SRV 000 237	01	TROU 6,5 DIAM12 H19 QTE PAR SACHET 20
6	SRV 000 238	01	TROU 6,5 L20X10 H 17 QTE PAR SACHET 15
7	SRV 000 243	01	TROU 6,5 DIAM 12 H20 QTE PAR SACHET 15
8	SRV 000 244	01	TROU 8 DIAM 12 H 20 QTE PAR SACHET 15
9	SRV 000 248	01	1T 3 TROU 5 H 8 QTE PAR SACHET 12

HELVECTIC



1
2

SRV 000 249

01

SACHET AGRAFES
1T 3 TROU 5 H8
QTE PAR SACHET 12

6998 30

01

LUM 12X6 H8 DIAM 21
QTE PAR SACHET 6

01/95

QR265300

QR265300

29/08/95 FR J04 ↓
0700 90 **R300** 10
PAGE 1

31/01/51

SUPPORT AGRAFE DE TUYAU DE DIRECTION

METALLIQUE

384



2

2

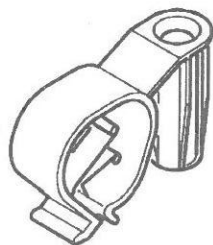
4018 88 01 **SUPPORT AGRAFE 1T 33 H44 L18**

[01/95]

QR300100

QR300100

BRUNNEN



1

1

4018 87 01 **SUPPORT AGRAFE 1T 15 L38X14 H24**

01/95

QR300200

QR300200

1	1
2	2
3	3
4	4
5	5
6	6
7	7
8	8
9	9
10	10
11	11
12	12
13	13
14	14
15	15
16	16
17	17
18	18
19	19
20	20
21	21
22	22
23	23
24	24
25	25
26	26
27	27
28	28
29	29
30	30
31	31
32	32
33	33
34	34
35	35
36	36
37	37
38	38
39	39
40	40
41	41
42	42
43	43
44	44
45	45
46	46
47	47
48	48
49	49
50	50
51	51
52	52
53	53
54	54
55	55
56	56
57	57
58	58
59	59
60	60
61	61
62	62
63	63
64	64
65	65
66	66
67	67
68	68
69	69
70	70
71	71
72	72
73	73
74	74
75	75
76	76
77	77
78	78
79	79
80	80
81	81
82	82
83	83
84	84
85	85
86	86
87	87
88	88
89	89
90	90
91	91
92	92
93	93
94	94
95	95
96	96
97	97
98	98
99	99
100	100

INDEX

INDEX

NUMERO	PAGE	REP	NUMERO	PAGE	REP	NUMERO	PAGE	REP	NUMERO	PAGE	REP	NUMERO	PAGE	REP
5 400 508	90-A100-10	01	5 485 519	90-R260-05	02	23 837 019	90-A106-50	01	26 158 799	90-E112-10	02	26 165 389	90-B100-80	01
5 411 374	90-F100-50	01	5 486 009	90-R261-71	03	23 838 009	90-A106-50	01	26 158 889	90-E112-10	04	26 165 459	90-B100-60	01
5 411 375	90-E100-20	01	5 486 775	90-R260-16	03	23 847 539	90-A106-50	01	26 158 929	90-E112-20	01	26 170 099	90-J100-20	01
5 411 580	90-A106-70	01	5 488 079	90-A116-10	01	23 854 019	90-A106-50	01	26 158 939	90-E118-10	02	26 170 209	90-J100-10	01
5 412 030	90-F100-20	01	5 490 355	90-R124-10	03	23 857 019	90-A106-50	01	26 159 379	90-E106-10	01	26 170 249	90-J100-20	01
5 412 663	90-E100-30	01	5 501 124	90-E100-40	01	23 871 019	90-A106-50	01	26 159 669	90-E112-20	02	26 170 279	90-J100-20	01
5 413 073	90-A106-50	01	5 501 142	90-R130-10	03	23 887 019	90-A106-60	01	26 159 689	90-E112-10	04	26 170 319	90-J100-10	01
5 413 142	90-F103-10	01	5 503 400	90-E118-10	01	23 888 019	90-A106-60	01	26 159 839	90-E112-10	04	26 170 399	90-J100-20	01
5 413 258	90-F100-20	01	5 504 863	90-A119-50	01	24 009 019	90-A106-60	01	26 159 899	90-E112-10	02	26 170 779	90-J100-10	01
5 413 259	90-F100-40	01	5 506 966	90-F103-10	01	24 017 039	90-A106-60	01	26 159 929	90-E112-10	02	26 170 919	90-J100-30	02
5 414 177	90-A106-50	01	5 508 617	90-A128-40	01	24 047 519	90-A106-60	01	26 159 959	90-E118-10	02	26 170 949	90-J100-10	01
5 414 849	90-F100-40	01	5 509 386	90-A146-15	02	24 222 319	90-A106-70	01	26 161 419	90-B100-40	01	26 172 039	90-J100-10	01
5 419 954	90-A100-30	01	5 988 261	90-R144-10	02	24 235 019	90-A106-70	01	26 161 509	90-B100-30	01	26 172 059	90-J100-10	01
5 419 960	90-K100-20	02	20 964 009	90-A122-20	01	24 236 039	90-A106-70	01	26 161 619	90-B100-30	01	26 172 169	90-J100-10	01
5 420 020	90-B100-50	01	21 261 019	90-E115-10	01	24 286 839	90-A106-80	01	26 161 629	90-B100-30	01	26 172 209	90-J100-10	01
5 420 322	90-F103-10	01	21 974 059	90-K100-20	02	24 300 839	90-A106-80	01	26 161 769	90-B100-20	01	26 178 059	90-F100-20	01
5 421 257	90-A106-50	01	22 212 019	90-F100-10	01	24 325 039	90-A106-20	01	26 162 089	90-B100-30	01	26 180 169	90-K100-10	01
5 423 907	90-J100-30	02	22 217 019	90-F100-40	01	24 529 019	90-A100-10	01	26 162 129	90-B100-20	01	26 180 179	90-K100-20	01
5 427 293	90-A113-10	01	22 424 019	90-J100-30	04	24 546 319	90-A100-10	01	26 162 149	90-B100-30	01	26 185 509	90-F100-70	01
5 429 378	90-R174-10	01	22 457 009	90-F100-40	01	24 649 069	90-A103-20	01	26 162 159	90-B100-20	01	26 187 729	90-K100-20	03
5 431 164	90-R260-10	02	22 506 069	90-A108-20	01	24 677 069	90-A108-20	01	26 162 169	90-B100-30	01	26 189 049	90-K100-20	04
5 433 578	90-F100-30	01	22 541 019	90-F100-30	01	24 686 329	90-A125-10	01	26 162 219	90-B100-20	01	26 189 559	90-R261-71	04
5 435 495	90-R111-30	02	22 564 009	90-E115-10	01	24 708 009	90-A125-20	01	26 162 229	90-B100-20	01	26 189 589	90-R106-35	07
5 436 632	90-F100-70	01	22 578 019	90-J100-30	04	25 226 019	90-E100-40	01	26 162 279	90-B100-30	01	26 189 619	90-R106-35	08
5 438 344	90-F100-20	01	22 600 019	90-J100-30	04	25 266 009	90-E100-20	01	26 162 329	90-B100-30	01	26 189 629	90-R261-71	05
5 442 590	90-A106-40	01	22 601 009	90-J100-30	04	25 322 019	90-E106-20	01	26 162 499	90-B100-20	01	26 189 639	90-R260-16	04
5 443 516	90-R174-10	02	22 719 019	90-J100-30	04	25 324 019	90-E106-10	01	26 162 519	90-B100-20	01	26 189 649	90-R260-16	05
5 444 457	90-F100-50	01	22 750 019	90-F100-40	01	25 350 019	90-E106-10	01	26 162 529	90-B100-20	01	26 189 689	90-R260-16	06
5 444 851	90-R140-20	01	22 763 019	90-F100-20	01	25 355 019	90-E106-10	01	26 162 539	90-B100-20	01	26 191 589	90-F100-20	01
5 444 852	90-R140-20	02	22 770 069	90-F100-10	01	26 130 639	90-K100-20	04	26 162 549	90-B100-20	01	26 192 199	90-F100-50	01
5 444 854	90-R140-20	03	22 771 019	90-F100-20	01	26 131 869	90-F100-10	01	26 162 649	90-B100-20	01	26 192 359	90-F100-90	01
5 444 855	90-R261-70	09	22 783 019	90-F100-30	01	26 139 009	90-A106-10	01	26 162 709	90-B100-30	01	26 192 439	90-F100-10	01
5 445 849	90-R261-71	01	22 965 039	90-F100-30	01	26 139 299	90-A108-20	01	26 162 739	90-B100-20	01	26 192 569	90-F100-30	01
5 446 119	90-F100-70	01	23 034 019	90-J100-30	04	26 139 429	90-A108-20	01	26 162 769	90-B100-40	01	26 192 809	90-F100-60	01
5 448 290	90-R261-71	02	23 469 009	90-A106-70	01	26 150 929	90-E100-30	01	26 163 009	90-A111-10	02	26 194 069	90-F112-10	01
5 451 698	90-F100-70	01	23 473 009	90-A106-70	01	26 150 979	90-E100-40	01	26 163 019	90-A111-10	02	26 195 059	90-F106-10	01
5 451 759	90-E100-30	01	23 514 019	90-J100-30	04	26 151 049	90-E100-40	01	26 163 029	90-B100-40	01	26 197 629	90-R260-16	07
5 455 015	90-A146-15	01	23 698 019	90-A106-20	01	26 151 069	90-E100-40	01	26 163 039	90-B100-40	01	26 197 909	90-R260-16	08
5 455 263	90-R260-15	09	23 717 009	90-A106-30	01	26 151 079	90-E100-40	01	26 163 049	90-B100-40	01	26 197 999	90-R160-10	07
5 462 427	90-A106-10	01	23 735 019	90-A106-30	01	26 156 079	90-E127-10	01	26 163 069	90-B100-20	01	26 198 079	90-R261-71	06
5 462 432	90-A106-60	01	23 746 509	90-A106-30	01	26 156 539	90-E109-10	09	26 163 099	90-B100-30	01	26 198 279	90-R261-71	07
5 463 409	90-R140-20	01	23 752 019	90-A106-30	01	26 157 339	90-E112-20	03	26 163 109	90-B100-30	01	26 198 769	90-R106-35	09
5 469 218	90-A106-60	01	23 755 009	90-A106-30	01	26 157 909	90-E118-10	05	26 163 119	90-B100-30	01	26 198 979	90-R260-18Y	01
5 469 395	90-F103-10	01	23 802 039	90-A106-40	01	26 158 089	90-E112-10	04	26 165 009	90-B100-40	01	26 199 029	90-R128-10	06
5 472 418	90-R260-16	01	23 809 539	90-A106-40	01	26 158 109	90-E118-10	02	26 165 019	90-B100-80	01	26 199 079	90-R261-71	08
5 477 276	90-E109-10	07	23 811 509	90-A106-40	01	26 158 199	90-E112-10	02	26 165 029	90-B100-60	01	26 199 239	90-R120-20	01
5 477 363	90-R260-16	02	23 813 509	90-A106-40	01	26 158 259	90-E112-10	04	26 165 109	90-B100-20	01	26 199 339	90-R260-16	09
5 477 364	90-A106-40	01	23 823 019	90-A106-50	01	26 158 309	90-E112-10	04	26 165 119	90-B100-20	01	26 199 379	90-R260-17	01
5 479 510	90-E100-50	01	23 824 019	90-A106-50	01	26 158 459	90-E112-10	04	26 165 129	90-B100-60	01	26 199 399	90-R261-71	09
5 484 036	90-E109-10	06	23 827 019	90-A106-50	01	26 158 469	90-E112-10	04	26 165 219	90-B100-20	01	26 199 559	90-R106-40	01
5 485 261	90-R170-10	01	23 836 019	90-A106-50	01	26 158 569	90-E112-10	04	26 165 249	90-B100-70	01	26 199 679	90-R260-17	02

INDEX

NUMERO	PAGE	REP	NUMERO	PAGE	REP	NUMERO	PAGE	REP	NUMERO	PAGE	REP	NUMERO	PAGE	REP
26 199 749	90-R260-17	03	75 516 412	90-A106-30	01	92 525 059	90-R260-18Y	02	95 544 408	90-R224-10	01	95 599 779	90-B100-70	01
26 199 789	90-R106-10	05	75 518 406	90-R146-10	03	92 550 163	90-R261-73	02	95 546 079	90-B100-70	01	95 599 780	90-B100-70	01
26 199 859	90-R260-17	04	75 518 627	90-A106-10	01	92 550 307	90-R160-20	01	95 549 983	90-E115-10	01	95 600 519	90-R162-20	02
26 199 869	90-R111-30	03	75 518 898	90-A106-50	01	93 013 476	90-F100-60	01	95 551 121	90-R120-20	02	95 600 840	90-R128-10	02
26 210 869	90-A106-30	01	75 518 951	90-R261-72	01	93 501 448	90-R260-18A	02	95 551 281	90-F100-90	01	95 600 862	90-A106-70	01
26 211 659	90-A106-30	01	75 519 078	90-A106-10	01	95 030 227	90-A113-10	01	95 551 858	90-R162-20	01	95 601 119	90-R261-75	02
26 211 949	90-A106-70	01	75 519 315	90-F100-30	01	95 468 741	90-R261-73	03	95 552 901	90-R186-10	03	95 602 702	90-R120-10	02
26 211 959	90-A106-92	01	75 519 778	90-R124-10	04	95 499 004	90-R260-18Y	03	95 556 737	90-R261-74	02	95 602 788	90-F100-40	01
26 212 049	90-A106-92	01	75 520 357	90-E100-40	01	95 499 022	90-R180-10	04	95 556 738	90-R261-74	03	95 603 287	90-E124-10	01
26 212 069	90-A128-40	01	75 521 044	90-E103-10	01	95 499 033	90-R261-73	04	95 556 739	90-R134-10	01	95 604 332	90-B100-30	01
26 213 549	90-A119-20	01	75 521 049	90-B100-80	01	95 499 043	90-E118-10	02	95 556 740	90-R134-10	02	95 604 648	90-R224-10	02
26 213 659	90-A119-20	01	75 521 050	90-F100-50	01	95 499 045	90-A106-60	01	95 558 416	90-A119-20	01	95 605 650	90-R180-20	05
26 213 929	90-A119-50	01	75 521 051	90-E103-10	01	95 499 047	90-E118-10	02	95 559 628	90-R260-18A	08	95 606 502	90-A128-40	01
26 213 969	90-A103-10	01	75 521 052	90-E103-10	01	95 499 062	90-R180-20	03	95 559 655	90-A116-10	01	95 609 159	90-E100-10	01
26 214 149	90-A119-50	01	75 521 069	90-A106-50	01	95 499 073	90-A119-40	01	95 563 185	90-R128-10	01	95 609 462	90-R261-75	03
26 214 199	90-A103-10	01	75 521 079	90-B100-50	01	95 499 078	90-R154-20	01	95 563 803	90-F100-60	01	95 610 008	90-R261-42	01
26 214 229	90-A119-50	01	75 521 109	90-F100-40	01	95 499 091	90-R261-21	06	95 563 803	90-F100-60	01	95 610 191	90-B100-70	01
26 214 309	90-A103-10	01	75 522 872	90-B100-90	01	95 499 092	90-E118-10	08	95 563 944	90-R260-18A	09	95 610 353	90-R180-20	06
26 214 369	90-A100-30	01	75 523 245	90-F100-50	01	95 499 094	90-R180-10	06	95 565 947	90-A119-60	01	95 610 910	90-A108-20	01
26 214 379	90-A119-30	01	75 523 322	90-R120-10	01	95 499 100	90-R106-40	02	95 565 949	90-A119-60	01	95 611 037	90-K100-20	03
26 214 399	90-A119-40	01	75 524 535	90-A106-90	01	95 499 110	90-R260-18A	03	95 565 954	90-R260-18B	01	95 611 518	90-R261-75	04
26 214 419	90-A119-10	01	75 524 535	90-A106-90	01	95 499 113	90-R180-20	02	95 568 908	90-R261-74	04	95 614 683	90-R261-75	05
26 215 759	90-A119-50	01	75 525 849	90-F100-20	01	95 499 114	90-R180-20	02	95 571 660	90-R261-74	05	95 614 874	90-A119-60	01
26 215 819	90-A119-20	01	75 527 754	90-R261-72	02	95 499 115	90-R180-50	02	95 573 869	90-R261-74	06	95 618 287	90-K100-20	03
26 215 829	90-A119-20	01	75 531 311	90-A146-15	03	95 499 115	90-R180-50	02	95 575 987	90-A106-60	01	95 619 466	90-R260-18C	02
26 215 839	90-A119-50	01	75 531 311	90-A146-15	03	95 499 132	90-R180-10	07	95 576 658	90-R140-20	06	95 623 740	90-A106-30	01
26 215 829	90-A119-20	01	75 531 508	90-R260-18	01	95 499 134	90-R261-73	06	95 576 745	90-R160-40	08	95 623 757	90-F115-10	05
26 215 839	90-A119-50	01	91 000 758	90-F100-50	01	95 499 135	90-F115-10	05	95 577 859	90-A106-40	01	95 623 765	90-R104-10	01
26 225 439	90-A100-20	01	91 001 034	90-E100-20	01	95 499 144	90-E118-10	01	95 577 956	90-A106-40	01	95 624 274	90-F100-90	01
26 225 499	90-A100-10	01	91 025 721	90-A119-30	01	95 499 150	90-R261-73	07	95 578 176	90-R156-20	01	95 624 275	90-F100-30	01
26 225 749	90-A100-10	01	91 025 722	90-F100-30	01	95 499 165	90-K100-10	02	95 578 583	90-R140-20	07	95 631 058	90-R156-10	01
26 225 779	90-A113-10	01	91 510 753	90-A106-30	01	95 499 168	90-R260-18A	04	95 579 762	90-R180-10	04	95 631 082	90-R260-18E	02
26 228 149	90-A146-20	06	91 510 845	90-A106-60	01	95 499 172	90-R180-30	06	95 580 038	90-R160-40	09	95 631 165	90-R154-20	02
26 229 519	90-A146-20	05	91 511 288	90-A107-10	01	95 499 176	90-B100-50	01	95 580 039	90-R261-74	07	95 631 997	90-R160-50	01
26 240 309	90-F109-10	01	91 513 239	90-E124-10	01	95 499 178	90-R160-25	01	95 581 380	90-R261-72	07	95 632 795	90-R261-75	06
26 240 439	90-F109-10	01	91 513 530	90-B100-50	01	95 499 179	90-R126-20	05	95 583 322	90-B100-40	01	95 633 120	90-R140-20	08
75 416 826	90-F100-90	01	91 541 667	90-F100-40	01	95 499 183	90-A116-10	01	95 583 484	90-A146-15	04	95 633 279	90-R174-10	03
75 420 121	90-R260-17	05	91 595 026	90-B100-50	01	95 499 185	90-A108-10	01	95 585 426	90-R210-10	06	95 634 389	90-R260-18B	05
75 420 175	90-A116-10	01	91 595 041	90-A106-70	01	95 499 186	90-A108-10	01	95 586 419	90-R261-74	08	95 635 951	90-K100-20	01
75 427 958	90-B100-70	01	91 595 078	90-A106-30	01	95 499 188	90-R261-73	08	95 586 683	90-A100-40	01	95 635 998	90-A106-90	01
75 427 959	90-B100-40	01	91 595 096	90-B100-20	01	95 499 197	90-E118-10	02	95 586 684	90-F115-10	01	95 636 059	90-A113-30	01
75 457 550	90-B100-40	01	91 595 097	90-R260-18A	01	95 499 198	90-R260-18A	05	95 588 633	90-R261-74	09	95 637 051	90-R168-10	01
75 457 551	90-B100-40	01	91 595 153	90-E112-10	03	95 499 203	90-R260-18A	06	95 590 851	90-R134-10	03	95 637 052	90-R168-10	02
75 457 554	90-B100-40	01	91 595 222	90-R180-10	09	95 499 206	90-R132-20	04	95 591 611	90-F100-10	01	95 637 053	90-R162-20	03
75 457 555	90-B100-40	01	91 595 235	90-A128-20	01	95 499 217	90-R261-73	09	95 591 725	90-B100-80	01	95 637 592	90-R160-20	02
75 471 475	90-F100-30	01	91 595 253	90-A100-20	01	95 499 222	90-R260-18A	07	95 591 726	90-B100-70	01	95 638 484	90-R261-75	07
75 487 319	90-A106-90	01	91 595 275	90-A106-60	01	95 533 462	90-R261-74	01	95 593 573	90-A106-50	01	95 638 783	90-E124-10	01
75 488 928	90-F100-40	01	91 595 277	90-A103-10	01	95 533 783	90-R170-10	02	95 595 199	90-A106-70	01	95 639 087	90-R260-18B	06
75 491 922	90-R260-17	06	91 595 280	90-J100-30	03	95 536 601	90-R140-20	05	95 597 316	90-R261-75	01	95 639 442	90-E103-10	01
75 501 203	90-B100-30	01	91 595 295	90-A119-60	01	95 540 150	90-R106-10	02	95 598 541	90-A119-60	01	95 639 905	90-R140-20	09
75 507 631	90-A106-50	01	91 595 327	90-R180-60	04	95 540 584	90-A106-70	01	95 599 615	90-A106-95	01	95 640 114	90-R260-18C	01
75 513 108	90-R260-17	07	91 595 334	90-A106-40	01									
75 515 860	90-R172-10	01	92 519 982	90-R261-98	05									

INDEX

NUMERO	PAGE	REP	NUMERO	PAGE	REP	NUMERO	PAGE	REP	NUMERO	PAGE	REP	NUMERO	PAGE	REP
95 640 489	90-E112-10	03	96 024 661	90-R260-18C	07	96 052 640	90-A119-50	01	96 074 317	90-R261-81	09	96 094 050	90-A113-20	01
95 640 861	90-R260-18B	08	96 027 496	90-F103-10	01	96 052 707	90-R261-81	05	96 074 953	90-A107-40	01	96 096 554	90-R160-60	07
95 644 097	90-B100-95	01	96 027 871	90-A106-70	01	96 052 708	90-R261-81	06	96 074 986	90-E124-10	01	96 096 699	90-R261-83	08
95 644 209	90-R180-20	07	96 028 072	90-R261-76	06	96 052 709	90-R261-81	07	96 075 611	90-E106-20	01	96 096 712	90-R261-83	09
95 651 023	90-A119-10	01	96 029 582	90-F100-60	01	96 056 135	90-R160-20	06	96 075 871	90-R180-20	08	96 096 736	90-R112-10	09
95 651 027	90-A119-60	01	96 030 005	90-A119-80	01	96 056 293	90-R260-18F	02	96 076 176	90-R130-10	05	96 096 965	90-A119-40	01
95 654 096	90-R261-72	08	96 030 084	90-R261-76	07	96 057 376	90-A116-10	01	96 076 661	90-R261-82	01	96 097 281	90-R210-55	08
95 658 434	90-R260-18C	01	96 030 803	90-A103-10	01	96 057 873	90-R260-18F	03	96 076 712	90-J100-40	04	96 097 288	90-A107-40	01
95 658 436	90-R260-18C	02	96 031 149	90-R261-76	08	96 057 878	90-B100-50	01	96 076 858	90-A119-60	01	96 097 449	90-R261-84	01
95 659 429	90-A103-20	01	96 032 016	90-R106-40	08	96 059 004	90-A111-10	01	96 077 442	90-R261-82	02	96 097 623	90-R180-60	05
95 659 430	90-F106-10	01	96 033 182	90-R130-10	04	96 059 221	90-A146-15	05	96 077 840	90-B100-60	01	96 098 352	90-E112-10	04
95 659 615	90-K100-20	02	96 033 237	90-R160-50	07	96 059 222	90-A128-40	01	96 078 147	90-R128-10	04	96 098 367	90-R261-84	02
95 662 949	90-R260-18C	03	96 035 618	90-R180-40	07	96 059 413	90-R180-40	03	96 078 444	90-R261-82	03	96 098 534	90-R260-18G	09
95 667 895	90-R261-72	06	96 036 427	90-F100-60	01	96 059 942	90-R260-18F	04	96 079 068	90-R128-20	03	96 099 032	90-A107-70	01
95 667 934	90-R260-18C	05	96 036 429	90-F103-10	01	96 060 290	90-E118-10	02	96 080 409	90-R160-60	03	96 100 413	90-R160-60	08
95 668 044	90-R260-18C	06	96 036 503	90-R162-20	04	96 060 377	90-A106-90	01	96 081 008	90-R261-82	04	96 100 736	90-R261-84	03
95 669 041	90-A119-10	01	96 036 771	90-A119-40	01	96 060 545	90-R260-18F	05	96 081 091	90-A106-40	01	96 101 253	90-R261-84	04
96 000 379	90-B100-30	01	96 037 255	90-R260-18C	08	96 060 998	90-F100-80	01	96 081 103	90-R180-30	02	96 101 288	90-A119-30	01
96 000 795	90-A128-40	01	96 037 705	90-R111-30	04	96 061 000	90-A106-70	01	96 081 104	90-R261-82	06	96 101 619	90-B100-80	01
96 002 002	90-E100-10	01	96 039 720	90-A119-40	01	96 061 501	90-R261-98	07	96 081 259	90-R261-82	07	96 102 553	90-R261-84	05
96 002 516	90-B100-50	01	96 039 902	90-A119-60	01	96 063 796	90-B100-70	01	96 081 652	90-R261-82	08	96 102 951	90-R106-70	03
96 002 620	90-A119-60	01	96 041 249	90-R160-50	08	96 064 110	90-R210-55	06	96 081 862	90-A107-50	01	96 103 980	90-R261-77	05
96 002 622	90-A119-80	01	96 041 255	90-R160-50	09	96 064 626	90-E118-10	02	96 081 994	90-A111-10	01	96 103 987	90-R160-60	09
96 007 908	90-R261-75	08	96 041 692	90-R188-10	01	96 064 628	90-E112-10	02	96 082 301	90-R220-10	05	96 104 285	90-A122-10	01
96 007 909	90-R261-75	09	96 041 879	90-A107-20	01	96 065 119	90-R260-18F	06	96 082 487	90-R160-60	04	96 104 290	90-A122-10	01
96 008 875	90-F100-90	01	96 042 732	90-E115-10	01	96 065 172	90-R128-10	03	96 082 951	90-J100-40	04	96 104 344	90-K100-20	04
96 009 896	90-E109-10	08	96 043 400	90-A111-10	01	96 065 619	90-F100-50	01	96 083 513	90-K100-20	04	96 105 015	90-R261-84	07
96 009 907	90-R160-50	02	96 043 467	90-R160-60	01	96 066 332	90-R260-18F	07	96 084 373	90-R261-82	09	96 105 020	90-R261-84	08
96 011 622	90-R261-76	01	96 043 731	90-A106-95	01	96 066 491	90-A107-10	01	96 084 744	90-R261-83	01	96 105 319	90-R261-21	07
96 012 413	90-A106-95	01	96 044 603	90-R160-20	03	96 066 711	90-A119-80	01	96 086 190	90-R261-83	02	96 105 404	90-E118-10	09
96 012 531	90-R220-10	04	96 045 073	90-R160-20	09	96 066 983	90-E121-10	01	96 086 564	90-R260-18G	03	96 105 974	90-E121-10	01
96 012 805	90-R160-50	03	96 045 076	90-R160-20	04	96 066 997	90-R260-18F	08	96 086 626	90-R160-60	05	96 106 000	90-R106-45	01
96 012 806	90-R160-50	04	96 045 554	90-R160-20	05	96 067 178	90-R188-10	02	96 087 363	90-E118-10	02	96 106 744	90-R180-50	03
96 015 475	90-R261-76	02	96 045 636	90-R172-10	02	96 067 181	90-R260-18F	09	96 087 521	90-A111-10	01	96 106 923	90-R261-84	09
96 015 582	90-B100-30	01	96 045 637	90-R172-10	03	96 067 339	90-A119-30	01	96 088 229	90-R260-18G	04	96 107 665	90-R260-18H	01
96 015 584	90-B100-30	01	96 046 309	90-A106-90	01	96 067 379	90-A122-20	01	96 088 559	90-J100-20	01	96 107 688	90-R160-20	07
96 016 811	90-R261-76	03	96 046 942	90-A116-10	01	96 067 470	90-E118-10	02	96 088 966	90-R160-60	06	96 107 692	90-R260-18H	02
96 017 628	90-R140-20	09	96 048 329	90-F100-30	01	96 067 471	90-E118-10	01	96 089 149	90-A116-10	01	96 108 026	90-A128-30	01
96 018 003	90-R160-50	05	96 048 369	90-A107-30	01	96 068 224	90-A107-40	01	96 089 558	90-R260-18G	05	96 108 230	90-R180-10	01
96 018 791	90-A107-10	01	96 048 788	90-B100-50	01	96 068 431	90-B100-20	01	96 090 343	90-R112-10	08	96 108 490	90-R180-10	04
96 018 891	90-A107-10	01	96 048 908	90-A128-10	01	96 068 982	90-A106-60	01	96 090 693	90-R260-18G	06	96 108 494	90-R180-10	04
96 020 224	90-A106-60	01	96 049 268	90-A119-50	01	96 071 332	90-B100-30	01	96 091 275	90-R260-18G	07	96 108 657	90-E118-10	08
96 020 251	90-A106-20	01	96 049 296	90-A119-20	01	96 071 369	90-R260-18G	01	96 091 893	90-R180-70	03	96 108 810	90-F115-10	05
96 020 549	90-R261-76	04	96 049 891	90-R261-81	02	96 071 414	90-F100-80	01	96 092 005	90-R261-83	04	96 109 646	90-R261-85	03
96 020 694	90-R160-50	06	96 049 892	90-R261-81	03	96 071 586	90-R261-81	08	96 092 068	90-R261-83	05	96 109 666	90-A119-30	01
96 020 767	90-A119-60	01	96 050 915	90-R260-18F	01	96 071 600	90-A146-15	06	96 092 070	90-R210-55	07	96 110 576	90-R260-18H	03
96 020 941	90-R261-76	05	96 051 094	90-R260-18B	02	96 072 741	90-A122-20	01	96 092 343	90-E124-10	01	96 111 737	90-R106-45	05
96 024 070	90-A119-90	01	96 051 147	90-A107-40	01	96 073 685	90-R260-18G	02	96 092 668	90-R261-83	06	96 112 551	90-A119-90	01
96 024 071	90-A119-90	01	96 051 486	90-R106-40	09	96 073 963	90-R176-20	01	96 093 082	90-R261-83	07	96 112 819	90-R261-42	01
96 024 072	90-A119-80	01	96 051 495	90-A146-20	01	96 074 168	90-A119-70	01	96 093 307	90-R260-18G	08	96 113 137	90-R261-85	05
96 024 073	90-A119-90	01	96 052 638	90-A140-20	01	96 074 310	90-A106-60	01	96 093 876	90-K100-10	02	96 113 394	90-R106-45	04

29/08/95 FR B10 ↑
0700
PAGE 4

31/01/51

INDEX

NUMERO	PAGE	REP	NUMERO	PAGE	REP	NUMERO	PAGE	REP	NUMERO	PAGE	REP	NUMERO	PAGE	REP
96 113 459	90-A106-92	01	96 127 771	90-R160-70	03	96 145 805	90-R180-10	06	96 169 923	90-R180-60	01	96 995 688	90-R180-10	06
96 113 710	90-R111-30	05	96 128 246	90-E112-10	04	96 145 981	90-R180-60	08	96 169 924	90-R180-60	02	96 995 692	90-R260-18J	04
96 114 320	90-R111-30	06	96 128 307	90-R210-10	07	96 145 982	90-R180-60	09	96 169 925	90-R180-50	08	96 995 693	90-R260-18J	05
96 115 174	90-A106-60	01	96 128 456	90-R261-86	07	96 146 884	90-R210-65	01	96 170 282	90-R168-10	04	96 995 698	90-R106-55	08
96 115 193	90-R261-85	06	96 129 251	90-R106-45	07	96 147 587	90-A119-20	01	96 170 437	90-R261-90	05	96 995 711	90-R261-92	01
96 115 452	90-R106-45	05	96 129 965	90-R160-70	04	96 147 588	90-A119-20	01	96 171 130	90-R261-90	06	96 995 722	90-R260-18J	06
96 115 582	90-R111-30	07	96 129 967	90-R160-70	05	96 147 590	90-A119-20	01	96 171 151	90-R261-90	07	96 995 723	90-R260-18J	07
96 116 396	90-A119-40	01	96 130 864	90-R210-60	06	96 147 929	90-K100-10	02	96 171 533	90-R261-90	08	96 995 749	90-A128-40	01
96 116 433	90-R106-10	03	96 131 043	90-R180-70	02	96 147 981	90-B100-40	01	96 171 665	90-A107-40	01	96 995 754	90-R261-92	02
96 116 805	90-R160-70	01	96 131 045	90-R261-86	09	96 148 042	90-R261-88	04	96 171 714	90-R260-18Y	05	96 995 771	90-A119-30	01
96 117 468	90-R261-85	07	96 131 048	90-R180-30	01	96 149 395	90-E118-10	02	96 172 258	90-R111-40	03	96 995 774	90-A106-70	01
96 117 558	90-R111-30	08	96 131 052	90-R180-10	07	96 149 997	90-B100-20	01	96 172 271	90-R180-40	09	96 995 780	90-R160-70	06
96 118 564	90-R210-60	02	96 131 798	90-R261-87	02	96 150 243	90-R261-88	05	96 173 243	90-R106-55	03	96 995 781	90-R106-55	09
96 118 851	90-A119-60	01	96 131 800	90-R261-87	03	96 150 460	90-R111-40	02	96 173 554	90-R260-18J	01	96 995 782	90-B100-50	01
96 118 852	90-A119-60	01	96 132 518	90-A122-10	01	96 151 259	90-R260-181	01	96 175 558	90-R210-65	06	96 995 802	90-A119-30	01
96 118 886	90-A119-70	01	96 132 809	90-A106-70	01	96 151 263	90-R261-88	06	96 175 965	90-R261-90	08	96 995 817	90-E103-10	01
96 118 887	90-A119-70	01	96 133 348	90-A111-10	01	96 151 270	90-R180-50	04	96 176 036	90-R106-55	04	96 995 819	90-E118-10	02
96 119 144	90-A128-10	01	96 133 560	90-R188-20	04	96 151 305	90-R106-50	03	96 177 456	90-R261-91	01	96 995 820	90-A134-10	01
96 119 181	90-R210-60	03	96 133 968	90-A131-10	01	96 151 767	90-R180-30	02	96 178 817	90-R261-91	02	96 995 828	90-R128-20	02
96 119 406	90-F100-40	01	96 133 995	90-R180-10	07	96 152 049	90-R210-65	02	96 180 915	90-A119-30	01	96 995 829	90-R128-20	04
96 120 223	90-A128-30	01	96 133 996	90-R261-87	05	96 154 740	90-R261-88	07	96 181 549	90-A146-20	04	96 995 830	90-R180-40	08
96 120 226	90-A128-30	01	96 134 123	90-A122-10	01	96 155 487	90-R261-88	08	96 995 011	90-K100-20	04	96 995 836	90-R261-21	08
96 120 469	90-R260-18H	04	96 134 468	90-R261-87	06	96 155 926	90-R180-50	05	96 995 015	90-R180-30	06	96 995 838	90-A106-60	01
96 120 786	90-R261-85	08	96 134 469	90-R261-87	07	96 156 716	90-A108-10	01	96 995 019	90-R106-55	05	96 995 848	90-R260-18J	08
96 121 428	90-A116-10	01	96 134 470	90-R261-87	08	96 156 986	90-R106-50	06	96 995 048	90-R261-91	03	96 995 862	90-A106-40	01
96 121 449	90-E124-10	01	96 134 603	90-R261-87	09	96 157 234	90-R210-65	03	96 995 072	90-R106-10	04	96 995 869	90-A119-10	01
96 121 696	90-E118-10	07	96 134 733	90-R111-30	09	96 158 212	90-R261-88	09	96 995 074	90-R260-18J	03	96 995 870	90-A119-20	01
96 121 891	90-R261-85	09	96 134 746	90-R260-18H	07	96 158 553	90-R210-50	06	96 995 087	90-E100-40	01	96 995 872	90-A106-90	01
96 122 130	90-R261-86	01	96 135 421	90-A128-40	01	96 159 081	90-R210-65	04	96 995 091	90-R261-91	04	96 995 878	90-R260-18J	09
96 122 367	90-R180-10	06	96 135 679	90-E106-20	01	96 159 183	90-R261-89	01	96 995 099	90-R126-20	05	96 995 897	90-R111-40	04
96 122 627	90-R180-20	09	96 135 963	90-R106-45	08	96 159 185	90-R180-50	06	96 995 342	90-R180-30	07	97 516 800	90-J100-20	01
96 123 002	90-A119-30	01	96 135 964	90-R261-88	02	96 159 788	90-A119-90	01	96 995 357	90-R260-18J	02	97 521 751	90-R180-20	01
96 123 349	90-K100-10	02	96 136 208	90-A122-10	01	96 160 177	90-F100-80	01	96 995 380	90-R180-10	06	97 599 017	90-B100-50	01
96 123 501	90-A111-10	04	96 137 501	90-R111-40	01	96 161 434	90-R261-89	02	96 995 383	90-R106-70	06	97 599 059	90-B100-50	01
96 123 864	90-A122-20	01	96 137 611	90-R260-18H	08	96 161 690	90-R106-50	08	96 995 391	90-R261-91	05	97 599 098	90-R210-65	07
96 124 279	90-R260-18Y	04	96 139 633	90-A113-10	01	96 162 474	90-R260-181	02	96 995 392	90-E112-10	04	97 599 103	90-B100-70	01
96 124 850	90-A128-40	01	96 139 685	90-R260-18H	09	96 162 620	90-E109-10	04	96 995 398	90-R260-18Y	06	97 599 108	90-A146-15	07
96 125 521	90-R261-86	02	96 140 191	90-J100-20	01	96 162 638	90-R261-89	03	96 995 429	90-A128-40	01	97 599 109	90-B100-30	01
96 125 676	90-R261-86	03	96 140 202	90-R261-88	03	96 162 693	90-R180-10	07	96 995 431	90-R180-30	08	97 599 125	90-E103-10	01
96 125 685	90-R210-60	04	96 140 291	90-R160-20	08	96 163 261	90-R180-50	07	96 995 432	90-A128-40	01	97 599 139	90-A119-80	01
96 125 687	90-R260-18H	05	96 141 018	90-A122-20	01	96 163 262	90-R180-10	07	96 995 439	90-R261-91	06	97 599 150	90-B100-95	01
96 125 766	90-R160-70	02	96 142 058	90-A111-10	06	96 163 640	90-R261-89	05	96 995 441	90-R180-30	09	97 599 151	90-E100-50	01
96 125 855	90-A122-10	01	96 142 297	90-A111-10	03	96 163 868	90-A128-40	01	96 995 446	90-R261-91	07	97 599 152	90-F100-30	01
96 126 306	90-R261-81	01	96 142 493	90-R106-45	09	96 164 631	90-E100-40	01	96 995 451	90-E118-10	09	A 344 5 A	90-E100-30	01
96 126 454	90-R261-86	04	96 143 914	90-R168-10	03	96 165 028	90-A107-50	01	96 995 457	90-R261-91	08	A 854 18	90-R162-10	01
96 126 473	90-R261-86	05	96 144 050	90-R180-30	02	96 165 771	90-R180-30	05	96 995 463	90-A131-10	01	A 854 20	90-R260-07	05
96 126 633	90-R180-10	07	96 144 051	90-R180-30	03	96 167 368	90-A140-20	01	96 995 484	90-A111-10	05	AM 174 221 A	90-R261-48	09
96 126 699	90-A140-20	01	96 144 053	90-R180-30	04	96 167 370	90-A140-20	01	96 995 491	90-A128-30	01	AM 373 102	90-A106-50	01
96 127 083	90-R180-60	06	96 144 387	90-K100-10	01	96 167 573	90-R261-90	02	96 995 494	90-R106-55	07	AM 644 103 A	90-R260-07	06
96 127 085	90-R261-86	06	96 144 591	90-A107-30	01	96 169 572	90-R180-70	01	96 995 651	90-R261-91	09	AM 854 87	90-A134-10	01
96 127 427	90-R260-18H	06	96 145 257	90-R180-60	07	96 169 724	90-R261-90	04	96 995 684	90-A128-20	01	AY 511 72	90-R260-07	07

INDEX

NUMERO	PAGE	REP	NUMERO	PAGE	REP	NUMERO	PAGE	REP	NUMERO	PAGE	REP	NUMERO	PAGE	REP
AY 854 18	90-R261-50	01	SRV 000 168	90-E112-10	02	ZC 9866 236 U	90-K100-10	02	ZF 07 713 040	90-R210-70	05	ZF 14 305 224	90-A119-10	01
AY 854 18 A	90-R261-50	02	SRV 000 170	90-E118-10	02	ZC 9866 237 U	90-K100-10	02	ZF 07 715 589	90-R261-52	02	ZF 14 306 521	90-A119-30	01
AY 856 93	90-A146-10	02	SRV 000 171	90-E118-10	08	ZC 9866 238 U	90-K100-10	02	ZF 07 715 590	90-K100-20	04	ZF 14 306 720	90-A119-30	01
AZ 414 90	90-A128-40	01	SRV 000 172	90-E118-10	02	ZC 9866 239 U	90-K100-10	02	ZF 07 757 976	90-R112-10	02	ZF 14 496 405	90-F100-10	01
AZ 611 104	90-A106-90	01	SRV 000 173	90-E118-10	02	ZC 9867 318 U	90-K100-20	01	ZF 10 124 776	90-R260-09	03	ZF 14 503 587	90-R261-52	04
D 112 4 A	90-A128-40	01	SRV 000 174	90-E118-10	08	ZC 9867 320 U	90-K100-20	01	ZF 10 441 490	90-R224-20	06	ZF 14 569 480	90-R261-42	01
DS 121 13	90-A128-40	01	SRV 000 175	90-E118-10	01	ZC 9867 339 U	90-K100-20	01	ZF 10 445 821	90-A106-10	01	ZF 14 579 380	90-R111-20	05
GX 20 424 01B	90-E106-20	01	SRV 000 176	90-E112-20	06	ZD 9540 100 U	90-E100-20	01	ZF 10 517 171	90-F112-10	01	ZF 14 648 590	90-E112-10	04
GX 40 146 01A	90-A146-10	03	SRV 000 177	90-E112-20	06	ZF 04 130 961	90-J100-30	01	ZF 10 519 621	90-F100-40	01	ZF 14 659 290	90-A111-10	01
GX 50 449 01A	90-R124-10	01	SRV 000 181	90-K100-10	02	ZF 04 142 528	90-A106-40	01	ZF 10 571 774	90-F112-10	01	ZF 14 816 321	90-A119-40	01
SRV 000 081	90-A134-10	01	SRV 000 182	90-K100-10	02	ZF 04 393 547	90-F100-70	01	ZF 10 615 474	90-F115-10	01	ZF 15 501 011	90-E106-10	01
SRV 000 082	90-A108-20	01	SRV 000 183	90-K100-20	01	ZF 04 397 475	90-F106-10	01	ZF 10 704 080	90-A128-40	01	ZF 15 540 470	90-A106-70	01
SRV 000 083	90-A108-20	01	SRV 000 184	90-K100-10	02	ZF 04 402 236	90-A119-30	01	ZF 10 902 121	90-A106-20	01	ZF 15 540 921	90-A116-10	01
SRV 000 084	90-A108-20	01	SRV 000 185	90-K100-10	02	ZF 04 426 595	90-R224-20	04	ZF 10 902 321	90-A106-20	01	ZF 15 541 424	90-A106-70	01
SRV 000 085	90-A134-10	01	SRV 000 186	90-K100-20	01	ZF 04 428 353	90-F100-40	01	ZF 10 902 421	90-A106-20	01	ZF 15 541 634	90-A106-70	01
SRV 000 086	90-A108-20	01	SRV 000 223	90-R265-20	03	ZF 04 429 698	90-R160-40	02	ZF 10 902 821	90-A106-20	01	ZF 15 644 870	90-A108-20	01
SRV 000 087	90-A108-20	01	SRV 000 224	90-R265-20	04	ZF 04 444 491	90-A106-80	01	ZF 10 911 721	90-A106-40	01	ZF 15 647 301	90-A116-10	01
SRV 000 088	90-A108-20	01	SRV 000 225	90-E112-20	06	ZF 04 454 051	90-R106-60	07	ZF 10 912 631	90-A106-40	01	ZF 15 665 301	90-A134-10	01
SRV 000 089	90-A106-10	01	SRV 000 231	90-A106-30	01	ZF 04 469 202	90-F100-40	01	ZF 10 979 421	90-A106-20	01	ZF 15 683 401	90-A116-10	01
SRV 000 090	90-A106-10	01	SRV 000 232	90-A106-40	01	ZF 05 928 630	90-A119-80	01	ZF 11 193 874	90-F100-90	01	ZF 15 888 824	90-A106-60	01
SRV 000 091	90-A106-10	01	SRV 000 233	90-K100-10	02	ZF 05 929 550	90-R148-10	01	ZF 11 194 074	90-F106-10	02	ZF 15 905 001	90-A108-20	01
SRV 000 092	90-A106-20	01	SRV 000 234	90-K100-10	02	ZF 05 947 054	90-R261-50	04	ZF 11 197 774	90-F106-10	01	ZF 15 922 801	90-A116-10	01
SRV 000 093	90-A106-20	01	SRV 000 237	90-R265-20	05	ZF 05 955 678	90-B100-30	01	ZF 11 198 371	90-F106-10	01	ZF 15 970 421	90-A106-60	01
SRV 000 094	90-A106-20	01	SRV 000 238	90-R265-20	06	ZF 05 980 260	90-A128-40	01	ZF 11 198 674	90-F106-10	01	ZF 15 970 521	90-A106-60	01
SRV 000 095	90-A106-20	01	SRV 000 243	90-R265-20	07	ZF 05 980 490	90-R261-50	05	ZF 11 617 324	90-A107-50	01	ZF 15 970 621	90-A106-60	01
SRV 000 096	90-A106-30	01	SRV 000 244	90-R265-20	08	ZF 05 984 573	90-B100-40	01	ZF 11 702 911	90-E100-10	01	ZF 15 971 421	90-A106-60	01
SRV 000 097	90-A106-30	01	SRV 000 248	90-R265-20	09	ZF 05 999 849	90-A106-80	01	ZF 12 604 474	90-F115-10	01	ZF 15 971 621	90-A106-60	01
SRV 000 098	90-A106-40	01	SRV 000 249	90-R265-30	01	ZF 07 549 701	90-E124-10	01	ZF 12 625 201	90-F100-30	01	ZF 15 971 921	90-A106-60	01
SRV 000 099	90-A106-40	01	ZA 4 272 449L	90-R260-07	08	ZF 07 582 178	90-B100-30	01	ZF 13 279 211	90-A100-10	01	ZF 16 043 021	90-A106-40	01
SRV 000 100	90-A106-40	01	ZA 4 289 727L	90-A146-10	04	ZF 07 587 633	90-A106-80	01	ZF 13 279 411	90-A100-10	01	ZF 16 043 121	90-A106-40	01
SRV 000 101	90-A107-10	01	ZC 9088 539 U	90-J100-30	01	ZF 07 598 003	90-A128-40	01	ZF 13 301 111	90-A103-20	01	ZF 16 043 324	90-A106-40	01
SRV 000 102	90-A107-10	01	ZC 9615 030 U	90-E124-10	01	ZF 07 598 446	90-R112-10	01	ZF 13 303 311	90-A103-20	01	ZF 16 043 421	90-A106-40	01
SRV 000 103	90-A107-10	01	ZC 9615 050 U	90-E100-20	01	ZF 07 622 568	90-R261-50	06	ZF 13 449 920	90-B100-40	01	ZF 16 043 431	90-A106-40	01
SRV 000 104	90-A107-20	01	ZC 9615 602 U	90-K100-20	03	ZF 07 622 775	90-R260-09	02	ZF 13 516 621	90-B100-30	01	ZF 16 043 721	90-A106-40	01
SRV 000 111	90-E100-10	01	ZC 9615 715 U	90-E118-10	02	ZF 07 624 280	90-A106-90	01	ZF 13 517 421	90-B100-30	01	ZF 16 043 834	90-A106-40	01
SRV 000 112	90-E100-10	01	ZC 9615 721 U	90-E118-10	02	ZF 07 626 355	90-R146-10	01	ZF 13 543 221	90-B100-70	01	ZF 16 044 680	90-A106-40	01
SRV 000 113	90-E100-10	01	ZC 9615 756 U	90-E118-10	01	ZF 07 633 632	90-R261-50	07	ZF 13 543 730	90-B100-30	01	ZF 16 046 121	90-A106-40	01
SRV 000 114	90-E100-10	01	ZC 9615 802 U	90-E112-20	03	ZF 07 637 649	90-R180-40	04	ZF 13 543 821	90-B100-30	01	ZF 16 100 821	90-E100-20	01
SRV 000 115	90-E100-10	01	ZC 9615 823 U	90-E112-10	04	ZF 07 638 659	90-R261-50	09	ZF 13 589 321	90-B100-70	01	ZF 16 101 521	90-E100-10	01
SRV 000 117	90-E106-10	01	ZC 9615 865 U	90-E118-10	01	ZF 07 647 343	90-R106-60	08	ZF 13 823 714	90-A107-10	01	ZF 16 109 611	90-E103-10	01
SRV 000 118	90-E106-10	01	ZC 9615 868 U	90-E112-10	04	ZF 07 647 344	90-R106-60	09	ZF 13 824 114	90-A107-10	01	ZF 16 127 321	90-A106-92	01
SRV 000 119	90-E106-10	01	ZC 9615 934 U	90-E106-40	01	ZF 07 647 875	90-R210-70	03	ZF 13 824 611	90-A107-10	01	ZF 16 136 111	90-A106-90	01
SRV 000 152	90-R265-10	01	ZC 9617 067 U	90-J100-10	01	ZF 07 649 317	90-R106-60	01	ZF 13 826 221	90-A107-20	01	ZF 16 193 231	90-A106-92	01
SRV 000 153	90-R265-10	02	ZC 9619 783 U	90-R160-10	06	ZF 07 657 346	90-J100-30	02	ZF 13 836 311	90-A107-20	01	ZF 16 195 431	90-A106-92	01
SRV 000 154	90-R265-20	01	ZC 9619 829 U	90-R260-07	09	ZF 07 658 810	90-R261-52	01	ZF 13 836 371	90-A107-10	01	ZF 16 233 930	90-A106-40	01
SRV 000 156	90-R265-20	02	ZC 9619 837 U	90-R160-10	07	ZF 07 658 811	90-R180-40	09	ZF 13 874 350	90-K100-20	03	ZF 17 669 701	90-A122-20	01
SRV 000 161	90-E112-20	03	ZC 9619 848 U	90-R260-09	01	ZF 07 658 811	90-R180-10	06	ZF 13 897 570	90-J100-10	01	ZF 17 671 707	90-A122-20	01
SRV 000 162	90-E112-20	03	ZC 9619 861 U	90-R126-10	02	ZF 07 672 753	90-R106-20	02	ZF 14 044 971	90-E100-30	01	ZF 18 750 624	90-A128-10	01
SRV 000 165	90-E112-10	01	ZC 9619 892 U	90-R260-17	03	ZF 07 681 098	90-R180-50	01	ZF 14 045 371	90-E100-30	01	ZF 60 807 137	90-F100-70	01
SRV 000 166	90-E112-10	01	ZC 9866 208 U	90-K100-10	02	ZF 07 698 051	90-A100-50	01	ZF 14 047 417	90-E100-10	01	ZF 60 808 308	90-A125-20	01
SRV 000 167	90-E112-10	02	ZC 9866 209 U	90-K100-10	02	ZF 07 706 847	90-R210-70	04	ZF 14 187 880	90-R261-52	03	ZF 82 407 627	90-R260-09	04

INDEX

NUMERO	PAGE	REP	NUMERO	PAGE	REP	NUMERO	PAGE	REP	NUMERO	PAGE	REP	NUMERO	PAGE	REP
4228 29	90-A119-80	01	4814 97	90-R180-10	06	6439 57	90-R261-34	07	6555 Y9	90-R261-40	04	6912 69	90-A140-20	01
4243 52	90-A119-80	01	4827 19	90-R261-32	07	6439 59	90-R261-34	08	6555 Z1	90-R261-40	04	6912 77	90-A100-30	01
4243 53	90-A119-40	01	5091 05	90-E106-30	01	6439 60	90-R210-10	03	6717 13	90-R261-40	06	6912 79	90-A113-10	01
4543 47	90-A146-10	08	5132 47	90-A106-80	01	6444 58	90-R124-10	02	6728 05	90-E109-10	08	6912 80	90-A108-20	01
4548 20	90-R210-15	06	5133 18	90-F100-70	01	6447 R6	90-R160-30	01	6902 04	90-A106-60	01	6912 87	90-A140-10	01
4548 21	90-R180-10	01	5144 16	90-A128-30	01	6450 K1	90-R261-36	01	6904 40	90-A103-10	01	6912 89	90-A140-20	01
4571 22	90-A106-40	01	5144 17	90-A128-30	01	6451 P4	90-R261-36	02	6905 59	90-A125-10	01	6912 91	90-A113-10	01
4573 05	90-R210-15	08	5173 13	90-E106-30	01	6453 G1	90-J100-20	01	6905 61	90-A103-20	01	6912 93	90-A140-10	01
4754 12	90-R108-10	01	5173 14	90-F100-50	01	6453 H0	90-J100-20	01	6905 62	90-A134-10	01	6912 99	90-A140-10	01
4754 13	90-R260-14	03	5173 19	90-A119-40	01	6453 Q6	90-J100-20	01	6905 63	90-A108-10	01	6913 A1	90-A119-90	01
4754 15	90-R210-15	09	5223 09	90-A128-30	01	6453 S7	90-F100-30	01	6907 18	90-A103-10	01	6913 A7	90-A119-20	01
4814 C0	90-R210-20	04	5224 33	90-E121-10	01	6453 78	90-R180-10	03	6907 31	90-A103-10	01	6913 C5	90-A119-50	01
4814 C8	90-R261-32	04	5224 34	90-A107-60	01	6457 FV	90-R210-40	09	6907 54	90-A103-10	01	6913 C8	90-A119-40	01
4814 E8	90-R108-20	01	5271 42	90-E100-30	01	6457 FW	90-R210-45	01	6908 A2	90-A134-10	01	6913 D0	90-A119-40	01
4814 F6	90-R210-20	05	5271 43	90-E100-30	01	6457 P6	90-R210-45	02	6908 16	90-A134-10	01	6913 D1	90-A119-70	01
4814 F7	90-R210-20	06	5280 A2	90-R261-77	05	6457 P7	90-R261-36	04	6908 17	90-A134-10	01	6913 E2	90-A119-90	01
4814 F8	90-R210-20	07	5280 C3	90-R210-40	07	6457 Q4	90-R210-45	03	6908 59	90-A125-20	01	6913 E4	90-A119-80	01
4814 F9	90-R210-20	08	5280 C6	90-R261-34	02	6457 R6	90-R261-36	05	6908 88	90-A108-10	01	6913 E8	90-A119-90	01
4814 H3	90-R261-32	05	5280 15	90-R180-10	06	6461 E7	90-R260-03	04	6908 97	90-A134-10	01	6913 F0	90-A119-30	01
4814 H4	90-R261-32	06	5280 16	90-R261-32	08	6464 CR	90-R261-36	06	6909 76	90-A100-60	01	6913 F1	90-A119-10	01
4814 H7	90-R210-20	09	5280 30	90-R261-32	09	6464 EZ	90-R261-36	07	6910 A0	90-A108-20	01	6913 F2	90-A119-90	01
4814 H8	90-R210-25	01	5280 49	90-R111-20	06	6467 27	90-R210-45	04	6910 A1	90-A140-20	01	6913 F5	90-A119-90	01
4814 H9	90-R210-25	02	5280 50	90-R260-01	01	6482 12	90-R261-36	08	6910 A2	90-A108-10	01	6913 F6	90-A119-10	01
4814 J0	90-R210-25	03	5280 51	90-R111-20	07	6482 13	90-R260-03	05	6910 20	90-A108-20	01	6913 F8	90-A119-90	01
4814 J1	90-R210-25	04	5280 75	90-B100-20	01	6500 76	90-R261-36	09	6910 23	90-A100-10	01	6913 F9	90-A119-90	01
4814 J2	90-R210-25	05	5280 76	90-B100-60	01	6555 AH	90-R160-10	01	6910 44	90-A108-10	01	6913 G5	90-A119-40	01
4814 J3	90-R210-25	06	5280 98	90-R111-20	08	6555 AJ	90-R160-30	02	6910 48	90-A108-10	01	6913 G8	90-A119-50	01
4814 J4	90-R210-25	07	5280 99	90-R111-20	09	6555 CC	90-R261-38	01	6910 89	90-A108-10	01	6913 G9	90-A119-60	01
4814 J5	90-R210-25	08	5703 59	90-E100-10	01	6555 FR	90-R224-20	01	6910 90	90-A108-10	01	6913 H3	90-A128-40	01
4814 J6	90-R210-20	03	5703 65	90-E124-10	03	6555 F6	90-R260-13	02	6910 91	90-A108-10	01	6913 H4	90-A119-80	01
4814 J8	90-R210-30	01	5803 65	90-A128-30	01	6555 G5	90-R160-10	02	6911 A0	90-A108-20	01	6913 H6	90-A119-30	01
4814 J9	90-R210-30	02	5804 08	90-A106-40	01	6555 HR	90-R261-38	03	6911 01	90-A108-20	01	6913 H9	90-A119-70	01
4814 K0	90-R210-30	03	5973 06	90-E100-10	01	6555 HS	90-R261-38	04	6911 02	90-A108-10	01	6913 J0	90-A119-60	01
4814 K1	90-R210-30	04	5979 50	90-R180-10	06	6555 KP	90-R160-10	03	6911 22	90-A113-10	01	6913 J1	90-A119-90	01
4814 K2	90-R210-30	05	5979 59	90-R261-34	04	6555 LF	90-R160-10	04	6912 A2	90-A140-20	01	6913 J2	90-A119-80	01
4814 K3	90-R210-30	06	5979 81	90-R160-40	05	6555 LY	90-R160-30	03	6912 A3	90-A140-20	01	6913 J3	90-A119-40	01
4814 K4	90-R210-30	07	6103 15	90-R118-20	01	6555 NK	90-R261-21	01	6912 A8	90-A113-10	01	6913 J4	90-A119-40	01
4814 K5	90-R210-30	08	6125 18	90-R180-10	04	6555 N7	90-R261-38	05	6912 C0	90-A140-20	01	6913 J5	90-A119-60	01
4814 K6	90-R210-30	09	6125 20	90-R210-40	08	6555 PZ	90-R160-30	04	6912 C1	90-A113-10	01	6913 J6	90-A119-60	01
4814 K7	90-R210-40	01	6215 30	90-R260-03	01	6555 QX	90-R160-30	05	6912 C2	90-A140-20	01	6913 J8	90-A100-60	01
4814 K8	90-R210-40	02	6239 87	90-A108-10	01	6555 RE	90-R160-30	06	6912 C3	90-A108-10	01	6913 K0	90-A119-90	01
4814 K9	90-R210-40	03	6422 16	90-F100-10	01	6555 RV	90-R260-15	02	6912 C4	90-A140-20	01	6913 K2	90-A119-90	01
4814 L0	90-R210-40	04	6434 62	90-R260-03	02	6555 TH	90-R260-05	03	6912 C5	90-A113-10	01	6913 K3	90-A119-80	01
4814 L6	90-R210-40	05	6434 63	90-R260-03	03	6555 T2	90-R261-38	07	6912 C7	90-A131-10	01	6913 K4	90-A119-90	01
4814 L9	90-R210-40	06	6439 14	90-R126-20	01	6555 W1	90-R261-38	09	6912 E1	90-A140-20	01	6913 K5	90-A119-10	01
4814 18	90-R210-20	01	6439 16	90-R126-20	02	6555 W6	90-R261-21	02	6912 22	90-A108-10	01	6913 K6	90-A119-80	01
4814 43	90-R261-32	01	6439 44	90-R180-10	02	6555 W7	90-R261-21	03	6912 50	90-A108-20	01	6913 K7	90-A119-30	01
4814 46	90-R210-20	02	6439 45	90-R126-20	03	6555 X8	90-R261-40	01	6912 53	90-A131-10	01	6913 K8	90-A119-90	01
4814 48	90-R180-10	06	6439 46	90-R126-20	06	6555 X9	90-R261-40	02	6912 57	90-A116-10	01	6913 K9	90-A119-60	01
4814 71	90-R261-32	02	6439 52	90-R126-20	04	6555 Y3	90-R260-03	06	6912 60	90-A108-10	01	6913 L0	90-A119-95	01
4814 82	90-R210-20	03	6439 55	90-R261-34	06	6555 Y8	90-R261-40	03	6912 65	90-A131-10	01	6913 L1	90-A119-80	01

29/08/95 FR B14 ↑
0700
PAGE 8

31/01/51

INDEX

NUMERO	PAGE	REP	NUMERO	PAGE	REP	NUMERO	PAGE	REP	NUMERO	PAGE	REP	NUMERO	PAGE	REP
6913 L2	90-A119-80	01	6918 37	90-A106-60	01	6922 C0	90-A106-70	01	6922 87	90-A128-10	01	6924 A5	90-A108-20	01
6913 L3	90-A119-60	01	6918 41	90-A106-20	01	6922 C1	90-A106-60	01	6922 88	90-A107-50	01	6924 A7	90-A131-10	01
6913 L4	90-A119-80	01	6918 46	90-A106-40	01	6922 C2	90-A107-20	01	6922 89	90-A107-50	01	6924 A8	90-A131-10	01
6913 L5	90-A119-90	01	6918 51	90-A107-30	01	6922 C3	90-A107-30	01	6922 93	90-A107-30	01	6924 A9	90-A131-10	01
6913 L7	90-A119-60	01	6918 54	90-A106-70	01	6922 C4	90-A107-30	01	6922 94	90-A107-30	01	6924 C0	90-A108-10	01
6913 L8	90-A119-10	01	6918 58	90-A106-20	01	6922 C5	90-A107-30	01	6922 96	90-A106-60	01	6924 C1	90-A122-10	01
6913 N0	90-A119-80	01	6918 61	90-A106-70	01	6922 C6	90-A107-30	01	6922 97	90-A107-40	01	6924 C3	90-A113-10	01
6913 N3	90-A119-90	01	6918 92	90-A106-60	01	6922 C7	90-A107-40	01	6923 A0	90-A106-80	01	6924 C5	90-A131-10	01
6913 N4	90-A119-80	01	6918 93	90-A106-60	01	6922 C8	90-A107-70	01	6923 A1	90-A106-80	01	6924 C6	90-A122-10	01
6913 N5	90-A119-60	01	6919 03	90-A122-20	01	6922 E0	90-A107-10	01	6923 A2	90-A107-70	01	6924 C7	90-A131-10	01
6913 N6	90-A128-20	01	6920 21	90-A113-10	01	6922 03	90-A106-20	01	6923 A3	90-A107-30	01	6924 C8	90-A122-20	01
6913 N7	90-A119-90	01	6920 37	90-A113-10	01	6922 04	90-A107-30	01	6923 A4	90-A107-40	01	6924 02	90-A108-10	01
6913 N8	90-A119-10	01	6920 47	90-A113-10	01	6922 08	90-A106-10	01	6923 A6	90-A107-30	01	6924 09	90-A122-20	01
6913 03	90-A119-20	01	6921 A1	90-A106-30	01	6922 09	90-A106-10	01	6923 03	90-A107-40	01	6924 10	90-A122-10	01
6913 07	90-A119-30	01	6921 A2	90-A107-50	01	6922 11	90-A106-10	01	6923 06	90-A107-40	01	6924 11	90-A113-10	01
6913 09	90-A100-60	01	6921 A3	90-A106-10	01	6922 14	90-A106-40	01	6923 07	90-A107-40	01	6924 14	90-A122-20	01
6913 10	90-A119-10	01	6921 A4	90-A106-70	01	6922 15	90-A106-40	01	6923 09	90-A107-60	01	6924 16	90-A108-10	01
6913 12	90-A100-60	01	6921 A5	90-A106-40	01	6922 16	90-A106-60	01	6923 10	90-A128-40	01	6924 18	90-A122-10	01
6913 43	90-A119-30	01	6921 02	90-A113-10	01	6922 22	90-A107-50	01	6923 12	90-A106-60	01	6924 20	90-A122-20	01
6913 44	90-A119-30	01	6921 09	90-A107-70	01	6922 23	90-A107-70	01	6923 13	90-A107-60	01	6924 22	90-A122-20	01
6913 53	90-A119-40	01	6921 10	90-A106-20	01	6922 24	90-A107-30	01	6923 14	90-A107-30	01	6924 23	90-A122-20	01
6913 76	90-A100-20	01	6921 20	90-A106-40	01	6922 26	90-A107-30	01	6923 15	90-A107-20	01	6924 28	90-A100-10	01
6913 78	90-A119-40	01	6921 21	90-A106-40	01	6922 29	90-A128-10	01	6923 16	90-A107-20	01	6924 32	90-A113-10	01
6913 80	90-A119-30	01	6921 22	90-A106-60	01	6922 30	90-A107-10	01	6923 17	90-A107-70	01	6924 34	90-A108-10	01
6913 95	90-A119-30	01	6921 32	90-A106-30	01	6922 31	90-A107-20	01	6923 18	90-A106-20	01	6924 36	90-A122-20	01
6913 96	90-A119-80	01	6921 35	90-A106-60	01	6922 33	90-A107-70	01	6923 19	90-A107-10	01	6924 37	90-A122-20	01
6913 97	90-A119-20	01	6921 36	90-A106-60	01	6922 36	90-A107-20	01	6923 23	90-A106-40	01	6924 38	90-A108-20	01
6913 98	90-A119-70	01	6921 37	90-A106-60	01	6922 37	90-A107-20	01	6923 24	90-A106-60	01	6924 47	90-A131-10	01
6913 99	90-A119-40	01	6921 38	90-A106-10	01	6922 40	90-A107-30	01	6923 26	90-A106-80	01	6924 51	90-A131-10	01
6914 49	90-A106-40	01	6921 39	90-A106-10	01	6922 42	90-A107-50	01	6923 28	90-A106-60	01	6924 59	90-A116-10	01
6914 62	90-A106-40	01	6921 40	90-A106-10	01	6922 46	90-A106-95	01	6923 36	90-A106-30	01	6924 64	90-A116-10	01
6915 26	90-A107-10	01	6921 47	90-A106-60	01	6922 48	90-A107-30	01	6923 48	90-A107-50	01	6924 78	90-A108-20	01
6915 36	90-A106-30	01	6921 49	90-A106-60	01	6922 49	90-A107-70	01	6923 50	90-A107-30	01	6924 88	90-A128-10	01
6915 69	90-A106-20	01	6921 53	90-A106-20	01	6922 50	90-A107-50	01	6923 51	90-A107-40	01	6924 93	90-A106-40	01
6915 83	90-A107-50	01	6921 58	90-A106-40	01	6922 54	90-A107-10	01	6923 52	90-A107-40	01	6924 96	90-A116-10	01
6915 84	90-A106-20	01	6921 72	90-A106-30	01	6922 55	90-A106-70	01	6923 53	90-A107-40	01	6924 97	90-A113-10	01
6916 03	90-A100-40	01	6921 74	90-A106-30	01	6922 56	90-A106-92	01	6923 58	90-A106-40	01	6924 98	90-A116-10	01
6916 31	90-A106-95	01	6921 77	90-A106-10	01	6922 57	90-A106-92	01	6923 61	90-A107-40	01	6924 99	90-A116-10	01
6916 36	90-A146-10	09	6921 81	90-A106-20	01	6922 59	90-A107-50	01	6923 72	90-A107-60	01	6925 A1	90-A128-30	01
6917 A0	90-A106-60	01	6921 83	90-A106-40	01	6922 60	90-A107-40	01	6923 73	90-A107-60	01	6925 A2	90-A128-30	01
6917 A1	90-A106-60	01	6921 91	90-A106-90	01	6922 68	90-A107-70	01	6923 74	90-A107-40	01	6925 A3	90-A128-20	01
6917 A2	90-A106-60	01	6921 99	90-A107-20	01	6922 70	90-A107-10	01	6923 75	90-A106-30	01	6925 A4	90-A131-10	01
6917 03	90-A106-40	01	6922 A1	90-A107-70	01	6922 72	90-A106-40	01	6923 77	90-A107-40	01	6925 A5	90-A128-40	01
6917 18	90-A106-40	01	6922 A2	90-A107-70	01	6922 73	90-A107-40	01	6923 78	90-A107-70	01	6925 A6	90-A128-30	01
6917 31	90-A106-30	01	6922 A3	90-A106-60	01	6922 74	90-A107-30	01	6923 79	90-A106-30	01	6925 A7	90-A128-30	01
6917 53	90-A107-50	01	6922 A4	90-A106-80	01	6922 75	90-A107-10	01	6923 80	90-A107-10	01	6925 A9	90-A128-10	01
6917 65	90-A106-60	01	6922 A5	90-A106-70	01	6922 76	90-A107-50	01	6923 81	90-A107-30	01	6925 B0	90-A122-10	01
6917 78	90-A106-60	01	6922 A5	90-A106-92	01	6922 77	90-A107-50	01	6923 82	90-A107-40	01	6925 B2	90-A128-20	01
6917 92	90-A106-90	01	6922 A6	90-A106-80	01	6922 80	90-A107-40	01	6923 86	90-A128-30	01	6925 C0	90-A128-10	01
6918 25	90-A106-20	01	6922 A9	90-A107-40	01	6922 82	90-A107-60	01	6924 A3	90-A122-20	01	6925 C1	90-A128-20	01
6918 26	90-A106-10	01	6922 B0	90-A107-70	01	6922 85	90-A107-10	01	6924 A4	90-A108-20	01	6925 C4	90-A116-10	01

INDEX

NUMERO	PAGE	REP	NUMERO	PAGE	REP	NUMERO	PAGE	REP	NUMERO	PAGE	REP	NUMERO	PAGE	REP
6925 C5	90-A128-30	01	6925 83	90-A128-20	01	6930 79	90-B100-20	01	6936 30	90-E121-10	01	6941 A0	90-E127-10	01
6925 C6	90-A128-30	01	6925 84	90-A128-20	01	6930 80	90-B100-40	01	6936 33	90-E124-10	01	6941 A1	90-E112-10	02
6925 C7	90-A128-30	01	6925 85	90-A128-30	01	6930 81	90-B100-40	01	6936 34	90-E124-10	01	6941 01	90-E112-10	02
6925 C9	90-A108-20	01	6925 87	90-A128-10	01	6930 82	90-B100-50	01	6936 39	90-E124-10	01	6941 07	90-E112-20	03
6925 E0	90-A131-10	01	6925 88	90-A131-10	01	6930 85	90-B100-40	01	6936 44	90-E124-10	01	6941 11	90-E112-20	04
6925 E2	90-A116-10	01	6925 89	90-A128-20	01	6932 05	90-E100-10	01	6936 47	90-E106-40	01	6941 13	90-E112-10	04
6925 E4	90-A108-10	01	6925 90	90-A128-30	01	6932 15	90-E100-20	01	6936 48	90-E121-10	01	6941 15	90-E127-10	02
6925 E7	90-A128-20	01	6925 91	90-A128-30	01	6932 29	90-E100-20	01	6936 49	90-E121-10	01	6941 19	90-E112-20	03
6925 E8	90-A128-20	01	6925 92	90-A116-10	01	6932 38	90-E100-10	01	6936 51	90-E124-10	01	6941 34	90-E112-10	03
6925 F1	90-A128-40	01	6925 93	90-A108-10	01	6932 39	90-E100-30	01	6936 52	90-E124-10	01	6941 60	90-E112-20	03
6925 F4	90-A128-20	01	6925 94	90-A108-10	01	6932 43	90-E100-20	01	6936 58	90-E124-10	02	6941 62	90-E112-20	03
6925 F6	90-A128-20	01	6925 95	90-A128-30	01	6932 55	90-E100-10	01	6936 60	90-E124-10	01	6941 71	90-E112-10	01
6925 F7	90-A128-20	02	6925 96	90-A128-30	01	6932 56	90-E100-40	01	6936 62	90-E124-10	01	6941 74	90-E112-10	02
6925 F8	90-A128-20	02	6925 97	90-A128-20	01	6933 04	90-A106-40	01	6936 63	90-E121-10	01	6941 75	90-E112-20	01
6925 F9	90-A122-20	01	6925 98	90-A128-20	01	6933 07	90-E100-10	01	6936 64	90-E124-10	01	6941 76	90-E127-10	01
6925 G5	90-A128-10	01	6925 99	90-A128-20	01	6933 08	90-E100-10	01	6936 65	90-E124-10	01	6941 81	90-E112-10	03
6925 01	90-A116-10	01	6926 15	90-A128-20	01	6933 09	90-E100-10	01	6936 70	90-E124-10	01	6941 90	90-E112-20	03
6925 05	90-A108-10	01	6927 02	90-A100-60	01	6933 13	90-E100-10	01	6936 71	90-E121-10	01	6941 92	90-E112-10	04
6925 07	90-A140-20	01	6927 03	90-A140-20	01	6933 15	90-E100-40	01	6936 72	90-E121-10	01	6941 93	90-E112-10	04
6925 21	90-A131-10	01	6927 05	90-A140-10	01	6933 16	90-E100-20	01	6936 73	90-E106-10	01	6941 94	90-E112-10	04
6925 22	90-A131-10	01	6927 06	90-A140-20	01	6933 18	90-E100-30	01	6936 75	90-E106-10	01	6941 98	90-E127-10	03
6925 24	90-A116-10	01	6928 01	90-A119-95	01	6933 19	90-E100-40	01	6936 76	90-E100-60	01	6942 12	90-E115-10	01
6925 25	90-A122-20	01	6928 02	90-A119-95	01	6934 04	90-E100-40	01	6936 76	90-E100-10	01	6942 17	90-E115-10	01
6925 28	90-A108-10	01	6928 03	90-A119-95	01	6934 24	90-E100-30	01	6936 79	90-E106-40	01	6942 18	90-E112-20	02
6925 29	90-A108-10	01	6928 04	90-A119-95	01	6934 25	90-E100-50	01	6936 80	90-E121-10	01	6942 20	90-E115-10	01
6925 30	90-A108-10	01	6928 05	90-A119-95	01	6934 27	90-E121-10	01	6936 81	90-E124-10	02	6943 05	90-E118-10	08
6925 31	90-A108-10	01	6929 23	90-B100-95	01	6934 28	90-E124-10	01	6936 82	90-E124-10	02	6943 10	90-E118-10	08
6925 33	90-A140-10	01	6929 24	90-B100-90	01	6934 37	90-E106-30	01	6938 11	90-E103-10	01	6943 13	90-E118-10	02
6925 35	90-A131-10	01	6929 29	90-B100-70	01	6934 38	90-E100-10	01	6938 13	90-E124-10	01	6943 14	90-E118-10	02
6925 37	90-A140-20	01	6930 05	90-B100-90	01	6935 A0	90-E100-30	01	6938 22	90-E109-10	02	6943 22	90-E118-10	01
6925 39	90-A122-20	01	6930 05	90-B100-70	01	6935 08	90-E124-10	02	6938 23	90-E103-10	01	6943 23	90-E118-10	09
6925 43	90-A131-10	01	6930 08	90-B100-30	01	6935 09	90-E124-10	01	6938 24	90-E109-10	02	6943 30	90-E118-10	08
6925 45	90-A128-10	01	6930 10	90-B100-40	01	6935 13	90-E124-10	02	6938 25	90-E109-10	06	6943 35	90-E118-10	01
6925 47	90-A122-20	01	6930 22	90-B100-95	01	6935 16	90-E100-30	01	6939 A2	90-E121-10	01	6943 39	90-E118-10	08
6925 48	90-A108-20	01	6930 52	90-B100-30	01	6935 21	90-E100-10	01	6939 A4	90-E106-20	01	6943 40	90-E118-10	02
6925 50	90-A128-20	01	6930 53	90-B100-30	01	6935 24	90-E100-20	01	6939 04	90-E106-10	01	6943 41	90-E118-10	02
6925 52	90-A134-10	01	6930 54	90-B100-30	01	6935 31	90-E124-10	01	6939 38	90-E106-40	01	6943 43	90-E118-10	05
6925 53	90-A113-10	01	6930 57	90-B100-70	01	6935 40	90-E106-10	01	6939 42	90-E106-20	01	6943 47	90-E118-10	09
6925 54	90-A122-20	01	6930 58	90-B100-90	01	6935 41	90-E106-20	01	6939 45	90-E106-10	01	6943 48	90-E118-10	08
6925 56	90-A128-40	01	6930 61	90-B100-30	01	6935 42	90-E106-20	01	6939 51	90-E106-20	01	6943 59	90-E118-10	05
6925 57	90-A108-10	01	6930 62	90-B100-30	01	6935 53	90-E106-40	01	6939 61	90-E106-10	01	6943 61	90-E118-10	01
6925 60	90-A128-40	01	6930 63	90-B100-30	01	6935 67	90-E106-40	01	6939 62	90-E106-20	01	6943 63	90-E118-10	01
6925 61	90-A128-20	01	6930 64	90-B100-30	01	6935 70	90-E121-10	01	6939 63	90-E106-20	01	6943 65	90-R260-10	01
6925 65	90-A134-10	01	6930 68	90-B100-70	01	6935 74	90-E121-10	01	6939 71	90-E106-20	01	6943 66	90-E118-10	02
6925 68	90-A128-10	01	6930 69	90-B100-80	01	6935 86	90-E106-40	01	6939 77	90-E106-20	01	6943 67	90-E118-10	01
6925 69	90-A128-10	01	6930 70	90-B100-40	01	6936 19	90-E124-10	02	6939 81	90-E106-20	01	6943 68	90-E118-10	02
6925 75	90-A108-10	01	6930 71	90-B100-40	01	6936 22	90-E100-10	01	6939 83	90-E106-10	01	6943 71	90-E118-10	01
6925 78	90-A131-10	01	6930 73	90-B100-30	01	6936 23	90-E106-30	01	6939 91	90-E106-40	01	6945 11	90-F100-30	01
6925 80	90-A128-10	01	6930 74	90-B100-50	01	6936 25	90-E106-40	01	6939 97	90-E121-10	01	6945 12	90-F100-30	01
6925 81	90-A128-20	01	6930 76	90-B100-50	01	6936 26	90-E100-10	01	6939 99	90-E106-10	01	6946 02	90-F100-10	01
6925 82	90-A128-10	01	6930 77	90-B100-50	01	6936 27	90-E100-50	01	6940 06	90-E109-10	05	6946 13	90-F100-30	01

INDEX

NUMERO	PAGE	REP	NUMERO	PAGE	REP	NUMERO	PAGE	REP	NUMERO	PAGE	REP	NUMERO	PAGE	REP
6946 16	90-F100-40	01	6949 29	90-F100-10	01	6966 14	90-J100-30	02	6973 56	90-K100-20	01	6992 F1	90-R261-44	03
6946 19	90-F100-60	01	6949 30	90-F100-50	01	6967 51	90-R108-10	02	6973 84	90-K100-20	01	6992 F3	90-R261-46	01
6946 23	90-F100-10	01	6949 32	90-F100-60	01	6968 04	90-J100-30	04	6984 03	90-A111-10	01	6992 G3	90-R132-10	01
6946 28	90-F100-50	01	6949 33	90-F100-40	01	6968 17	90-J100-40	01	6984 06	90-A111-10	01	6992 G6	90-R261-46	02
6946 30	90-F100-70	01	6949 34	90-F100-50	01	6968 23	90-J100-10	01	6984 19	90-A111-10	01	6992 G7	90-R261-46	03
6946 37	90-F100-60	01	6950 06	90-F112-10	01	6968 36	90-J100-30	03	6984 21	90-A111-10	01	6992 G8	90-R111-20	02
6946 38	90-F100-10	01	6950 07	90-F112-10	01	6968 37	90-J100-30	03	6984 22	90-A111-10	01	6992 G9	90-R261-46	04
6946 67	90-F100-40	01	6950 22	90-F112-10	01	6968 38	90-J100-30	03	6984 23	90-A111-10	01	6992 H1	90-R261-46	05
6946 76	90-F100-30	01	6950 26	90-F112-10	01	6968 39	90-J100-30	03	6986 05	90-R260-03	07	6992 H2	90-R260-07	04
6946 77	90-F100-80	01	6950 28	90-F112-10	01	6968 40	90-J100-30	03	6986 08	90-R260-11	02	6992 H3	90-R261-46	06
6947 A0	90-F100-40	01	6953 04	90-F112-10	01	6968 44	90-J100-20	01	6986 53	90-R260-05	03	6992 H5	90-R261-77	05
6947 A5	90-F100-80	01	6953 05	90-F112-10	01	6968 45	90-J100-10	01	6986 53	90-R260-18D	09	6992 H7	90-R180-10	06
6947 A6	90-F100-70	01	6953 06	90-F112-10	01	6968 46	90-J100-30	03	6986 71	90-R260-05	08	6992 H9	90-R261-73	04
6947 01	90-F100-20	01	6953 07	90-F112-10	01	6968 52	90-J100-30	02	6986 72	90-R260-03	09	6992 J0	90-R260-18B	04
6947 08	90-F100-40	01	6953 11	90-F112-10	01	6968 55	90-J100-10	01	6986 75	90-R260-05	01	6992 J3	90-R180-05	01
6947 16	90-F100-20	01	6955 27	90-F115-10	02	6968 56	90-J100-10	01	6986 79	90-R260-03	03	6992 J4	90-R261-67	04
6947 22	90-F100-30	01	6955 28	90-F115-10	02	6968 58	90-J100-10	01	6986 81	90-R261-42	01	6992 J5	90-R180-20	04
6947 22	90-F100-40	01	6957 14	90-F115-10	03	6968 65	90-J100-10	01	6986 85	90-R260-05	03	6992 J7	90-R180-10	06
6947 25	90-F100-20	01	6957 20	90-F115-10	03	6968 66	90-J100-20	01	6986 89	90-R261-42	02	6992 J8	90-R261-48	03
6947 27	90-F100-60	01	6958 55	90-F115-10	01	6968 71	90-J100-10	01	6986 90	90-R260-05	04	6992 K8	90-R261-48	04
6947 37	90-F100-10	01	6958 56	90-F115-10	01	6968 73	90-J100-10	01	6986 91	90-R260-05	05	6992 L6	90-R261-67	04
6947 46	90-F100-30	01	6958 58	90-F115-10	01	6968 75	90-J100-10	01	6986 95	90-R260-05	06	6992 L9	90-R261-48	06
6947 48	90-F100-10	01	6959 07	90-F115-10	04	6968 79	90-J100-20	01	6986 96	90-R261-42	01	6992 N1	90-R160-10	05
6947 55	90-F100-20	01	6959 56	90-F115-10	04	6968 81	90-J100-20	01	6986 97	90-R261-42	01	6992 N2	90-R261-21	04
6947 56	90-F100-70	01	6961 04	90-F115-10	01	6968 95	90-J100-20	01	6987 Q6	90-R261-42	01	6992 N3	90-R261-48	07
6947 65	90-F103-10	01	6961 06	90-F115-10	01	6968 96	90-J100-20	01	6987 21	90-R261-42	05	6992 N8	90-R106-30	05
6947 77	90-F100-80	01	6961 22	90-F115-10	03	6968 97	90-J100-20	01	6987 41	90-R261-42	06	6992 N9	90-R261-48	08
6947 79	90-F100-80	01	6962 04	90-F109-10	01	6969 05	90-J100-10	01	6987 59	90-R261-42	07	6992 P3	90-R220-10	01
6947 80	90-F100-80	01	6962 11	90-F109-10	01	6969 17	90-J100-40	03	6987 65	90-R260-05	07	6992 P4	90-R261-55	09
6947 81	90-F100-10	01	6962 12	90-F109-10	01	6969 22	90-J100-30	04	6987 91	90-R261-42	01	6992 Q0	90-R180-10	06
6947 83	90-F100-30	01	6962 13	90-F109-10	01	6969 39	90-J100-10	01	6990 45	90-R261-30	02	6992 Q3	90-R180-40	05
6948 02	90-F100-40	01	6962 26	90-F109-10	01	6969 45	90-J100-20	01	6990 47	90-R260-18G	07	6992 Q8	90-R261-56	03
6948 10	90-F100-10	01	6962 28	90-F109-10	01	6969 59	90-J100-10	01	6991 A4	90-R260-07	01	6992 Q9	90-R261-56	04
6948 19	90-F100-80	01	6962 32	90-F109-10	01	6969 60	90-J100-40	04	6991 A5	90-R260-07	02	6992 R4	90-R180-10	06
6948 34	90-F100-30	01	6962 36	90-F109-10	02	6969 65	90-J100-30	02	6991 A6	90-R160-70	07	6992 R6	90-R112-10	06
6948 35	90-F100-40	01	6962 43	90-F109-10	01	6970 32	90-K100-10	01	6991 10	90-R260-05	06	6992 R7	90-R180-40	06
6948 41	90-F100-40	01	6962 45	90-F109-10	01	6970 35	90-K100-20	01	6991 73	90-R260-05	09	6992 T2	90-R210-45	07
6948 72	90-F100-80	01	6962 50	90-F109-10	01	6970 36	90-K100-20	01	6991 83	90-R261-42	09	6992 T3	90-R260-11	07
6948 83	90-F100-60	01	6962 61	90-F115-10	05	6970 37	90-K100-10	02	6992 A2	90-R180-10	06	6992 T6	90-R261-56	07
6949 03	90-F100-50	01	6962 71	90-F115-10	05	6970 39	90-K100-20	01	6992 A3	90-R261-42	01	6992 T7	90-R261-56	08
6949 04	90-F100-10	01	6962 89	90-F109-10	02	6970 40	90-K100-20	01	6992 A4	90-R142-10	01	6992 T8	90-R261-56	09
6949 05	90-F100-80	01	6962 90	90-F115-10	05	6971 14	90-K100-20	02	6992 A6	90-R261-44	03	6992 T9	90-R261-54	01
6949 09	90-F100-80	01	6962 91	90-F109-10	02	6972 03	90-K100-20	04	6992 A6	90-R261-83	05	6992 11	90-R260-11	01
6949 10	90-F100-10	01	6962 92	90-F109-10	02	6972 10	90-K100-20	04	6992 A7	90-R261-44	04	6992 12	90-R160-40	02
6949 11	90-F100-60	01	6962 93	90-F109-10	01	6973 04	90-K100-20	01	6992 A8	90-R260-07	03	6992 15	90-R261-54	03
6949 13	90-F100-60	01	6962 94	90-F115-10	01	6973 05	90-K100-20	01	6992 C0	90-R261-44	05	6992 16	90-R261-54	04
6949 17	90-F100-30	01	6962 96	90-F109-10	02	6973 25	90-K100-20	05	6992 C1	90-R261-44	06	6992 18	90-R261-54	05
6949 24	90-F100-50	01	6962 99	90-F109-10	02	6973 28	90-K100-20	01	6992 C2	90-R261-44	07	6992 24	90-R260-11	02
6949 25	90-F100-50	01	6963 03	90-F109-10	02	6973 30	90-K100-20	01	6992 C6	90-R261-44	08	6992 28	90-R261-54	06
6949 26	90-F100-10	01	6965 12	90-J100-30	02	6973 32	90-K100-20	04	6992 E7	90-R111-20	01	6992 37	90-R261-54	07
6949 27	90-F100-30	01	6965 17	90-J100-30	02	6973 45	90-K100-20	02	6992 E8	90-R210-45	06	6992 40	90-R261-54	08

INDEX

NUMERO	PAGE	REP	NUMERO	PAGE	REP	NUMERO	PAGE	REP	NUMERO	PAGE	REP	NUMERO	PAGE	REP
6992 52	90-R260-11	03	6995 L4	90-R160-30	08	6995 X2	90-R261-64	02	6997 37	90-R261-67	07	77 03 027 054	90-B100-30	01
6992 55	90-R261-54	09	6995 L5	90-R180-10	06	6995 X4	90-R261-64	03	6997 38	90-R261-67	08	77 03 027 113	90-B100-20	01
6992 57	90-R261-55	01	6995 L6	90-R260-13	03	6995 02	90-R261-77	09	6997 39	90-R210-45	09	77 03 027 161	90-B100-70	01
6992 58	90-R261-55	02	6995 L7	90-R261-60	08	6995 05	90-R261-57	02	6997 40	90-R261-67	08	77 03 033 003	90-E124-10	01
6992 68	90-R210-45	08	6995 L8	90-R261-60	09	6995 06	90-R260-11	08	6997 42	90-R160-40	06	77 03 053 009	90-F100-30	01
6992 70	90-R261-55	03	6995 L9	90-R261-61	01	6995 08	90-R261-57	03	6997 43	90-R260-14	04	77 03 053 259	90-F100-70	01
6992 71	90-R180-10	04	6995 N0	90-R261-61	02	6995 09	90-R180-40	03	6997 44	90-R180-10	08	77 03 053 262	90-F100-40	01
6992 76	90-R180-10	06	6995 N1	90-R261-61	03	6995 10	90-R261-57	05	6997 45	90-R180-10	06	77 03 053 289	90-F100-30	01
6992 77	90-R260-11	04	6995 N5	90-R261-61	04	6995 11	90-R180-10	04	6997 46	90-R210-50	07	77 03 053 345	90-F100-50	01
6992 82	90-R261-55	06	6995 N8	90-R106-30	07	6995 14	90-R210-45	09	6997 48	90-R210-50	08	77 03 067 030	90-J100-10	01
6992 87	90-R261-55	07	6995 N9	90-R224-20	02	6995 15	90-R261-77	07	6997 49	90-R261-67	09	77 03 067 042	90-J100-10	01
6992 95	90-R261-77	07	6995 P0	90-R224-20	03	6995 19	90-R260-11	09	6997 50	90-R261-68	01	77 03 067 065	90-J100-10	01
6992 96	90-R260-11	05	6995 P3	90-R106-30	08	6995 23	90-R261-57	08	6997 51	90-R261-68	02	77 03 067 137	90-J100-20	01
6992 97	90-R260-11	06	6995 P7	90-R261-61	05	6995 25	90-R106-35	04	6997 54	90-R261-68	03	77 03 067 256	90-J100-30	02
6994 73	90-R261-57	01	6995 P8	90-R106-30	09	6995 26	90-R261-57	09	6997 55	90-R210-50	09	77 03 072 177	90-K100-20	01
6995 A1	90-R180-10	04	6995 Q0	90-R261-61	06	6995 30	90-R111-30	01	6997 57	90-R210-55	01	77 03 079 006	90-R210-65	08
6995 A3	90-R261-58	04	6995 Q2	90-R261-61	07	6995 35	90-R261-58	01	6997 58	90-R180-40	04	77 03 101 095	90-A106-80	01
6995 A4	90-R261-58	05	6995 Q8	90-R261-61	08	6995 43	90-R261-77	07	6997 60	90-R260-14	05	77 030 670 80	90-J100-10	01
6995 A9	90-R210-50	02	6995 R3	90-R180-10	07	6995 45	90-R261-42	01	6997 62	90-R261-68	05	78 02 185 000	90-A106-60	01
6995 C0	90-R210-50	03	6995 R4	90-R106-35	01	6995 46	90-R210-45	09	6997 63	90-R180-70	06	7813 14	90-R261-69	07
6995 C3	90-R210-50	04	6995 R7	90-R261-61	09	6995 47	90-R261-65	02	6997 64	90-R210-55	02	7813 16	90-R186-10	02
6995 E6	90-F109-10	01	6995 R8	90-R261-62	01	6995 49	90-R261-65	03	6997 65	90-R210-10	04	79 03 001 021	90-A107-10	01
6995 F3	90-R261-58	06	6995 R9	90-R111-20	04	6995 57	90-R180-40	01	6997 66	90-R210-55	03	79 03 001 053	90-A107-50	01
6995 F5	90-R160-30	07	6995 S1	90-R261-62	02	6995 70	90-R261-65	05	6997 67	90-R210-55	04	79 03 001 059	90-A106-60	01
6995 G0	90-R210-45	09	6995 S2	90-R261-77	05	6995 76	90-R261-65	06	6997 73	90-R261-68	06	79 03 001 156	90-A106-70	01
6995 G3	90-R128-20	01	6995 S4	90-R188-20	01	6995 77	90-R261-65	07	6997 74	90-R160-40	07	79 03 001 174	90-A106-70	01
6995 G8	90-R261-58	08	6995 S5	90-R261-62	04	6995 78	90-R261-65	08	6997 80	90-R261-68	07	79 03 001 202	90-A106-70	01
6995 H0	90-R180-10	05	6995 S6	90-R261-62	05	6995 79	90-R260-14	01	6997 82	90-R261-68	08	79 03 001 398	90-A107-10	01
6995 H4	90-R261-58	09	6995 S7	90-R261-62	06	6995 80	90-R261-65	09	6997 87	90-R261-68	09	79 03 001 413	90-A106-30	01
6995 H5	90-R261-59	01	6995 S8	90-R261-62	07	6995 81	90-R261-66	01	6997 89	90-R261-69	01	79 03 001 449	90-A106-60	01
6995 H6	90-R261-59	02	6995 S9	90-R261-62	08	6995 82	90-R112-10	07	6997 90	90-R261-69	02	79 03 001 458	90-A106-60	01
6995 H7	90-R261-59	03	6995 T0	90-R132-20	01	6995 86	90-R260-14	02	6997 91	90-R261-69	03	79 03 001 470	90-A107-50	01
6995 J0	90-R261-59	04	6995 T1	90-R132-20	02	6995 87	90-R261-66	02	6997 92	90-R261-69	04	79 03 001 535	90-A106-30	01
6995 J1	90-R261-59	05	6995 T2	90-R261-62	09	6995 91	90-R210-50	01	6997 93	90-R261-69	05	79 03 001 546	90-A106-80	01
6995 J2	90-R186-10	01	6995 T3	90-R260-13	04	6995 92	90-R106-35	04	6997 95	90-R140-10	01	79 03 001 553	90-A106-80	01
6995 J3	90-R180-10	06	6995 T4	90-R132-20	01	6995 99	90-R180-10	04	6998 30	90-R265-30	02	79 03 001 556	90-A106-80	01
6995 J4	90-R261-59	07	6995 T6	90-R261-63	01	6997 01	90-R261-66	04	7104 82	90-R160-10	08	79 03 001 561	90-A106-20	01
6995 J5	90-R261-42	01	6995 T7	90-R261-63	02	6997 04	90-R108-20	03	7136 72	90-R261-69	06	79 03 001 585	90-A106-30	01
6995 J6	90-R260-13	01	6995 T8	90-R106-35	02	6997 05	90-R261-66	05	74 00 269 730	90-R106-10	01	79 03 001 603	90-A106-30	01
6995 J7	90-R260-17	03	6995 V0	90-R106-35	03	6997 09	90-R106-35	06	7437 07	90-R261-98	03	79 03 001 623	90-A106-40	01
6995 K0	90-R261-59	09	6995 V1	90-R261-63	03	6997 10	90-R180-10	08	7489 21	90-A100-10	01	79 03 001 666	90-A106-10	01
6995 K1	90-R261-60	01	6995 V3	90-R260-16	09	6997 11	90-R261-66	07	75 480 563*706	90-R261-77	05	79 03 001 674	90-A106-20	01
6995 K2	90-R261-60	02	6995 V4	90-R261-63	04	6997 13	90-R261-65	06	7588 N2	90-R260-14	06	79 03 001 676	90-A106-30	01
6995 K3	90-R111-20	03	6995 V6	90-R261-63	05	6997 16	90-R180-10	06	7615 32	90-F106-10	01	79 03 001 865	90-A106-60	01
6995 K4	90-R106-35	04	6995 V9	90-R261-63	06	6997 20	90-R261-67	01	7615 54	90-F100-70	01	79 03 001 983	90-A106-50	01
6995 K5	90-R210-50	05	6995 W4	90-R261-63	07	6997 21	90-R261-67	02	77 00 589 076	90-E100-20	01	79 03 001 999	90-A106-60	01
6995 K6	90-R261-60	03	6995 W5	90-R261-63	08	6997 22	90-R180-70	04	77 03 002 019	90-A128-40	01	79 03 002 011	90-A128-40	01
6995 K7	90-R261-60	04	6995 W6	90-R160-30	09	6997 32	90-R261-67	04	77 03 002 046	90-A128-40	01	79 03 004 009	90-A103-30	01
6995 K8	90-R261-60	05	6995 W7	90-R160-40	01	6997 33	90-R261-67	04	77 03 009 016	90-A119-20	01	79 03 004 029	90-A103-10	01
6995 K9	90-R261-60	06	6995 W8	90-R261-63	09	6997 34	90-R261-21	05	77 03 027 025	90-B100-30	01	79 03 004 033	90-A103-20	01
6995 L3	90-R180-40	02	6995 W9	90-R261-60	05	6997 36	90-R261-24	09	77 03 027 048	90-B100-70	01	79 03 004 037	90-A103-20	01

INDEX

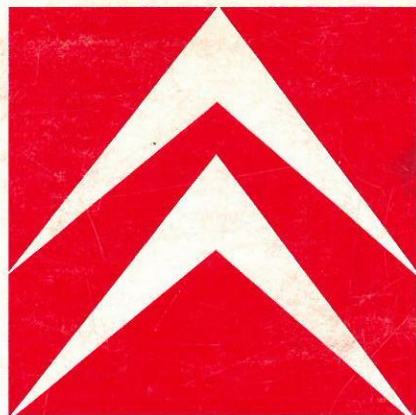
NUMERO	PAGE	REP	NUMERO	PAGE	REP	NUMERO	PAGE	REP	NUMERO	PAGE	REP	NUMERO	PAGE	REP
79 03 004 040	90-A103-30	01	79 03 008 195	90-A113-30	01	79 03 016 008	90-A122-20	01	79 03 017 032	90-A122-20	01	79 03 027 301	90-B100-60	01
79 03 004 090	90-A103-30	01	79 03 008 210	90-A113-30	01	79 03 016 023	90-A108-20	01	79 03 017 034	90-A122-20	01	79 03 027 302	90-B100-30	01
79 03 004 098	90-A103-30	01	79 03 008 211	90-A113-10	01	79 03 016 043	90-A134-10	01	79 03 017 054	90-A122-20	01	79 03 027 303	90-B100-70	01
79 03 004 104	90-A103-30	01	79 03 008 216	90-A113-30	01	79 03 016 069	90-A108-20	01	79 03 017 058	90-A122-20	01	79 03 027 307	90-B100-60	01
79 03 004 113	90-A103-20	01	79 03 008 220	90-A113-10	01	79 03 016 073	90-A108-20	01	79 03 017 063	90-A122-20	01	79 03 027 309	90-B100-50	01
79 03 004 115	90-A103-20	01	79 03 008 221	90-A113-10	01	79 03 016 081	90-A108-20	01	79 03 017 999	90-A108-20	01	79 03 027 316	90-B100-40	01
79 03 004 161	90-A103-10	01	79 03 009 012	90-A119-30	01	79 03 016 122	90-A108-20	01	79 03 019 017	90-A106-90	01	79 03 027 325	90-B100-40	01
79 03 005 014	90-A125-20	01	79 03 009 034	90-A119-10	01	79 03 016 128	90-A134-10	01	79 03 020 002	90-A106-95	01	79 03 027 327	90-B100-90	01
79 03 005 026	90-A103-20	01	79 03 009 037	90-A119-40	01	79 03 016 145	90-A116-10	01	79 03 022 009	90-A103-20	01	79 03 027 328	90-B100-30	01
79 03 005 030	90-A125-20	01	79 03 009 038	90-A119-30	01	79 03 016 146	90-A134-10	01	79 03 025 003	90-A100-40	01	79 03 027 329	90-B100-90	01
79 03 005 061	90-A125-30	01	79 03 009 055	90-A119-10	01	79 03 016 155	90-A116-10	01	79 03 025 013	90-A100-40	01	79 03 027 331	90-B100-50	01
79 03 005 075	90-A103-30	01	79 03 009 072	90-A119-10	01	79 03 016 158	90-A108-20	01	79 03 025 017	90-A100-60	01	79 03 027 334	90-B100-70	01
79 03 005 077	90-A125-30	01	79 03 009 081	90-A119-30	01	79 03 016 174	90-A116-10	01	79 03 025 020	90-A100-60	01	79 03 027 335	90-B100-70	01
79 03 006 009	90-A140-20	01	79 03 009 089	90-A119-50	01	79 03 016 184	90-A108-20	01	79 03 027 006	90-B100-95	01	79 03 027 339	90-B100-70	01
79 03 006 014	90-A140-10	01	79 03 009 106	90-A119-10	01	79 03 016 225	90-A131-10	01	79 03 027 026	90-B100-70	01	79 03 027 975	90-B100-90	01
79 03 006 015	90-A140-10	01	79 03 009 114	90-A119-10	01	79 03 016 226	90-A108-20	01	79 03 027 028	90-B100-95	01	79 03 027 993	90-B100-90	01
79 03 006 018	90-A140-10	01	79 03 009 124	90-A119-10	01	79 03 016 259	90-A116-10	01	79 03 027 031	90-B100-50	01	79 03 027 994	90-B100-90	01
79 03 006 025	90-A140-20	01	79 03 009 126	90-A119-10	01	79 03 016 261	90-A116-10	01	79 03 027 032	90-B100-60	01	79 03 027 996	90-B100-90	01
79 03 006 027	90-A140-20	01	79 03 009 129	90-A119-10	01	79 03 016 274	90-A108-10	01	79 03 027 035	90-B100-90	01	79 03 032 002	90-E100-60	01
79 03 006 030	90-A140-20	01	79 03 009 130	90-A119-10	01	79 03 016 276	90-A108-10	01	79 03 027 036	90-B100-70	01	79 03 032 006	90-E100-10	01
79 03 006 033	90-A140-20	01	79 03 009 131	90-A119-30	01	79 03 016 279	90-A108-10	01	79 03 027 037	90-B100-70	01	79 03 032 071	90-E100-40	01
79 03 006 061	90-A140-20	01	79 03 009 134	90-A119-30	01	79 03 016 282	90-A108-10	01	79 03 027 046	90-B100-60	01	79 03 032 089	90-E103-10	01
79 03 006 079	90-A140-10	01	79 03 009 136	90-A119-30	01	79 03 016 283	90-A108-10	01	79 03 027 047	90-B100-70	01	79 03 032 121	90-E100-20	01
79 03 007 054	90-A100-50	01	79 03 009 141	90-A119-40	01	79 03 016 305	90-A108-10	01	79 03 027 048	90-B100-70	01	79 03 032 123	90-E100-10	01
79 03 007 059	90-A100-10	01	79 03 009 142	90-A119-40	01	79 03 016 315	90-A108-10	01	79 03 027 060	90-B100-60	01	79 03 032 147	90-E100-40	01
79 03 007 061	90-A113-30	01	79 03 009 145	90-A119-40	01	79 03 016 317	90-A108-10	01	79 03 027 063	90-B100-95	01	79 03 032 161	90-E100-20	01
79 03 007 064	90-A100-10	01	79 03 009 158	90-A119-40	01	79 03 016 337	90-A108-10	01	79 03 027 074	90-B100-60	01	79 03 032 211	90-E100-40	01
79 03 007 065	90-A100-10	01	79 03 009 181	90-A119-30	01	79 03 016 340	90-A108-10	01	79 03 027 081	90-B100-60	01	79 03 032 231	90-E100-30	01
79 03 007 067	90-A100-10	01	79 03 009 222	90-A119-10	01	79 03 016 346	90-A131-10	01	79 03 027 085	90-B100-80	01	79 03 032 232	90-E100-60	01
79 03 007 070	90-A100-10	01	79 03 009 229	90-A119-40	01	79 03 016 350	90-A131-10	01	79 03 027 086	90-B100-80	01	79 03 032 246	90-E100-20	01
79 03 007 072	90-A100-10	01	79 03 009 236	90-A119-50	01	79 03 016 352	90-A131-10	01	79 03 027 093	90-B100-95	01	79 03 032 247	90-E100-50	01
79 03 007 078	90-A100-10	01	79 03 009 239	90-A119-30	01	79 03 016 358	90-A131-10	01	79 03 027 097	90-B100-50	01	79 03 032 249	90-E100-50	01
79 03 007 091	90-A100-20	01	79 03 009 245	90-A119-20	01	79 03 016 365	90-A131-10	01	79 03 027 109	90-B100-20	01	79 03 032 255	90-E100-10	01
79 03 007 092	90-A100-10	01	79 03 009 256	90-A119-20	01	79 03 016 366	90-A108-10	01	79 03 027 117	90-B100-30	01	79 03 032 259	90-E100-10	01
79 03 007 094	90-A100-20	01	79 03 009 262	90-A119-60	01	79 03 016 367	90-A131-10	01	79 03 027 118	90-B100-30	01	79 03 032 263	90-E103-10	01
79 03 007 102	90-A100-20	01	79 03 009 263	90-A119-10	01	79 03 016 401	90-A134-10	01	79 03 027 119	90-B100-30	01	79 03 033 015	90-E121-10	01
79 03 007 103	90-A100-20	01	79 03 009 266	90-A119-50	01	79 03 016 402	90-A134-10	01	79 03 027 121	90-B100-30	01	79 03 033 016	90-E124-10	01
79 03 007 103	90-A100-10	01	79 03 009 268	90-A119-50	01	79 03 016 409	90-A134-10	01	79 03 027 123	90-B100-30	01	79 03 033 022	90-E121-10	01
79 03 007 124	90-A100-50	01	79 03 009 272	90-A119-20	01	79 03 016 411	90-A134-10	01	79 03 027 138	90-B100-40	01	79 03 033 024	90-E121-10	01
79 03 007 127	90-A100-30	01	79 03 009 275	90-A119-60	01	79 03 016 414	90-A134-10	01	79 03 027 149	90-B100-30	01	79 03 033 026	90-E124-10	01
79 03 007 136	90-A100-20	01	79 03 009 281	90-A119-60	01	79 03 016 460	90-A134-10	01	79 03 027 151	90-B100-30	01	79 03 034 012	90-E106-50	01
79 03 008 012	90-A113-30	01	79 03 009 326	90-A119-10	01	79 03 016 465	90-A116-10	01	79 03 027 153	90-B100-30	01	79 03 034 013	90-E106-40	01
79 03 008 096	90-A113-30	01	79 03 009 331	90-A119-40	01	79 03 016 471	90-A131-10	01	79 03 027 248	90-B100-70	01	79 03 034 018	90-E106-20	01
79 03 008 132	90-A113-30	01	79 03 010 034	90-A146-15	08	79 03 016 473	90-A131-10	01	79 03 027 275	90-B100-90	01	79 03 034 069	90-E106-10	01
79 03 008 142	90-A100-10	01	79 03 011 192	90-B100-10	01	79 03 016 478	90-A131-10	01	79 03 027 279	90-B100-60	01	79 03 034 070	90-E106-10	01
79 03 008 158	90-A113-30	01	79 03 015 003	90-A111-10	01	79 03 017 008	90-A122-20	01	79 03 027 282	90-B100-90	01	79 03 034 071	90-E106-10	01
79 03 008 161	90-A113-10	01	79 03 015 013	90-A111-10	01	79 03 017 012	90-A122-20	01	79 03 027 284	90-B100-60	01	79 03 034 077	90-E106-10	01
79 03 008 178	90-A113-10	01	79 03 015 019	90-A111-10	01	79 03 017 014	90-A108-20	01	79 03 027 289	90-B100-90	01	79 03 034 078	90-E106-30	01
79 03 008 182	90-A113-30	01	79 03 015 095	90-A111-10	02	79 03 017 016	90-A122-20	01	79 03 027 293	90-B100-90	01	79 03 034 083	90-E106-20	01
79 03 008 189	90-A113-10	01	79 03 015 124	90-A111-10	01	79 03 017 023	90-A122-20	01	79 03 027 294	90-B100-95	01	79 03 034 088	90-E106-20	01
79 03 008 190	90-A113-10	01	79 03 016 001	90-A108-10	01	79 03 017 030	90-A108-20	01	79 03 027 299	90-B100-95	01	79 03 034 089	90-E106-20	01

INDEX

NUMERO	PAGE	REP	NUMERO	PAGE	REP	NUMERO	PAGE	REP	NUMERO	PAGE	REP	NUMERO	PAGE	REP
79 03 034 092	90-E106-30	01	79 03 046 064	90-E118-10	01	79 03 055 012	90-F112-10	01	79 03 067 104	90-J100-10	01	79 03 076 996	90-R120-20	03
79 03 037 004	90-E124-10	02	79 03 046 067	90-E118-10	01	79 03 055 018	90-F112-10	01	79 03 067 115	90-J100-20	01	79 03 076 999	90-R260-18D	08
79 03 037 010	90-E124-10	02	79 03 046 069	90-E118-10	09	79 03 055 020	90-F112-10	01	79 03 067 116	90-J100-30	02	79 03 077 056	90-R261-77	02
79 03 037 020	90-E124-10	02	79 03 046 070	90-E118-10	03	79 03 055 049	90-F112-10	01	79 03 067 119	90-J100-20	01	79 03 077 070	90-R261-77	03
79 03 040 001	90-E106-20	01	79 03 046 073	90-E118-10	02	79 03 056 003	90-F115-10	01	79 03 067 122	90-J100-20	01	79 03 077 087	90-R261-77	05
79 03 040 002	90-E106-20	01	79 03 046 075	90-E118-10	09	79 03 056 012	90-F115-10	01	79 03 067 135	90-J100-20	01	79 03 077 088	90-R261-77	05
79 03 040 011	90-E106-10	01	79 03 046 998	90-E118-10	02	79 03 056 017	90-F115-10	01	79 03 068 009	90-J100-30	04	79 03 077 099	90-R261-77	07
79 03 040 029	90-E106-20	01	79 03 046 999	90-E118-10	08	79 03 056 020	90-F115-10	01	79 03 072 013	90-K100-20	04	79 03 077 101	90-R261-77	07
79 03 040 033	90-E100-30	01	79 03 053 025	90-F100-10	01	79 03 056 023	90-F115-10	01	79 03 072 023	90-K100-10	01	79 03 077 112	90-R261-77	09
79 03 041 029	90-E115-10	01	79 03 053 031	90-F100-10	01	79 03 056 054	90-F115-10	01	79 03 072 058	90-K100-20	02	79 03 077 126	90-R261-78	01
79 03 041 031	90-E109-10	01	79 03 053 041	90-F100-30	01	79 03 056 065	90-F115-10	06	79 03 072 109	90-K100-20	01	79 03 077 138	90-R261-78	02
79 03 041 033	90-E115-10	01	79 03 053 061	90-F100-70	01	79 03 056 068	90-F115-10	06	79 03 072 123	90-K100-20	04	79 03 077 139	90-R261-78	01
79 03 041 037	90-E115-10	01	79 03 053 067	90-F100-30	01	79 03 056 071	90-F115-10	02	79 03 072 127	90-K100-20	03	79 03 077 140	90-R128-20	05
79 03 041 038	90-E115-10	01	79 03 053 098	90-F100-40	01	79 03 056 073	90-F115-10	02	79 03 072 130	90-K100-10	02	79 03 077 141	90-R128-20	06
79 03 042 005	90-E115-10	01	79 03 053 122	90-F100-60	01	79 03 056 075	90-F115-10	02	79 03 072 134	90-K100-10	02	79 03 077 148	90-R261-77	01
79 03 043 007	90-E127-10	01	79 03 053 142	90-F100-40	01	79 03 056 077	90-F115-10	02	79 03 072 142	90-K100-10	02	79 03 077 153	90-R261-78	04
79 03 043 011	90-E127-10	01	79 03 053 148	90-F100-20	01	79 03 056 084	90-F115-10	02	79 03 072 146	90-K100-10	02	79 03 078 003	90-R108-10	02
79 03 043 016	90-E112-20	05	79 03 053 184	90-F100-60	01	79 03 056 086	90-F115-10	02	79 03 072 149	90-K100-10	01	79 03 078 013	90-R260-18D	09
79 03 043 024	90-E127-10	01	79 03 053 256	90-F100-60	01	79 03 056 125	90-F115-10	01	79 03 072 150	90-K100-10	02	79 03 078 037	90-R260-18E	01
79 03 044 001	90-E112-10	04	79 03 053 273	90-F100-20	01	79 03 056 129	90-F115-10	02	79 03 072 151	90-K100-10	02	79 03 078 038	90-R260-18E	02
79 03 044 005	90-E112-10	04	79 03 053 292	90-F100-20	01	79 03 057 013	90-F109-10	01	79 03 072 153	90-K100-20	01	79 03 078 040	90-R160-25	02
79 03 044 014	90-E112-20	03	79 03 053 315	90-F100-60	01	79 03 057 027	90-F109-10	01	79 03 072 163	90-K100-20	02	79 03 078 044	90-R260-18E	03
79 03 044 016	90-E112-10	04	79 03 053 324	90-F100-20	01	79 03 057 066	90-F106-10	01	79 03 072 167	90-K100-10	02	79 03 078 048	90-R260-17	03
79 03 044 017	90-E112-10	02	79 03 053 349	90-F100-10	01	79 03 057 070	90-F109-10	01	79 03 072 236	90-K100-20	02	79 03 078 075	90-R260-17	03
79 03 044 020	90-E112-10	04	79 03 053 360	90-F100-40	01	79 03 058 013	90-F109-10	02	79 03 072 243	90-K100-10	02	79 03 078 997	90-R180-05	02
79 03 044 040	90-E112-10	03	79 03 053 372	90-F100-10	01	79 03 058 025	90-F115-10	05	79 03 072 256	90-K100-10	02	79 03 079 007	90-R261-42	01
79 03 044 042	90-E112-10	03	79 03 053 374	90-F100-20	01	79 03 058 027	90-F115-10	05	79 03 072 262	90-K100-10	02	79 03 079 022	90-R261-78	07
79 03 044 049	90-E112-10	05	79 03 053 390	90-F100-80	01	79 03 058 030	90-F115-10	05	79 03 072 266	90-K100-10	02	79 03 079 023	90-R261-78	08
79 03 044 050	90-E112-10	02	79 03 053 395	90-F100-80	01	79 03 058 033	90-F115-10	02	79 03 072 267	90-K100-10	02	79 03 079 047	90-R261-78	09
79 03 044 057	90-E112-10	03	79 03 053 396	90-F100-80	01	79 03 058 034	90-F115-10	02	79 03 072 269	90-K100-20	01	79 03 079 048	90-R261-79	01
79 03 044 062	90-E112-10	02	79 03 053 399	90-F100-60	01	79 03 058 043	90-F115-10	05	79 03 072 270	90-K100-10	02	79 03 079 053	90-R261-79	02
79 03 044 071	90-E112-10	03	79 03 053 403	90-F100-30	01	79 03 058 063	90-F100-10	01	79 03 072 283	90-K100-20	01	79 03 079 059	90-R144-10	03
79 03 044 077	90-E112-20	03	79 03 053 416	90-F100-50	01	79 03 058 065	90-F109-10	02	79 03 072 289	90-K100-10	02	79 03 079 061	90-R150-10	02
79 03 046 005	90-E118-10	01	79 03 053 462	90-F100-50	01	79 03 061 002	90-F103-10	01	79 03 072 290	90-K100-20	01	79 03 079 071	90-R106-60	02
79 03 046 007	90-E118-10	08	79 03 053 473	90-F100-80	01	79 03 061 122	90-F103-10	01	79 03 072 294	90-K100-20	04	79 03 079 073	90-R261-79	03
79 03 046 009	90-E118-10	01	79 03 053 474	90-F100-80	01	79 03 061 130	90-F100-10	01	79 03 072 300	90-K100-20	01	79 03 079 081	90-R261-79	04
79 03 046 010	90-E118-10	02	79 03 053 481	90-F100-20	01	79 03 061 135	90-F103-10	01	79 03 076 057	90-R260-18	02	79 03 079 100	90-R142-10	06
79 03 046 028	90-E118-10	08	79 03 053 482	90-F100-70	01	79 03 062 008	90-F100-30	01	79 03 076 107	90-R260-18	03	79 03 079 118	90-R261-79	04
79 03 046 035	90-E118-10	01	79 03 053 492	90-F100-80	01	79 03 062 997	90-F100-10	01	79 03 076 108	90-R260-18	03	79 03 079 130	90-R142-10	09
79 03 046 036	90-E118-10	09	79 03 053 496	90-F100-20	01	79 03 067 001	90-J100-30	03	79 03 076 124	90-R260-18C	09	79 03 079 132	90-R180-10	08
79 03 046 037	90-E118-10	08	79 03 053 500	90-F100-10	01	79 03 067 006	90-J100-10	01	79 03 076 136	90-R260-18D	01	79 03 079 133	90-R180-50	09
79 03 046 045	90-E118-10	01	79 03 053 504	90-F100-30	01	79 03 067 010	90-J100-30	03	79 03 076 137	90-R260-18D	02	79 03 079 151	90-R180-30	02
79 03 046 046	90-E118-10	01	79 03 053 508	90-F100-50	01	79 03 067 014	90-J100-30	02	79 03 076 149	90-R154-10	01	79 03 079 169	90-R180-20	06
79 03 046 047	90-E118-10	09	79 03 053 510	90-F100-60	01	79 03 067 015	90-J100-30	02	79 03 076 150	90-R260-18D	03	79 03 079 189	90-R180-20	02
79 03 046 048	90-E118-10	01	79 03 053 514	90-F100-80	01	79 03 067 030	90-J100-30	02	79 03 076 152	90-R260-03	08	79 03 079 191	90-R261-79	09
79 03 046 053	90-E118-10	07	79 03 053 527	90-F100-70	01	79 03 067 041	90-J100-20	01	79 03 076 157	90-R260-18D	04	79 03 079 193	90-R106-60	05
79 03 046 054	90-E118-10	04	79 03 053 536	90-F100-19	01	79 03 067 046	90-J100-40	01	79 03 076 160	90-R260-18D	05	79 03 079 214	90-R210-65	09
79 03 046 058	90-E118-10	09	79 03 053 543	90-F100-80	01	79 03 067 051	90-J100-30	02	79 03 076 165	90-R260-18D	06	79 03 079 215	90-R180-20	01
79 03 046 059	90-E118-10	01	79 03 053 997	90-F100-80	01	79 03 067 082	90-J100-30	02	79 03 076 170	90-R118-20	02	79 03 079 216	90-R180-10	06
79 03 046 062	90-E118-10	02	79 03 055 009	90-F112-10	01	79 03 067 092	90-J100-40	02	79 03 076 172	90-R124-20	01	79 03 079 218	90-R106-70	07
79 03 046 063	90-E118-10	07	79 03 055 010	90-F112-10	01	79 03 067 100	90-J100-20	01	79 03 076 173	90-R260-10	03	79 03 079 219	90-R106-60	06

INDEX

NUMERO	PAGE	REP	NUMERO	PAGE	REP	NUMERO	PAGE	REP	NUMERO	PAGE	REP	NUMERO	PAGE	REP
79 03 079 224	90-R210-70	01	79 03 201 158	90-A106-90	01	79 20 000 113	90-E109-10	03	9165 43	90-A103-10	01			
79 03 079 226	90-R108-20	02	79 03 201 172	90-A106-90	01	79 20 057 237	90-R261-80	01	9313 01	90-R150-10	01			
79 03 079 996	90-R210-70	02	79 03 201 268	90-A107-10	01	79 32 568 310	90-E100-10	01	9320 A2	90-R260-15	08			
79 03 080 004	90-R260-11	05	79 03 201 409	90-A107-10	01	7928 27	90-R261-69	08	94 02 581 188	90-R260-18E	07			
79 03 080 063	90-R260-11	03	79 03 201 619	90-A106-40	01	7928 28	90-R220-10	02	94 06 995 459	90-R261-42	01			
79 03 090 196	90-J100-30	02	79 03 201 639	90-A106-60	01	7928 31	90-R220-10	03	95 499 206 VQ	90-R132-20	04			
79 03 101 201	90-A106-40	01	79 03 201 645	90-A106-60	01	7938 14	90-R261-69	09	95 499 206 VW	90-R132-20	04			
79 03 101 752	90-A106-30	01	79 03 201 659	90-A106-70	01	7979 75	90-R261-70	01	95 637 005 80	90-A106-40	01			
79 03 101 753	90-A106-30	01	79 03 201 694	90-A106-60	01	8203 FW	90-F115-10	06	96 002 976 80	90-B100-50	01			
79 03 101 755	90-A106-30	01	79 03 201 695	90-A106-60	01	8204 E6	90-R260-14	07	96 995 464 80	90-A128-40	01			
79 03 101 757	90-A106-30	01	79 03 201 697	90-A106-70	01	8204 E7	90-A146-10	01						
79 03 101 760	90-A106-30	01	79 03 201 700	90-A106-70	01	8209 61	90-R260-14	08						
79 03 101 762	90-A106-30	01	79 03 201 703	90-A106-80	01	8212 X0	90-R260-14	09						
79 03 101 764	90-A106-30	01	79 03 201 712	90-A106-95	01	8319 B0	90-R261-70	02						
79 03 101 776	90-A106-90	01	79 03 201 722	90-A107-30	01	8319 B1	90-R261-70	03						
79 03 101 777	90-A106-30	01	79 03 201 735	90-A106-20	01	8319 B9	90-R260-15	01						
79 03 101 782	90-A106-30	01	79 03 201 815	90-A107-40	01	8319 81	90-R130-10	01						
79 03 101 806	90-A106-30	01	79 03 201 816	90-A107-40	01	8319 82	90-R130-10	01						
79 03 201 001	90-A106-10	01	79 03 201 828	90-A107-50	01	8321 12	90-R260-15	04						
79 03 201 002	90-A106-10	01	79 03 201 871	90-A107-10	01	8361 25	90-A119-10	01						
79 03 201 003	90-A106-10	01	79 03 201 911	90-A107-60	01	8500 98	90-A119-30	01						
79 03 201 012	90-A106-10	01	79 03 232 001	90-E100-10	01	8565 20	90-R261-98	04						
79 03 201 013	90-A106-10	01	79 03 232 004	90-E100-10	01	8565 33	90-R261-57	06						
79 03 201 014	90-A106-10	01	79 03 232 008	90-E100-30	01	8613 49	90-A107-40	01						
79 03 201 016	90-A106-10	01	79 03 232 016	90-E100-10	01	8716 52	90-A100-10	01						
79 03 201 017	90-A106-10	01	79 03 232 018	90-E100-20	01	8718 32	90-E124-10	01						
79 03 201 025	90-A106-20	01	79 03 232 024	90-E100-40	01	8723 43	90-R142-10	02						
79 03 201 027	90-A106-20	01	79 03 232 030	90-E100-50	01	8723 50	90-R142-10	07						
79 03 201 028	90-A106-20	01	79 03 232 031	90-E100-50	01	8726 96	90-F100-10	01						
79 03 201 029	90-A106-20	01	79 03 232 056	90-E100-30	01	8726 97	90-E100-40	01						
79 03 201 030	90-A106-20	01	79 03 233 015	90-E121-10	01	8727 11	90-R142-10	05						
79 03 201 036	90-A106-40	01	79 03 233 016	90-E121-10	01	8727 21	90-R260-15	03						
79 03 201 038	90-A106-40	01	79 03 233 033	90-E121-10	01	8727 29	90-R142-10	05						
79 03 201 039	90-A106-40	01	79 03 234 003	90-E106-10	01	8748 C2	90-K100-20	04						
79 03 201 040	90-A106-40	01	79 03 234 025	90-E106-40	01	8904 E3	90-R148-20	01						
79 03 201 049	90-A106-60	01	79 03 234 033	90-E106-30	01	8904 L6	90-R261-72	04						
79 03 201 050	90-A106-60	01	79 03 234 049	90-E106-30	01	8904 L7	90-R261-72	05						
79 03 201 055	90-A106-60	01	79 03 234 058	90-E106-20	01	8911 A8	90-R260-15	06						
79 03 201 058	90-A106-60	01	79 03 234 062	90-E106-20	01	8912 RK	90-R260-15	07						
79 03 201 059	90-A106-60	01	79 03 301 126	90-A107-60	01	8912 SH	90-A113-10	01						
79 03 201 062	90-A106-70	01	79 03 301 191	90-A107-60	01	8969 EZ	90-R261-70	05						
79 03 201 068	90-A106-70	01	79 03 602 018	90-A128-10	01	8978 Q5	90-R261-98	01						
79 03 201 094	90-A106-40	01	79 03 602 067	90-A128-20	01	9034 10	90-R261-70	06						
79 03 201 095	90-A106-40	01	79 03 602 068	90-A128-10	01	9142 07	90-A103-10	01						
79 03 201 096	90-A106-40	01	79 03 602 077	90-A128-10	01	9147 04	90-R142-10	09						
79 03 201 099	90-A106-40	01	79 030 090 80	90-A119-10	01	9147 14	90-R142-10	06						
79 03 201 103	90-A106-60	01	79 030 163 80	90-A134-10	01	9147 15	90-R142-10	06						
79 03 201 122	90-A106-90	01	79 030 272 80	90-B100-30	01	9147 24	90-R146-10	02						
79 03 201 137	90-A106-90	01	79 10 003 876	90-A106-70	01	9158 30	90-R142-10	07						
79 03 201 139	90-A106-20	01	79 10 008 496	90-A106-30	01	9158 31	90-R142-10	07						
79 03 201 140	90-A106-90	01	79 10 009 519	90-F100-50	01	9159 54	90-R261-70	07						



© Copyright Tous droits réservés à AUTOMOBILES CITROËN. Ne peut être reproduit sans autorisations.

Imprimé en France par L.G.P. 95000 Cergy Pontoise - Tél. 30.38.26.95