



90

XM
900-000/1

1

SOMMAIRE



NUMERO DE L'OPERATION	DESIGNATION
XM 900-000/1	Sommaire
XM 900-000/2	Liste des schémas
XM 900-000/3	Nomenclature des pièces
XM 900-000/4	Nomenclature des faisceaux
XM 900-000/5	Codification des couleurs
XM 900-000/6	Affectation des fusibles sous capot moteur (BB10)
XM 900-000/7	Affectation des fusibles dans compartiment habitacle (PSF0)
XM 900-000/8	Implantation des boîtiers multiplexés
XM 900-000/9	Implantation des interconnexions
XM 900-000/10	Implantation des points de masse
XM 900-000/11	Gestion des épissures
XM 900-000/12	Câblage prise diagnostic multiplexée



90

XM
900-000/2

1

**LISTE
DES
SCHEMAS**



NUMERO DE L'OPERATION	DESIGNATION
XM 900-51/0	Moteur DIESEL XUD 11 ATE.
XM 900-51/1	Antidémarrage codé.
XM 900-51/2	Refroidissement moteur.
XM 900-52/0	Jauge à carburant.
XM 900-52/1	Niveau et température eau moteur.
XM 900-52/2	Pression et température huile moteur.
XM 900-52/3	Montre et température extérieure.
XM 900-53/0	Démarrage - Génération de courant.
XM 900-54/0	Eclairage et signalisation extérieure.
XM 900-54/1	Alimentation éclairage caravane.
XM 900-55/0	Eclairage intérieur (Plafonnier - Lecteur de cartes - Eclaireur de seuils, Coffre - Boîte à gants).
XM 900-55/1	Eclairage intérieur (Cendriers - Volet radio - Prise).
XM 900-56/0	Essuyage et lavage avant et arrière.
XM 900-56/1	Rétroviseurs électriques et chauffants.
XM 900-57/0	Antiblocage de roues.



90

XM
900-000/2

3

NUMERO DE L'OPERATION	DESIGNATION
XM 900-58/0	Suspension hydraulique.
XM 900-63/0	Réglage sièges électriques.
XM 900-63/1	Accoudoir électrique.
XM 900-64/0	Climatisation de base.
XM 900-64/1	Réfrigération semi-régulée.
XM 900-64/2	Réfrigération tout-automatique.
XM 900-65/0	Autoradio.
XM 900-65/1	Radiotéléphone.
XM 900-67/0	Condammation centralisée.
XM 900-67/1	Alarme antivol.
XM 900-67/2	Lève-vitre avant.
XM 900-67/3	Lève-vitre arrière.



90

XM
900-000/3

1

**NOMENCLATURE
DES
PIECES**



Rep.	Désignation	Rep.	Désignation
BB00	Batterie	3040	Eclaireur bas de porte avant gauche
BB10	Boîtier d'alimentation	3042	Eclaireur bas de porte arrière gauche
C1450	Connecteur développement système	3045	Eclaireur bas de porte avant droit
C310	Connecteur alimentation + permanent éclairage caravane	3047	Eclaireur bas de porte arrière droit
C7000	Connecteur test antiblocage de roues	3050	Rhéostat d'éclairage
C7710	Connecteur test suspension	3053	Eclaireur allume cigare
C8000	Connecteur test climatisation	3054	Eclaireur cendrier
CA00	Contacteur antivol	3057	Eclaireur commande de volet cendrier
PSF0	Platine de servitude-boîte fusibles	3058	Eclaireur commande de volet autoradio
1010	Démarrreur	3060	Eclaireur miroir courtoisie conducteur
1020	Alternateur	3100	Contacteur d'éclaireur coffre
1086	Relais coupure démarrage par alarme antivol	3105	Eclaireur coffre (ou volet AR)
1150	Boîtier préchauffage	3110	Contacteur d'éclairage de boîte à gants
1160	Bougies de préchauffage	3115	Eclaireur boîte à gants
1208	Pompe d'injection diesel (correcteur d'avance, stop électrique, contact sécurité)	0004	Combiné
1244	Electrovanne proportionnelle EGR	4020	Thermocontact eau moteur
1251	Pompe à vide EGR	4025	Thermistance-thermocontact eau moteur (indicateur)
1311	Capteur surpression turbo	4030	Thermistance eau moteur (indicateur)
1400	Capteur point mort haut	4050	Sonde présence d'eau (décanter carburant)
1500	Relais motoventilateur	4110	Manocontact huile moteur
1510	Motoventilateur	4120	Sonde niveau d'huile
1620	Capteur vitesse véhicule	4315	Jauge à carburant (émetteur)
0002	Commutateur éclairage signalisation	4704	Contacteur fermeture capot (détection capot ouvert)
2000	Interrupteur feux de brouillard arrière	4705	Contacteur serrure coffre (détection coffre ouvert)
2100	Contacteur de stops	4720	Bruiteur d'oubli d'éclairage
2210	Feu de recul gauche	4900	Vignette indicateur détecteur anomalies
2215	Feu de recul droit	5015	Moteur essuie-vitre avant
2300	Interrupteur feux de détresse	5100	Pompe lave-vitre avant
2320	Feu indicateur direction avant gauche	5110	Contacteur niveau lave-vitre
2325	Feu indicateur direction avant droit	5215	Moteur essuie-vitre arrière
2340	Feu répéteur latéral gauche	5300	Pompe lave-vitre arrière
2345	Feu répéteur latéral droit	6000	Interrupteur de lève-vitre gauche porte gauche
2520	Avertisseur sonore	6005	Interrupteur de lève-vitre droit porte droite
2610	Projecteur gauche	6015	Interrupteur de lève-vitre droit porte gauche
2615	Projecteur droit	6030	Boîtier lève-vitre séquentiel
2620	Feu de position avant gauche	6040	Moteur lève-vitre avant gauche
2625	Feu de position avant droit	6045	Moteur lève-vitre avant droit
2630	Feu arrière gauche sur caisse	6100	Interrupteur arrière lève-vitre arrière gauche
2631	Feux arrière droit sur porte coffre	6105	Interrupteur arrière lève-vitre arrière droit
2632	Feux arrière gauche sur porte coffre	6110	Interrupteur avant lève-vitre arrière gauche
2633	Eclaireur plaque police droit	6115	Interrupteur avant lève-vitre arrière droit
2635	Feu arrière droit sur caisse	6120	Interrupteur condamnation lève-vitres arrière
2636	Eclaireur plaque police gauche	6126	Relais lève-vitres arrière en + AA
2660	Interrupteur feux antibrouillard avant	6130	Moteur lève-vitre arrière gauche
2670	Projecteur antibrouillard gauche	6135	Moteur lève-vitre arrière droit
2675	Projecteur antibrouillard droit	6200	Contacteur de condamnation porte avant gauche
3000	Contacteur de feuillure porte AV G	6205	Contacteur de condamnation porte avant droite
3001	Contacteur de feuillure porte AV D	6210	Contacteur condamnation porte arrière gauche
3002	Contacteur de feuillure porte AR G	6215	Contacteur condamnation porte arrière droite
3003	Contacteur de feuillure porte AR D	6216	Contacteur de condamnation issues coffre
3022	Plafonnier arrière gauche	6230	Récepteur infra-rouge de condamnation issues (plip)
3023	Plafonnier arrière droit	6240	Moteur condamnation porte avant gauche
3030	Plafonnier central	6245	Moteur condamnation porte avant droite
		6250	Moteur condamnation porte arrière gauche
		6255	Moteur condamnation porte arrière droite

**90****XM**
900-000/3**3**

Rep.	Désignation	Rep.	Désignation
6260	Moteur condamnation coffre	8125	Rétroviseur chauffant conducteur
6265	Moteur condamnation trappe carburant	8130	Rétroviseur chauffant passager
6300	Interrupteur avance siège conducteur	8200	Clavier antidémarrage codé
6305	Interrupteur avance siège passager	8306	Interrupteur siège AR chauffant gauche
6310	Interrupteur réhausse siège conducteur	8410	Autoradio
6315	Interrupteur réhausse siège passager	8413	Commande autoradio
6320	Moteur avance siège conducteur	8414	Contacteur tournant radio
6325	Moteur avance siège passager	8420	Haut-parleur avant gauche
6330	Moteur réhausse siège conducteur	8425	Haut-parleur avant droit
6340	Interrupteur dossier siège conducteur	8430	Haut-parleur arrière gauche
6345	Interrupteur dossier siège passager	8435	Haut-parleur arrière droit
6346	Interrupteur d'accoudoir central	8440	Haut-parleur tweeter avant gauche
6347	Moteur d'accoudoir central	8445	Haut-parleur tweeter avant droit
6350	Moteur inclinaison dossier siège conducteur	8475	Combiné radiotéléphone
6355	Moteur inclinaison dossier siège passager	8480	Emetteur récepteur radiotéléphone
6360	Relais réglage siège conducteur	8602	Boîtier volumétrique alarme antivol
6365	Relais réglage siège passager	8603	Interrupteur alarme antivol
6406	Commutateur des rétroviseurs	8604	Capteur volumétrique
6410	Rétroviseur conducteur	8605	Sirène alarme antivol
6415	Rétroviseur passager	8606	Led alarme antivol
6810	Moteur toit ouvrant	9000	Unité centrale (OSP)
7000	Capteur antiblocage de roue avant gauche	9005	Station feu avant gauche
7005	Capteur antiblocage de roue avant droite	9010	Station groupe motoventilateur
7010	Capteur antiblocage de roue arrière gauche	9015	Station feu avant droit
7015	Capteur antiblocage de roue arrière droite	9020	Station essuyage lavage
7020	Calculateur antiblocage de roue	9025	Station acquisition capteurs
7220	Montre	9030	Station porte et rétroviseur gauches
7222	Thermistance d'air extérieur	9035	Station combiné
7700	Capteur angulaire de direction	9040	Station afficheur
7705	Capteur hauteur de caisse	9045	Station habitacle
7706	Manocontact de frein	9050	Station porte et rétroviseur droits
7707	Capteur pédale accélérateur	9055	Station commutation, éclairage et signalisation
7710	Interrupteur suspension	9060	Station commutation essuyage
7715	Calculateur suspension	9065	Station console
7716	Electrovanne de suspension (seul ou avant)	9070	Station remorque
7717	Electrovanne de suspension arrière	9075	Station feu arrière gauche
8000	Interrupteur réfrigération	9080	Station hayon
8006	Thermistance évaporateur	9085	Station feu arrière droit
8007	Pressostat		
8020	Compresseur réfrigération		
8030	Thermistance d'air habitacle		
8031	Thermistance d'eau		
8032	Thermistance d'air extérieur		
8035	Thermostat électronique température habitacle		
8036	Commande affichage température		
8040	Commande vitesse pulseur		
8045	Module commande pulseur		
8050	Moteur pulseur		
8065	Motoréducteur volet de mixage		
8070	Motoréducteur volet entrée d'air		
8071	Motoréducteur volet de distribution		
8080	Calculateur climatisation		
8100	Allume cigare avant		
8105	Allume cigare arrière		
8120	Vitre arrière chauffante		



90

XM
900-000/4

1

**NOMENCLATURE
DES
FAISCEAUX**



REF.

NOMENCLATURE DES FAISCEAUX

AB	ANTIBLOQUEUR
AC	ALLUME CIGARE
AV	AVANT
CL	CONSOLE
CN	CABLE NEGATIF
CP	CABLE POSITIF
EC	ECLAIRAGE CONSOLE
EF	ECLAIRAGE COFFRE
EG	ECLAIRAGE BOITE A GANTS
GC	GROUPE DE CHAUFFAGE
LD	AILE AVANT DROITE
MT	MOTEUR
MV	MOTO-VENTILATEUR
OD	BLOC OPTIQUE DROIT
OG	BLOC OPTIQUE GAUCHE
OS	PLANCHE DE BORD OSP
PB	PLANCHE DE BORD
PC	PORTE CONDUCTEUR
PD	PORTE ARRIERE DROITE
PG	PORTE ARRIERE GAUCHE
PL	PLAFONNIER
PP	PORTE PASSAGER
RA	RADIO
RD	ARRIERE DROIT
RG	ARRIERE GAUCHE
SB	SUSPENSION BERCEAU
SC	SIEGE CONDUCTEUR
SM	SUSPENSION MOTEUR
SP	SIEGE PASSAGER
TC	INTERRUPTEUR PORTE CONDUCTEUR
TJ	INTERRUPTEUR CORRECTEUR PROJECTEUR
TO	TOIT OUVRANT
TP	INTERRUPTEUR PORTE PASSAGER
UD	USURE DE FREIN DROIT
UG	USURE DE FREIN GAUCHE
VG	VOLET GAUCHE



90

XM
900-000/5

1

CODIFICATION DES COULEURS

**CODIFICATION DES COULEURS**

BA	BLANC
BE	BLEU
BG	BEIGE
GR	GRIS
JN	JAUNE
MR	MARRON
MV	MAUVE
NR	NOIR
OR	ORANGE
RG	ROUGE
RS	ROSE
VE	VERT
VI	VIOLET

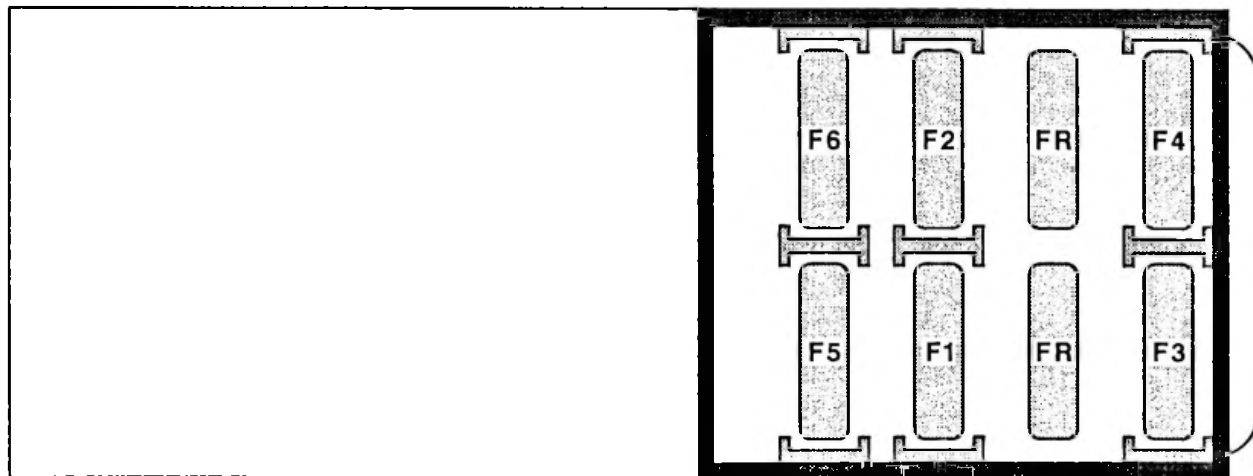
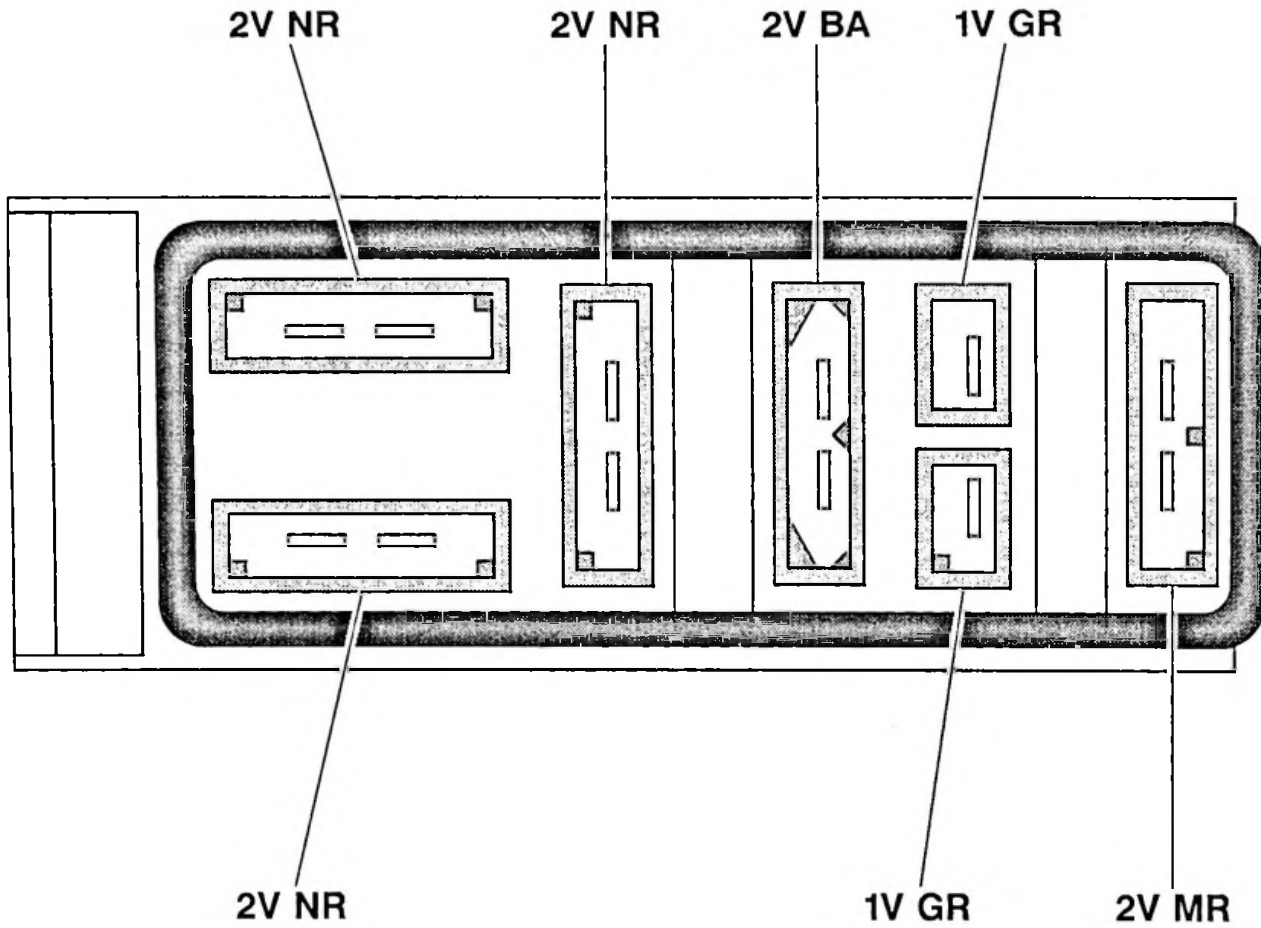


90

XM
900-000/6

1

**AFFECTATION DES
FUSIBLES
SOUS CAPOT MOTEUR
(BB10)**

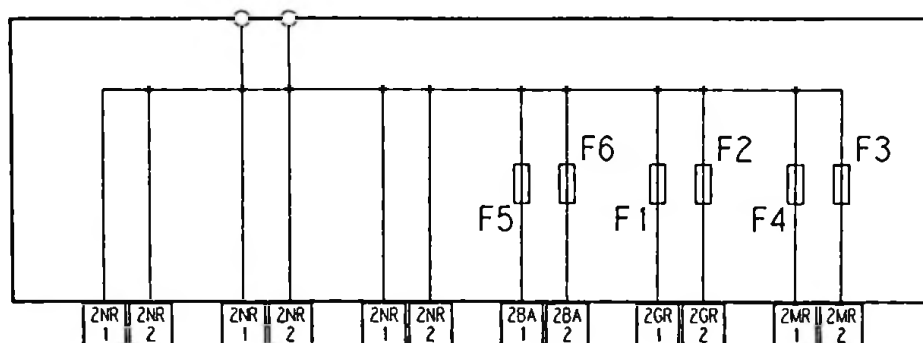




90

XM
900-000/6

3



FUSIBLES		ORGANES PROTEGES
F1	30 A VERT	Antiblocage de roues
F2	20 A JAUNE	Hydractive
F3	30 A VERT	Moto-ventilateur
F4	30 A VERT	Moto-ventilateur
F5		Non utilisé
F6	30 A VERT	Radio téléphone Alimentation équipements caravane

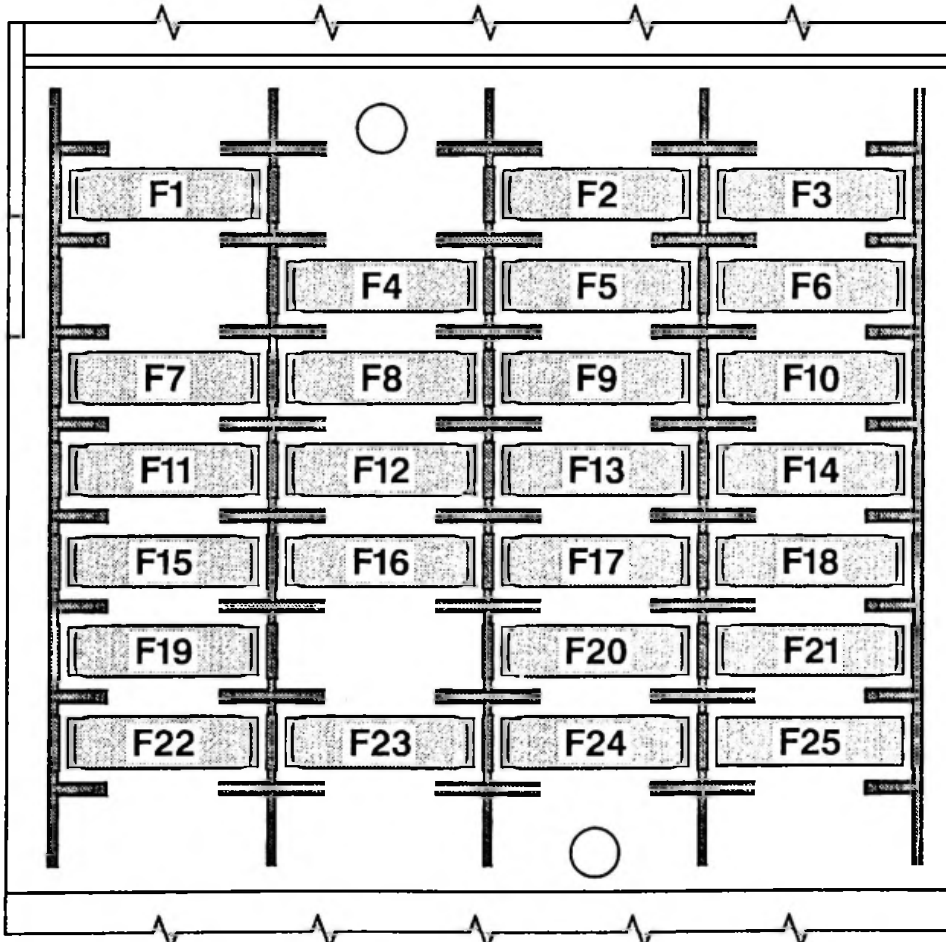
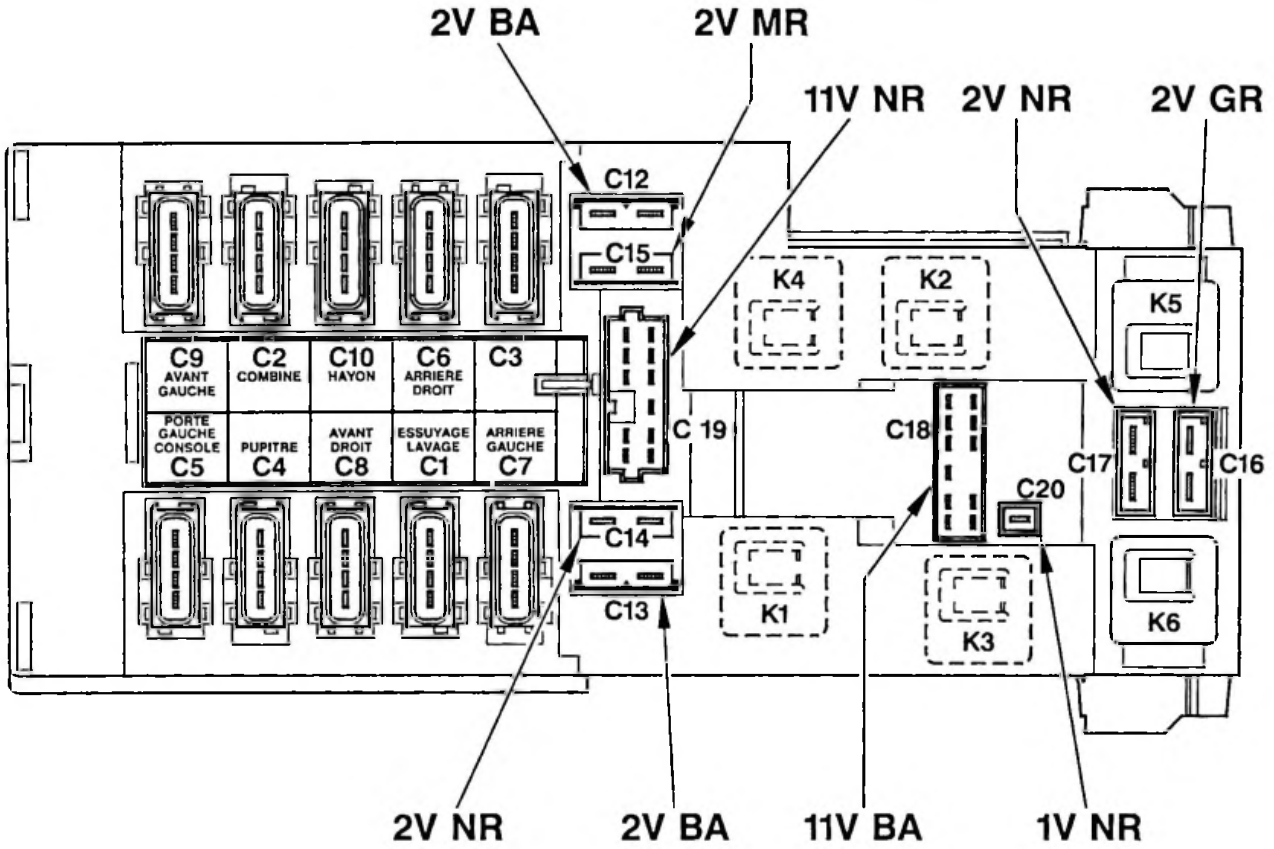


90

XM
900-000/7

1

**AFFECTATION DES
FUSIBLES
DANS COMPARTIMENT HABITACLE
(PSF0)**





90

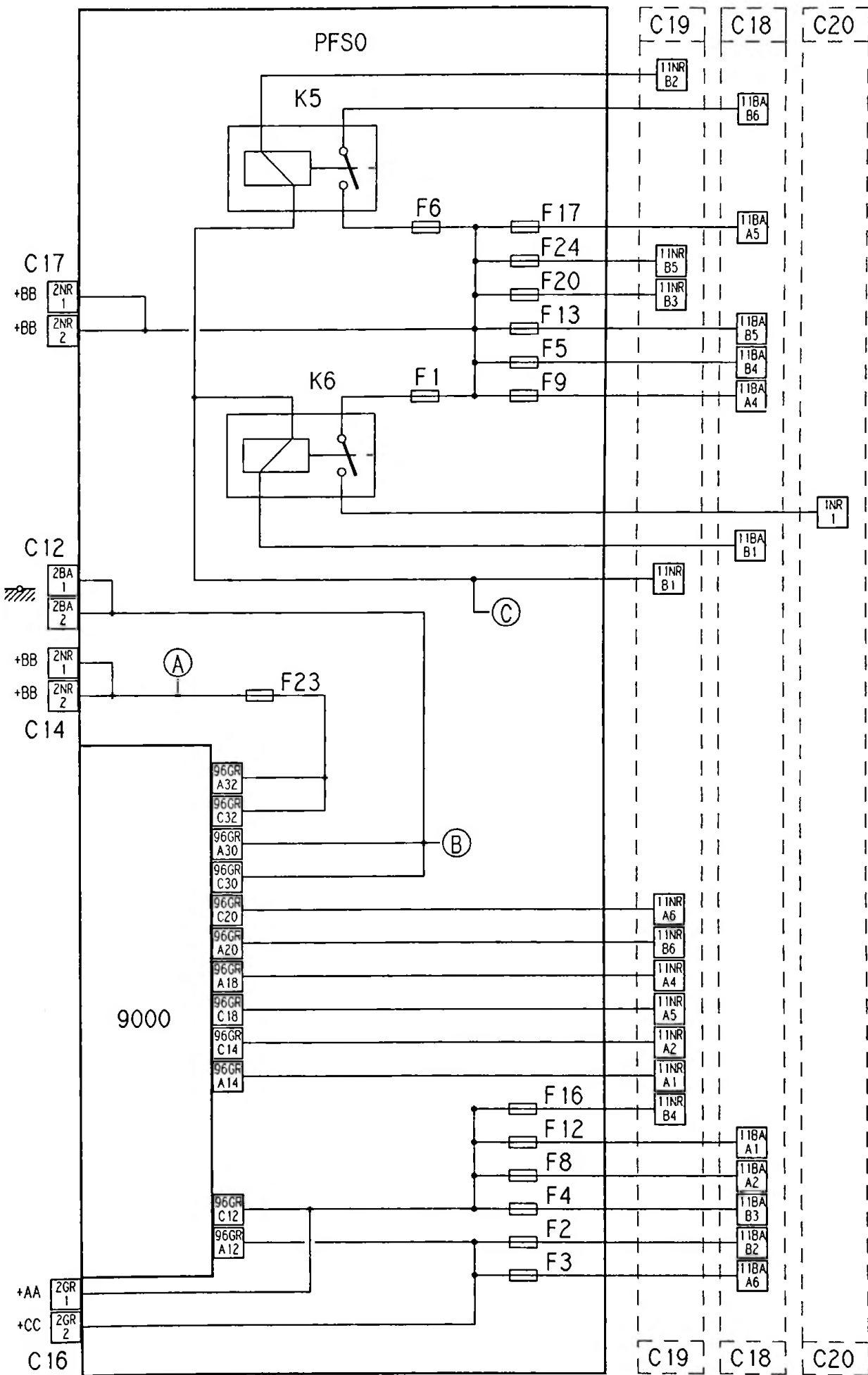
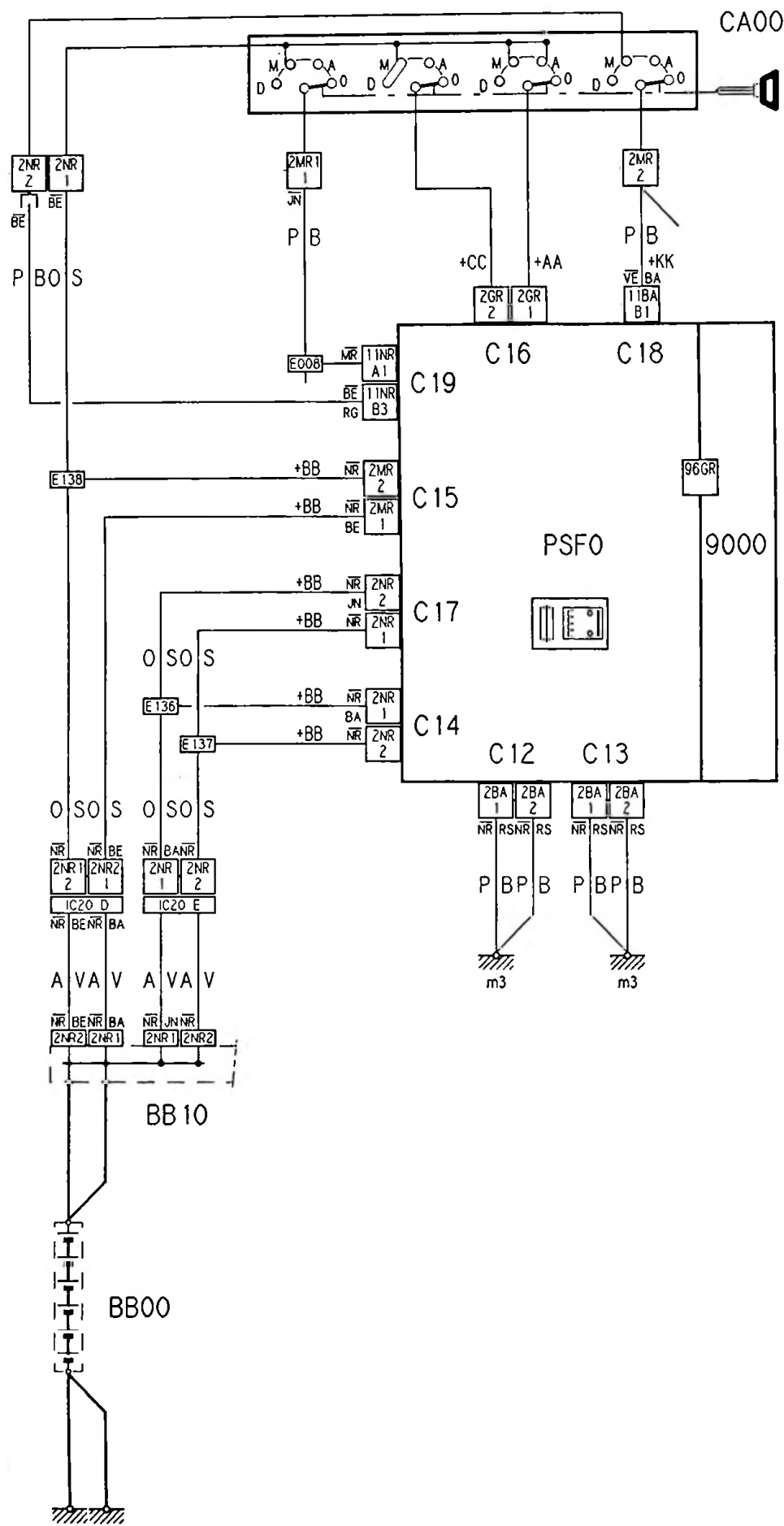
XM
900-000/7

5

6

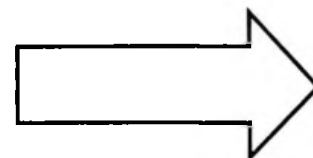
XM
900-000/7

90





FUSIBLES		ORGANES PROTEGES
F1	30 A VERT	Air conditionné
F2	5 A MARRON	Contact pédale de stop
F3	20 A JAUNE	Rhéostat d'éclairage Embrayage réfrigération Commande de chauffage Electrovanne coupure moteur Relais coupure démarrage Antidémarrage codé Boîtier de préchauffage Pompe à vide et électrovanne EGR
F4	10 A ROUGE	Antiblocage de roues
F5	15 A BLEU	Allume-cigares avant et arrière Prise de courant
F6	30 A VERT	Lève-vitres avant Toit ouvrant
F7	25 A BLANC	Rétroviseurs électriques Condamnation des portes Informations portes ouvertes Sonde de température extérieure Eclaireurs seuils de portes
F8	5 A MARRON	Radio
F9	30 A VERT	Sièges électriques conducteur
F10	30 A VERT	GMV Avertisseur gauche Bloc optique avant gauche
F11	10 A ROUGE	Voyants pupitre de contrôle Commutateur éclairage Interrupteur façade conducteur Bruiteur d'oubli lanterne Matrice de points Montre
F12	10 A ROUGE	Sièges électriques gauche et droit Toit ouvrant Lève-vitres avant et arrière Accoudoir électrique Eclairage intérieur sauf plafonnier
F13	30 A VERT	Siège électrique avant droit
F14	10 A ROUGE	Combiné Commutateur essuyage lavage





90

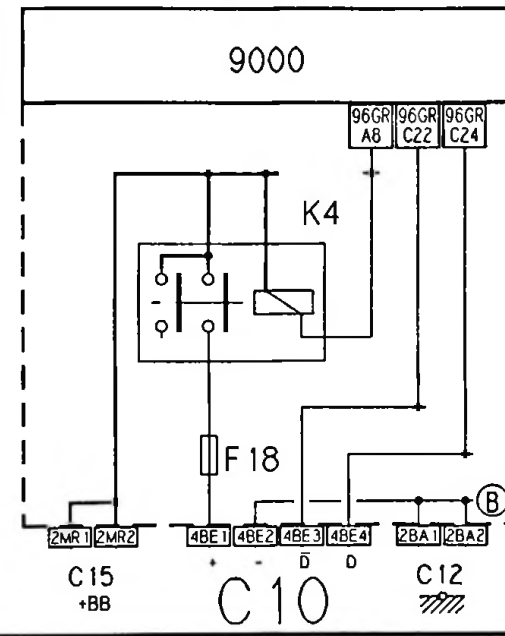
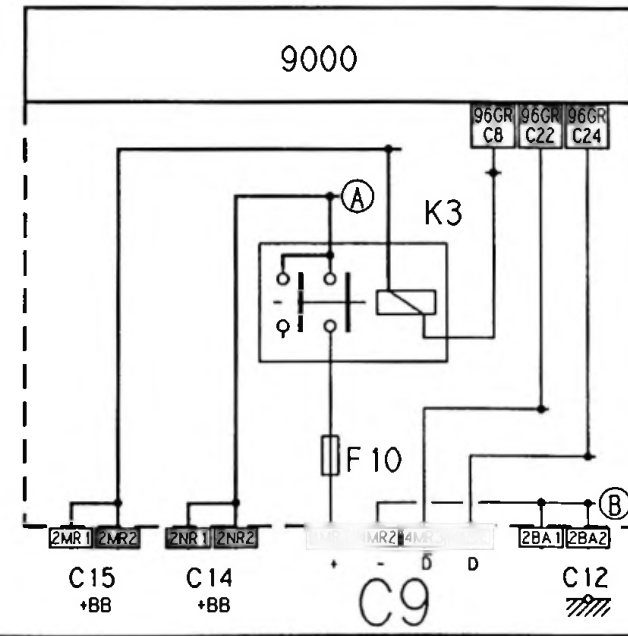
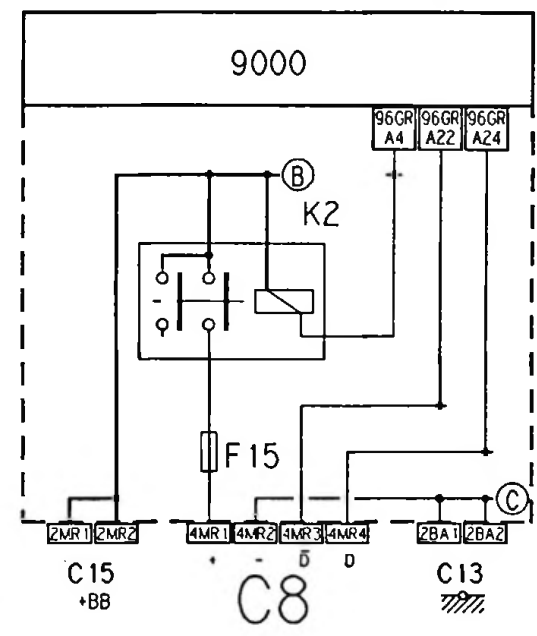
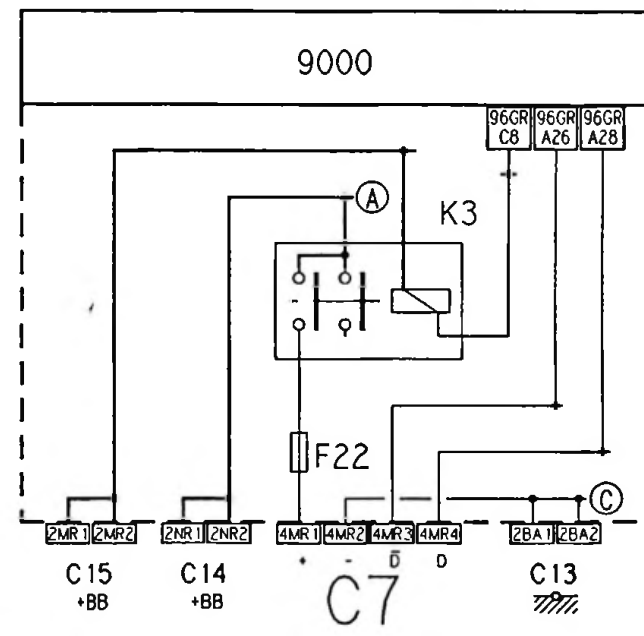
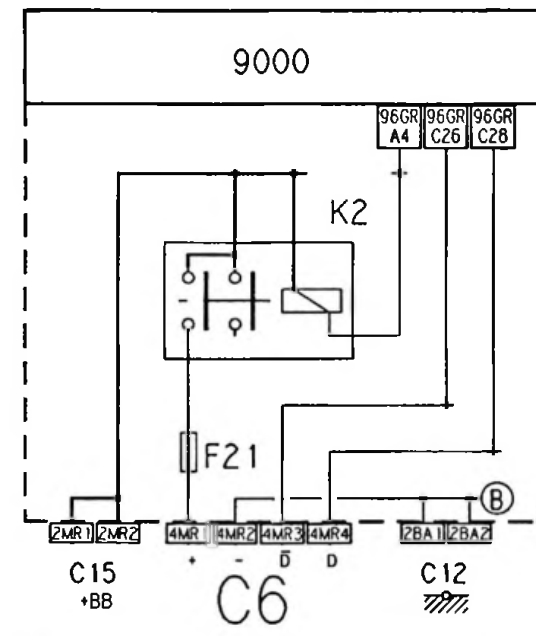
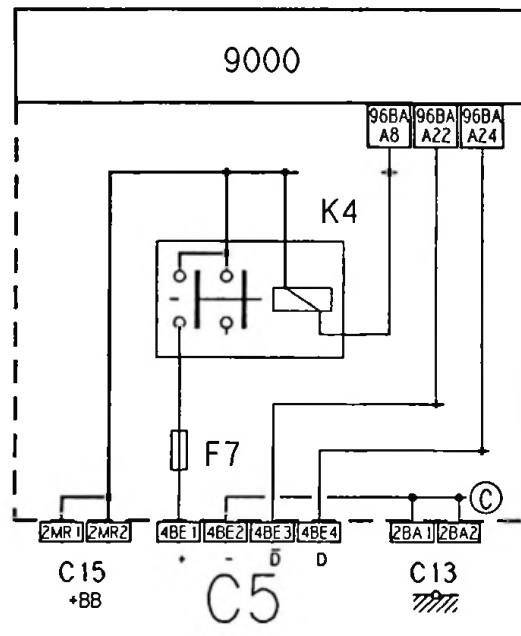
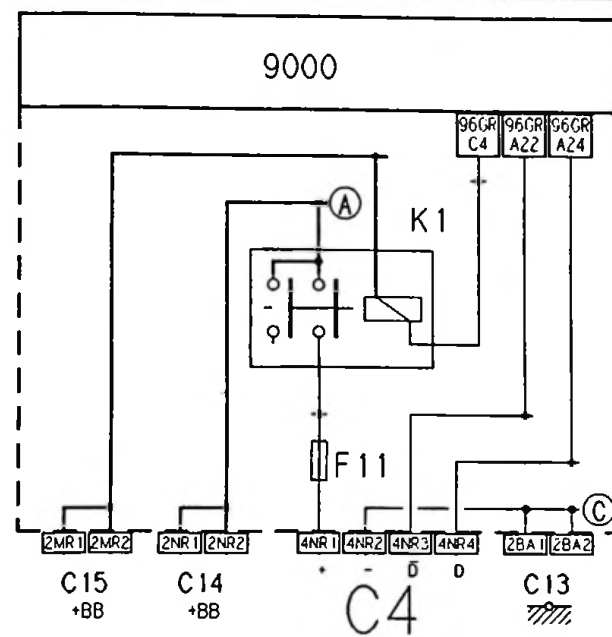
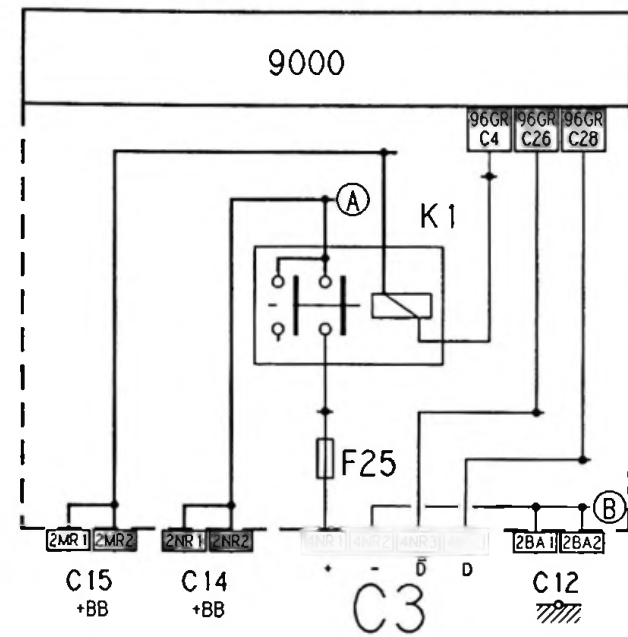
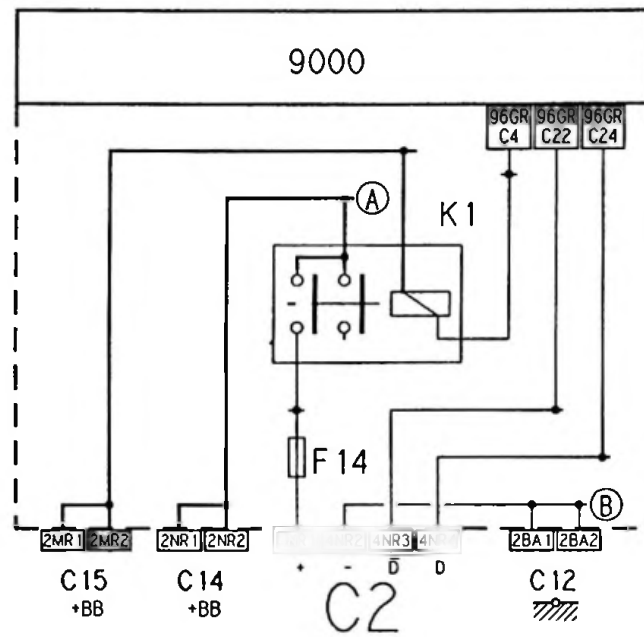
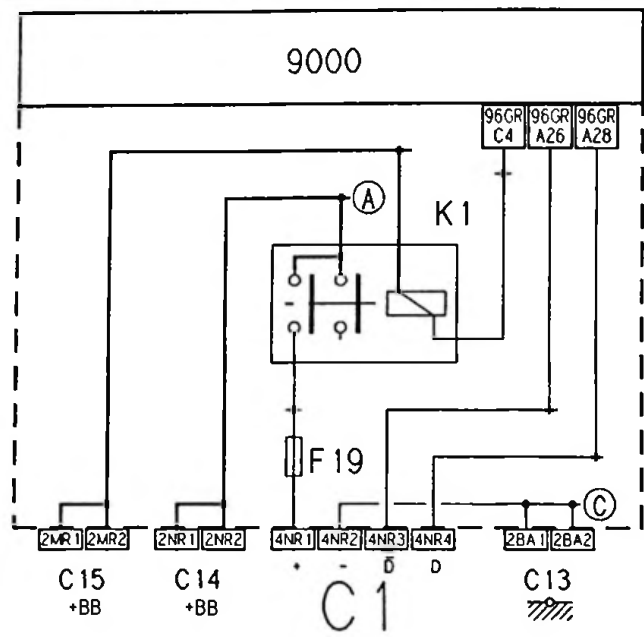
XM
900-000/7

8

9

XM
900-000/7

90



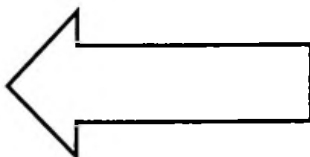


90

XM
900-000/7

7

FUSIBLES		ORGANES PROTEGES
F15	30 A VERT	Bloc optique droit Acquisition des informations état moteur (eau, huile...) Acquisition des informations état hydraulique (défaut, mode sport/normal) Embrayage réfrigération
F16	-	Non utilisé
F17	30 A VERT	Lève-vitres arrière Accoudoir électrique
F18	30 A VERT	Essuyage arrière Lunette chauffante Verrouillage électrique du coffre Information coffre ouvert Feux sur volet arrière
F19	30 A VERT	Essuyage avant Pompe lave-vitre avant et arrière Acquisition d'information d'état du véhicule (pression et niveau hydraulique, défaut ABS, pression du circuit de réfrigération, contact de marche arrière)
F20	10 A ROUGE	Réfrigération Hydraulique Recharge de sirène d'alarme
F21	20 A JAUNE	Rétroviseur électrique droit Condamnation centralisée Alarme Jauge à carburant Eclairage de coffre Verrouillage porte droite Demande réfrigération Feu arrière droit sur caisse
F22	30 A VERT	Feu arrière gauche sur caisse Feux de remorque
F23	5 A MARRON	Calculateur multiplexé (9000) Verrouillage centralisé sans contact Eclairage extérieur et intérieur sans contact Mémoire montre
F24	5 A MARRON	Mémoire radio Récepteur télécommande Antidémarrage codé Alarme
F25	-	Non utilisé





90

XM
900-000/8

1

IMPLANTATION DES BOITIERS MULTIPLEXES



90

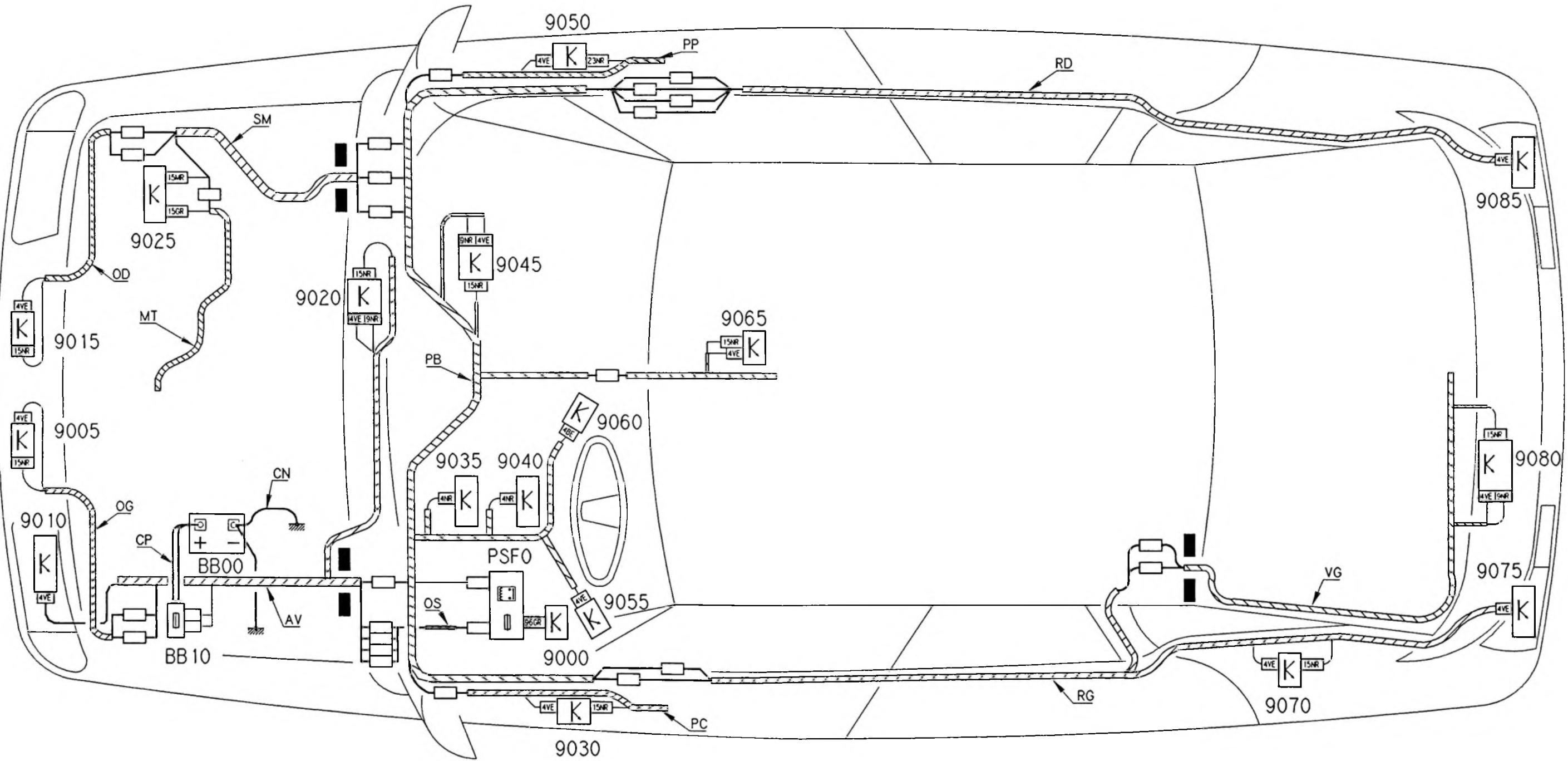
XM
900-000/8

4

5

XM
900-000/8

90





90

XM
900-000/9

1

IMPLANTATION DES INTERCONNEXIONS



90

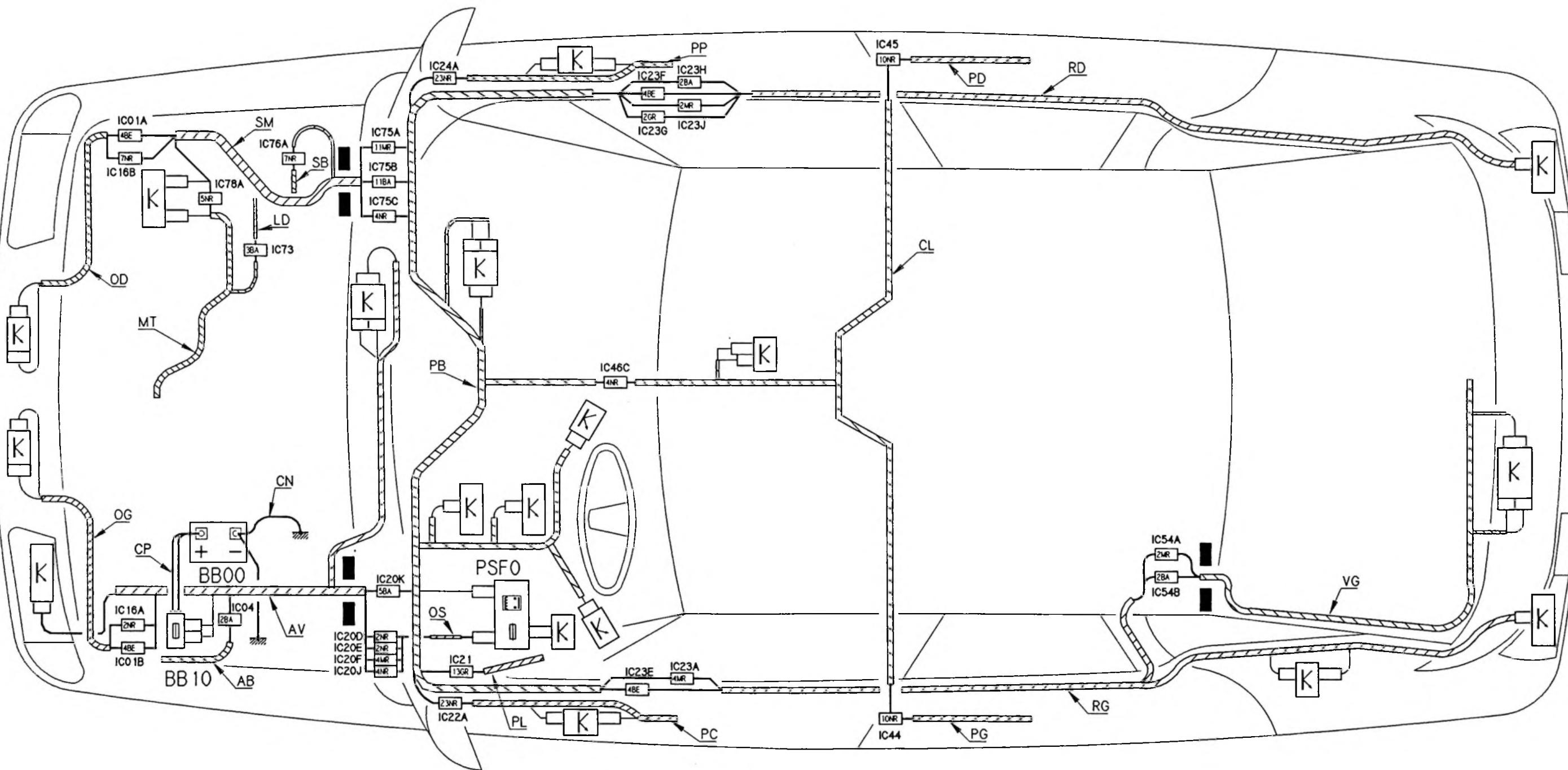
XM
900-000/9

4

5

XM
900-000/9

90



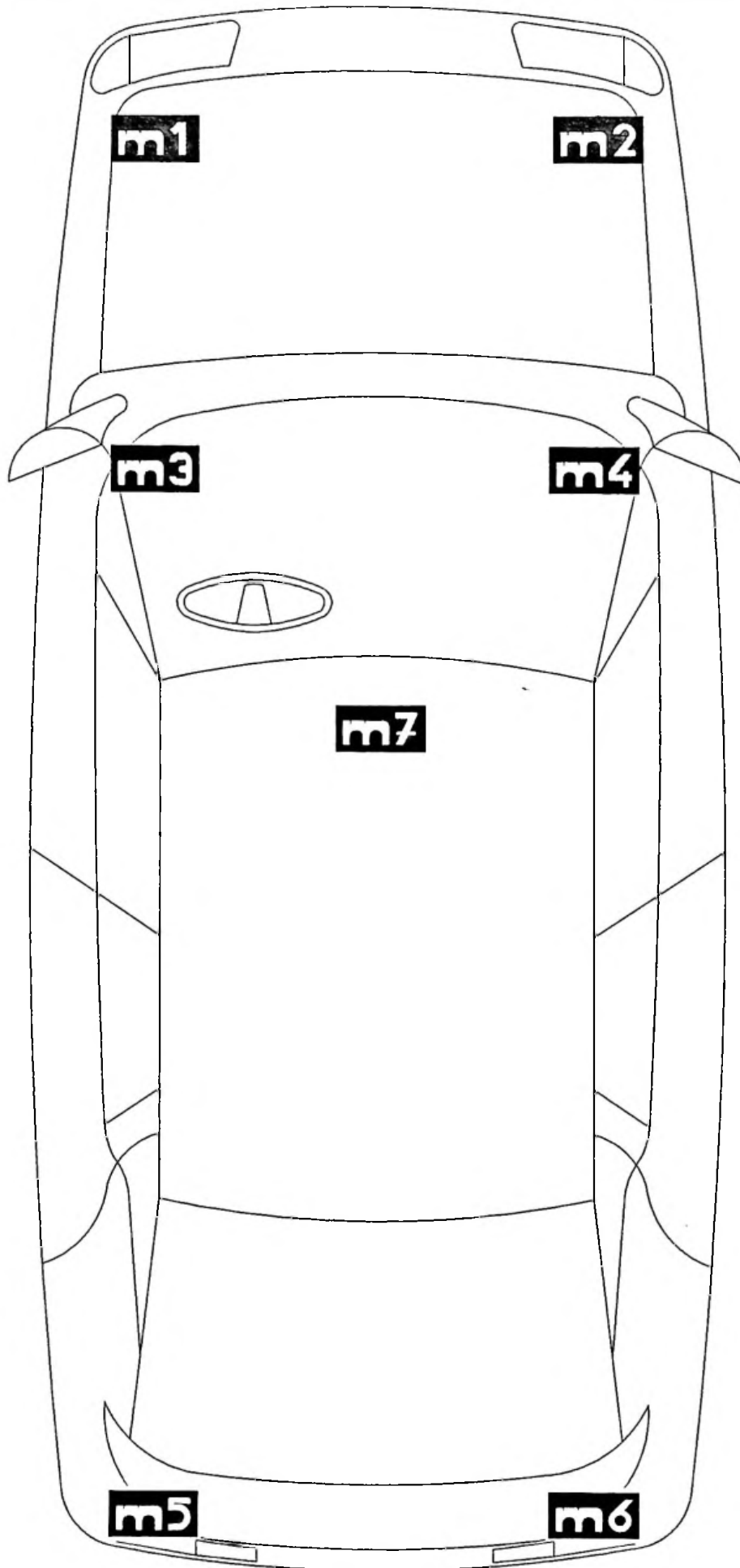


90

XM
900-000/10

1

IMPLANTATION DES POINTS DE MASSE





90

XM
900-000/11

1

GESTION DES EPISSURES



EPISSURES FAISCEAUX PB

E001	Station habitacle	9045	E001			
	E001		Moteur toit ouvrant	6810		
	E001		Interrupteur suspension	7710		
	E001		Groupe chauffage climatisation	8060		
	E001		E143			
E002	Platine servitude fusibles	PSF0	E001	Autoradio	8410	
	E002		E002	Sirène antivol	8605	
	E002		E002	LED alarme antivol	8606	
	E002		E002	Autoradio	8410	
	E002		E002	Station habitacle	9045	
E003	Platine servitude fusibles	PSF0	E002	Clavier antidémarrage codé	8200	
	Platine servitude fusibles		PSF0	E003	Récepteur infra-rouge de condamnation des issues (PLIP)	6230
	E003			E003		
	E003			E108		
	E003			Eclairer boîte à gants	3115	
E004	Platine servitude fusibles	PSF0	E146			
	E004		Station acquisition capteurs	9025		
	E004		E004			
	E004		Inter. lève-vitre G porte G	6000		
E006	Platine servitude fusibles	PSF0	Inter. lève-vitre D porte D	6005		
	E006		E166 (TC)			
	E006		E006			
	E006		E006	Boîtier préchauffage	1150	
	E006		E006	E114		
	E006		E006	Groupe chauffage climatisation	8060	
	E006		E006	Rhéostat d'éclairage	3050	
E008	Contacteur antivol	CA00	E006	Relais coupure démarrage	1086	
	Platine servitude fusibles	PSF0	E008	Clavier antidémarrage codé	8200	
	E008		E008	Relais coupure démarrage	1086	
	E008					
E009	Masse	m4	E008			
	E009		E009	Autoradio	8410	
	E009		E009	Contacteur éclairage boîte à gants	3110	
	E009		E009	Récepteur infra-rouge de condamnation des issues (PLIP)	6230	
	E009		E009	Boîtier volumétrique alarme antivol	8602	
	E009		E009	E107		
	E009		E009	Interrupteur suspension	7710	
	E009		E009	Interrupteur suspension	7710	
	E009		E009	Contacteur frein de stationnement	4400	
	E009		E009	E109		
	E009		E009	Station habitacle	9045	



90

XM
900-000/11

3

E013	Platine servitude fusibles	PSF0	Station afficheur	9040
	E013		Station commutation éclairage et signalisation	9055
E014	Platine servitude fusibles	PSF0	Station combiné	9035
	E014		Station commutation essuyage	9060
E015	Platine servitude fusibles	PSF0	Station console	9065
	E015		Station porte et rétroviseur gauche	9030
E017	Rhéostat d'éclairage	3050	E017	
	E017		Calculateur climatisation	8080
	E017		Autoradio	8410
E016	Platine servitude fusibles	PSF0	Station feu arrière droit	9085
	Station habitacle		Station porte et rétroviseur droit	9050

EPISSURES FAISCEAUX AV

E056	Contacteur feux de recul	2200 8007	E056	
	Pressostat		Station essuyage lavage	9020
	E056		Pressostat	8007
	E056		Manocontact liquide circuit hydrau.	6632
E059	Platine servitude fusibles	PSF0	Station feu avant gauche	9005
	E059		Station groupe motoventilateur	9010

EPISSURES FAISCEAUX MT

E086	E114		E086	
	E086		Pompe à vide EGR	1251
	E086		Pompe d'injection diesel	1208
	E086		Sonde présence d'eau	4050

EPISSURES FAISCEAUX MV

E096	Masse m1		E096	m1
	E096		Motoventilateur	1510A
	E096		Station groupe motoventilateur	9010

EPISSURES FAISCEAUX PL

E106	Station habitacle	9045	Plafonnier central	3030
	E106		Plafonnier AR G	3022
	E106		Plafonnier AR D	3023
E107	E009 (PB) masse		Plafonnier central	3030
	E107		Plafonnier AR G	3022
	E107		Plafonnier AR D	3023



E108	E003 (PB)		E108	E108	3022
	E108		E108	3023	
	E108		Eclairer miroir courtoisie	3060	
	E108				
E109	E009 (PB) masse		E109	E109	3022
	E109		E109	3023	
	E109		E109	3030	
	E109		Eclairer miroir de courtoisie	3060	
	E109		Récepteur infra-rouge de condamnation des issues (PLIP)	6230	
	E109				

EPISSURES FAISCEAUX SM

E111	Masse	m2		Calculateur suspension	7715
	E161 (SB)			Calculateur suspension	7715
	E111			Station acquisition capteurs	9025
	E111			Sirène alarme	8605
	E111			Capteur vitesse véhicule	1620
E112	Boîtier d'alimentation	BB10	E112	Calculateur suspension	7715
	E112		Calculateur suspension	7715	
	E112				
E113	Contacteur antivol	CA00	E113	Calculateur suspension	7715
	E113		Capteur hauteur de caisse	7705	
	E113		Sonde niveau eau moteur	4010	
	E113		Sirène alarme	8605	
	E113		Capteur vitesse véhicule	1620	
E114	E006 (PB)		E114	E086 (MT)	
	E114		Station acquisition capteurs	9025	
	E114				
E115	Platine servitude fusibles	PSF0	E115	Station feu avant droit	9015
	E115		Station acquisition capteurs	9025	

EPISSURES FAISCEAUX VG

E121	Station hayon		E121	E121	
	E121		Feu de recul droit	2215	
	E121		Feu AR D sur porte coffre	2631	
	E121		Eclairer plaque de police droit	2633	
	E121		Eclairer plaque de police gauche	2636	
E122	Vitre arrière chauffante	8120	Faisceau nappe VG		



EPISSURES FAISCEAUX RG

E131	Masse	m5	E131	
	E131		Station remorque	9070
	E131		Station remorque	9070
	E131		Prise remorque "12 S"	
E132	Boîtier d'alimentation	BB10	E132	
	E132		Emetteur récepteur radio-téléphone	8480
	E132		Prise remorque "12 S"	
E133	Platine servitudes fusibles	PSF0	Station feu arrière gauche	9075
	E133		Station remorque	9070

EPISSURES FAISCEAUX OS

E136	Boîtier d'alimentation	BB10	Platine servitude fusibles	PSF0
	E136		Platine servitude fusibles	PSF0
E137	Boîtier d'alimentation	BB10	Platine servitude fusibles	PSF0
	E137		Platine servitude fusibles	PSF0
E138	Boîtier d'alimentation	BB10	Platine servitude fusibles	PSF0
	E138		Contacteur antivol	CA00
E141	Platine servitude fusibles	PSF0	E141	
	E141		Allume cigare avant	8100
	E141		Inter. condamnat° lève-vitre AR	6120
E142	Station console	9045	E142	
	E142		Inter feuillure porte AV G	3000
	E142		Inter feuillure porte AV D	3001
	E142		Inter feuillure porte AR G	3002
	E142		Inter feuillure porte AR D	3003
E143	E001		E143	
	E143		Inter. condamnat° lève-vitre AR	6120
	E143		Eclaireur allume cigare	3053
	E143		Eclaireur cendrier	3054
	E143		Eclaireur volet autoradio	3058
	E143		Eclaireur volet cendrier	3057
	E143		Inter. accoudoir central	6346
	E143		Inter. AV lève-vitre AR droit	6115
	E143		Inter. AV lève-vitre AR gauche	6110
E145	Masse m7		E145	
	E145		Allume cigare avant	8100
	E145		Inter. condamnat° lève-vitre AR	6120
	E145		Allume cigare arrière	8105
	E145		Inter. AV lève-vitre arrière droit	6115
	E145		Relais lève-vitre arrière	6126
	E145		Inter. condamnat° lève-vitre AR	6120
	E145		Inter. AV lève-vitre arrière gauche	6110
	E145		Siège conducteur	
	E145		Siège passager	
	E145		Prise alimentation	C310



E146	E003 (PB) E146 E146 E146		E146 Relais réglage siège conducteur Relais réglage siège passager Relais lève-vitre arrière	6360 6365 6126
E147	Relais lève-vitre arrière E147 E147 E147 E147	6126	E147 Inter. accoudoir central Inter. avant lève-vitre AR droit Inter. avant lève-vitre AR gauche Inter. condamnat° lève-vitre AR	6346 6115 6110 6120
E148	Inter. condamnat° lève-vitre AR E148	6120	E148 Allume-cigare arrière	8105
E150	Inter. condamnat° lève-vitre AR E150 E150	6120	E150 Inter. ARt lève-vitre AR gauche Inter. AR lève-vitre AR droit	6100 6105
E152	Masse m7 E152 E152 E152 E152 E152 E152 E152 E152 E152		E152 Commutateur rétroviseurs Inter. accoudoir central Inter. accoudoir central Inter. accoudoir central Eclaireur cendrier Eclaireur volet cendrier Eclaireur volet autoradio Inter. AV lève-vitre AR G Inter. AV lève vitre AR D	6406 6346 6346 6346 3054 3057 3058 3010 6115

EPISSURES FAISCEAUX SB

E161	E111 (SM) E161 E161 E161		Electrovanne de suspension avant Manocontact de frein Electrovanne de suspension AR Capteur hauteur de caisse	7716 7706 7717 7705
------	-----------------------------------	--	--	------------------------------

EPISSURES FAISCEAUX TC

E166	E004 E166 E166 E166		E166 Inter. lève-vitre G porte G Inter. lève-vitre D porte D Boîtier lève-vitre séquentiel	6000 6015 6030
E167	E009 (PB) masse E167 E167 E167 E167	m4	E167 Inter. lève-vitre G porte G Inter. lève-vitre D porte D Boîtier lève-vitre séquentiel Inter. lève-vitre D porte G	6000 6015 6030 6015

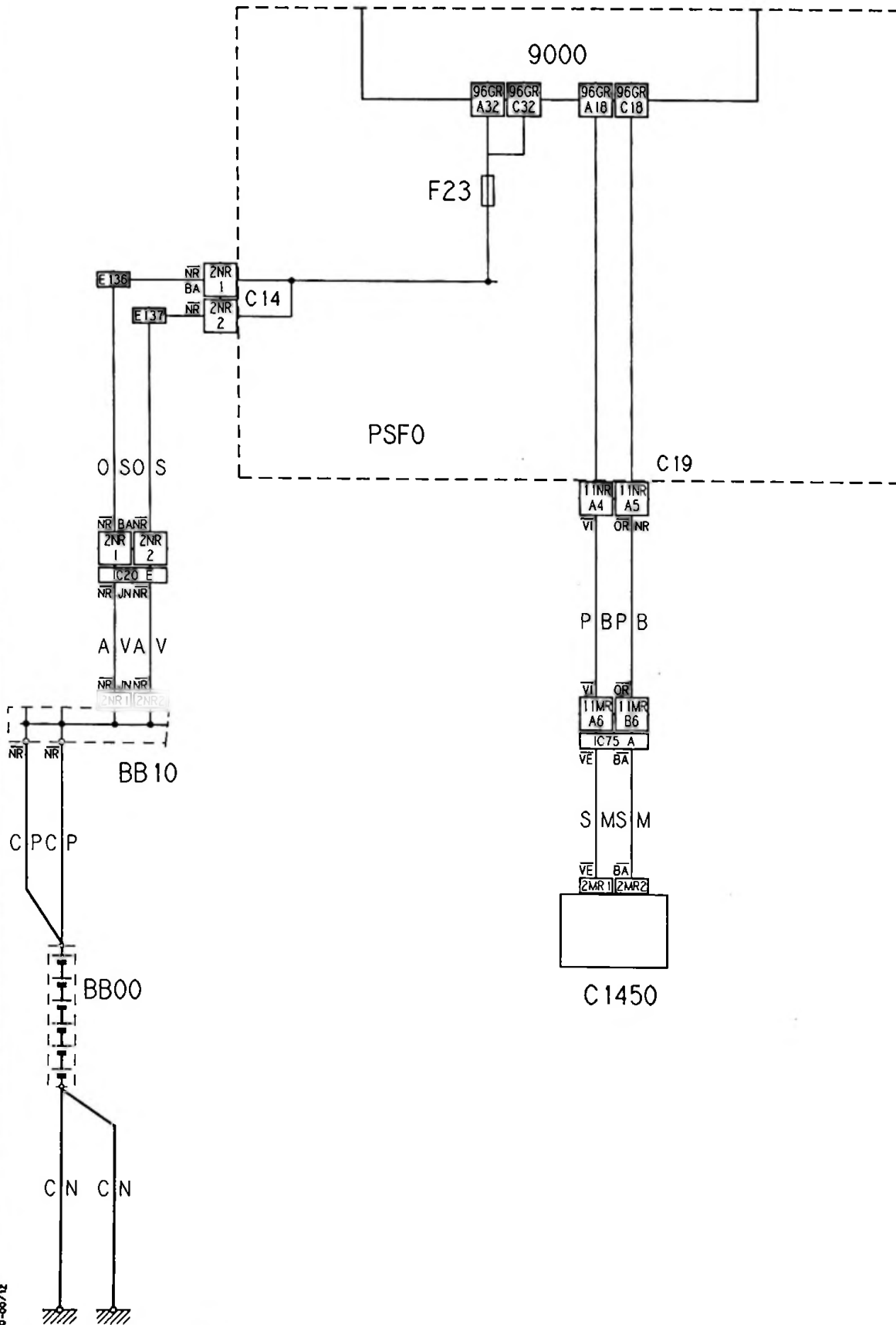


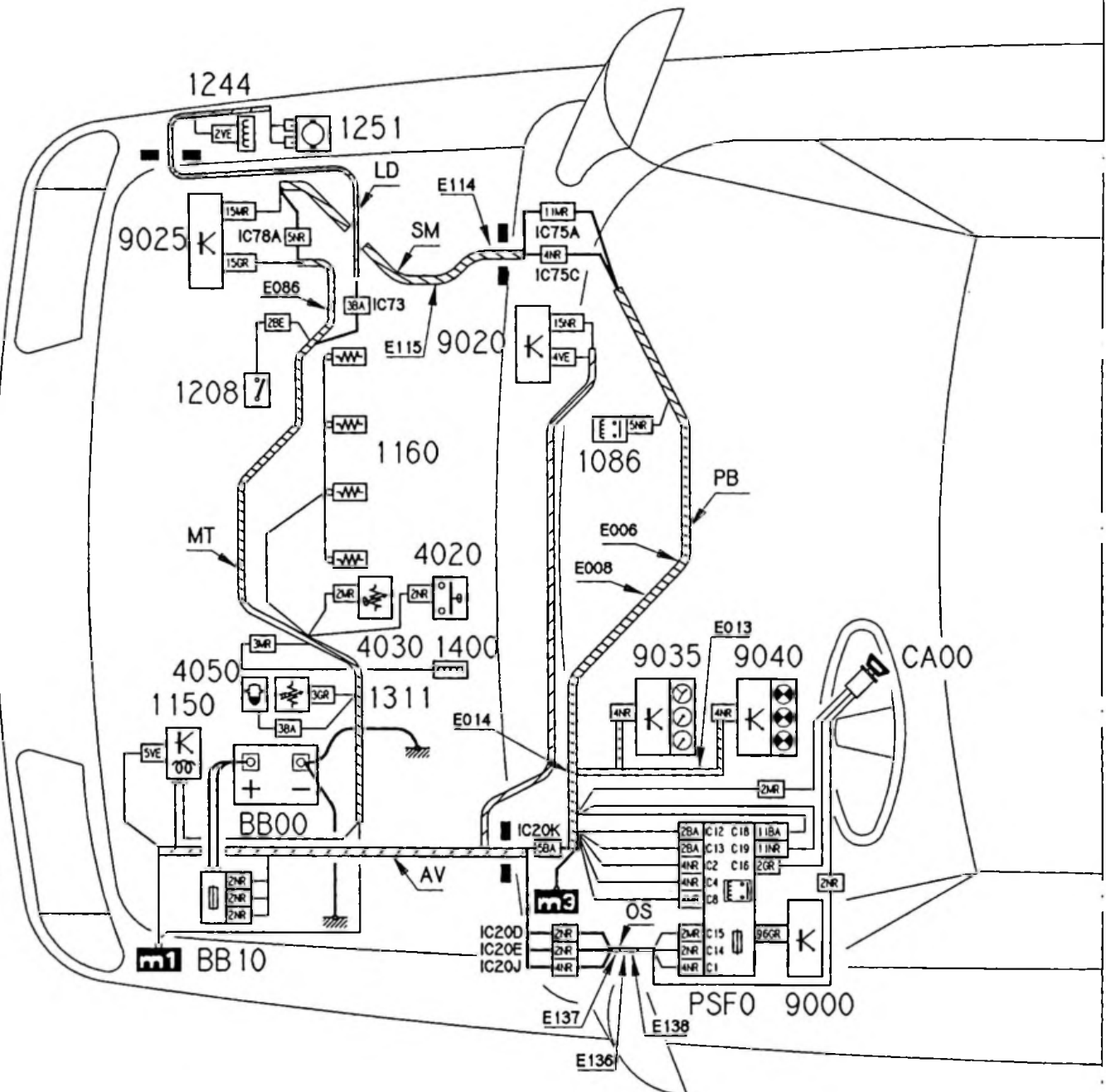
90

XM
900-000/12

1

**CABLAGE
PRISE DIAGNOSTIC
MULTIPLEXEE**







90



XM
900-51/0

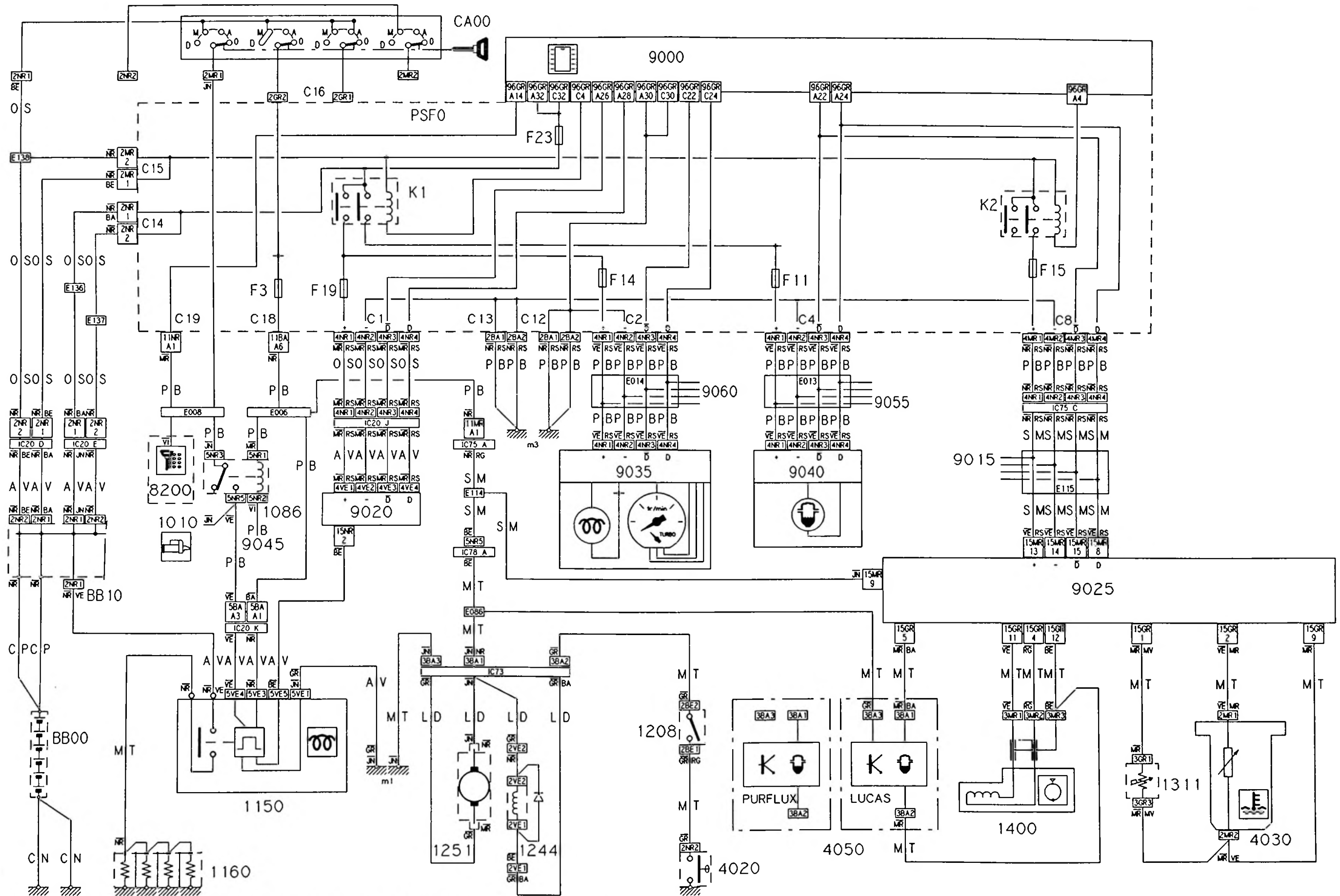
4

5

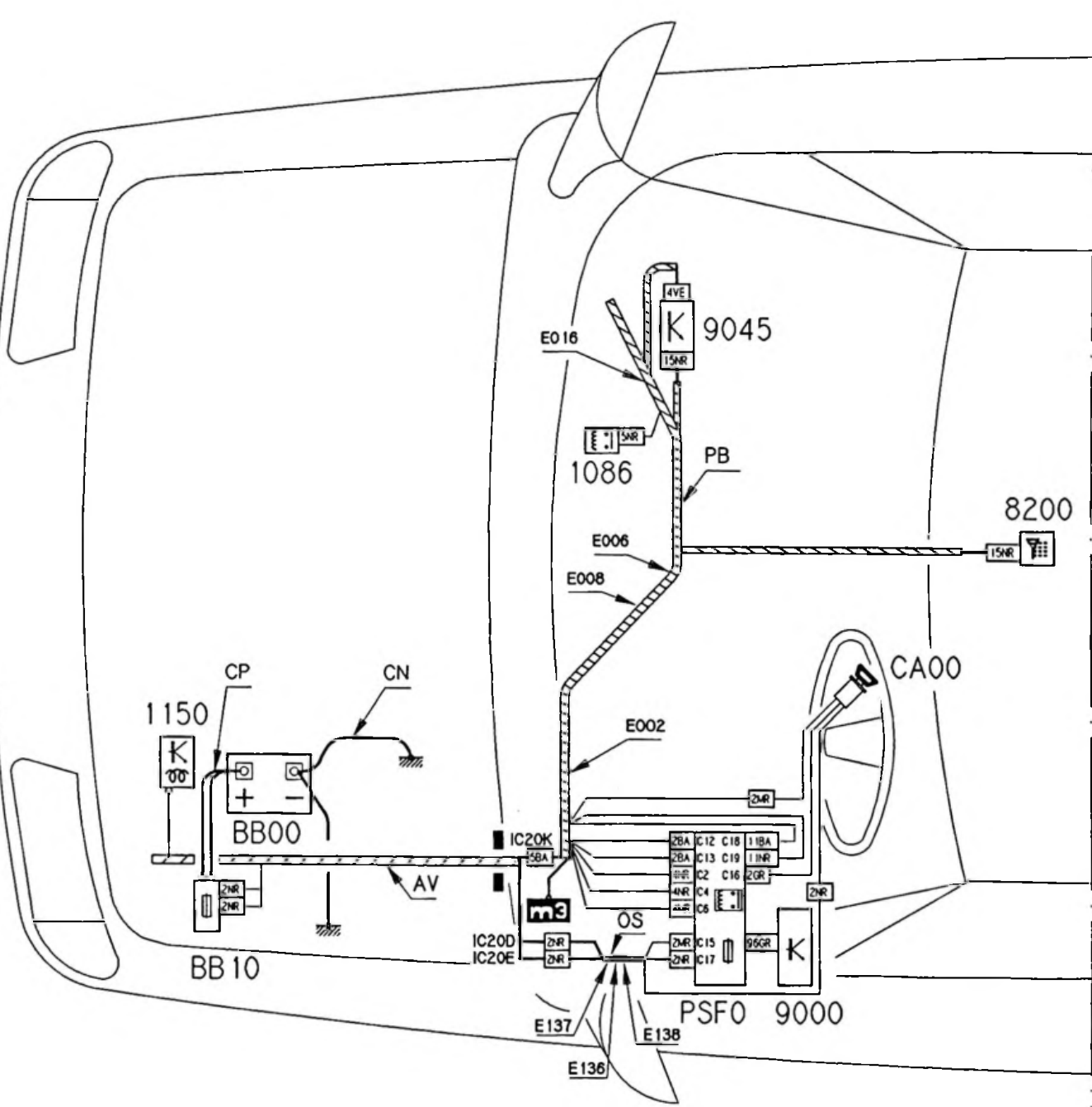
XM
900-51/0



90



1 2 3 4 5 6 7 8 9 10 11 12 13 14 15 16 17 18 19 20 21 22 23 24 25 26 27 28 29 30 31 32 33 34 35 36 37 38 39 40 41 42 43 44 45 46 47 48 49 50 51 52 53 54 55 56 57 58 59 60 61 62



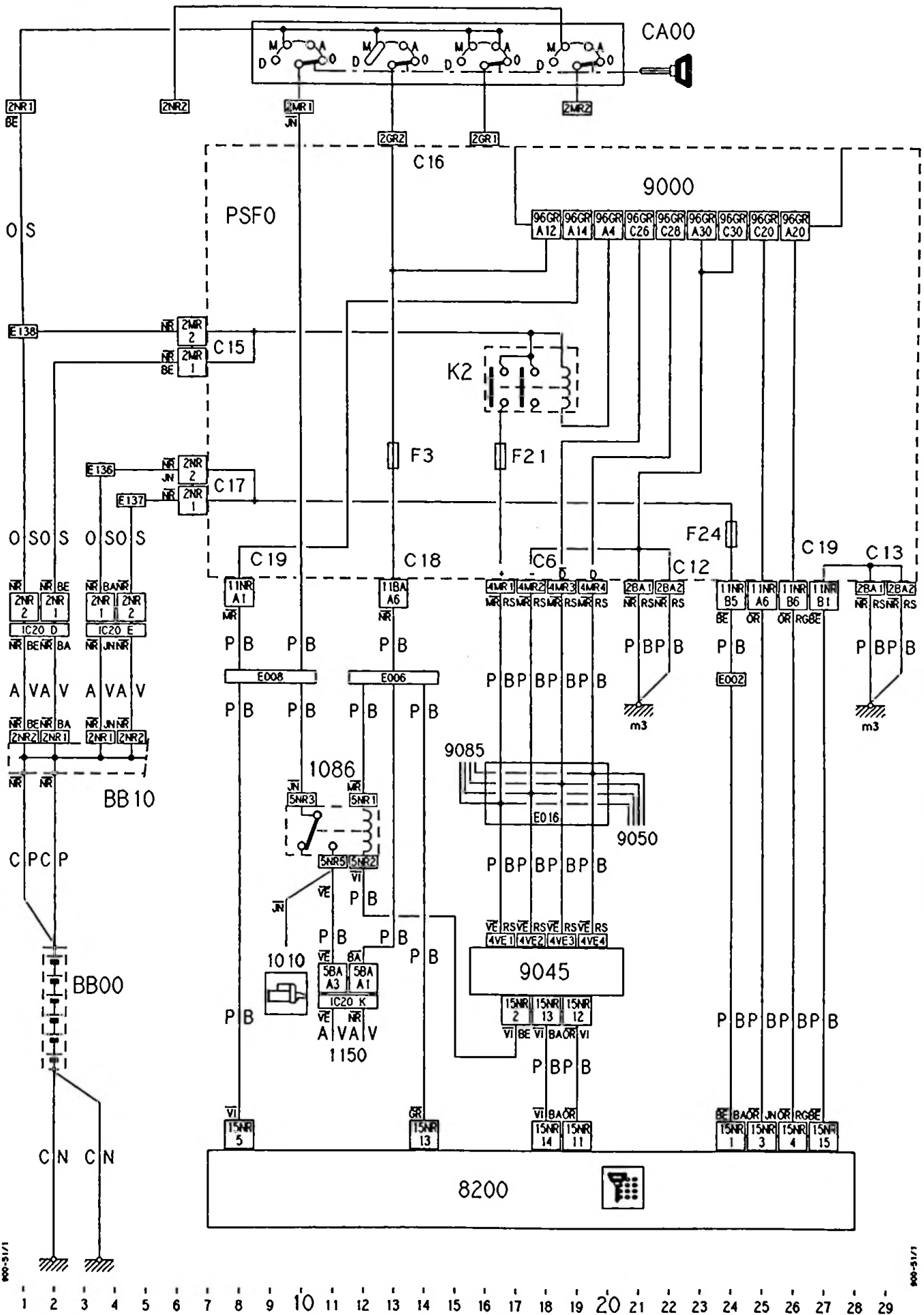


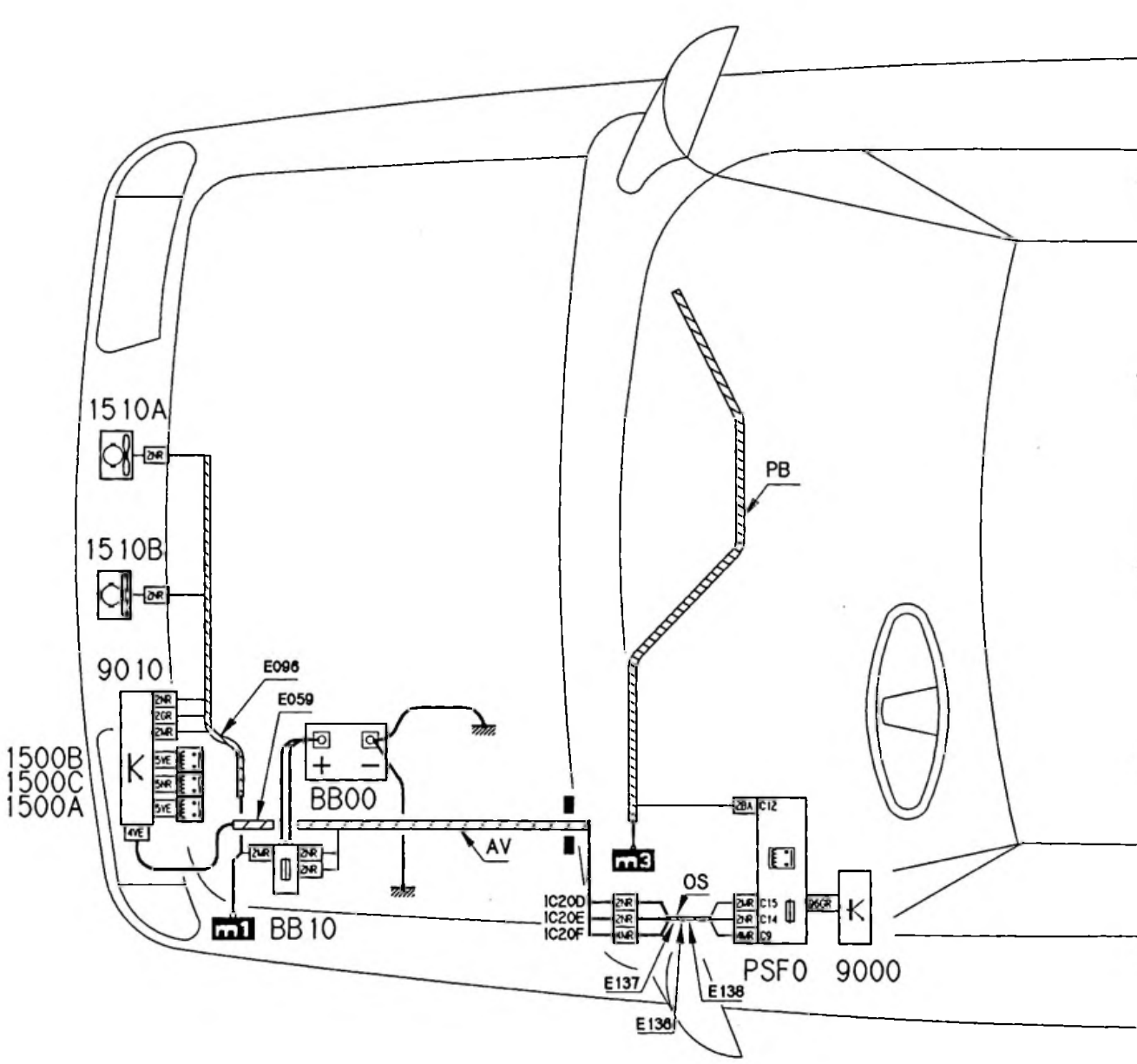
90



XM
900-51/1

3





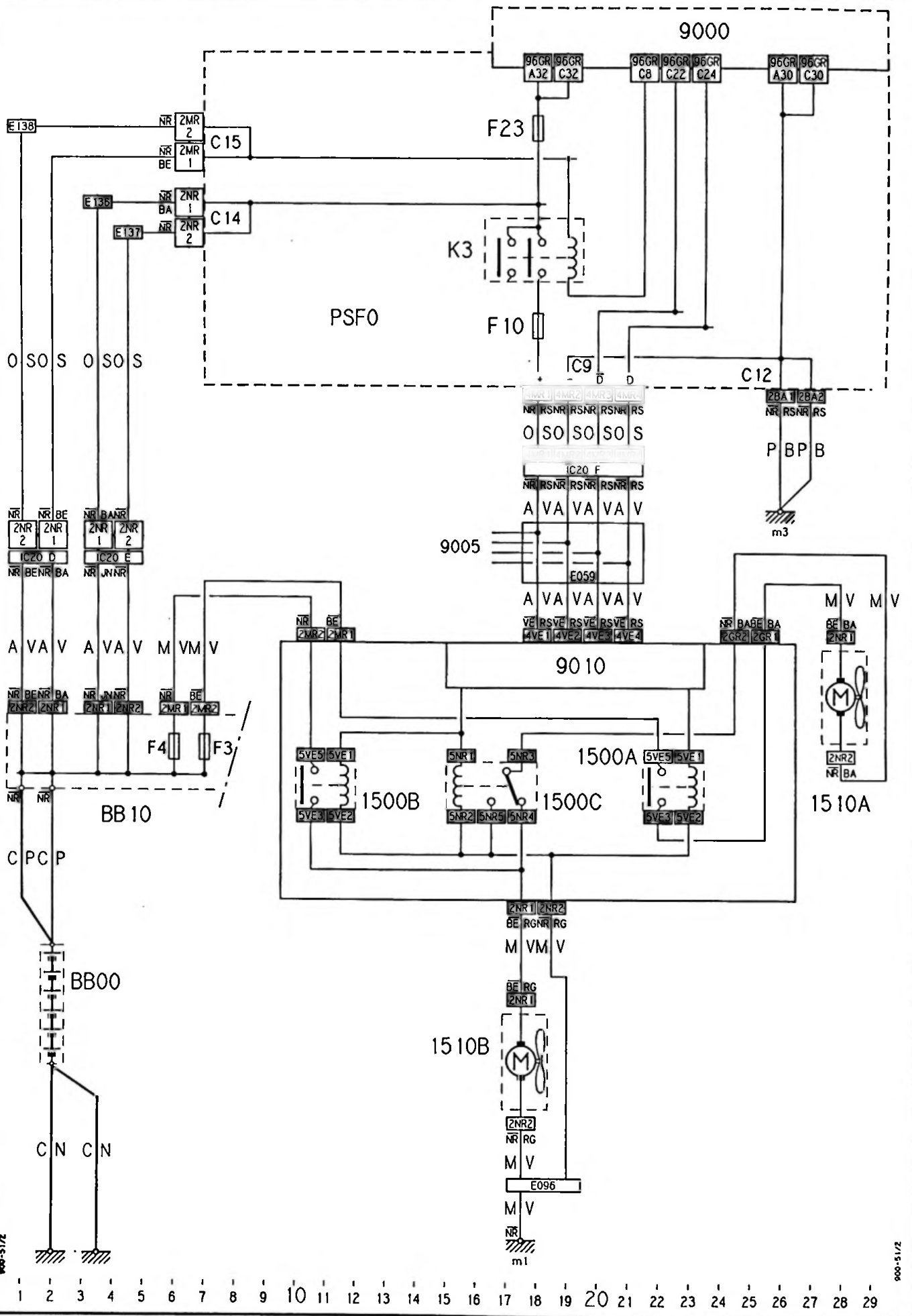


90



XM
900-51/2

3



900-51/2

900-51/2

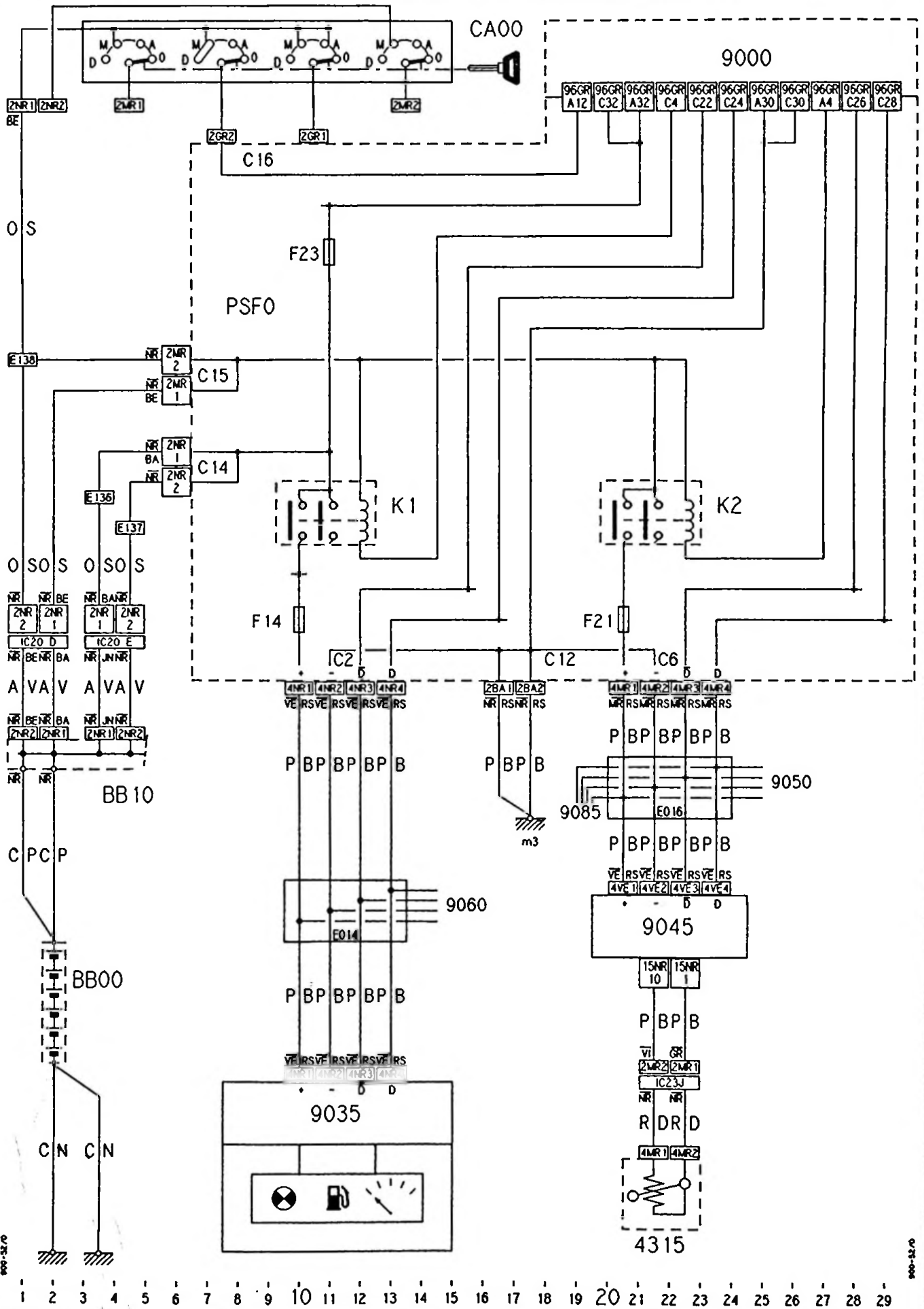


90



XM
900-52/0

5



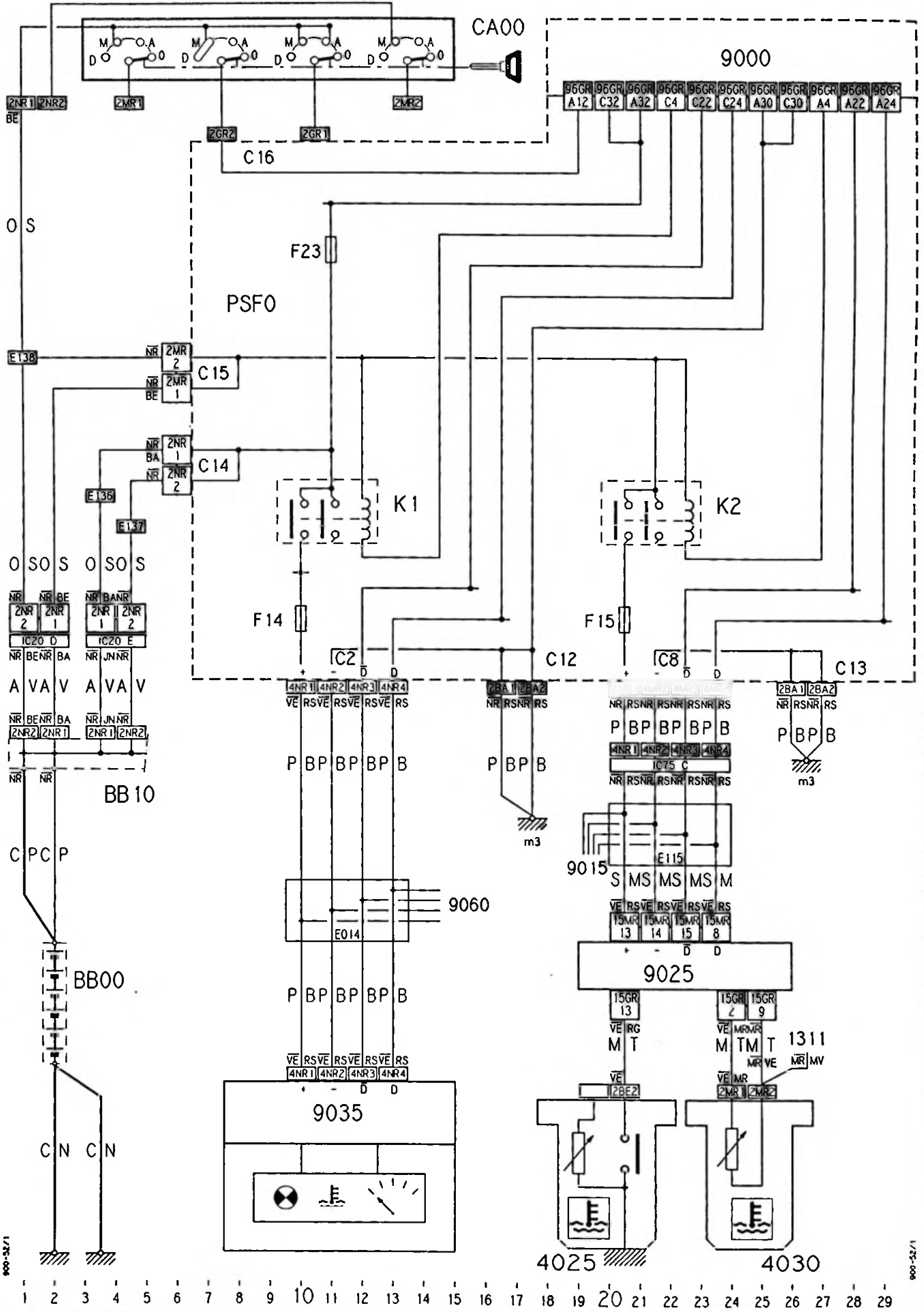


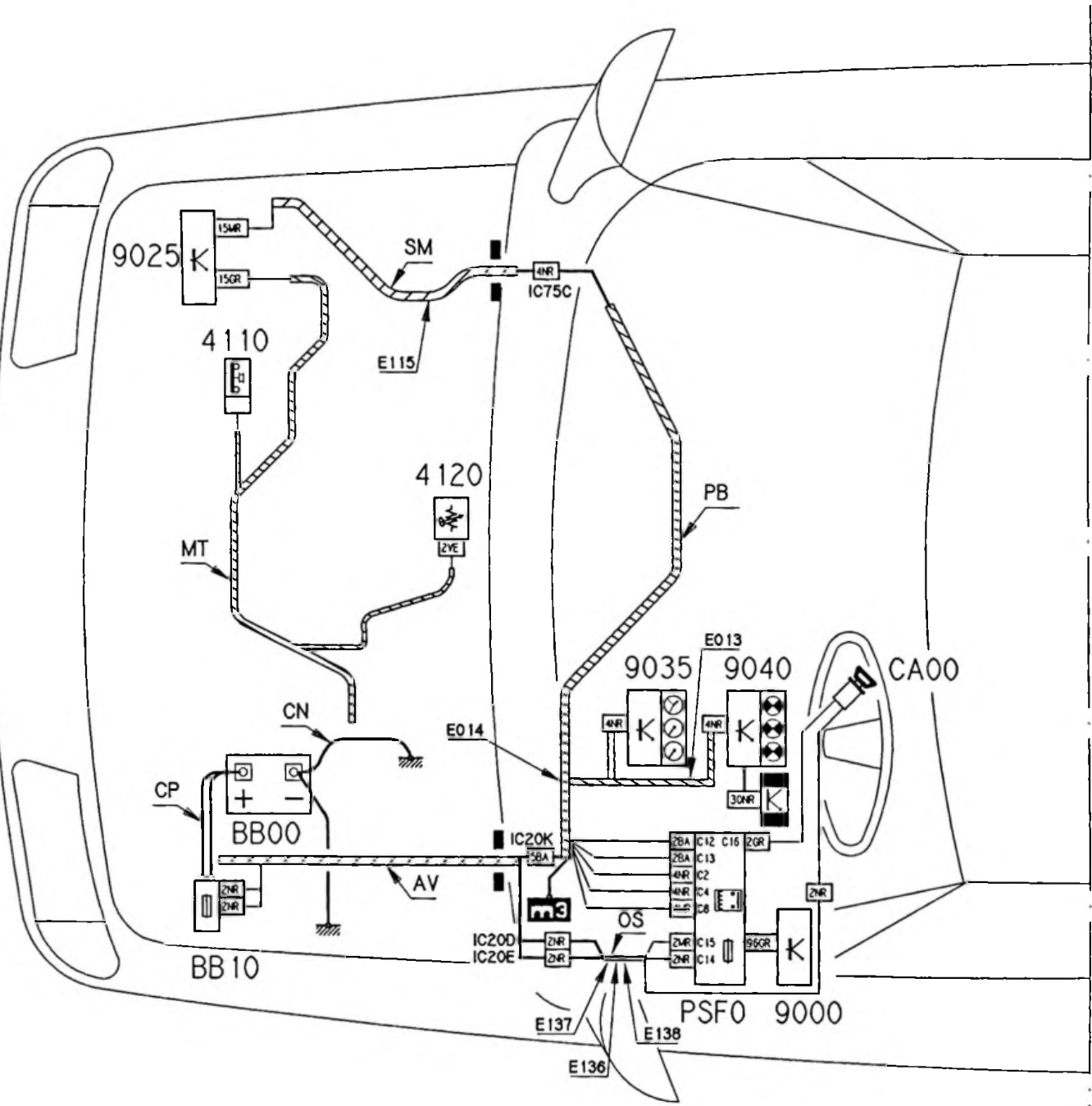
90



XM
900-52/1

3







90



XM
900-52/2

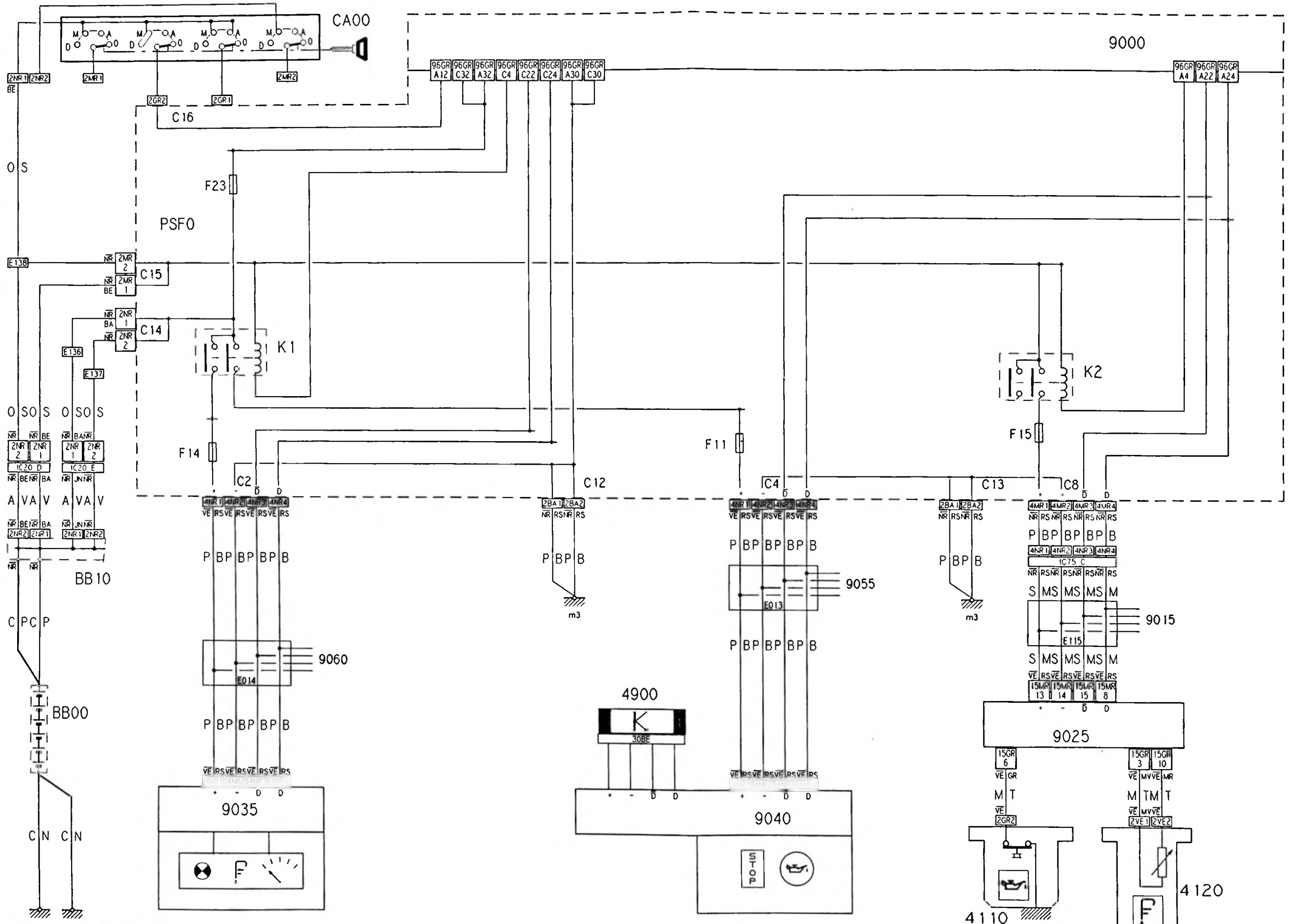
4

5

XM
900-52/2



90



1 2 3 4 5 6 7 8 9 10 11 12 13 14 15 16 17 18 19 20 21 22 23 24 25 26 27 28 29 30 31 32 33 34 35 36 37 38 39 40 41 42 43 44 45 46 47 48 49 50 51 52 53 54 55 56 57 58 59 60 61 62



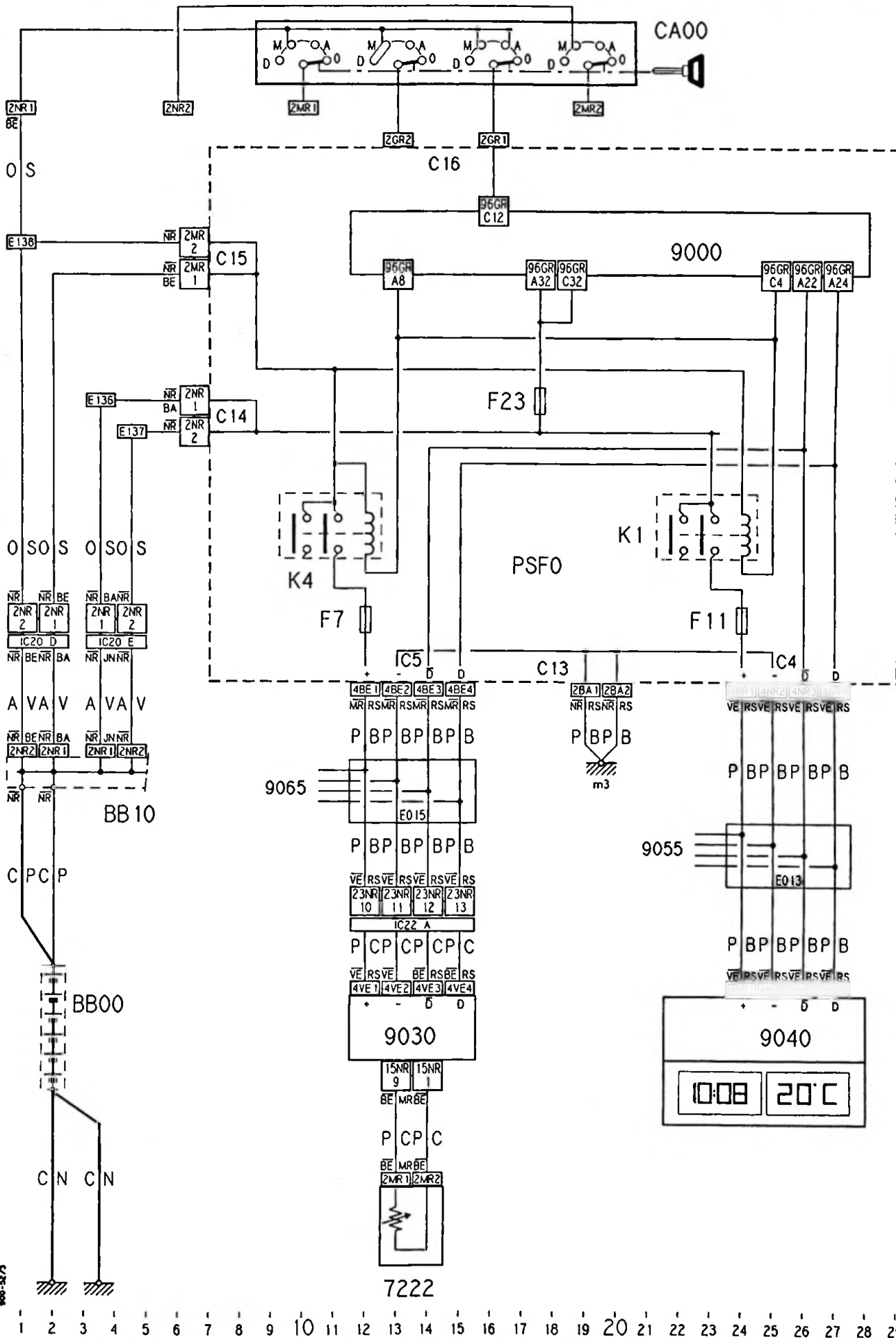
90

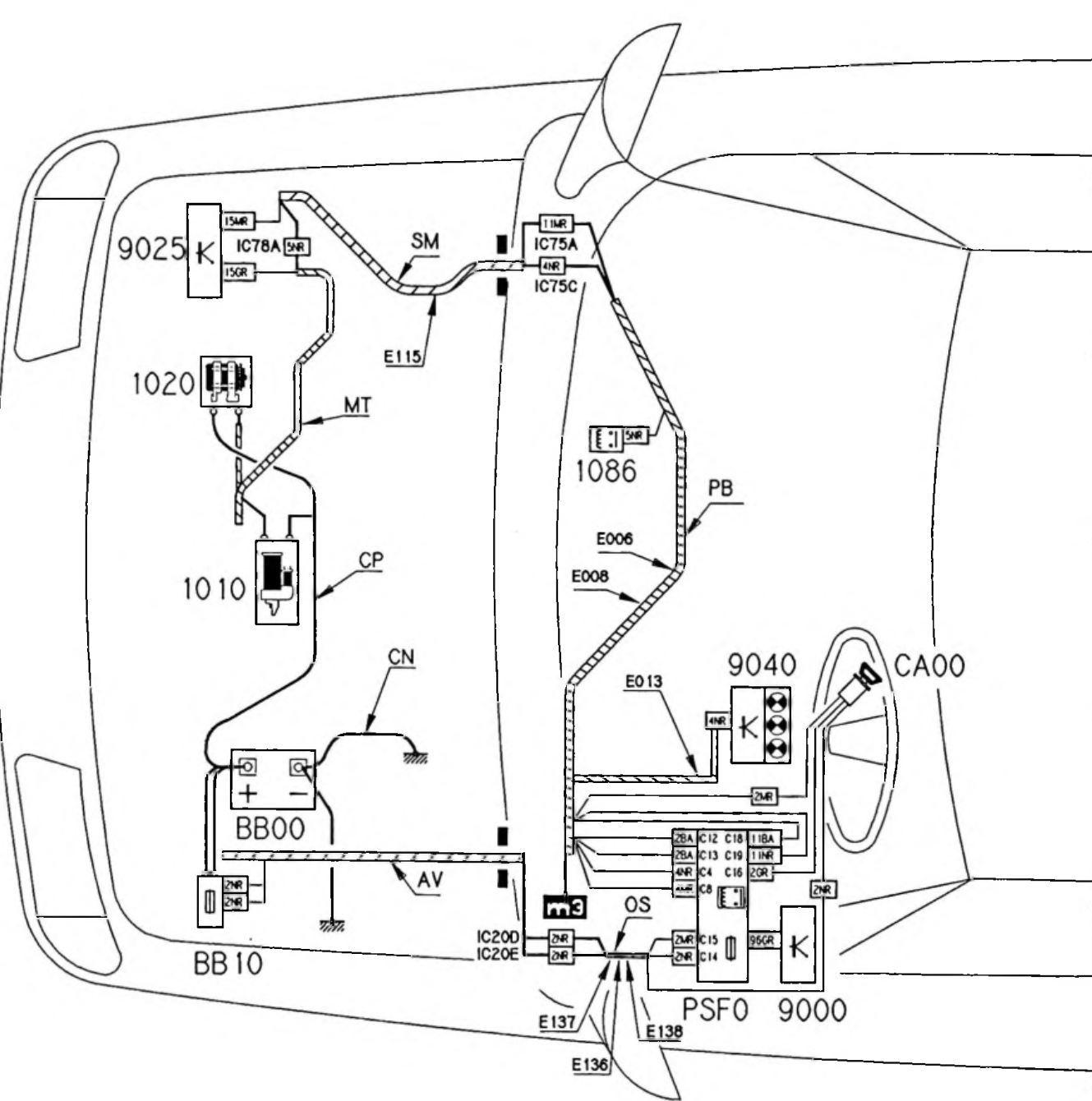
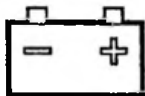
10:08

20°C

XM
900-52/3

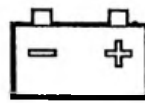
3





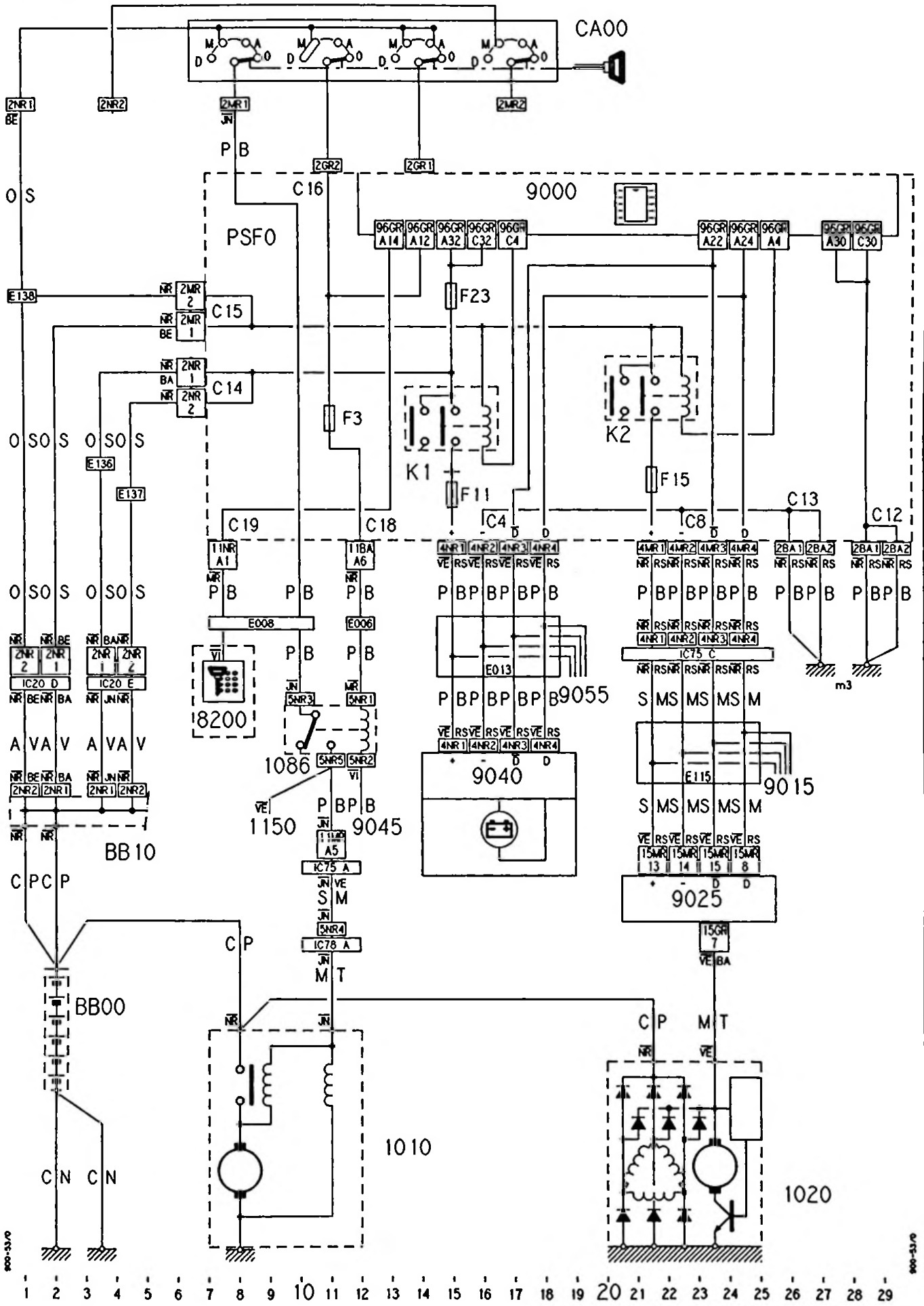


90



XM
900-53/0

3





90

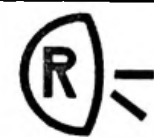


XM
900-54/0

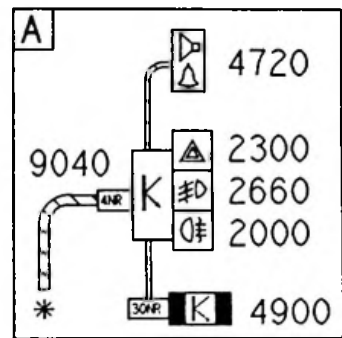
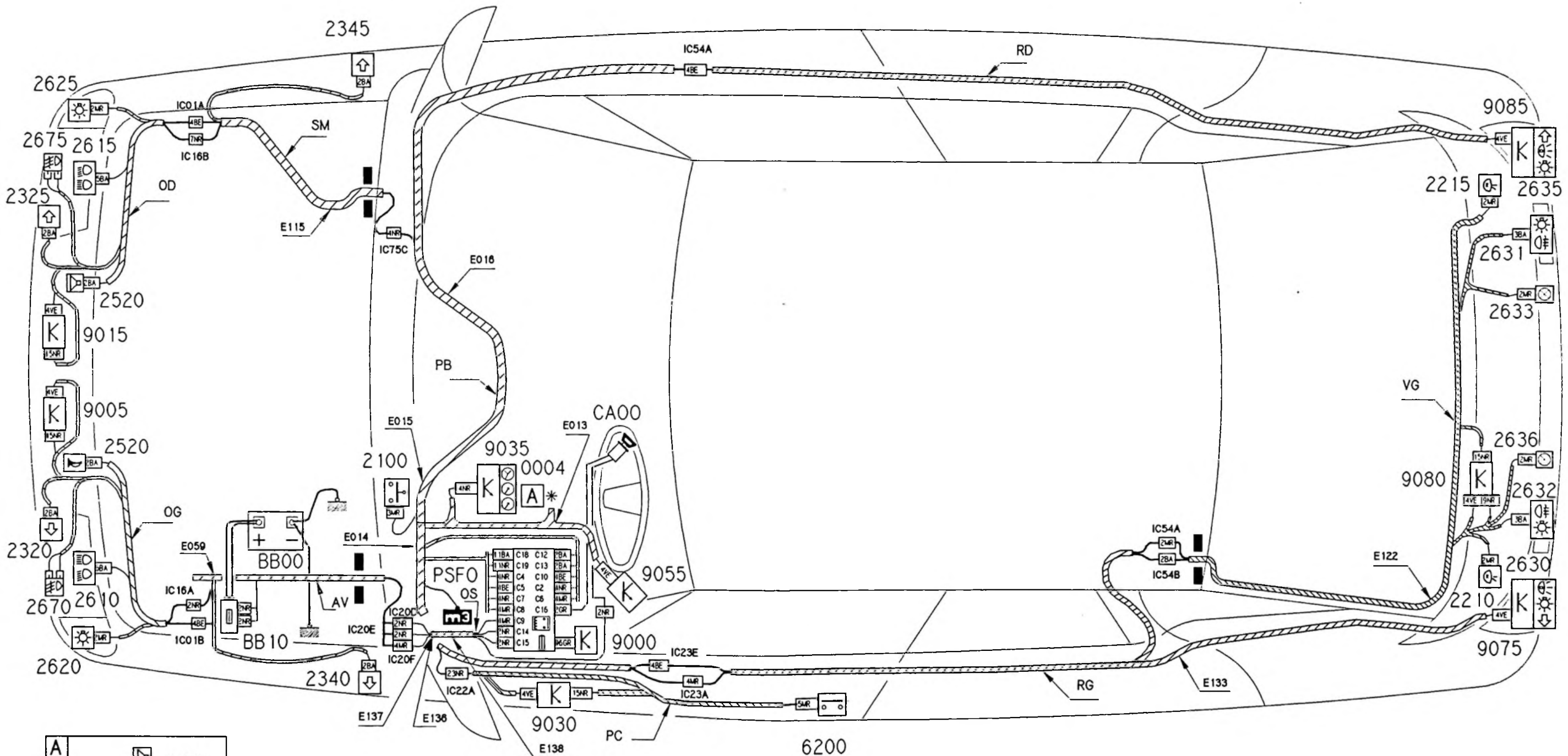
3

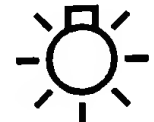
4

XM
900-54/0



90



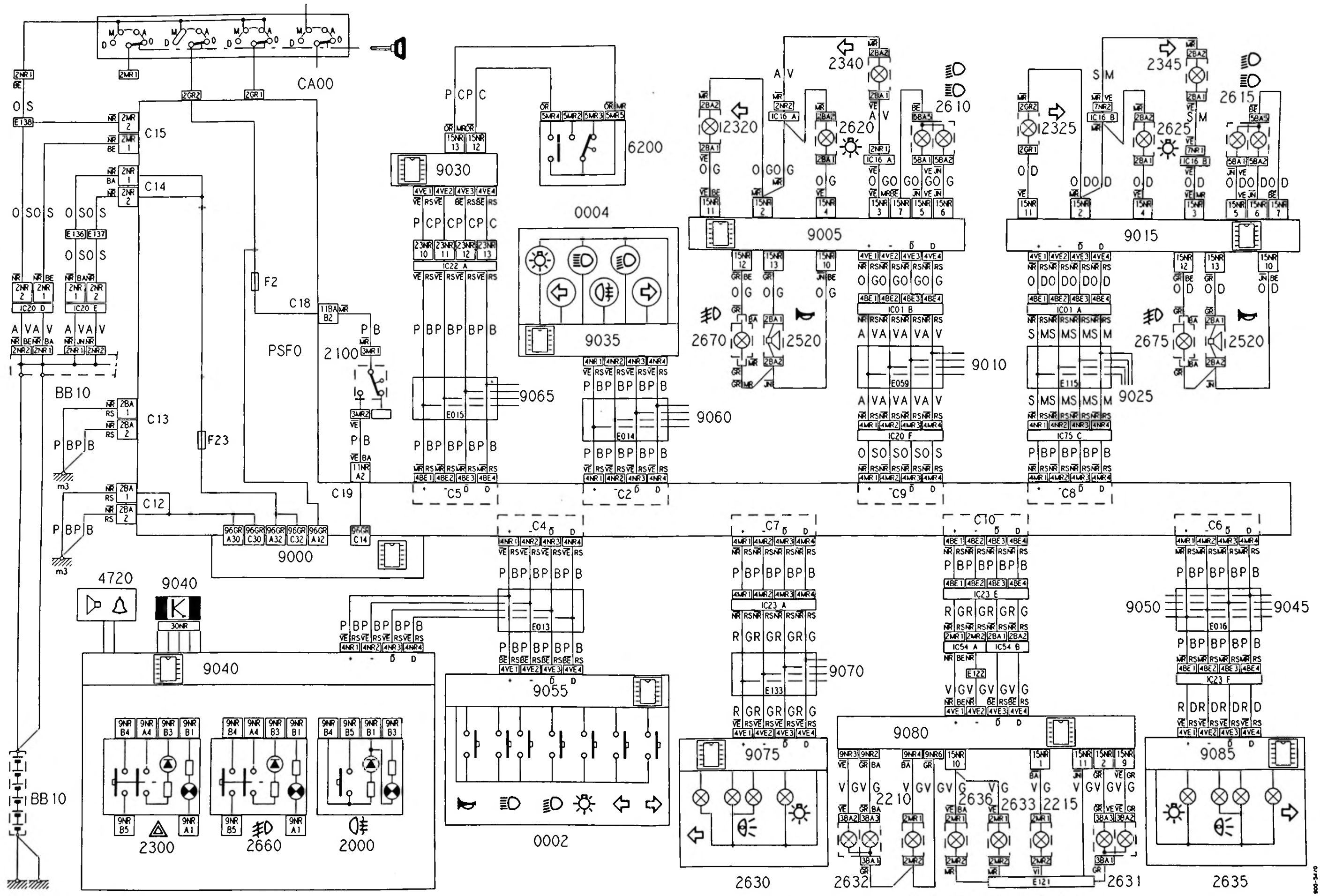


XM
900-54/0

6

7

XM
900-54/0



1 2 3 4 5 6 7 8 9 10 11 12 13 14 15 16 17 18 19 20 21 22 23 24 25 26 27 28 29 30 31 32 33 34 35 36 37 38 39 40 41 42 43 44 45 46 47 48 49 50 51 52 53 54 55 56 57 58 59 60 61 62



90

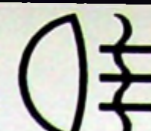


XM
900-54/1

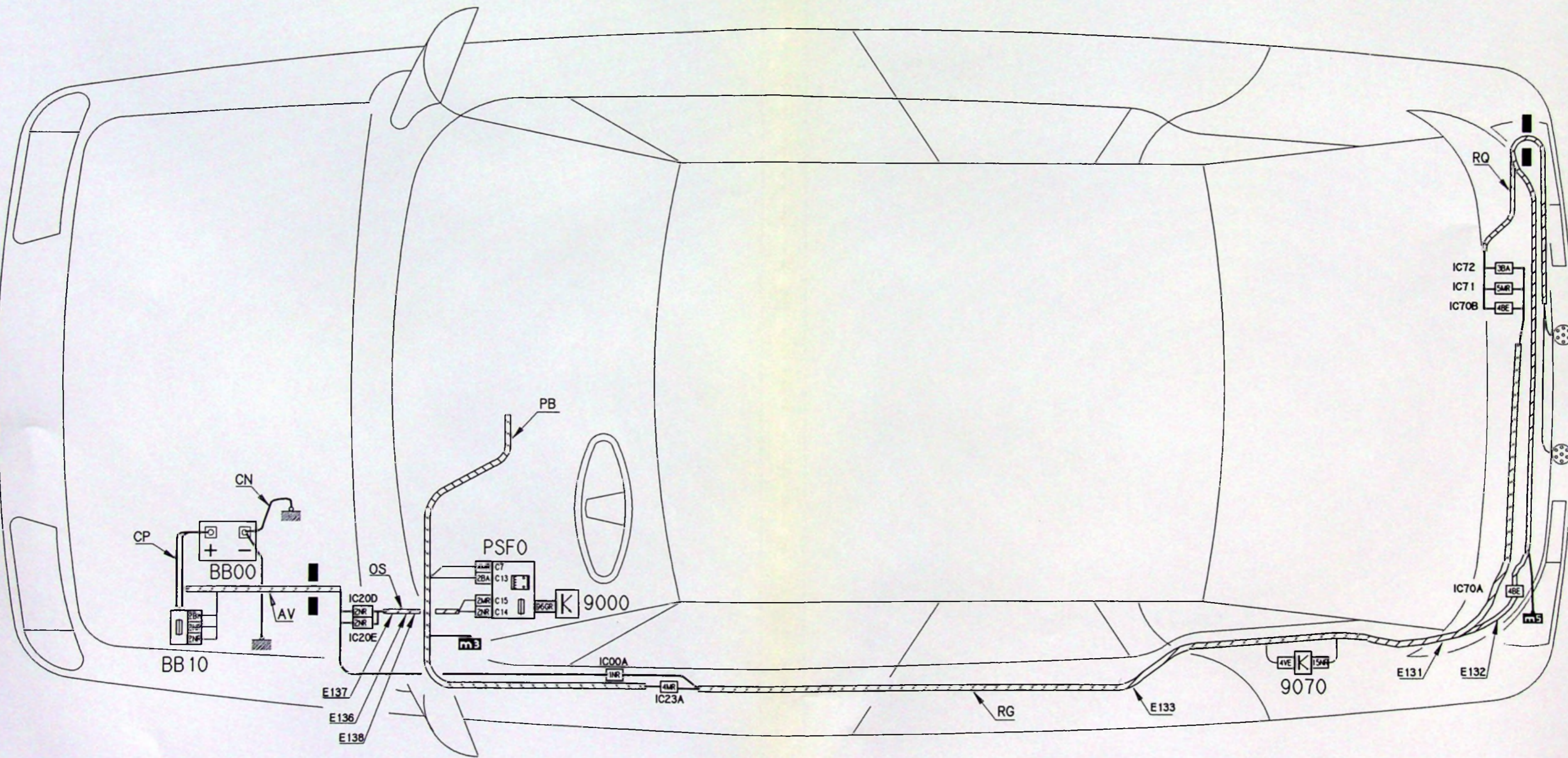
3

4

XM
900-54/1

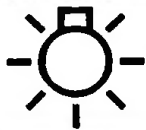


90



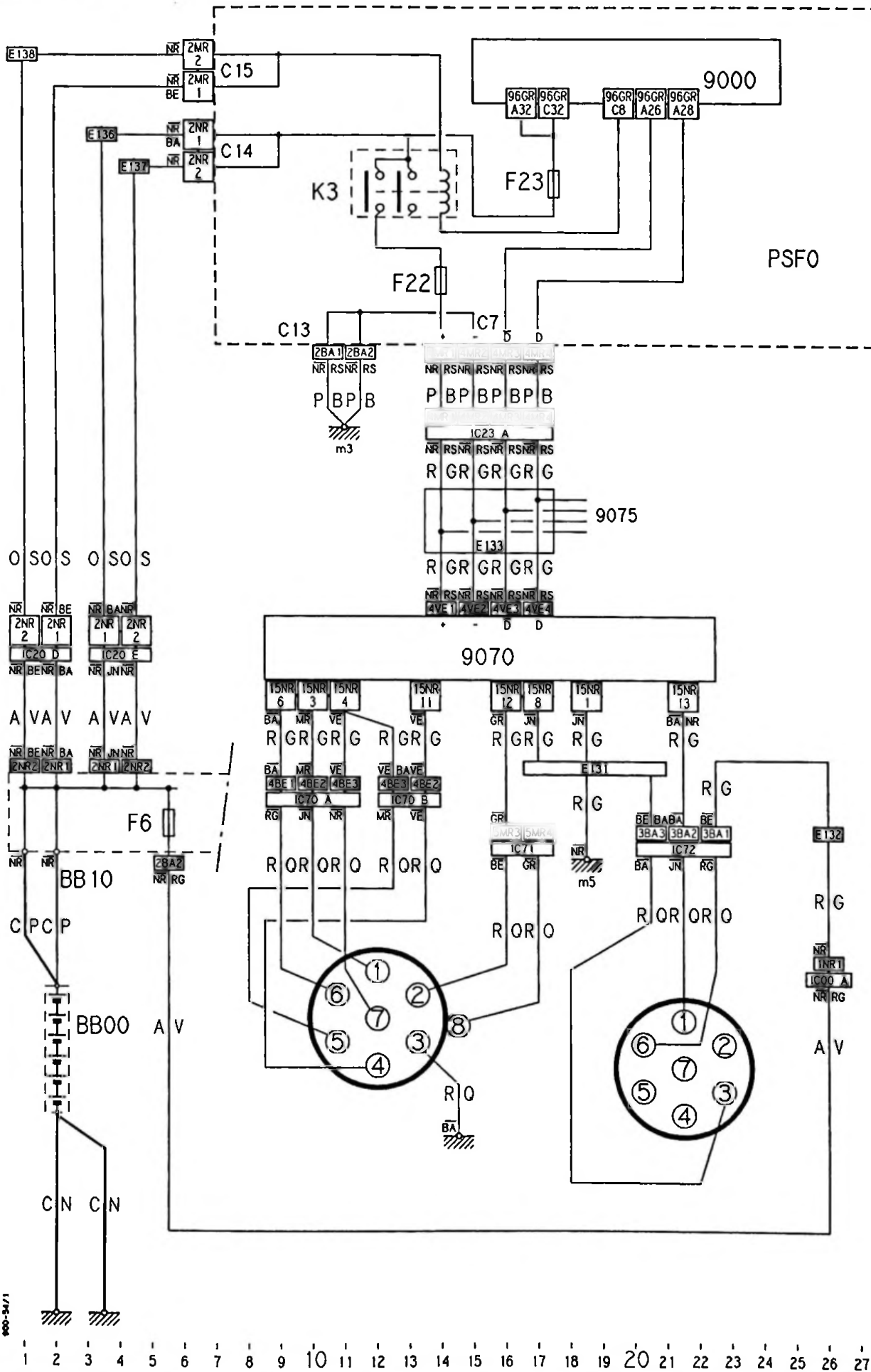


90



XM
900-54/1

5





90



XM
900-55/0

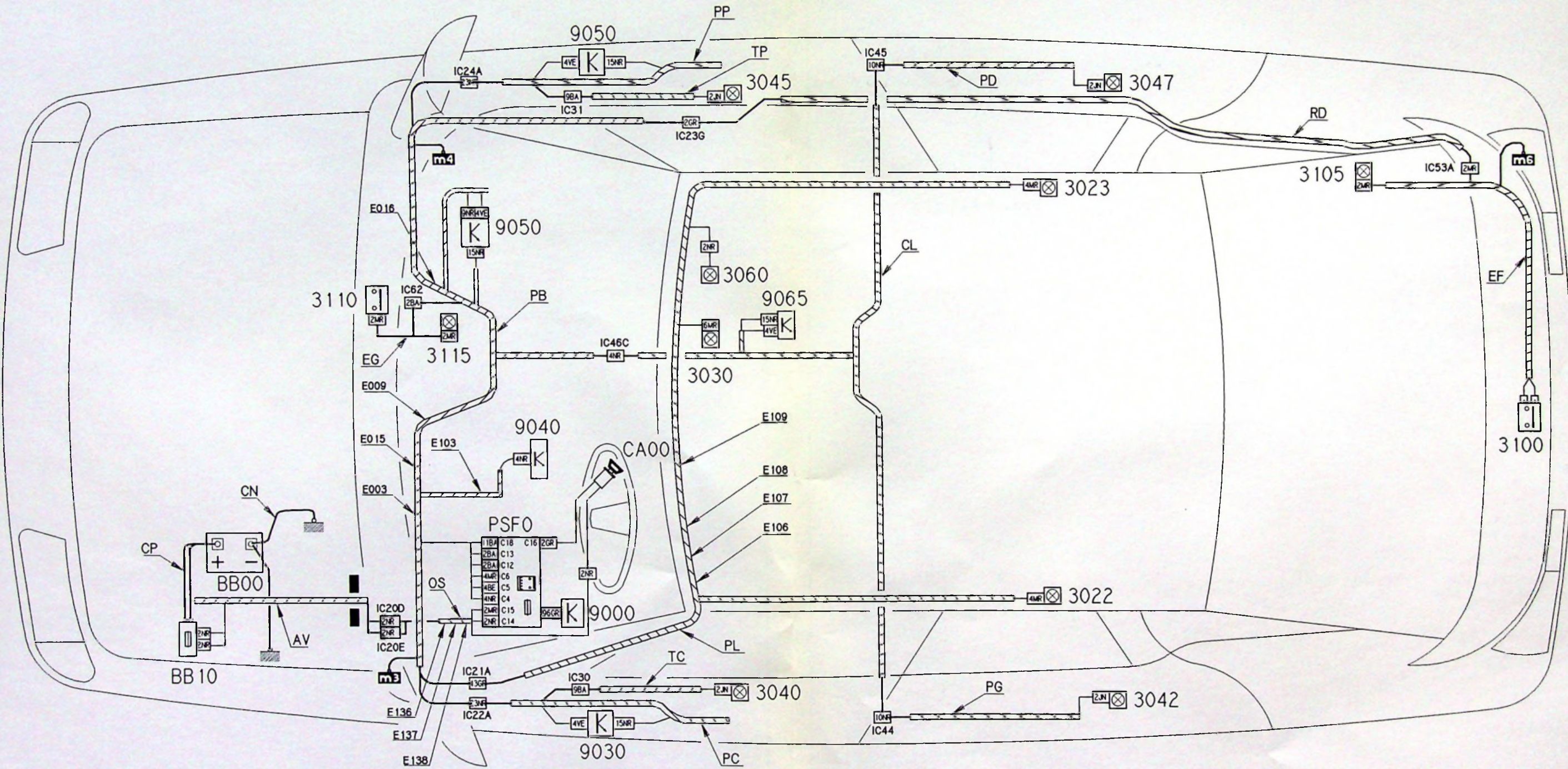
3

4

XM
900-55/0



90





90



XM
900-55/0

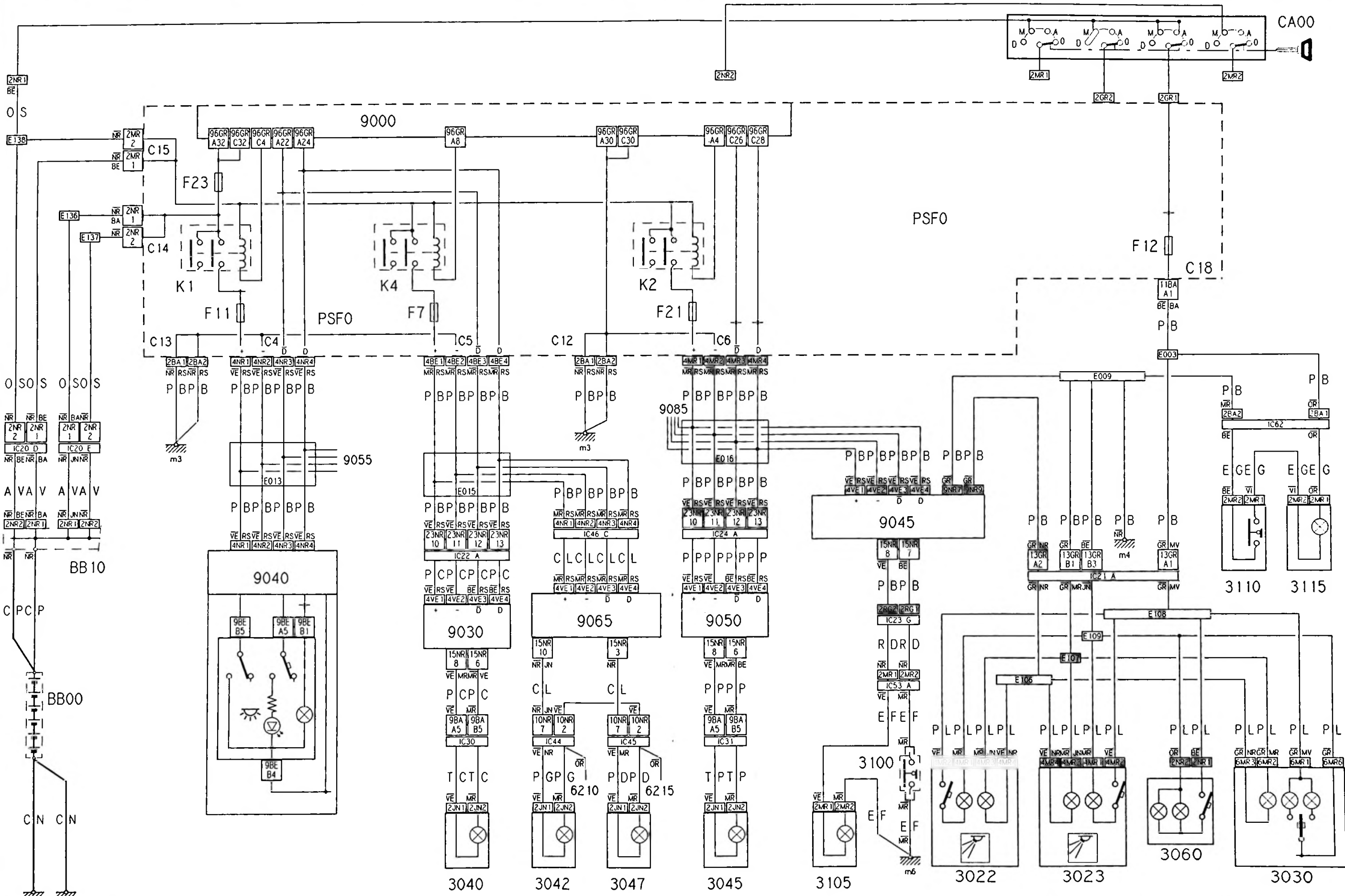
6

7

XM
900-55/0



90



1 2 3 4 5 6 7 8 9 10 11 12 13 14 15 16 17 18 19 20 21 22 23 24 25 26 27 28 29 30 31 32 33 34 35 36 37 38 39 40 41 42 43 44 45 46 47 48 49 50 51 52 53 54 55 56 57 58 59 60 61 62



90



XM
900-55/1

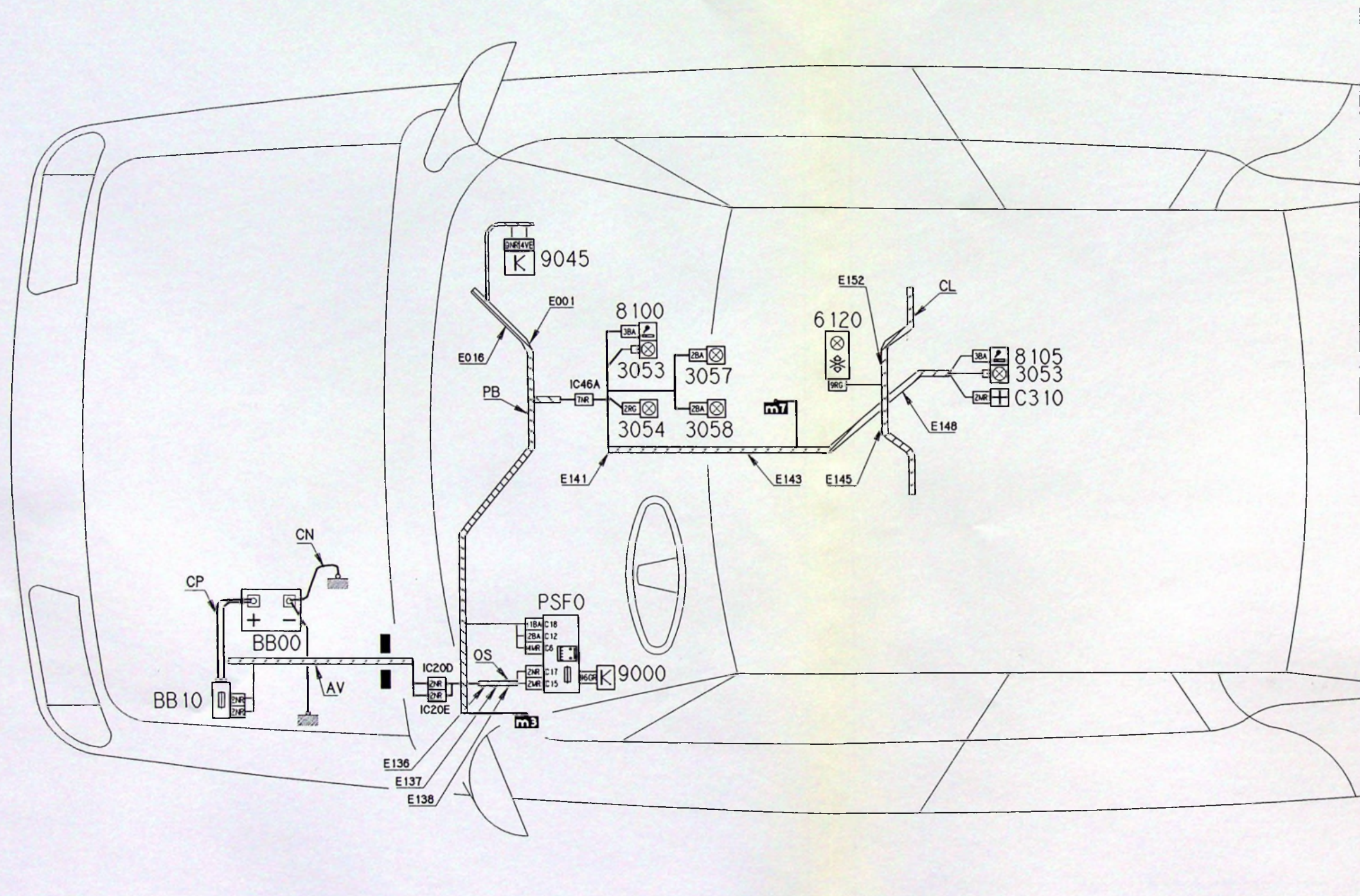
3

4

XM
900-55/1



90



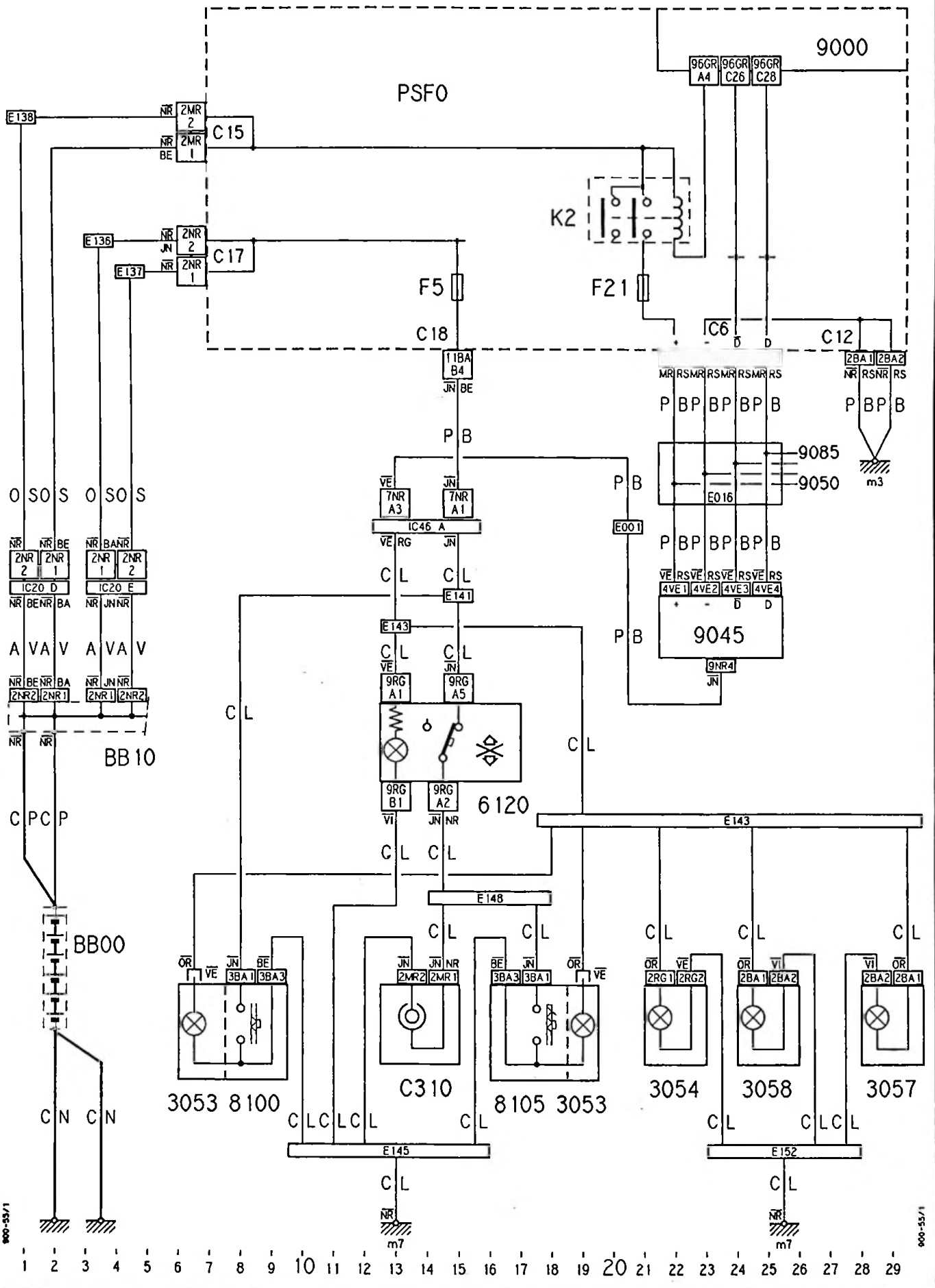


90



XM
900-55/1

5





90



XM
900-56/0

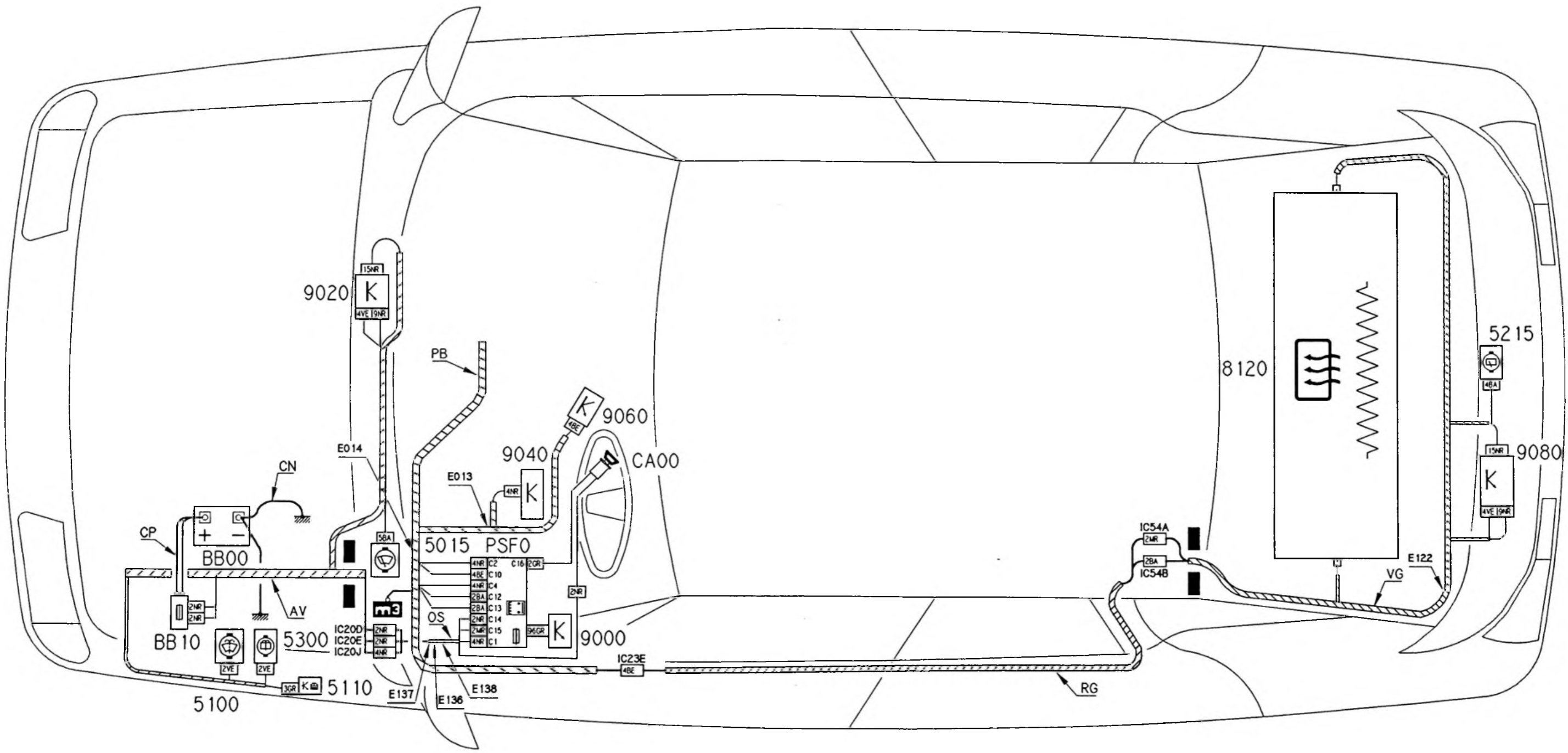
3

4

XM
900-56/0



90





90



XM
900-56/0

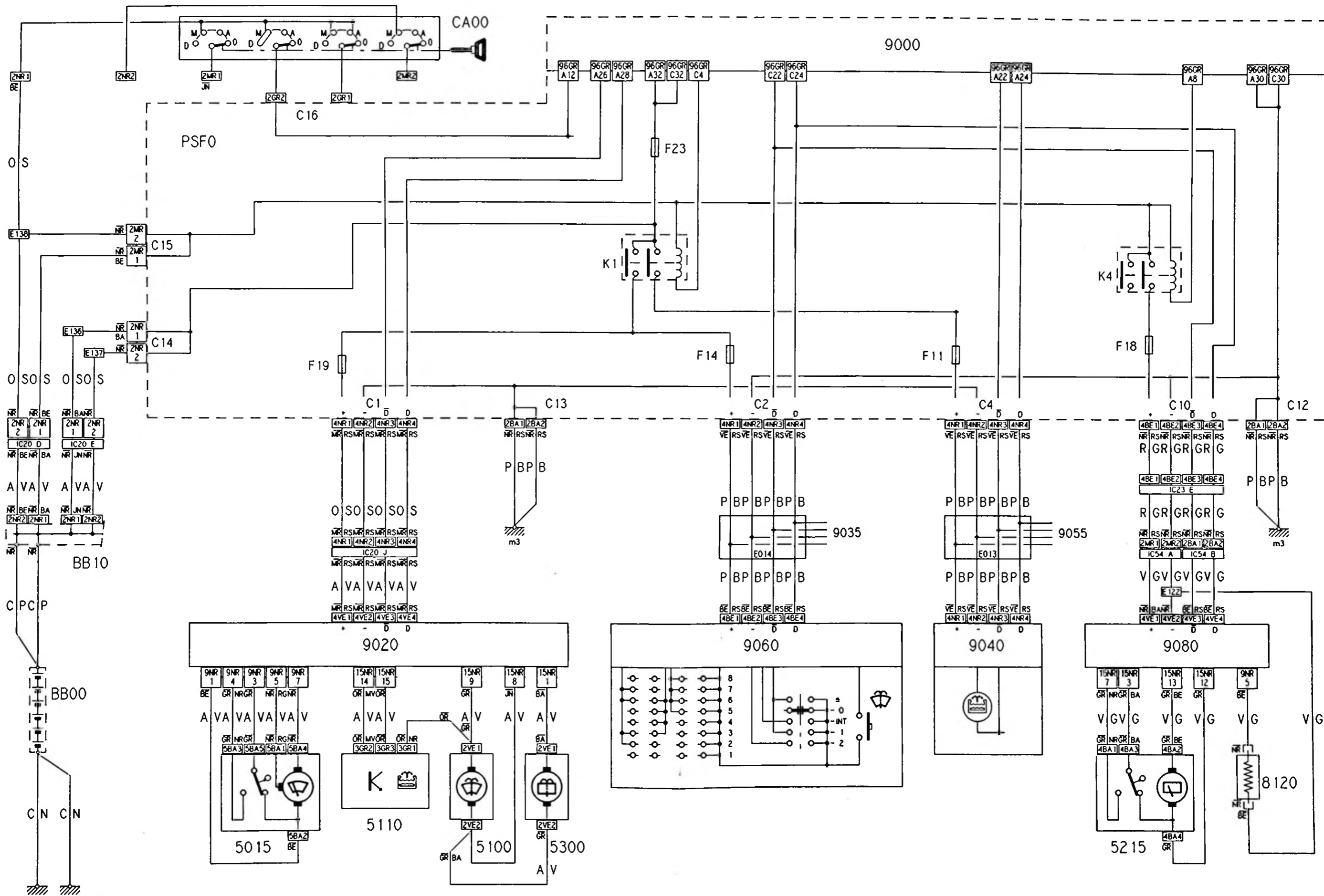
6

7

XM
900-56/0



90



1 2 3 4 5 6 7 8 9 10 11 12 13 14 15 16 17 18 19 20 21 22 23 24 25 26 27 28 29 30 31 32 33 34 35 36 37 38 39 40 41 42 43 44 45 46 47 48 49 50 51 52 53 54 55 56 57 58 59 60 61 62



90

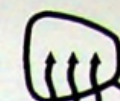


XM
900-56/1

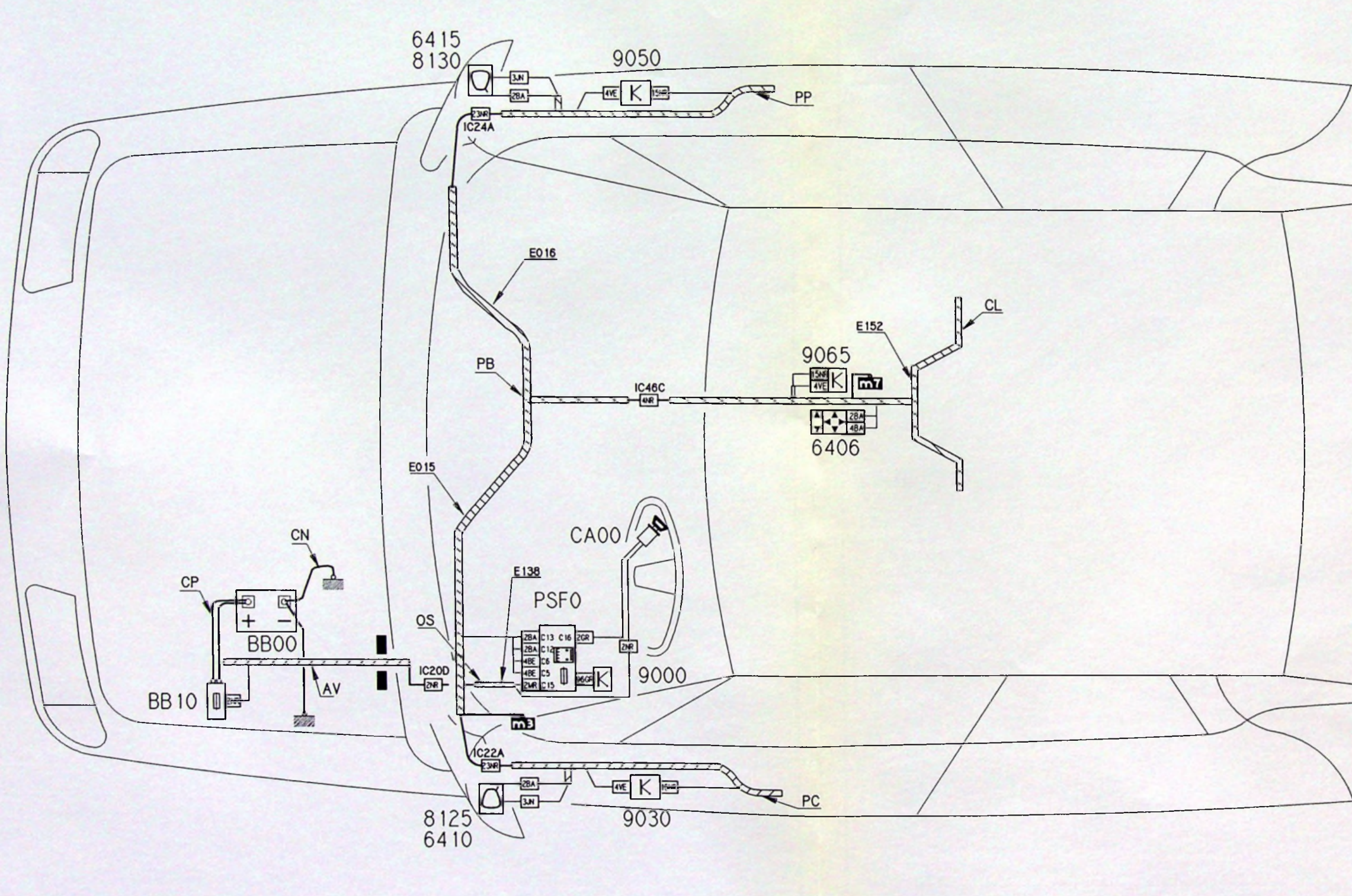
3

4

XM
900-56/1



90



6415
8130

9050

PP

IC24A

E016

PB

IC46C

9065

6406

E152

CL

E015

CN

CP

BB00

BB10

AV

OS

IC20D

CA00

PSF0

9000

8125

6410

9030

PC

IC22A

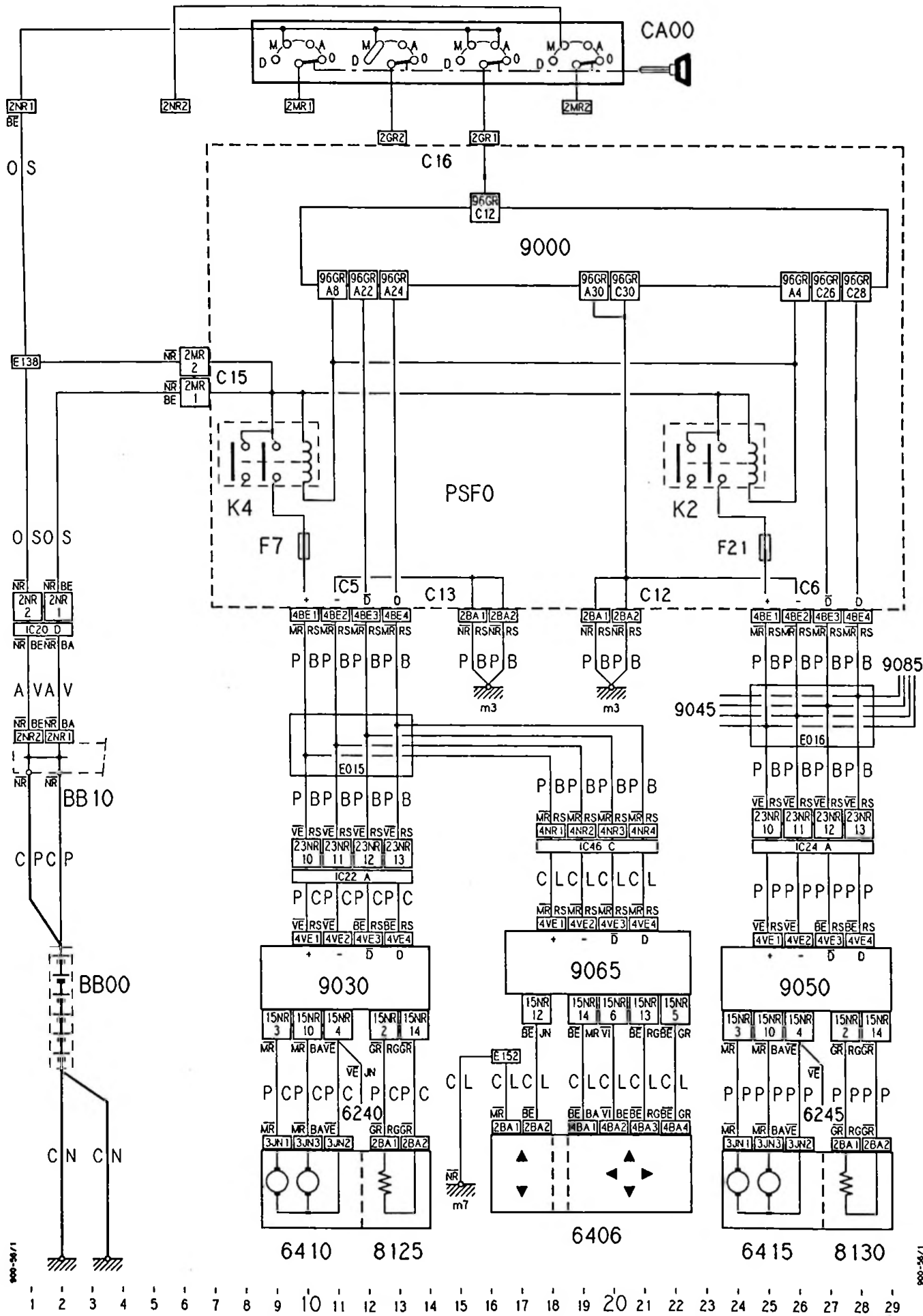


90



XM
900-56/1

3





90



XM
900-57/0

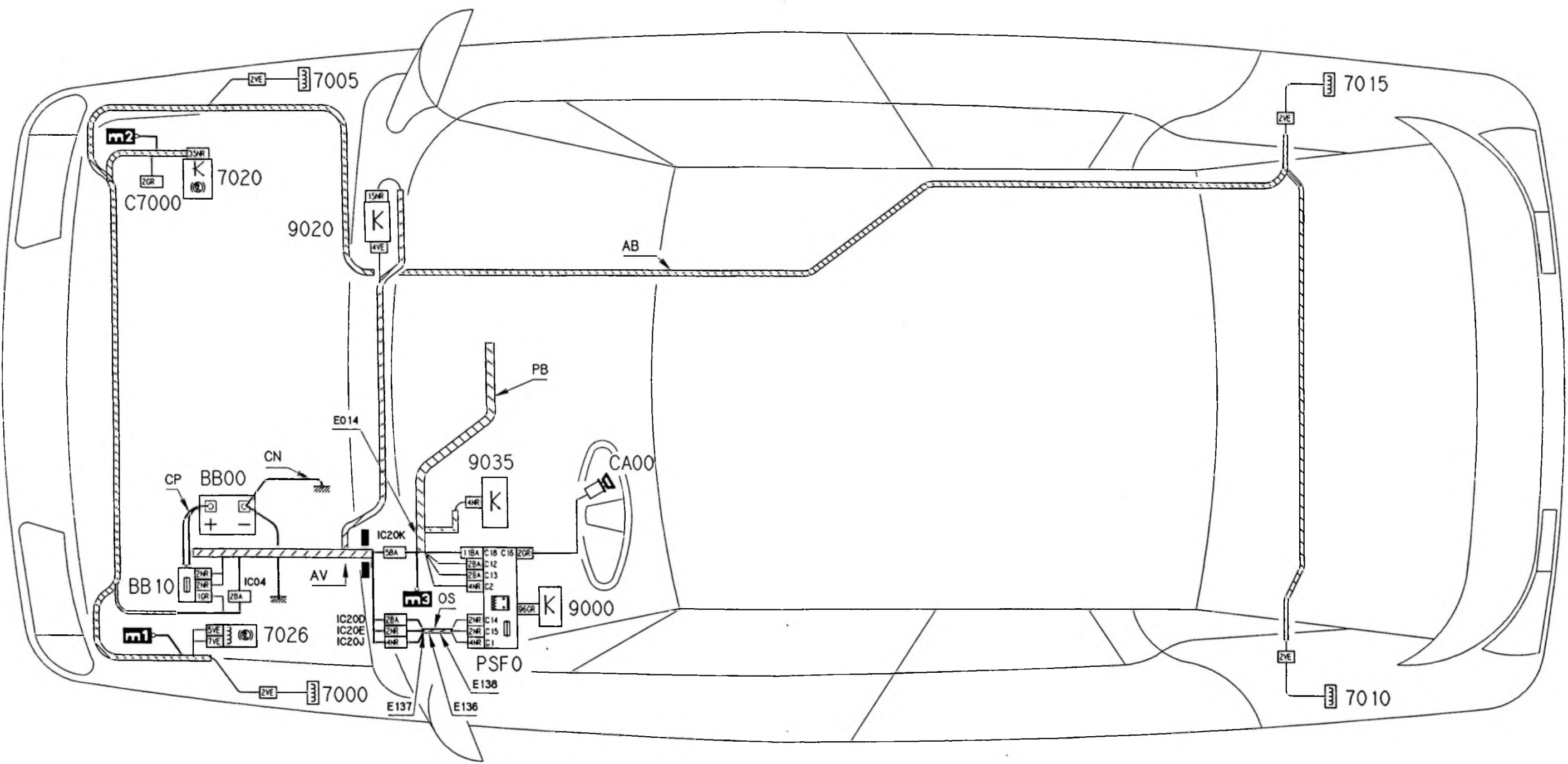
3

4

XM
900-57/0



90





90



XM
900-57/0

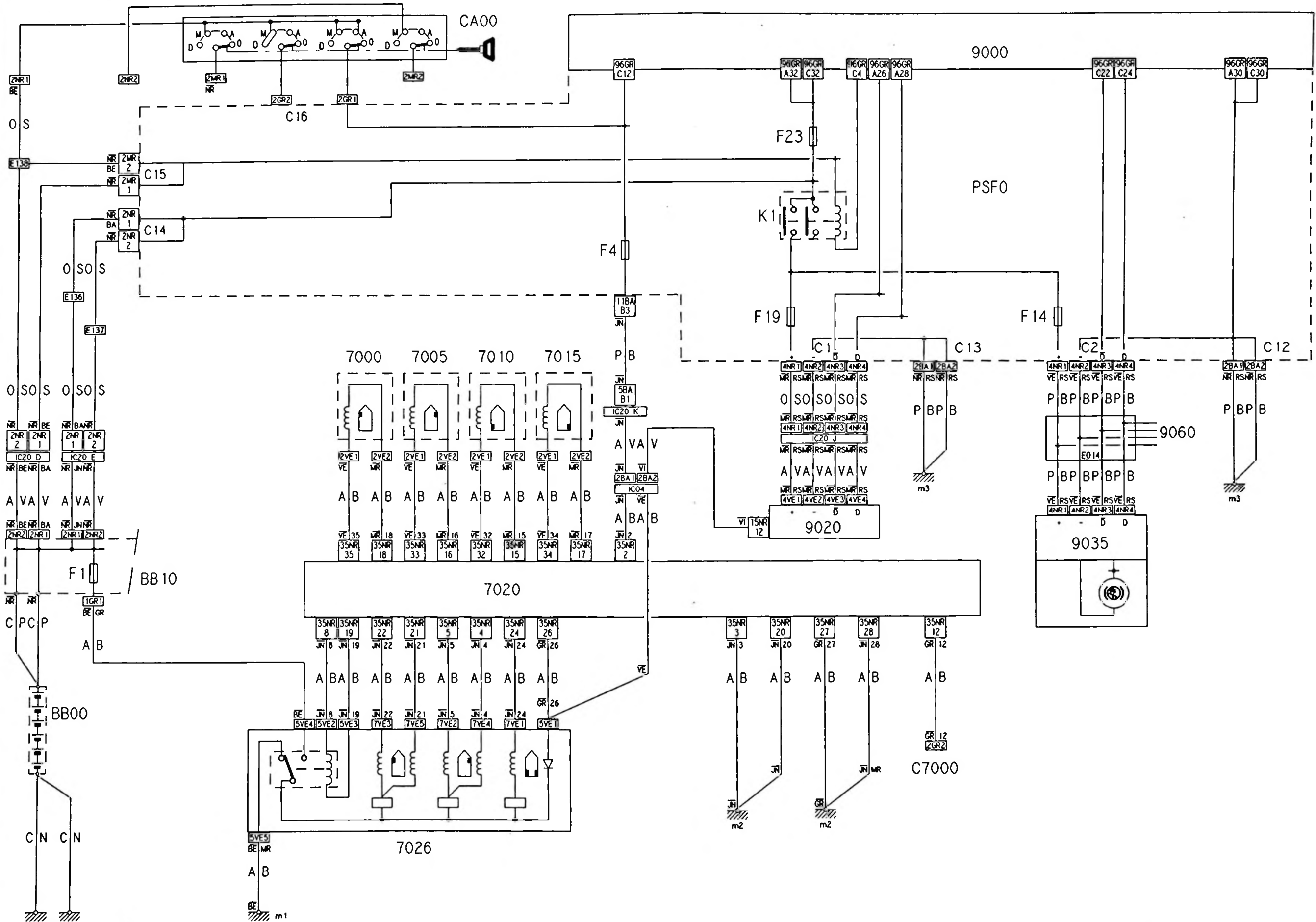
6

7

XM
900-57/0



90



1 2 3 4 5 6 7 8 9 10 11 12 13 14 15 16 17 18 19 20 21 22 23 24 25 26 27 28 29 30 31 32 33 34 35 36 37 38 39 40 41 42 43 44 45 46 47 48 49 50 51 52 53 54 55 56 57 58 59 60 61 62



90



XM
900-58/0

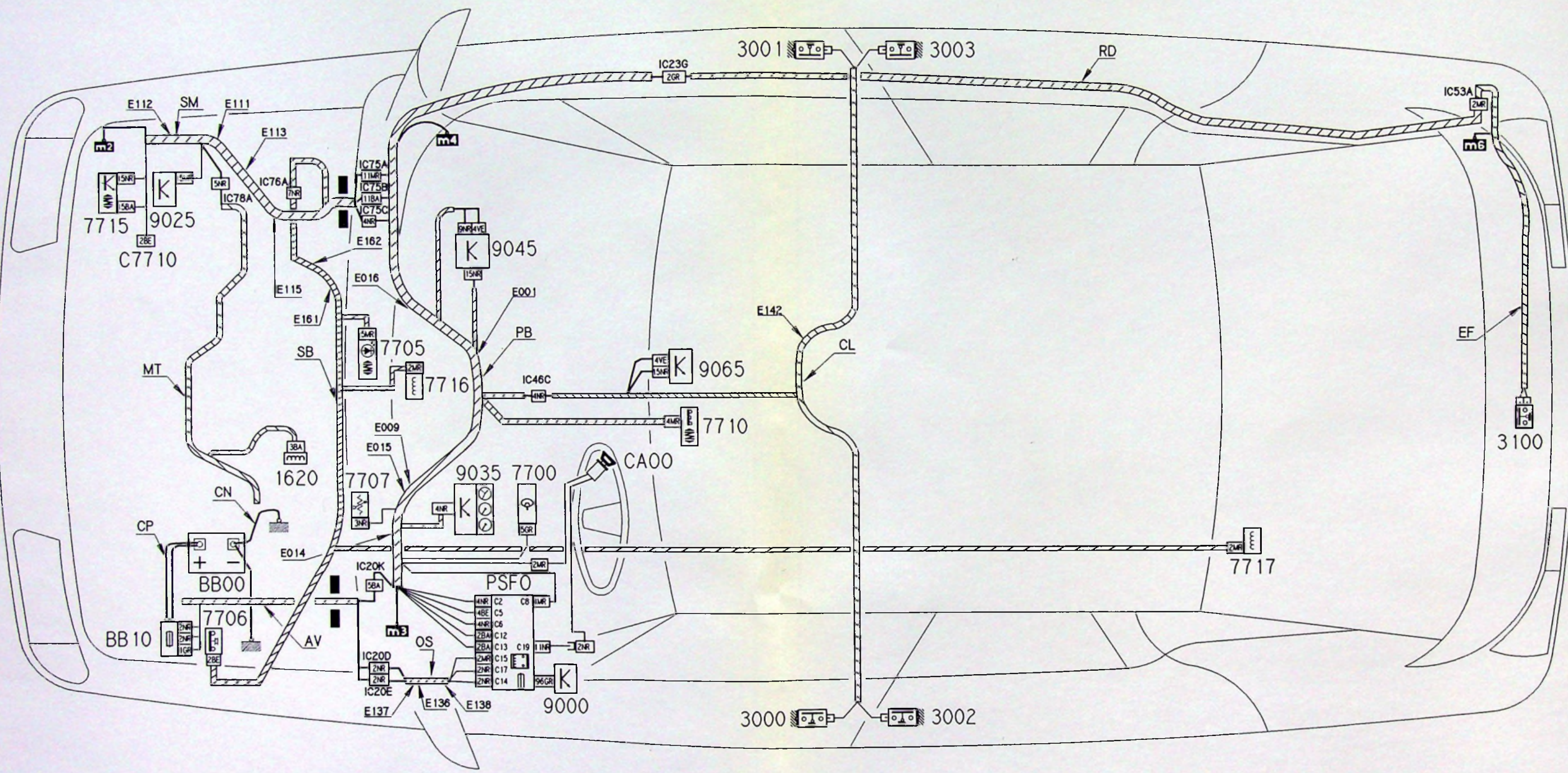
3

4

XM
900-58/0



90





90



XM
900-58/0

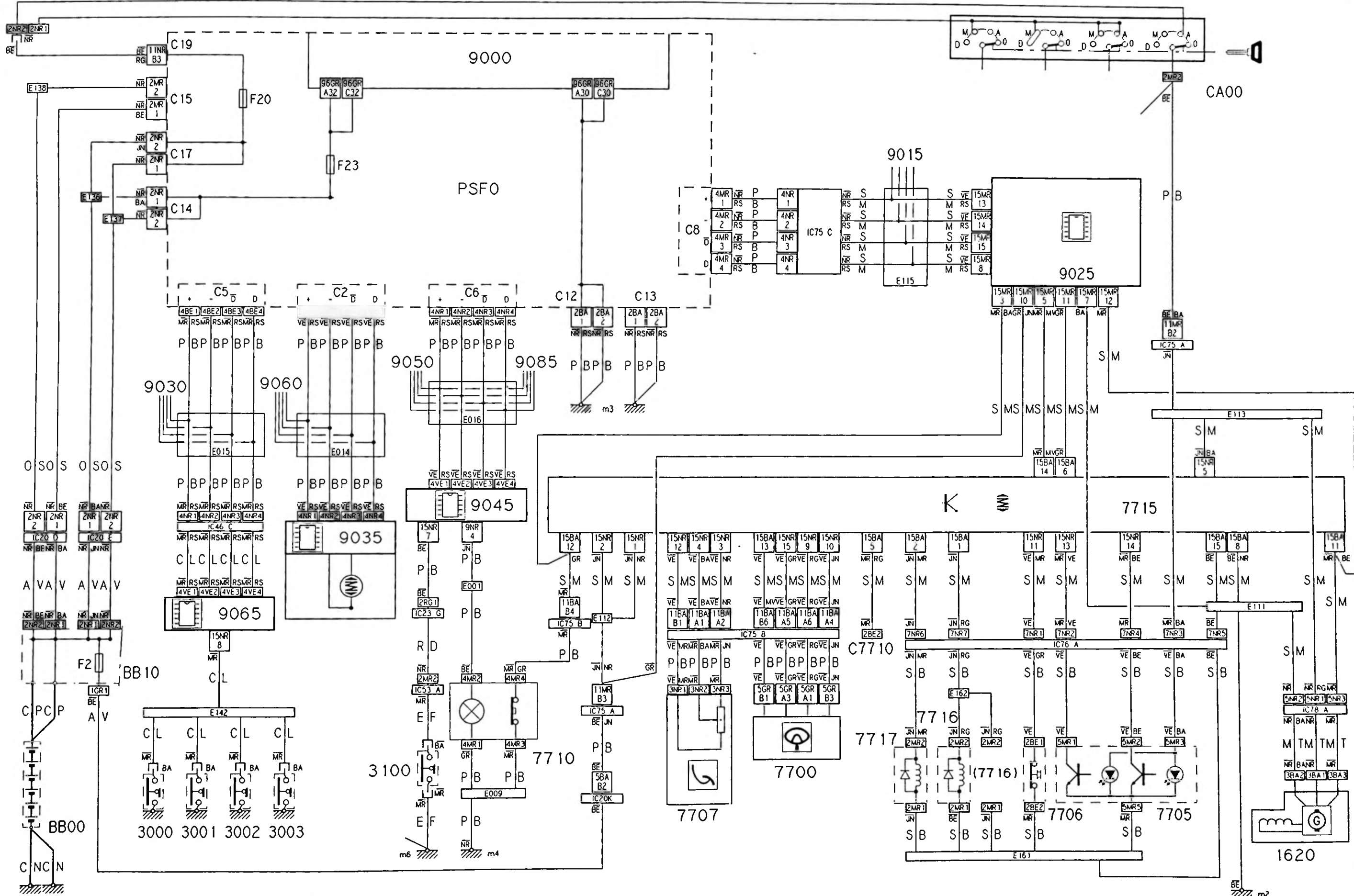
6

7

XM
900-58/0



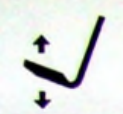
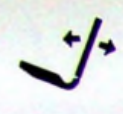
90



1 2 3 4 5 6 7 8 9 10 11 12 13 14 15 16 17 18 19 20 21 22 23 24 25 26 27 28 29 30 31 32 33 34 35 36 37 38 39 40 41 42 43 44 45 46 47 48 49 50 51 52 53 54 55 56 57 58 59 60 61 62



90



XM
900-63/0

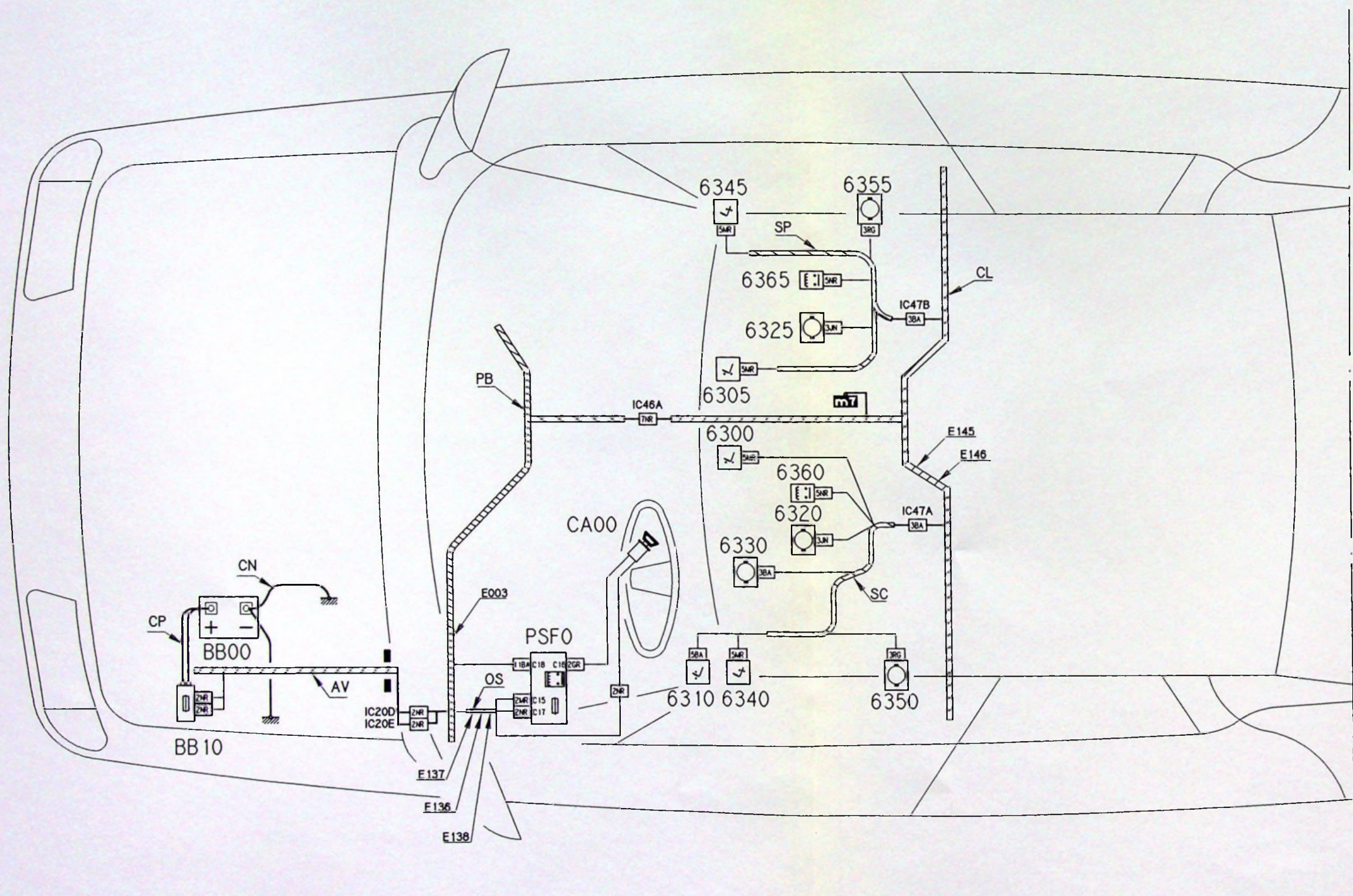
3

4

XM
900-63/0



90



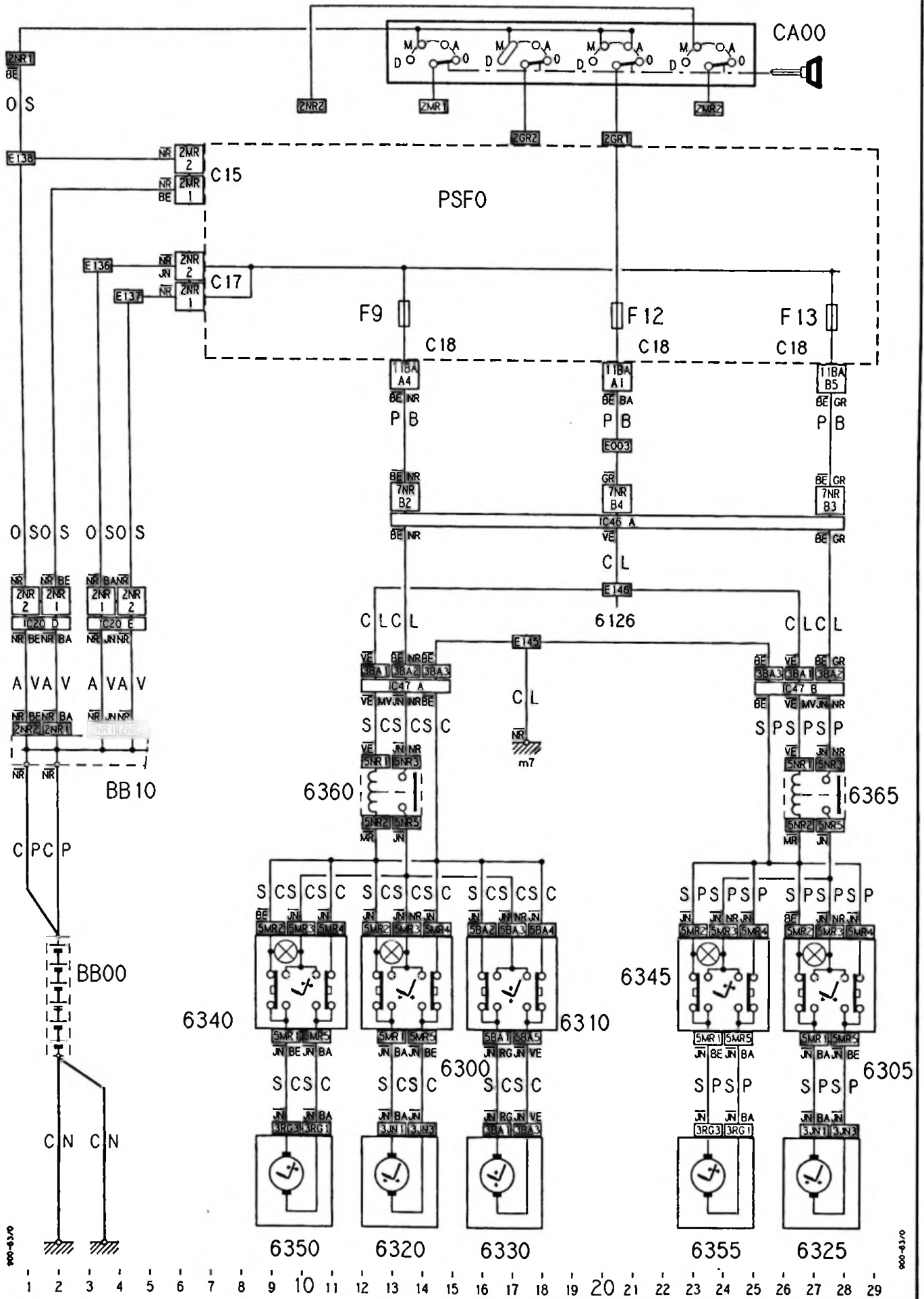


90



XM
900-63/0

5





90



XM
900-63/1

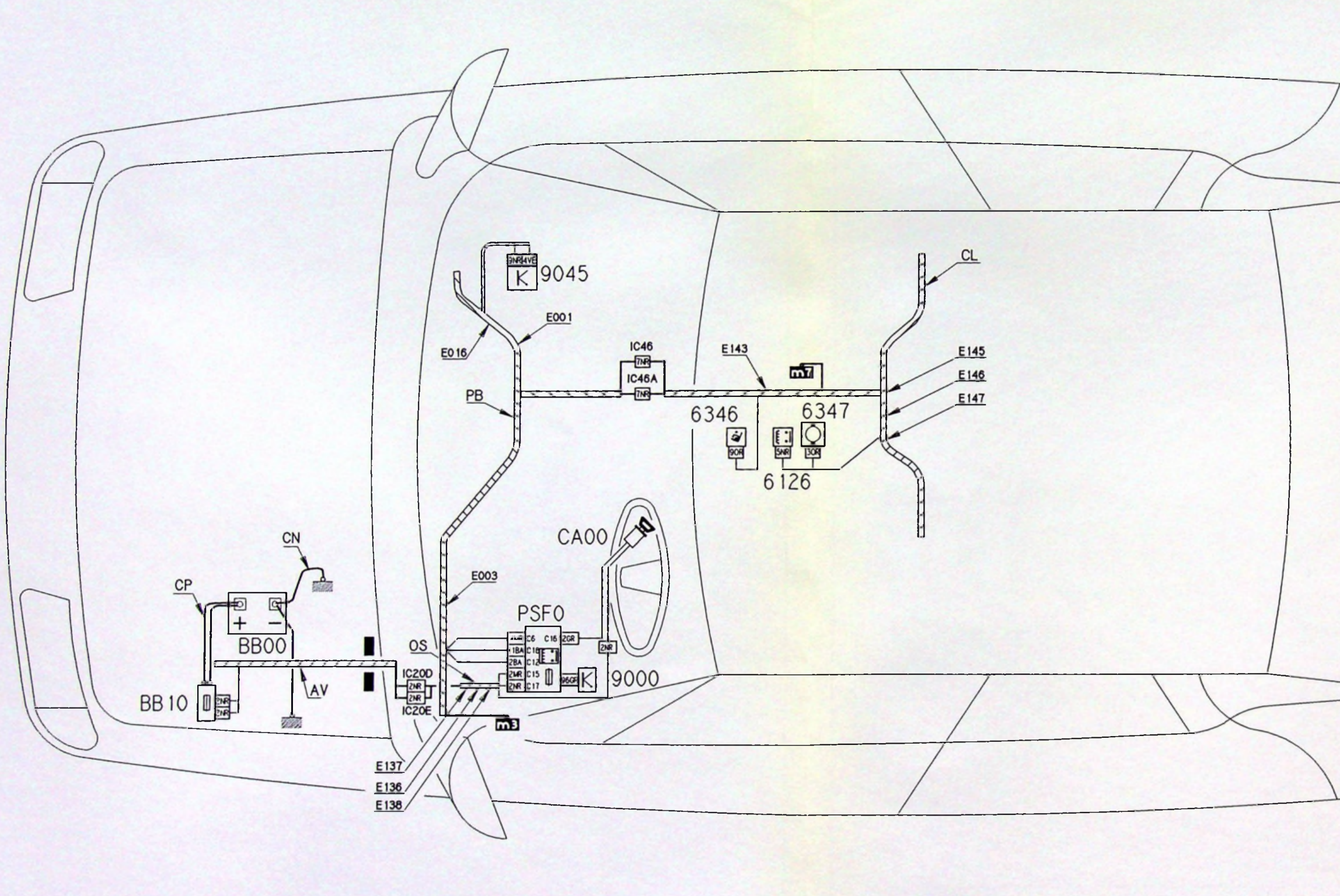
3

4

XM
900-63/1



90



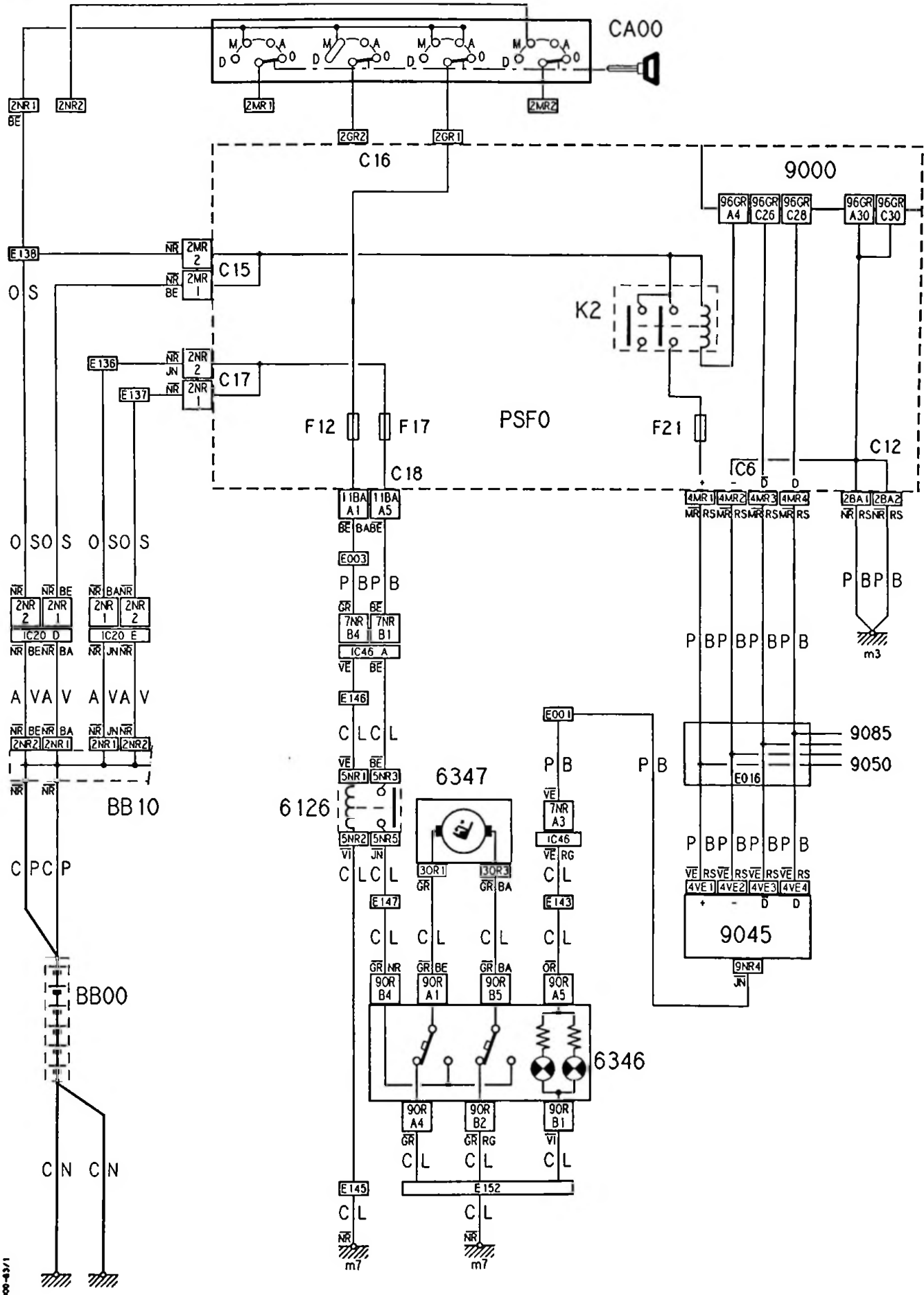


90

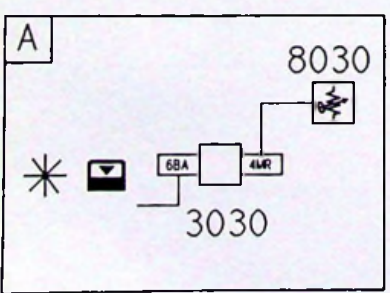
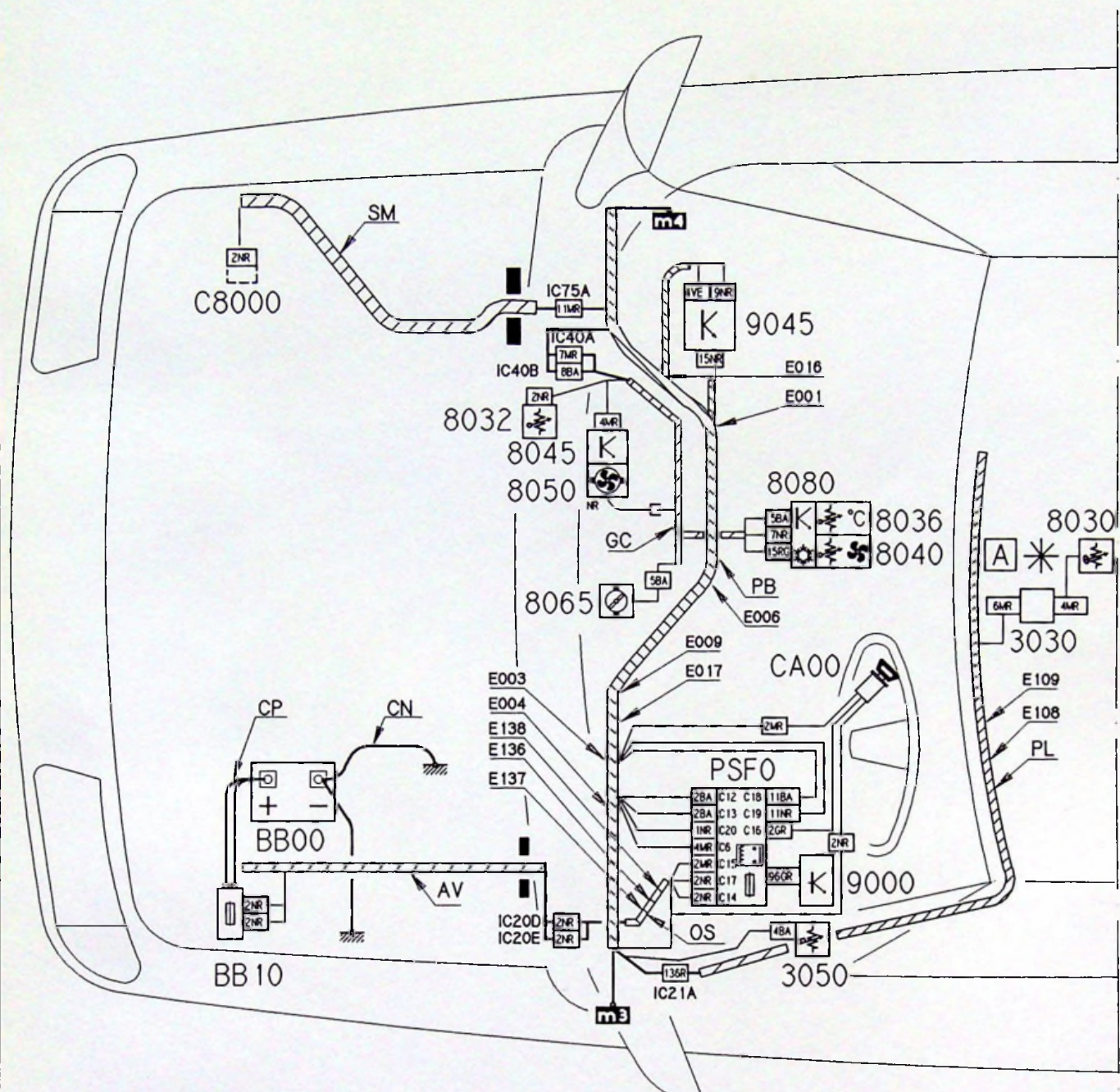


XM
900-63/1

3

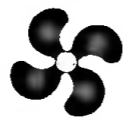


1 2 3 4 5 6 7 8 9 10 11 12 13 14 15 16 17 18 19 20 21 22 23 24 25 26 27 28 29





90

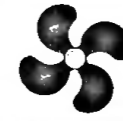
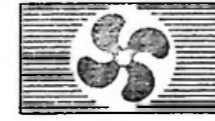


XM
900-64/0

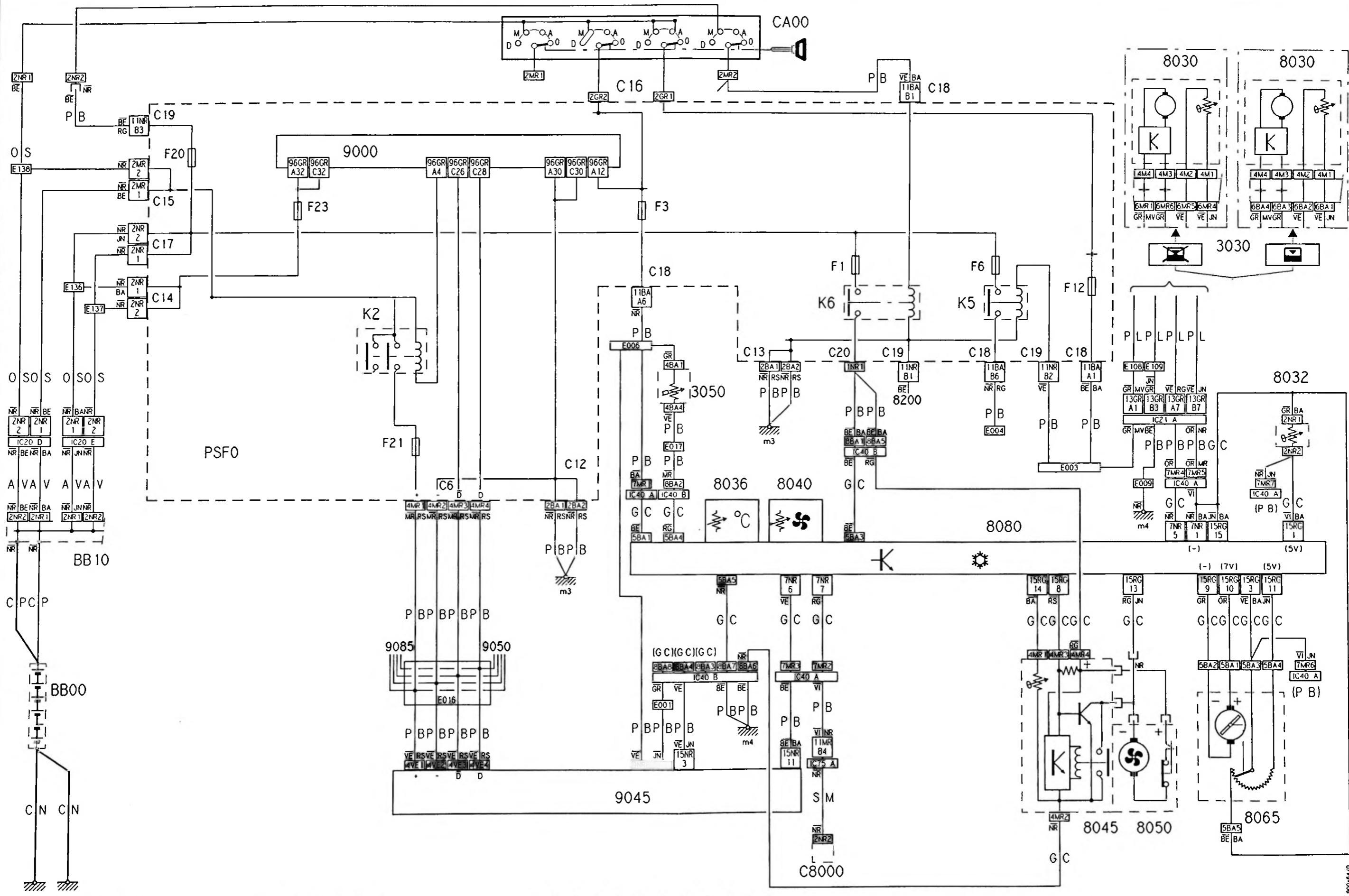
4

5

XM
900-64/0

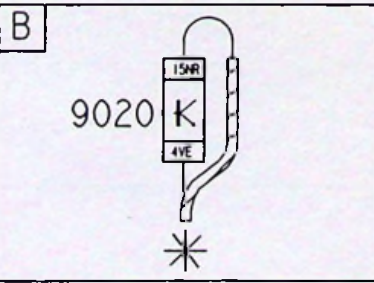
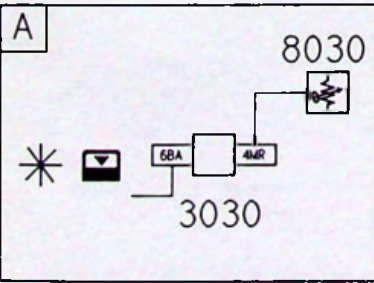
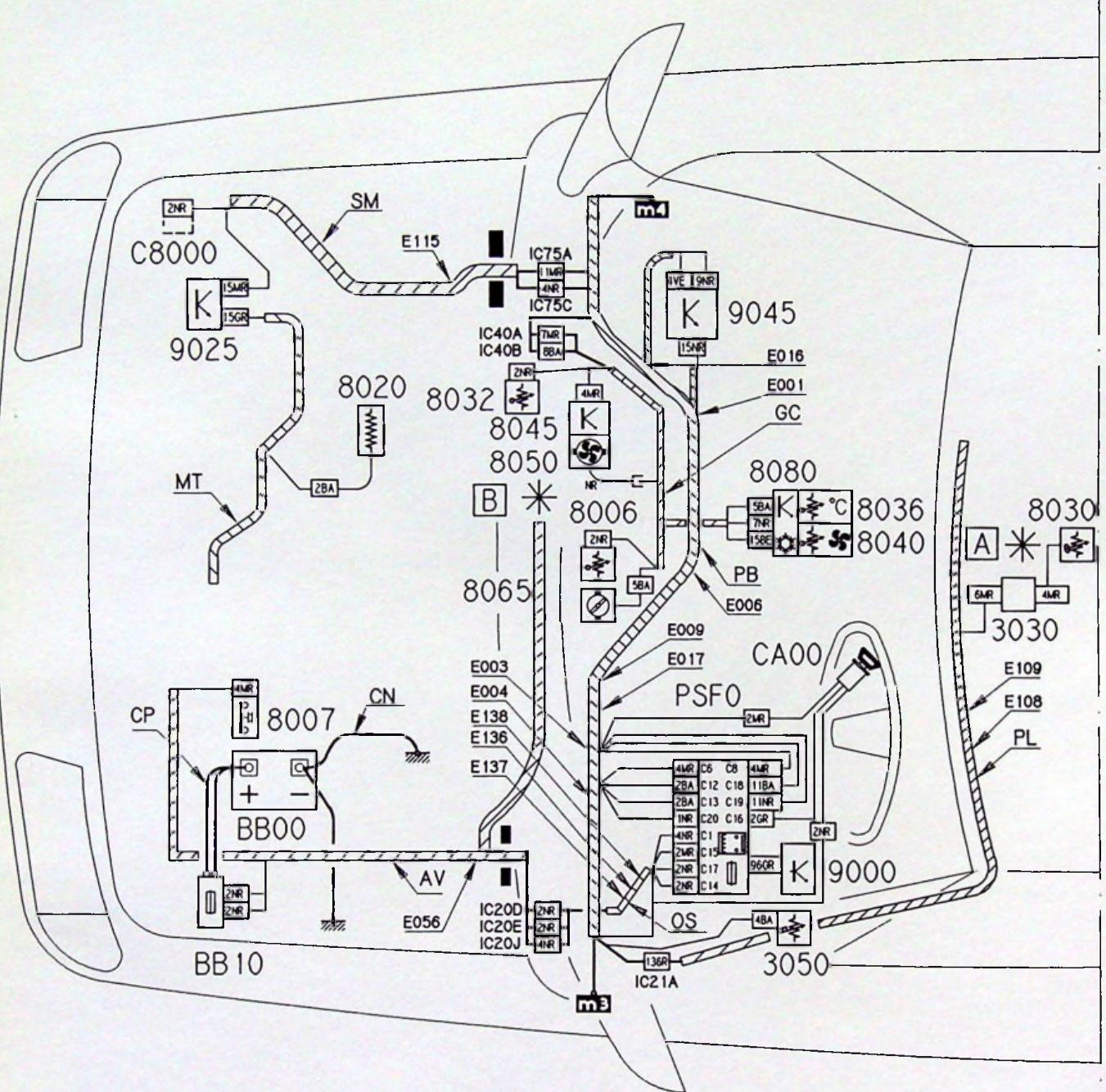


90



1 2 3 4 5 6 7 8 9 10 11 12 13 14 15 16 17 18 19 20 21 22 23 24 25 26 27 28 29 30 31 32 33 34 35 36 37 38 39 40 41 42 43 44 45 46 47 48 49 50 51 52 53 54 55 56 57 58 59 60 61 62

900-64/0





90

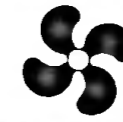
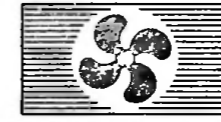


XM
900-64/1

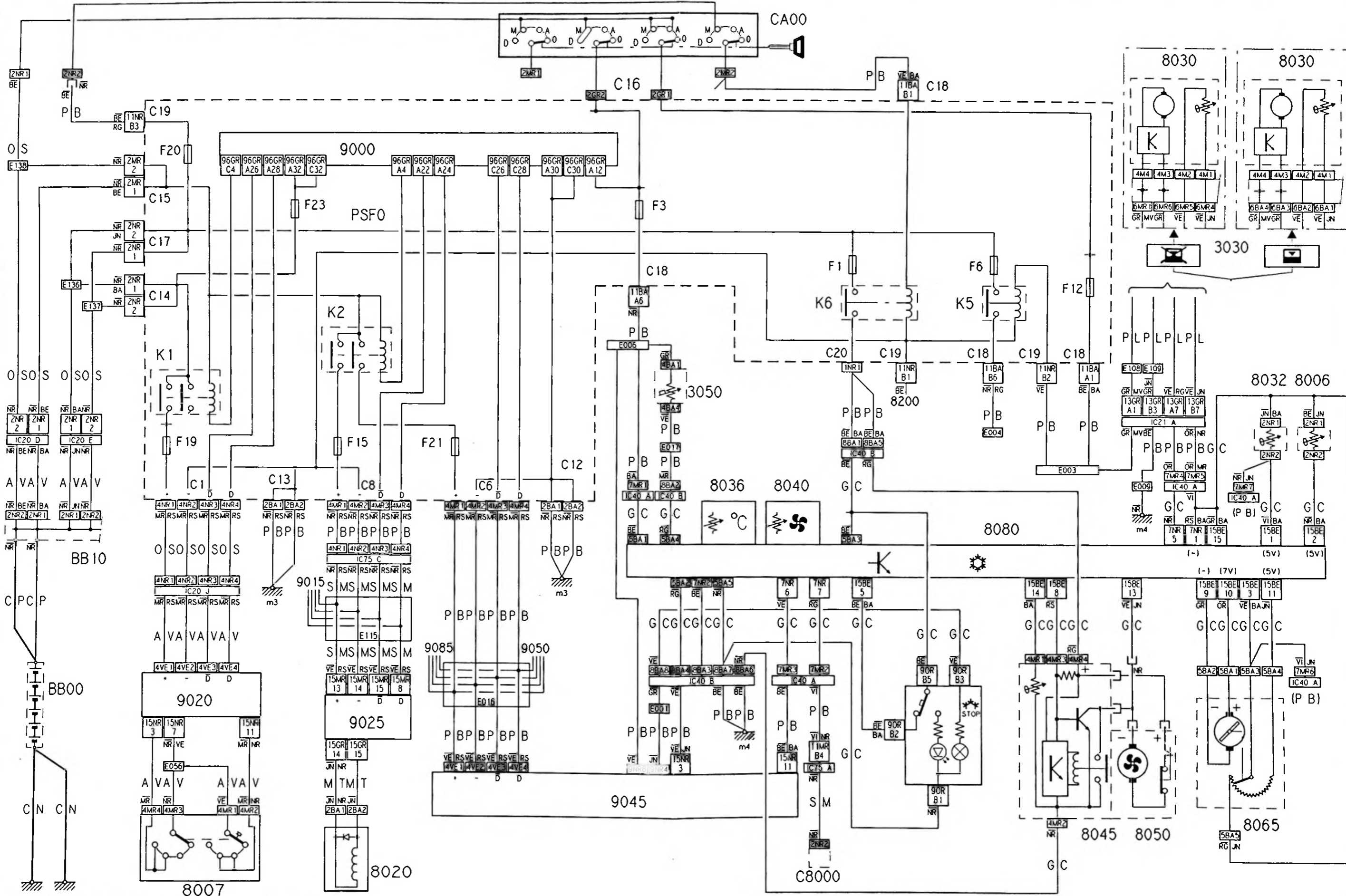
4

5

XM
900-64/1

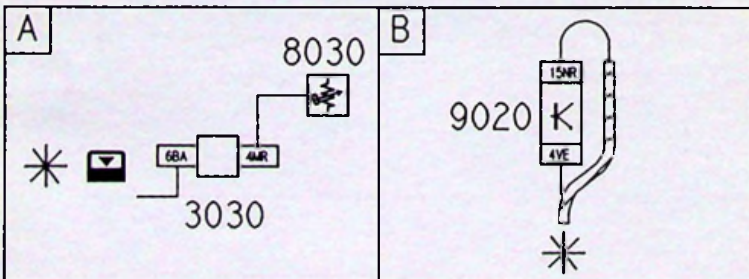
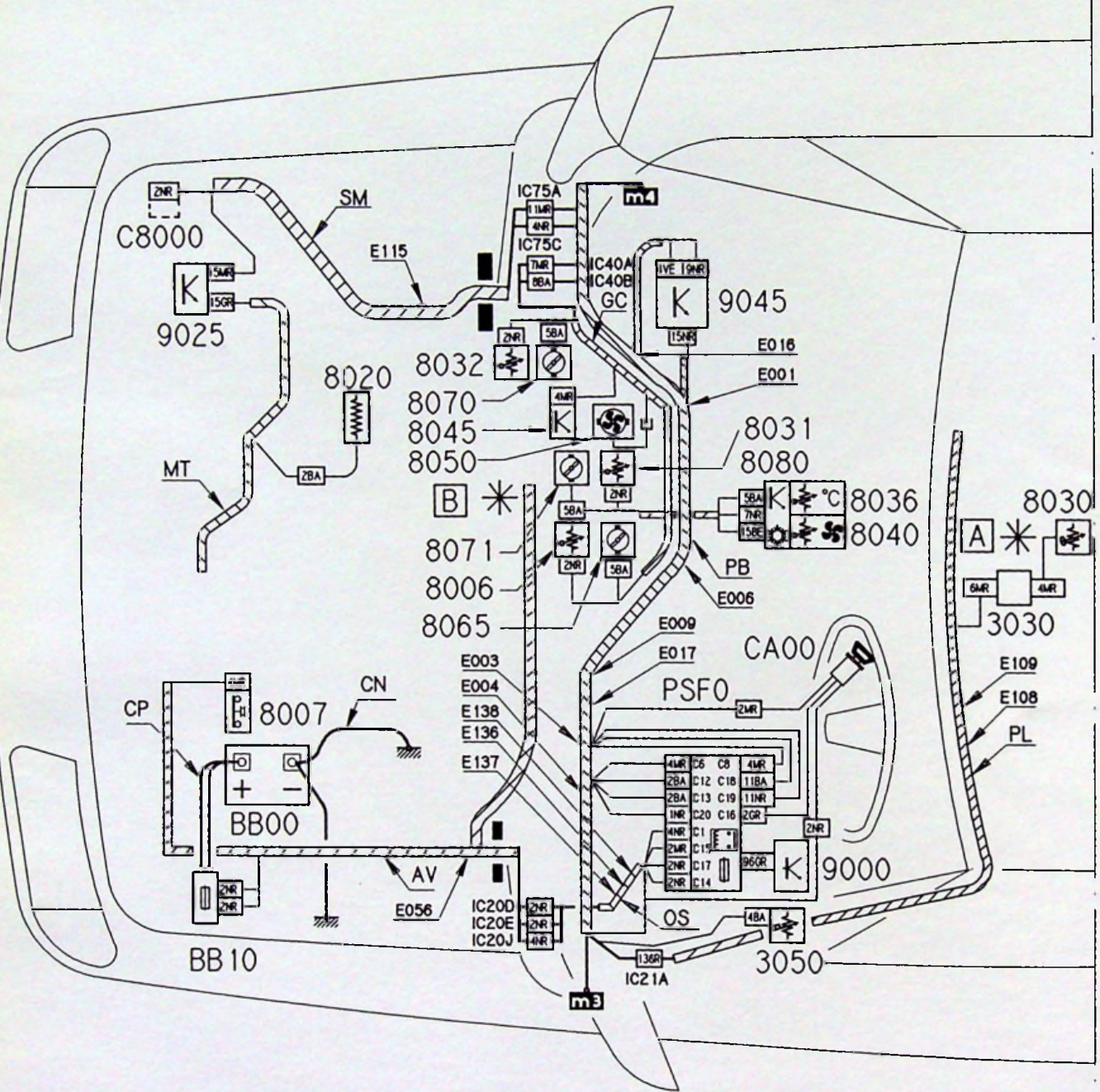


90



1 2 3 4 5 6 7 8 9 10 11 12 13 14 15 16 17 18 19 20 21 22 23 24 25 26 27 28 29 30 31 32 33 34 35 36 37 38 39 40 41 42 43 44 45 46 47 48 49 50 51 52 53 54 55 56 57 58 59 60 61 62

900-64/1





90

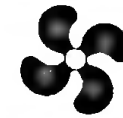


XM
900-64/2

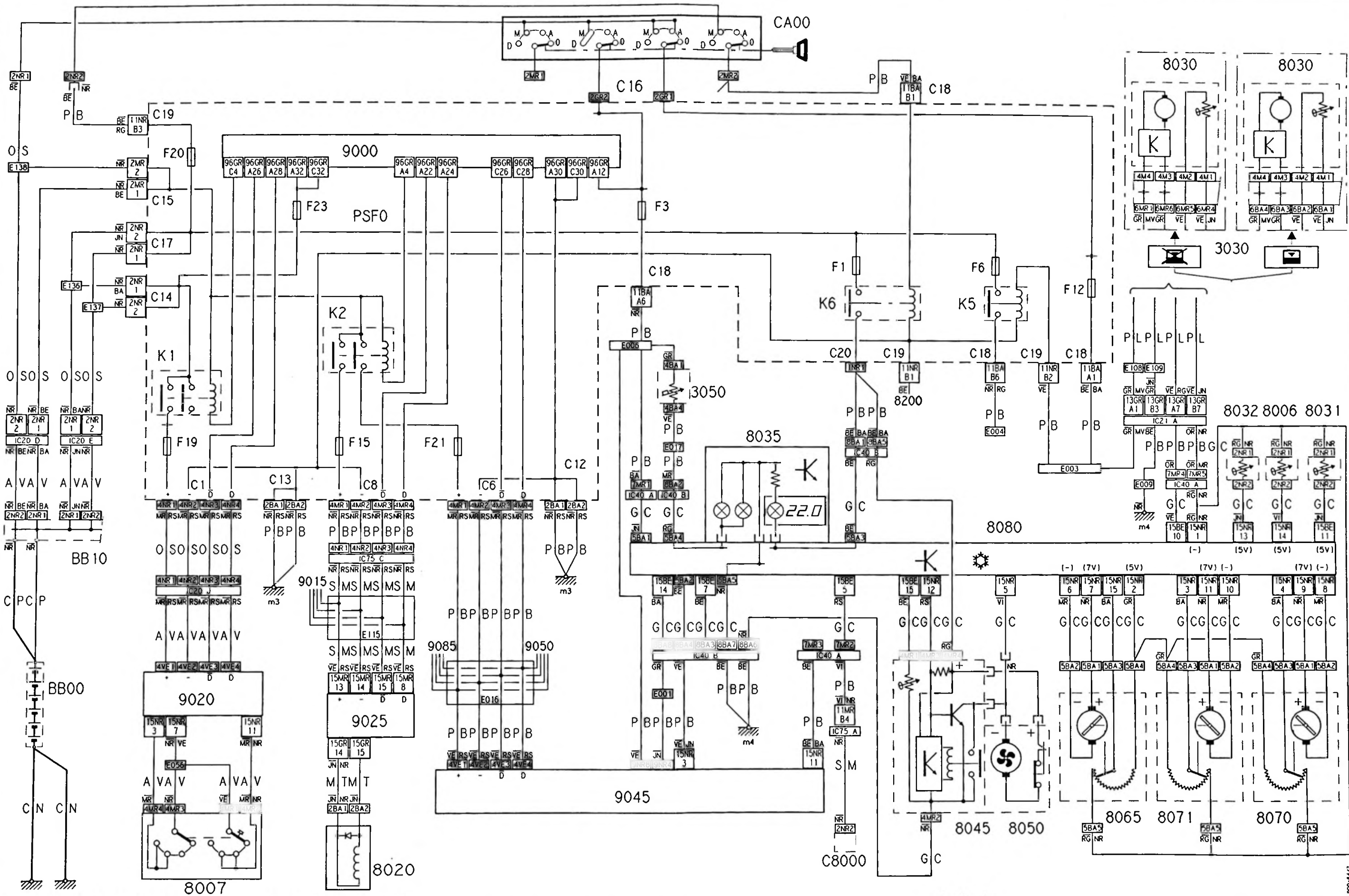
4

5

XM
900-64/2



90



1 2 3 4 5 6 7 8 9 10 11 12 13 14 15 16 17 18 19 20 21 22 23 24 25 26 27 28 29 30 31 32 33 34 35 36 37 38 39 40 41 42 43 44 45 46 47 48 49 50 51 52 53 54 55 56 57 58 59 60 61 62



90



XM
900-65/0

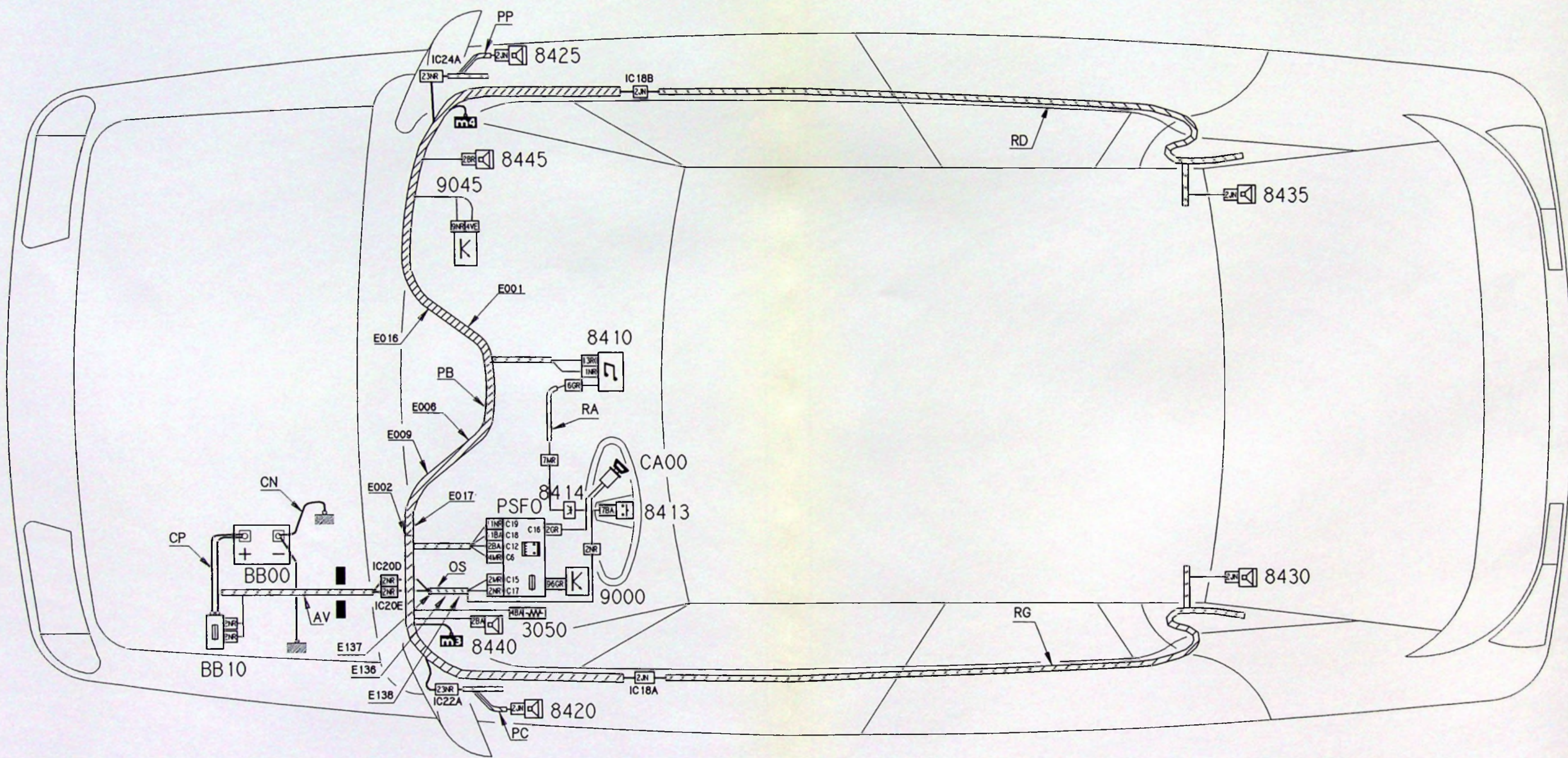
3

4

XM
900-65/0



90



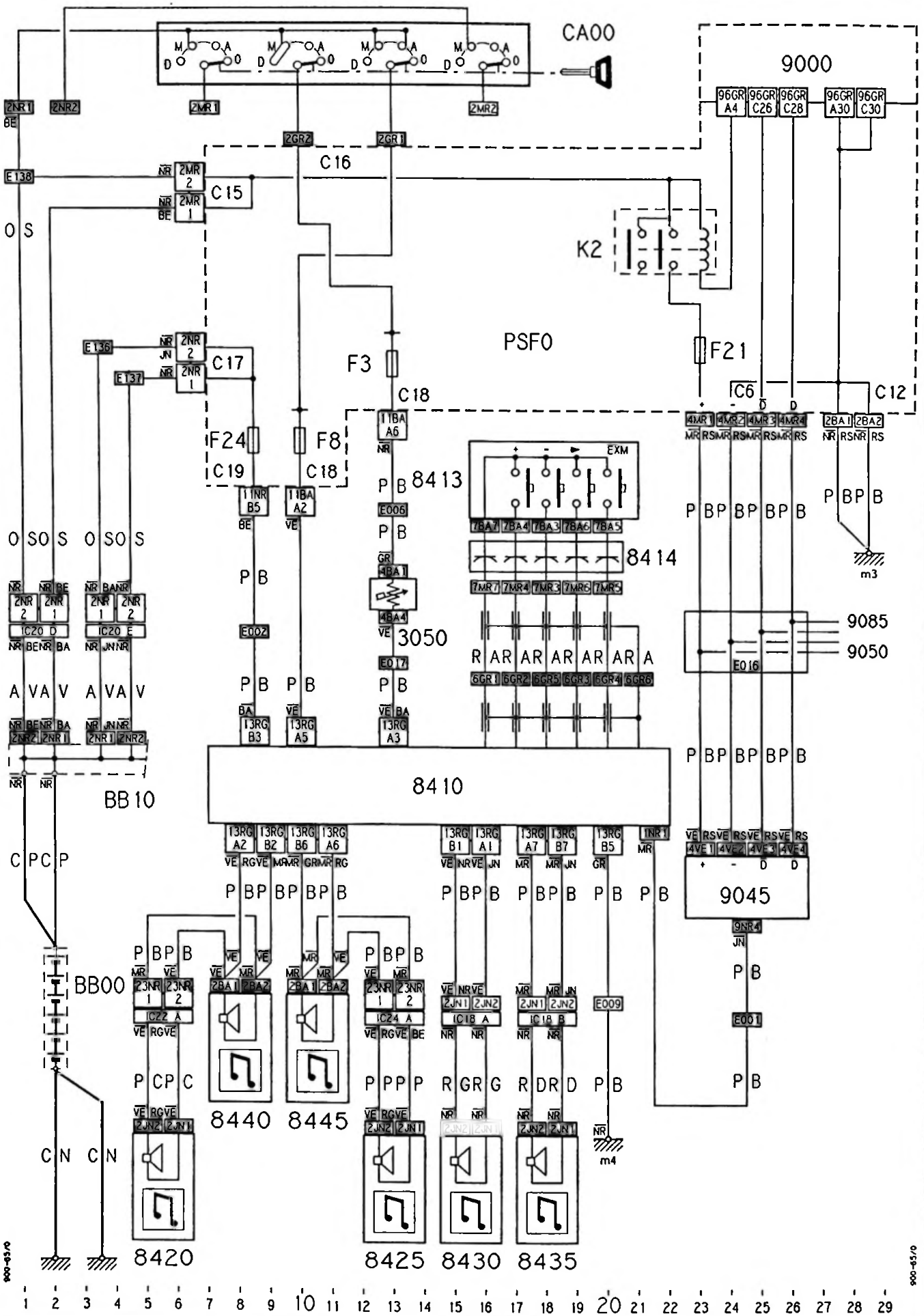


90



XM
900-65/0

5





90



XM
900-65/1

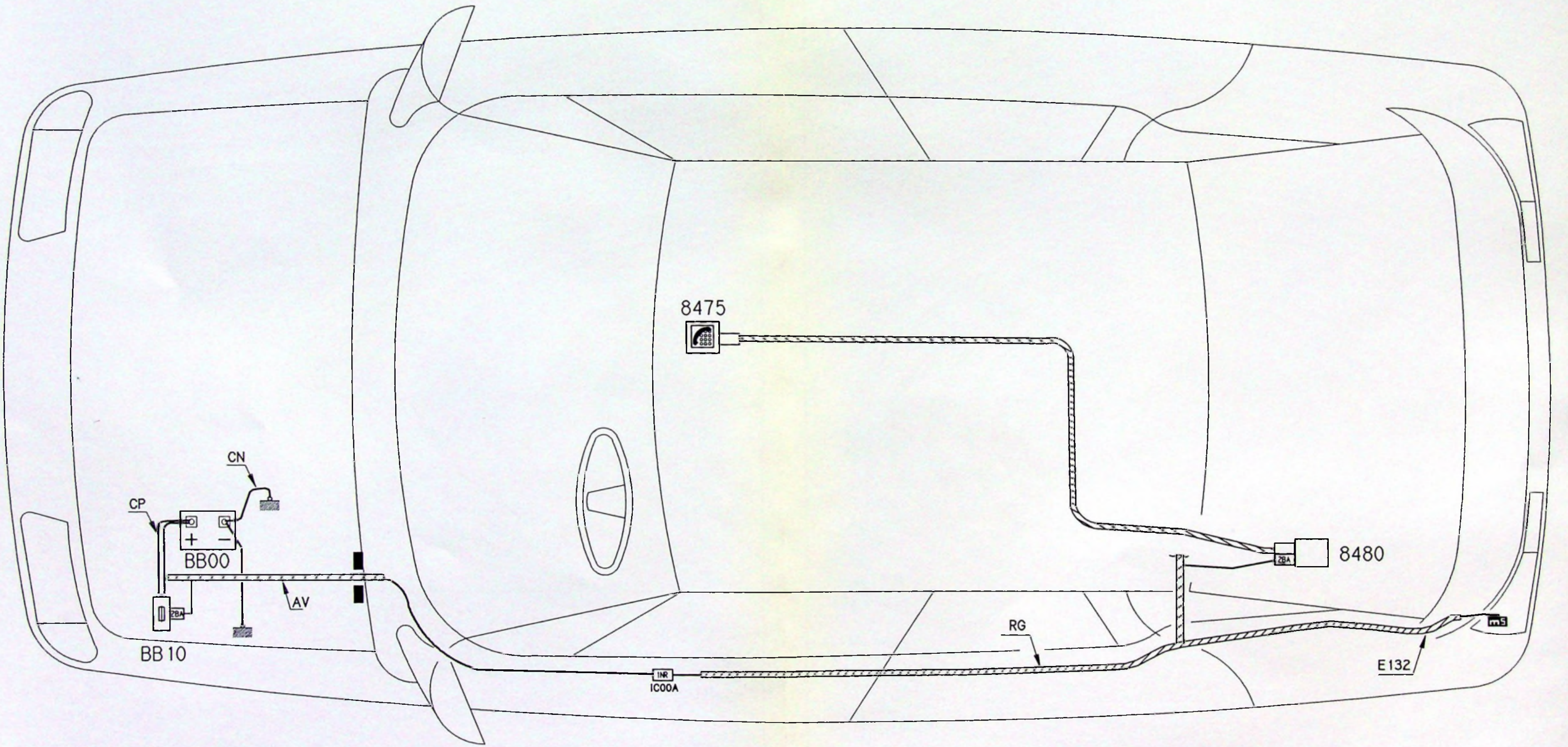
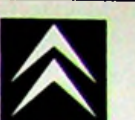
3

4

XM
900-65/1



90



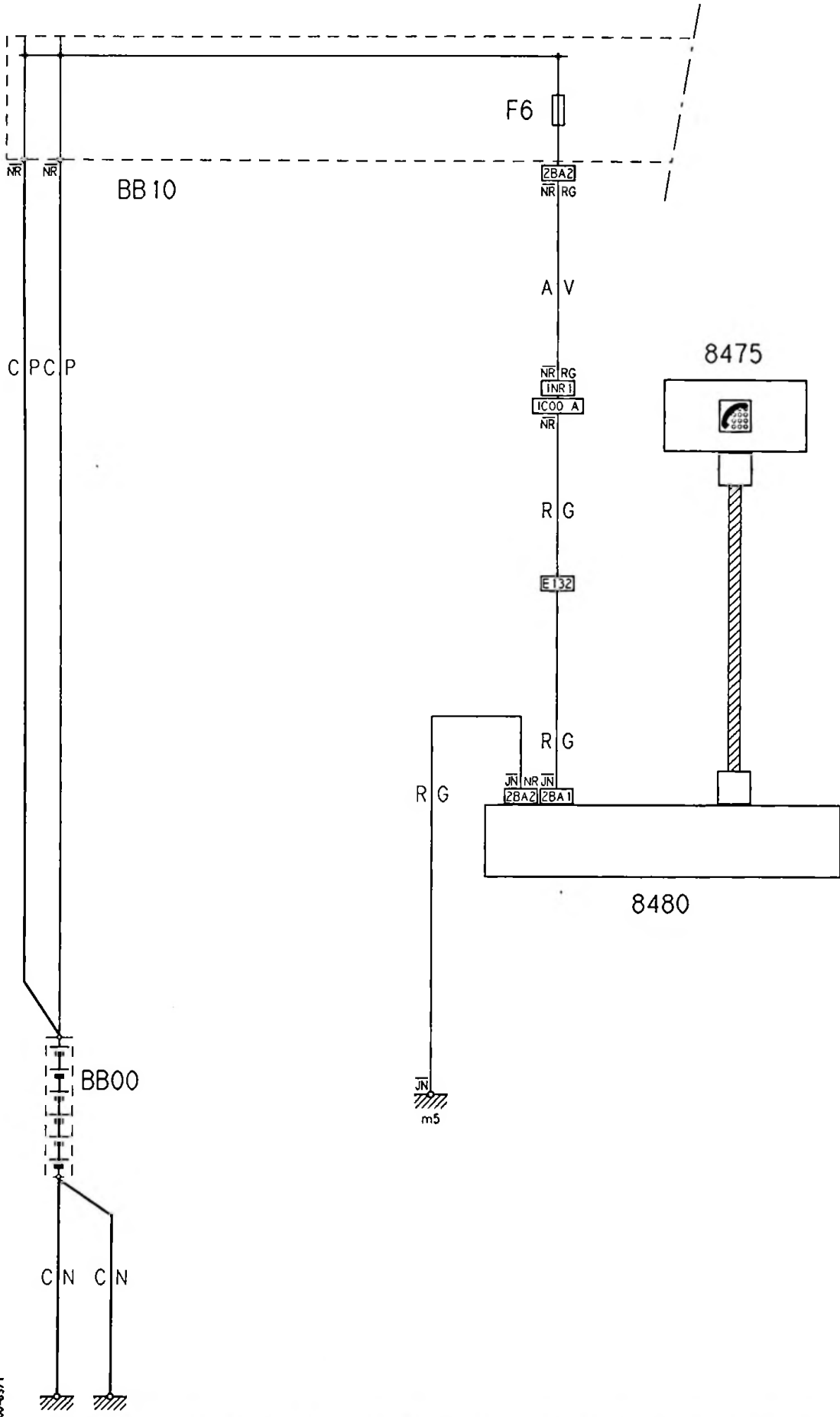


90



XM
900-65/1

5



900-65/1

1 2 3 4 5 6 7 8 9 10 11 12 13 14 15 16 17 18 19 20 21 22 23 24 25 26 27 28 29



90



XM
900-67/0

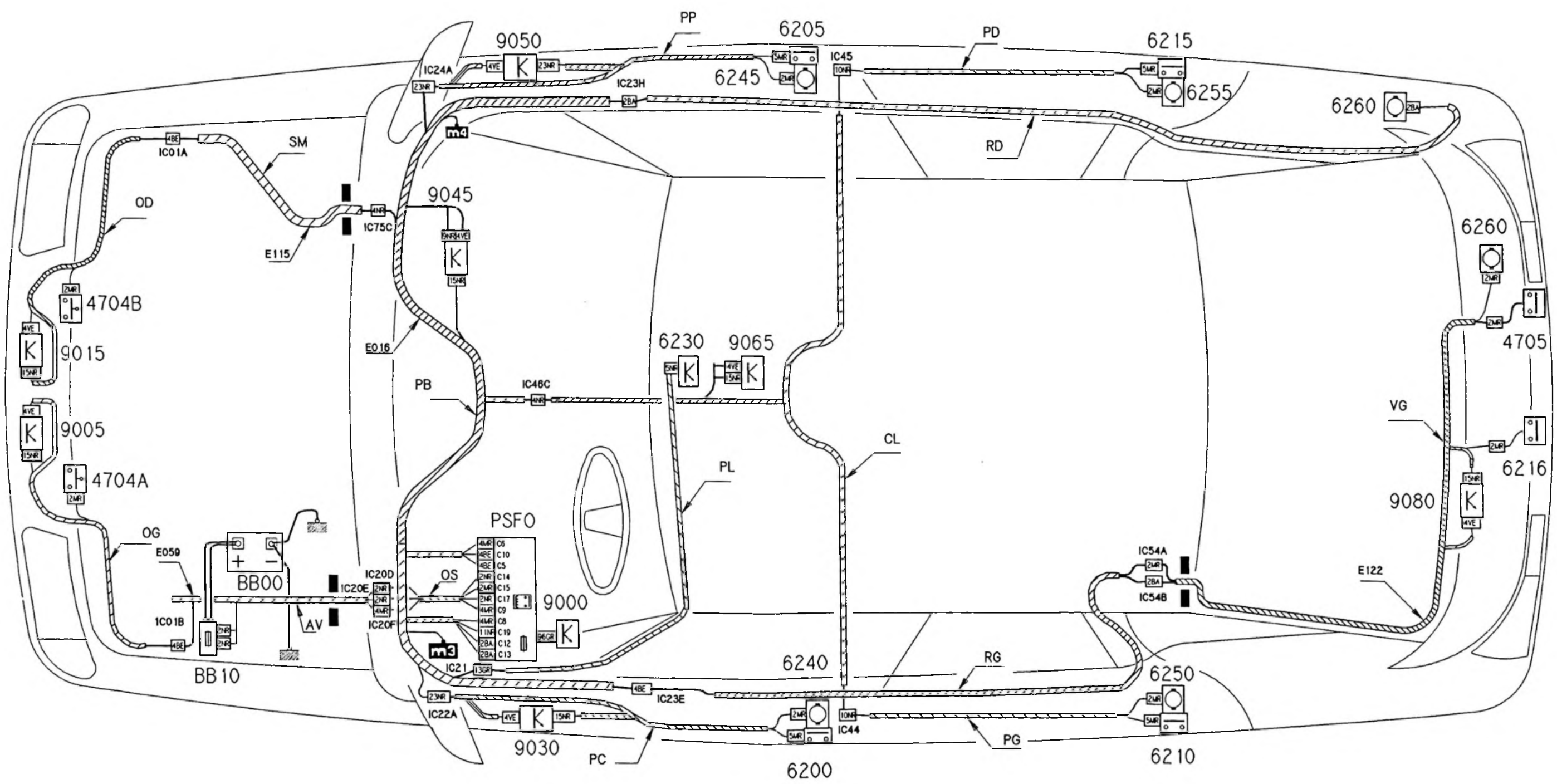
3

4

XM
900-67/0



90





90



XM
900-67/0

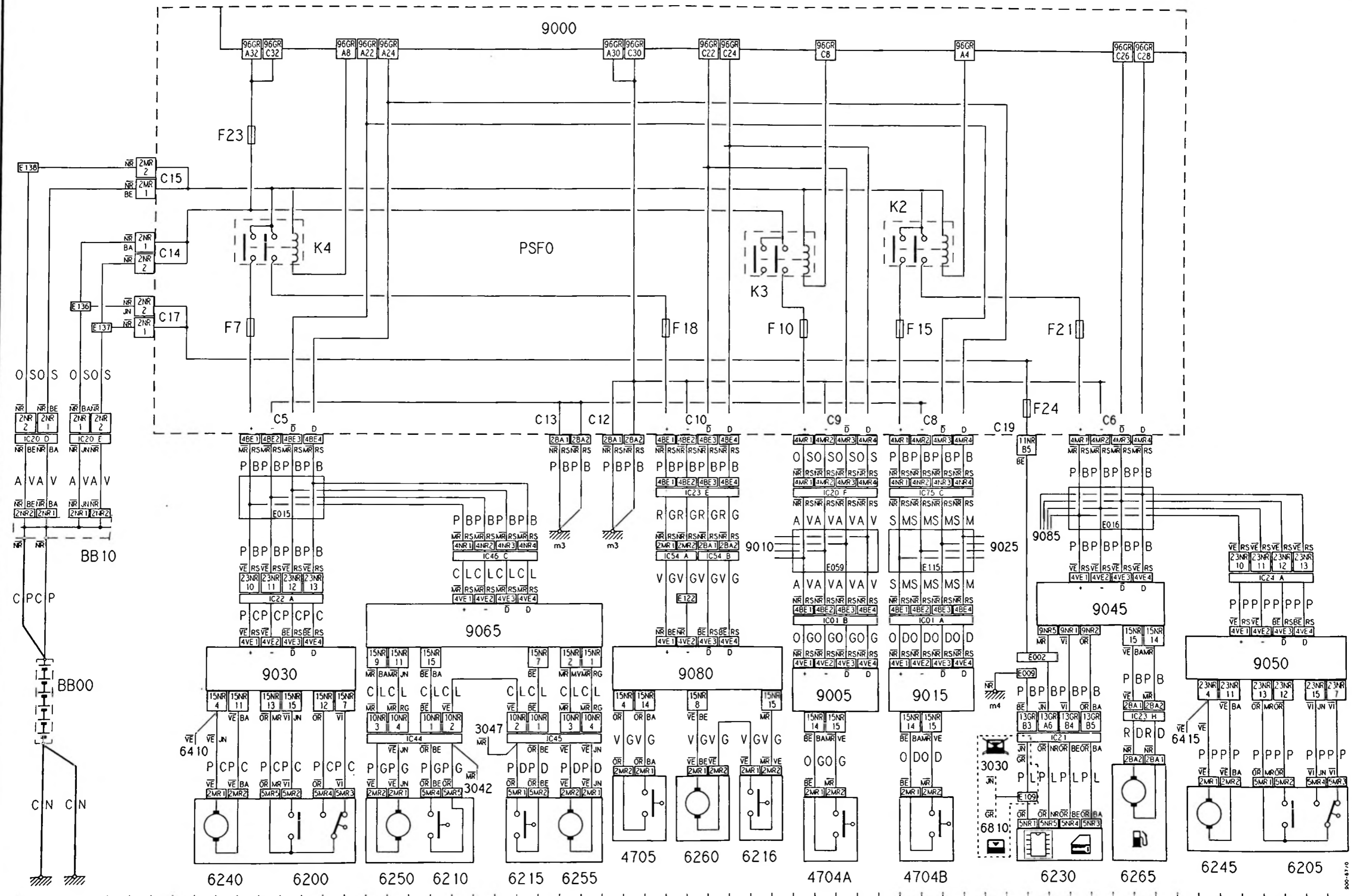
6

7

XM
900-67/0



90



1 2 3 4 5 6 7 8 9 10 11 12 13 14 15 16 17 18 19 20 21 22 23 24 25 26 27 28 29 30 31 32 33 34 35 36 37 38 39 40 41 42 43 44 45 46 47 48 49 50 51 52 53 54 55 56 57 58 59 60 61 62

900-67/0



90



XM
900-67/1

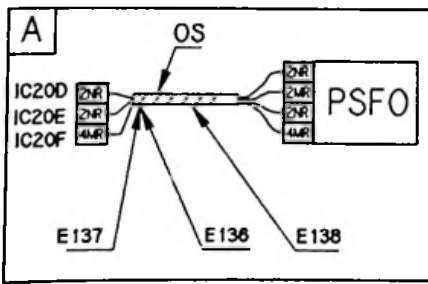
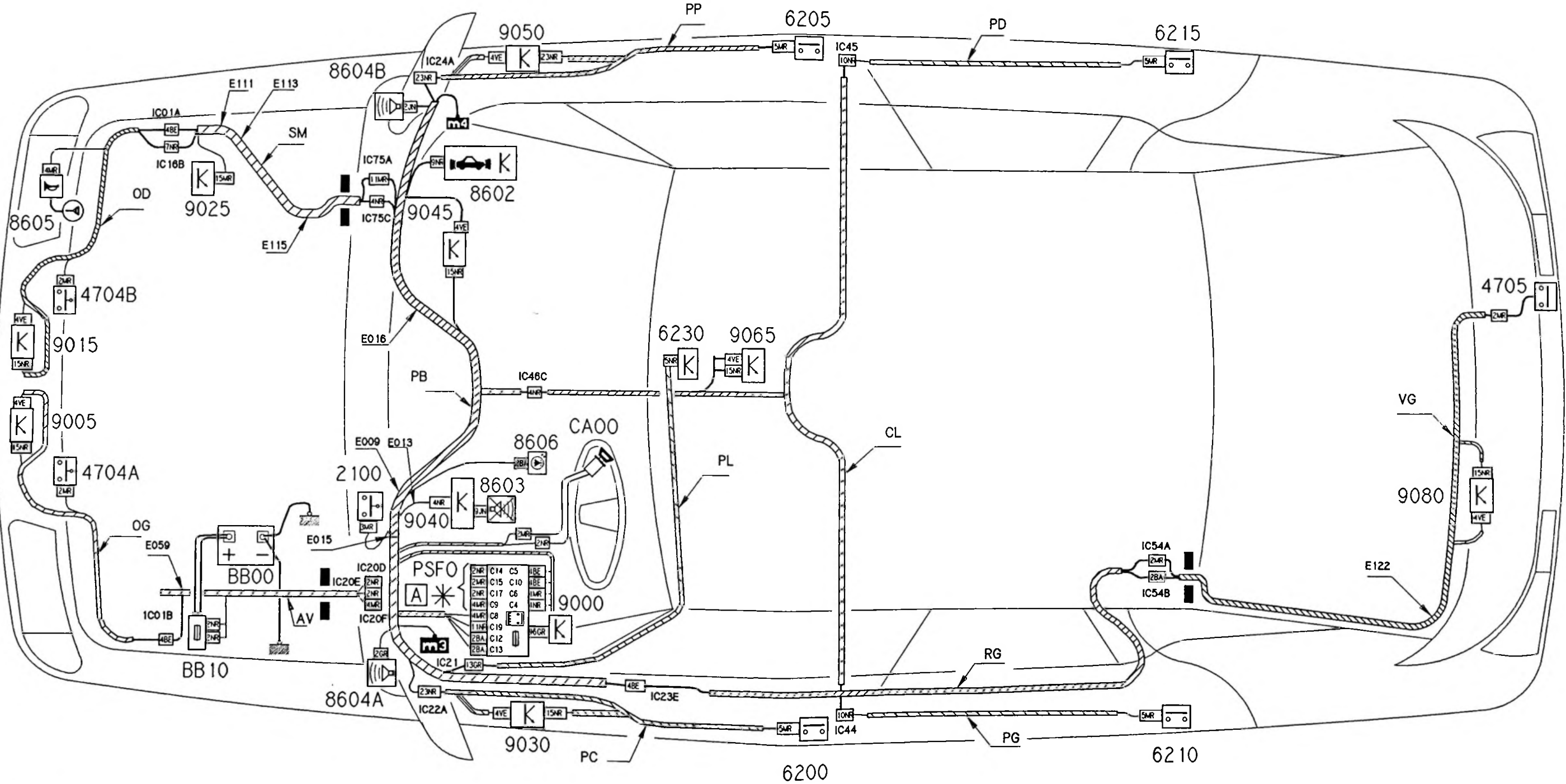
3

4

XM
900-67/1



90





90



XM
900-67/1

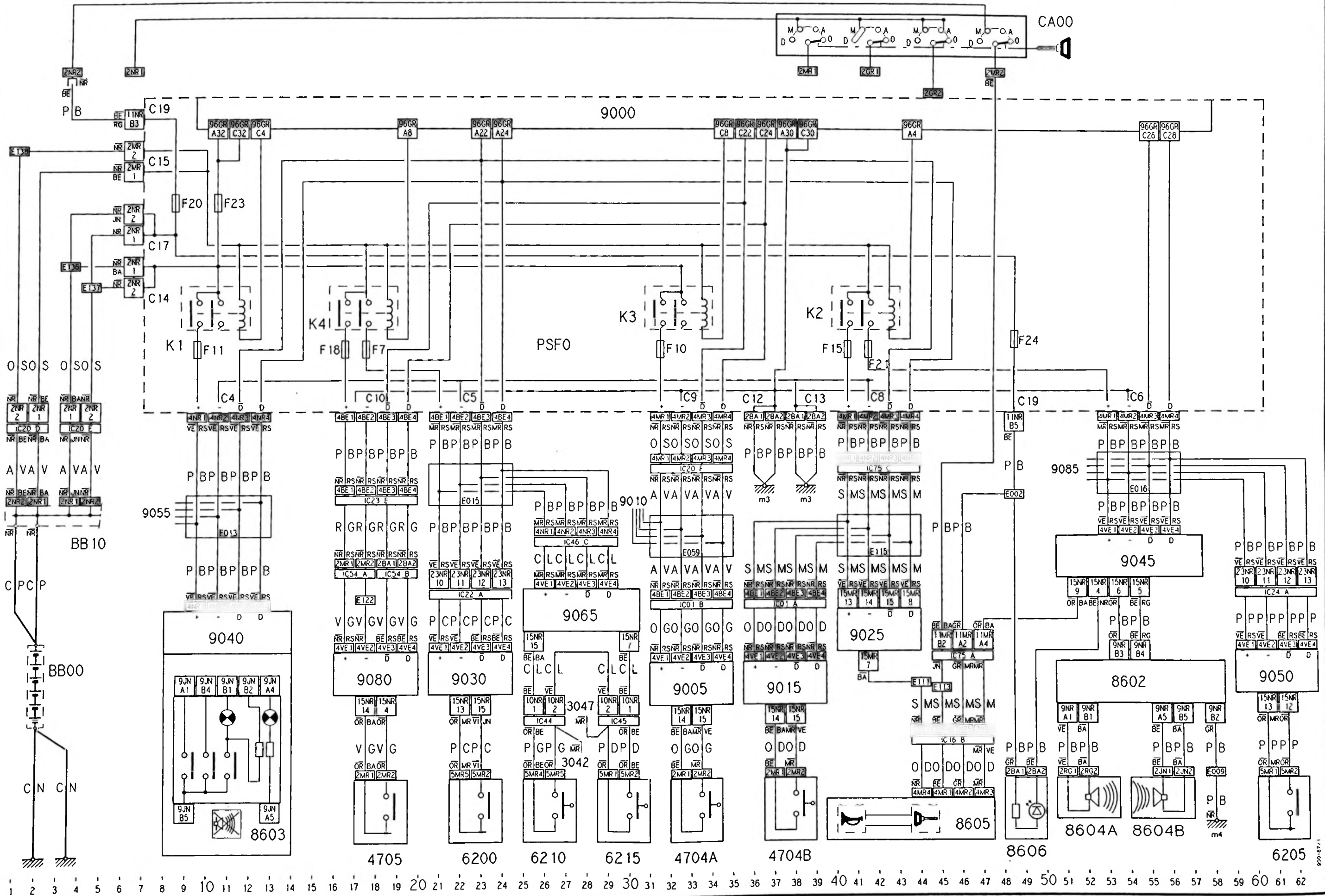
6

7

XM
900-67/1



90



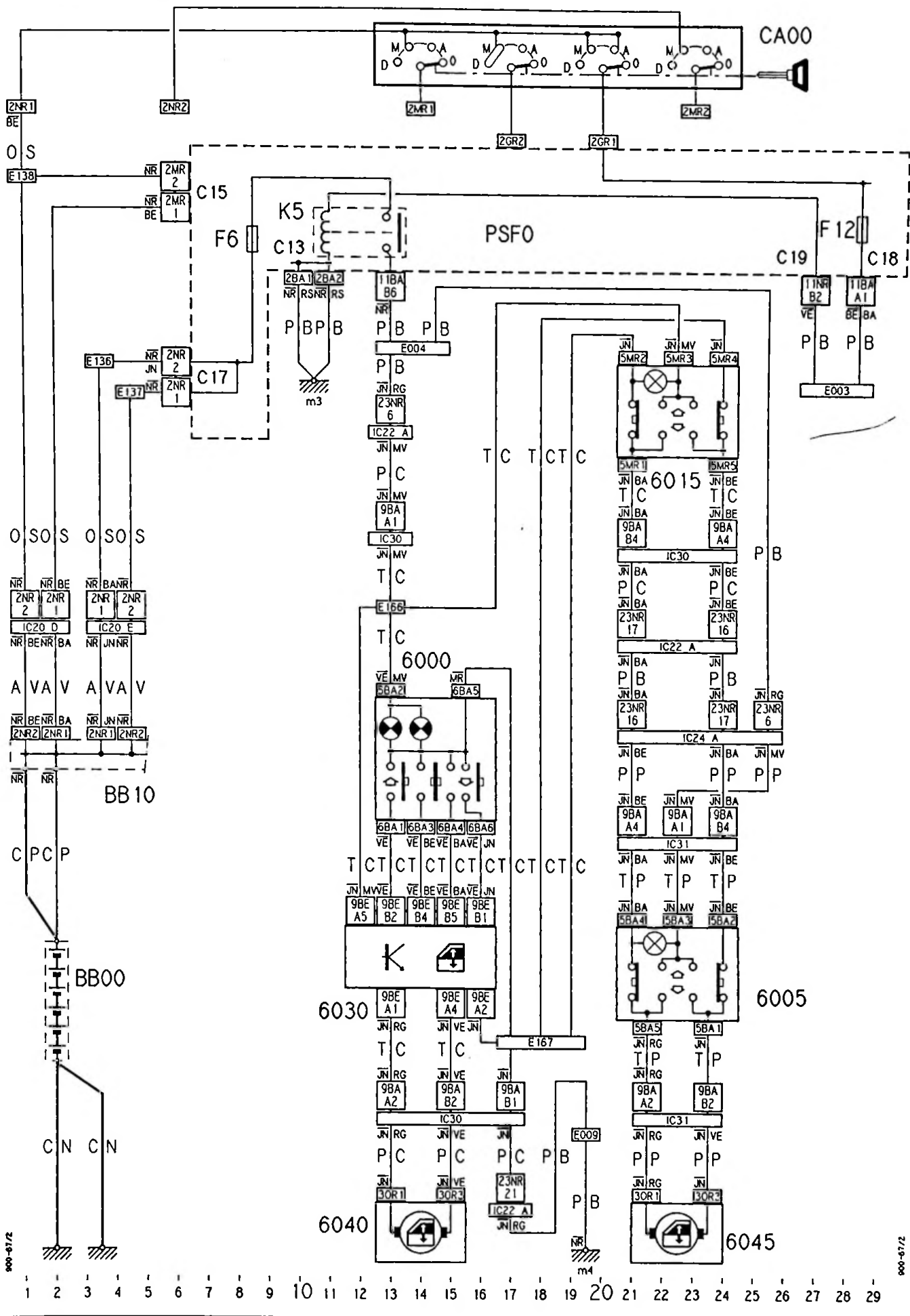


90



XM
900-67/2

5





90



XM
900-67/3

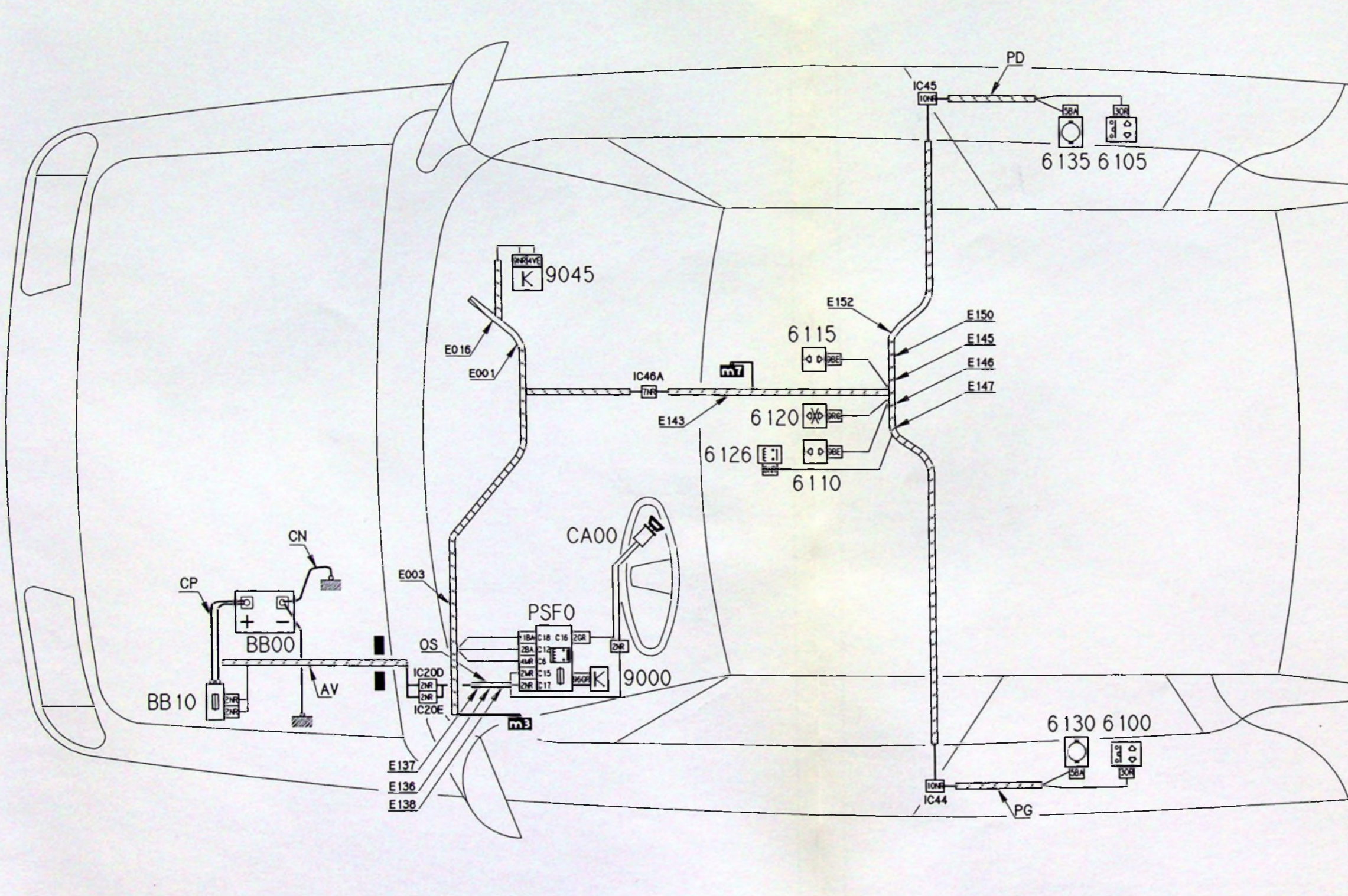
3

4

XM
900-67/3



90





90



XM
900-67/3

5

